

THE

# X4



AUGUST 2024





#### Fahrzeugpreise & Modelle

- Fahrzeugpreise
- Serienausstattung
- M Sportpaket

#### Ausstattungen

- Räder und Reifen
- Farbwelt Exterieur
- Farbwelt Interieur
- Sonderausstattungen

#### Technische Werte

- Technische Werte

#### Ausgabe 1, 29.05.2024

Weitere Informationen erhalten Sie unter [www.bmw.de](http://www.bmw.de) und über unsere BMW Kundenbetreuung Montag bis Sonntag von 8.00 – 20.00 Uhr, Telefon 089 1250 160 00, E-Mail: [kundenbetreuung@bmw.de](mailto:kundenbetreuung@bmw.de)

Weitere Informationen sowie den Konfigurator des BMW X4 finden Sie online unter [www.bmw.de/X4](http://www.bmw.de/X4)

Die angegebenen Preise gelten für die in Deutschland angebotenen Modellausführungen. Alle dargestellten Preise verstehen sich als unverbindliche Preisempfehlung der BMW AG ab Werk ohne Überführungskosten.

Änderungen von Konstruktionen und Ausstattungen vorbehalten. Über den detaillierten Umfang der Sonderausstattungen und über weitere individuelle Ausstattungsmöglichkeiten (BMW Individual) informiert Sie gerne Ihr BMW Partner. Die technischen Daten, Verbrauchswerte und Anhängelasten beziehen sich auf ein Fahrzeug mit ab Werk verbauter Serien- und Sonderausstattung. Nachträglich verbaute Zubehör- bzw. Anbauteile sind nicht berücksichtigt.

---

# FAHRZEUGPREISE & MODELLE



# FAHRZEUGPREISE.

## BENZINER

	<b>X4 xDrive20i</b>	<b>X4 xDrive30i</b>
Getriebe	8-Gang Steptronic	8-Gang Steptronic Sport
Zylinder/Hubraum, Anzahl/cm <sup>3</sup>	4/1.998	4/1.998
Nennleistung, kW (PS) mit 48 V Mild-Hybrid-Technologie <sup>1</sup> kW (PS)	135 (184) +8 (11)	180 (245) +8 (11)
<b>Pflichtangaben gemäß Pkw EnVKV<sup>2</sup></b>		
WLTP Energieverbrauch kombiniert in l/100km	8,3	8,5
WLTP CO <sub>2</sub> -Emissionen kombiniert in g/km	190	192
CO <sub>2</sub> -Klasse	G	G
<b>FAHRZEUGGRUNDPREIS</b>	<b>59.800,-</b> [50.252,10]	<b>67.100,-</b> [56.386,55]

## DIESEL

	<b>X4 xDrive20d</b>	<b>X4 xDrive30d</b>
Getriebe	8-Gang Steptronic	8-Gang Steptronic Sport
Zylinder/Hubraum, Anzahl/cm <sup>3</sup>	4/1.995	6/2.993
Nennleistung, kW (PS) mit 48 V Mild-Hybrid-Technologie <sup>1</sup> kW (PS)	140 (190) +8 (11)	210 (286) +8 (11)
<b>Pflichtangaben gemäß Pkw EnVKV<sup>2</sup></b>		
WLTP Energieverbrauch kombiniert in l/100km	6,8	7,4
WLTP CO <sub>2</sub> -Emissionen kombiniert in g/km	177	193
CO <sub>2</sub> -Klasse	G	G
<b>FAHRZEUGGRUNDPREIS</b>	<b>62.300,-</b> [52.352,94]	<b>69.700,-</b> [58.571,43]

## BMW M AUTOMOBILE

	<b>X4 M40i</b>	<b>X4 M40d</b>	<b>X4 M Competition</b>
Getriebe	8-Gang Steptronic Sport	8-Gang Steptronic Sport	8-Gang M Steptronic
Zylinder/Hubraum, Anzahl/cm <sup>3</sup>	6/2.998	6/2.993	6/2.993
Nennleistung, kW (PS) mit 48 V Mild-Hybrid-Technologie <sup>1</sup> kW (PS)	265 (360) +8 (11)	250 (340) +8 (11)	375 (510) -
<b>Pflichtangaben gemäß Pkw EnVKV<sup>2</sup></b>			
WLTP Energieverbrauch kombiniert in l/100km	9,5	7,7	10,8
WLTP CO <sub>2</sub> -Emissionen kombiniert in g/km	215	202	247
CO <sub>2</sub> -Klasse	G	G	G
<b>FAHRZEUGGRUNDPREIS</b>	<b>81.600,-</b> [68.571,43]	<b>82.200,-</b> [69.075,63]	<b>107.300,-</b> [90.168,07]

Weitere Informationen zu den BMW X4 M Automobilen finden Sie online unter [www.bmw.de/X4M](http://www.bmw.de/X4M)

**EUR inkl. 19 % MwSt.** [EUR ohne MwSt.]

Dargestellt sind Fahrzeugpreise in **EUR inkl. 19 % MwSt.** [EUR ohne MwSt.] als unverbindliche Preisempfehlung ab Werk ohne Überführungskosten. Die aufgeführten BMW Modelle erfüllen die Euro 6e Abgasnorm. Nähere Informationen hierzu erhalten Sie im Abschnitt TECHNISCHE WERTE.

### BMW xDrive – das intelligente Allradsystem von BMW

<sup>1</sup> Die 48 Volt Mild-Hybrid-Technologie dient der noch effizienteren Bremsenergieerückgewinnung und entlastet sowie unterstützt den Verbrennungsmotor bei Beschleunigung temporär mit elektrischer Antriebsleistung. Dadurch reduzieren sich Verbrauch und Emissionen, z. B. mit der Motor-aus-Segelfunktion, während gleichzeitig ein Dynamikvorteil durch den zusätzlichen E-Motor entsteht. Mit der Mild-Hybrid-Technologie wird die Auto Start Stopp Funktion schneller und komfortabler.

<sup>2</sup> Zusätzliche Information zu möglichen Werten bei individueller Konfiguration nach WLTP finden Sie auf Seite 19.

# AUSGEWÄHLTE SERIENAUSSTATTUNGEN.

	X4 xDrive20i	X4 xDrive30i	X4 xDrive20d	X4 xDrive30d
<b>EXTERIEUR</b>				
<b>Lackierung Schwarz Uni</b>	■	■	■	■
<b>18" Leichtmetallräder V-Speiche 618</b> 7 J x 18 mit Bereifung 225/60 R18 Reflexsilber Hinweis: ohne Radschraubensicherung	■	■	■	■
<b>Modellschriftzug</b>	■	■	■	■
<b>Endrohrblenden, sichtbar</b>	■	■	■	■
<b>Zierleiste Seitenrahmen und Fensterschachtabdeckung in Aluminium satiniert</b>	■	■	■	■
<b>INTERIEUR</b>				
<b>Polsterung Sensatec perforiert</b>	■	■	■	■
<b>Interieurleisten Schwarz hochglänzend mit Akzentleiste Perlglanz Chrom</b>	■	■	■	■
<b>Fußmatten in Velours</b>	■	■	■	■
<b>Innenbeleuchtung</b>	■	■	■	■
<b>Sport-Lederlenkrad</b>	■	■	■	■
<b>KONNEKTIVITÄT UND INFOTAINMENT</b>				
<b>BMW Live Cockpit Plus</b> Anzeigeverbund bestehend aus einem volldigitalem 12,3" Instrumentendisplay und einem hochauflösendem 10,25" Control Display, BMW Operating System 7 mit variablen, konfigurierbaren Widgets.	■	■	■	■
<ul style="list-style-type: none"> <li>- Navigationsfunktion</li> <li>- Intuitive Bedienmöglichkeiten</li> <li>- Bluetooth / WIFI Schnittstelle mit Freisprecheinrichtung</li> <li>- Audio Tuner mit Diversity-Empfang und RDS</li> <li>- 4G LTE Connectivity bzw. 5G Netz mit der Personal eSIM (sofern Smartphone kompatibel)</li> <li>- Remote Software Upgrade</li> <li>- Vehicle Apps<sup>4</sup></li> <li>- Intelligent Personal Assistant<sup>4</sup></li> <li>- BMW Maps Update<sup>4</sup></li> <li>- USB Anschlüsse</li> <li>- Intelligenter Notruf inkl. TeleServices und BMW Unfallhilfe</li> </ul>				
<b>WLAN Hotspot</b>	■	■	■	■
<b>Connected Package Professional</b> Remote Services, Smartphone Integration, die BMW Maps Dienste, Real Time Traffic Information oder Parkplatzassistent? Warum einzeln buchen, wenn Sie alles in einem haben können? Mit dem Connected Package Professional holen Sie sich diese Dienste von BMW ConnectedDrive	■	■	■	■
<ul style="list-style-type: none"> <li>- Remote Services</li> <li>- Smartphone Integration</li> <li>- Connected Navigation inkl. Real Time Traffic Information (RTTI)<sup>4</sup></li> <li>- Connected Parking<sup>4</sup></li> <li>- 3rd Party Assistants<sup>4</sup></li> <li>- Connected Music<sup>4</sup></li> </ul>				
<b>ConnectedDrive Services<sup>3</sup></b>	■	■	■	■
<b>DAB-Tuner</b>	■	■	■	■
<b>Lautsprechersystem Stereo</b>	■	■	■	■

<sup>3</sup> Informationen zu den BMW ConnectedDrive Diensten, die Allgemeinen Geschäfts- und Nutzungsbedingungen BMW ConnectedDrive sowie die rechtlichen Hinweise zum Datenschutz finden Sie unter [www.bmw.de/kundenbetreuung-connecteddrive](http://www.bmw.de/kundenbetreuung-connecteddrive). Für Fragen können Sie sich auch an die BMW ConnectedDrive Hotline wenden, die telefonisch von Montag bis Sonntag von 8:00 bis 20:00 Uhr unter

**Tel. +49 89 1250 – 160 10** sowie per E-Mail unter [bmw-connecteddrive@bmw.de](mailto:bmw-connecteddrive@bmw.de) zur Verfügung steht.

<sup>4</sup> Hinweis zur Nutzung: Smartphone Integration ist dauerhaft im Fahrzeug verfügbar. Sie enthält Apple CarPlay<sup>®</sup> sowie Android Auto<sup>®</sup>. Nutzbarkeit des Apple Dienstes CarPlay<sup>®</sup> bzw. Google Dienstes Android Auto<sup>®</sup> kann aufgrund möglicher zukünftiger technischer Entwicklungen (z. B. der Mobiltelefone) nicht dauerhaft gewährleistet werden. CarPlay<sup>®</sup> ist eine Marke von Apple Inc. Android Auto<sup>®</sup> ist eine Marke von Google LLC.

<sup>5</sup> Laufzeit: 2 Jahre

# AUSGEWÄHLTE SERIENAUSSTATTUNGEN.

	X4 xDrive20i	X4 xDrive30i	X4 xDrive20d	X4 xDrive30d
<b>ANTRIEB / FAHRDYNAMIK / FAHRWERK</b>				
Dynamische Stabilitäts Control (DSC)	■	■	■	■
Dynamische Traktions Control (DTC)	■	■	■	■
Servotronic	■	■	■	■
M Sportfahrwerk	■	■	■	■
Performance Control	■	■	■	■
Variable Sportlenkung	■	■	■	■
Steptronic Sport Getriebe		■		■
Steptronic Getriebe mit Schaltwippen	■		■	
<b>FAHRERASSISTENZ UND SICHERHEIT</b>				
Kindersitzbefestigung ISOFIX	■	■	■	■
Geschwindigkeitsregelung mit Bremsfunktion	■	■	■	■
Speed Limiter <sup>6</sup>	■	■	■	■
<b>Parking Assistant<sup>6</sup></b> Kamera- und ultraschallbasiertes Assistenzsystem bestehend aus: – Parkassistent – Active Park Distance Control – Rückfahrassistent – Einparkhilfe Seite – Rückfahrkamera	■	■	■	■
<b>Aufmerksamkeitsassistent<sup>6</sup></b>	■	■	■	■
Reifendruckanzeige	■	■	■	■
<b>KOMFORT UND FUNKTIONALITÄT</b>				
Adaptiver LED-Scheinwerfer	■	■	■	■
3. Bremsleuchte in LED-Technik	■	■	■	■
Innen- und Außenspiegelpaket	■	■	■	■
5 Sitzplätze	■	■	■	■
Sportsitze für Fahrer und Beifahrer	■	■	■	■
Sitzheizung für Fahrer und Beifahrer	■	■	■	■
Armauflage	■	■	■	■
Rücksitzlehne, umklappbar und 40:20:40 teilbar	■	■	■	■
Mittelarmlehne im Fond	■	■	■	■
3-Zonen-Klimaautomatik mit erweiterten Umfängen	■	■	■	■
Automatische Heckklappenbetätigung	■	■	■	■
Fernlichtassistent	■	■	■	■

<sup>6</sup> Bitte beachten: Die im Ausstattungsumfang enthaltenen Systemumfänge unterstützen nur innerhalb definierter Systemgrenzen. Verantwortung und Reaktion auf das reale Verkehrsgeschehen verbleiben beim/bei der jeweiligen Fahrer/-in.

# M SPORTPAKET.

Das **M Sportpaket** enthält neben der Serienausstattung zusätzliche Designumfänge und Ausstattungen, die um weitere Sonderausstattungen ergänzt werden können.

PREIS	SA-Nr.	EUR inkl. 19 % MwSt. [EUR ohne MwSt.]
<b>M Sportpaket</b>	337	<b>4.200,-</b> [3.529,41]

SA-Nr. EUR inkl. 19 % MwSt. [EUR ohne MwSt.]

## RÄDER UND REIFEN

### 19" M Leichtmetallräder Y-Speiche 887 M Bicolor

7,5Jx19 mit Bereifung 245/50 R19

Midnightgrau

Hinweis: inkl. Radschraubensicherung

1VT

Eine Übersicht aller verfügbaren Räder finden Sie im Abschnitt RÄDER UND REIFEN.

## AUSSENFARBEN

### UNI

### Alpinweiß

300

Eine Übersicht aller verfügbaren Außenfarben finden Sie im Abschnitt FARBWELT EXTERIEUR.

## POLSTER

### SENSATEC

#### Sensatec perforiert

#### Canberra beige

#### Schwarz

#### Cognac

#### Tacorarot

Nicht in Verbindung mit Lehnenbreitenverstellung für Fahrer, Sitz mit aktiver Sitzbelüftung und M Sportsitze für Fahrer und Beifahrer

KHFY

KHSW

KHRI

KHG7

Eine Übersicht aller verfügbaren Polster finden Sie im Abschnitt FARBWELT INTERIEUR.

## INTERIEURLEISTEN

### M Interieurleisten Aluminium Rhombic dunkel mit Akzentleiste Perlglanz Chrom

4KN

Eine Übersicht aller verfügbaren Interieurleisten finden Sie im Abschnitt FARBWELT INTERIEUR.

# M SPORTPAKET.

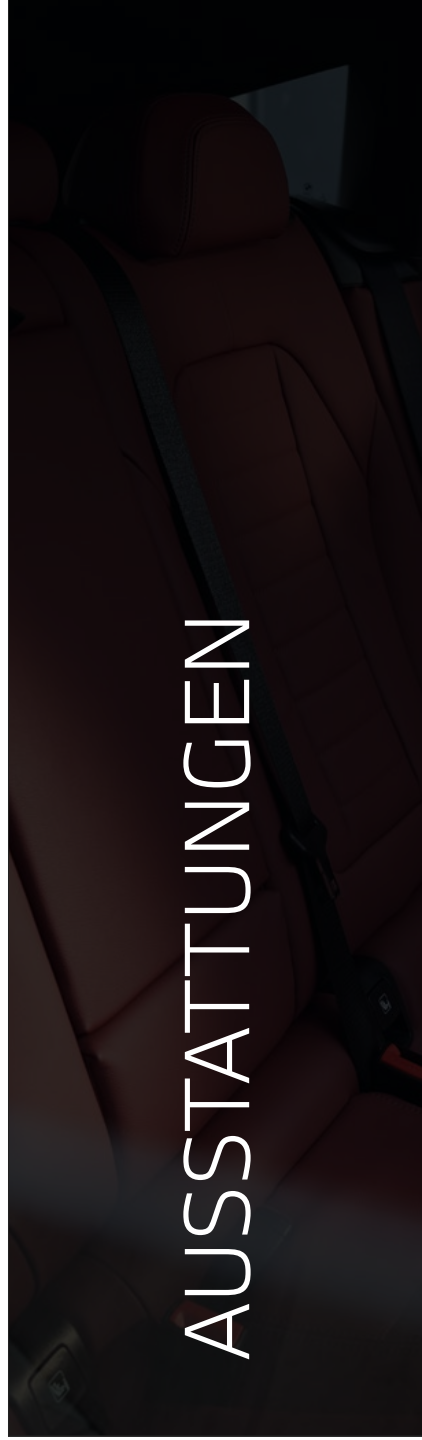
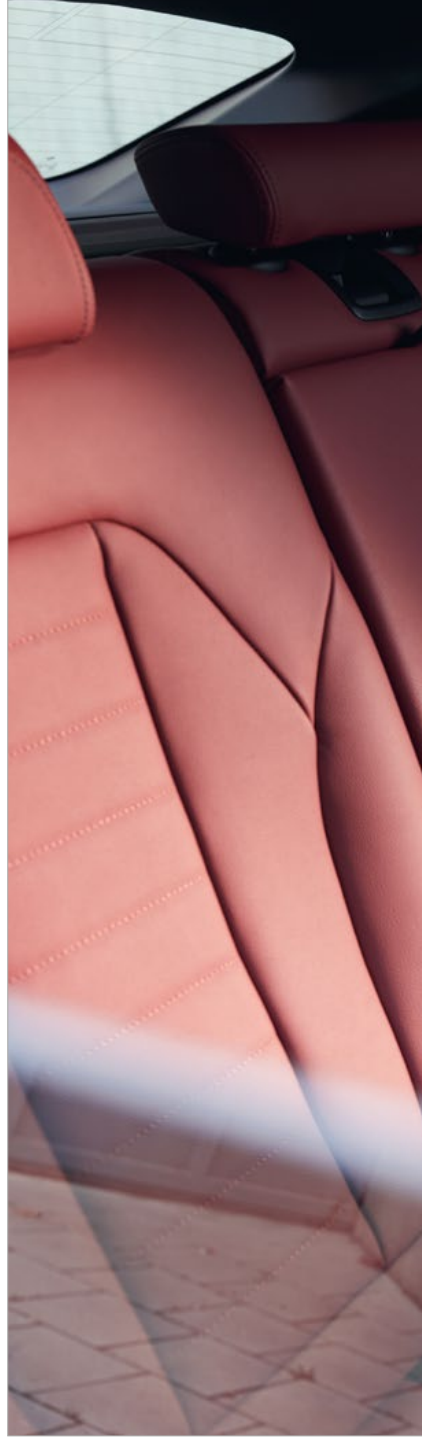
Das **M Sportpaket** enthält neben der Serienausstattung zusätzliche Designumfänge und Ausstattungen, die um weitere Sonderausstattungen ergänzt werden können.

SA-Nr. EUR inkl. 19 % MwSt. [EUR ohne MwSt.]

## WEITERE AUSSTATTUNGS-HIGHLIGHTS

<b>M Aerodynamikpaket</b>	715	
– Frontschürze, Seitenschwellern und Radlaufblenden in Wagenfarbe – Heckschürze mit Diffusoreinsatz in Schwarz hochglänzend		
<b>M Lederlenkrad mit Multifunktion</b>	710	
<b>M Sportsitze für Fahrer und Beifahrer</b>	711	<b>990,-</b> [831,93]
Nur in Verbindung mit Lordosenstütze für Fahrer und Beifahrer / Sitzverstellung, elektrisch, mit Memory / Leder Vernasca Schwarz mit Kontraststeppung Blau / Leder Vernasca Cognac mit Dekorsteppung		
<b>M Sicherheitsgurte</b>	4GQ	<b>300,-</b> [252,10]
Sicherheitsgurte schwarz mit farbiger M Naht für alle Sitzplätze		
<b>M Hochglanz Shadow Line</b>	760	
<b>M Hochglanz Shadow Line mit erweiterten Umfängen</b>	7M9	<b>250,-</b> [210,08]
– schwarze Niere (Rahmen und Stäbe Schwarz hochglänzend lackiert) – Endrohrblenden in Schwarzchrom – BMW Emblemssockel Heck in Schwarz hochglänzend Nicht in Verbindung mit Exterieur Line Aluminium satiniert		
<b>Exterieur Line Aluminium satiniert</b>	3MB	–,-
<b>M Sportbremse, blau</b>	2NH	<b>700,-</b> [588,24]
<b>M Sportbremse, rot hochglänzend</b>	3M2	<b>700,-</b> [588,24]
<b>Ambientes Licht</b>	4UR	
<b>Ablagenpaket</b>	493	
<b>M Dachhimmel Anthrazit</b>	775	
<b>Einstiegsleisten vorn mit M Schriftzug</b>		
<b>M Spezifische Pedalerie und M Fußstütze</b>		
<b>M Schriftzug an Seitenwand</b>		
<b>Entfall Zusatz-Schriftzug außen</b>	3DZ	–,-





# RÄDER UND REIFEN.

	SA-Nr.	EUR inkl. 19 % MwSt. [EUR ohne MwSt.]	X4 xDrive20i	X4 xDrive30i	X4 xDrive20d	X4 xDrive30d
<b>18" Leichtmetallräder V-Speiche 618</b> 7 J x 18 mit Bereifung 225/60 R18 Reflexsilber Hinweis: ohne Radschraubensicherung  Nicht in Verbindung mit M Sportpaket	25T	Serie	■	■	■	■
<b>19" Leichtmetallräder V-Speiche 692</b> 7,5 J x 19 mit Bereifung 245/50 R19 Bicolor Ferricgrau, glanzgedreht Hinweis: inkl. Radschraubensicherung  Nicht in Verbindung mit M Sportpaket	25X	<b>1.600,-</b> [1.344,54]	□	□	□	□
<b>19" Leichtmetallräder Y-Speiche 693<sup>1</sup></b> 7,5 J x 19 mit Bereifung 245/50 R19 Ferricgrau Hinweis: inkl. Radschraubensicherung  Nicht in Verbindung mit M Sportpaket	1X4	<b>1.600,-</b> [1.344,54]	□	□	□	□
<b>19" Leichtmetallräder Y-Speiche 693<sup>1</sup> mit Notlaufeigenschaften</b> 7,5 J x 19 mit Bereifung 245/50 R19 Ferricgrau Hinweis: inkl. Radschraubensicherung  Nicht in Verbindung mit M Sportpaket	1X5	<b>1.600,-</b> [1.344,54]	□	□	□	□
<b>19" Aerodynamikräder 842 Bicolor</b> 7,5 J x 19 mit Bereifung 245/50 R19 Jetblack uni Hinweis: inkl. Radschraubensicherung  Nicht in Verbindung mit M Sportpaket	1VA	<b>1.700,-</b> [1.428,57]	□	□	□	
<b>20" Leichtmetallräder Y-Speiche 695 mit Mischbereifung<sup>1</sup></b> 8 J x 20 mit Bereifung 245/45 R20 hinten 9,5 J x 20 mit Bereifung 275/40 R20 hinten Bicolor Orbitgrau, glanzgedreht Hinweis: inkl. Radschraubensicherung  Nicht in Verbindung mit M Sportpaket	28P	<b>2.650,-</b> [2.226,89]	□	□	□	□
<b>20" Leichtmetallräder Y-Speiche 695 mit Mischbereifung und Notlaufeigenschaften<sup>1</sup></b> 8 J x 20 mit Bereifung 245/45 R20 vorn 9,5 J x 20 mit Bereifung 275/40 R20 hinten Bicolor Orbitgrau, glanzgedreht Hinweis: inkl. Radschraubensicherung  Nicht in Verbindung mit M Sportpaket	28L	<b>2.650,-</b> [2.226,89]	□	□	□	□

<sup>1</sup> Gegen Aufpreis auch mit Sportbereifung (ohne Notlaufeigenschaften) erhältlich. Die Sportreifen tragen signifikant zur Erhöhung des Verbrauchs und Reduzierung der Reichweite bei.

BLEIBEN SIE IN DER SPUR.

Für die Originalbereifung Ihres BMW und alle bei BMW erworbenen Kompletträder und Reifen mit Sternmarkierung erhalten Sie automatisch und ohne Zusatzkosten die 36-monatige BMW Reifenversicherung mit bis zu 100 % Kostenersatz im 1. Jahr. Erfahren Sie mehr unter [www.bmw.de/bmw-raeder-reifen](http://www.bmw.de/bmw-raeder-reifen) oder bei Ihrem BMW Partner. (Die BMW Reifenversicherung ist ein Produkt der Allianz Versicherungs-AG).

■ Serienausstattung   □ Sonderausstattung   –,- Sonderausstattung ohne Mehr-/ Minderpreis

# RÄDER UND REIFEN.

	SA-Nr.	EUR inkl. 19 % MwSt. [EUR ohne MwSt.]	X4 xDrive20i	X4 xDrive30i	X4 xDrive20d	X4 xDrive30d
<b>19" M Leichtmetallräder Y-Speiche 887 M Bicolor</b> 7,5Jx19 mit Bereifung 245/50 R19 Midnightgrau Hinweis: inkl. Radschraubensicherung  Nur in Verbindung mit M Sportpaket	1VT	Serie	■	■	■	■
<b>20" M Leichtmetallräder Doppelspeiche 699 M<sup>1</sup></b> 8Jx20 mit Bereifung 245/45 R20 vorn 9,5Jx20 mit Bereifung 275/40 R20 hinten Bicolor Orbitgrau, glanzgedreht Hinweis: inkl. Radschraubensicherung  Nur in Verbindung mit M Sportpaket	1RX	<b>1.550,-</b> [1.302,52]	□	□	□	□
<b>20" M Leichtmetallräder Doppelspeiche 699 M mit Mischbereifung und Notlaufeigenschaften<sup>1</sup></b> 8Jx20 mit Bereifung 245/45 R20 vorn 9,5Jx20 mit Bereifung 275/40 R20 hinten Bicolor Orbitgrau, glanzgedreht Hinweis: inkl. Radschraubensicherung  Nur in Verbindung mit M Sportpaket	22W	<b>1.550,-</b> [1.302,52]	□	□	□	□
<b>20" M Leichtmetallräder Doppelspeiche 699 M mit Mischbereifung<sup>1</sup></b> 8Jx20 mit Bereifung 245/45 R20 vorn 9,5Jx20 mit Bereifung 275/40 R20 hinten Jetblack uni Hinweis: inkl. Radschraubensicherung  Nur in Verbindung mit M Sportpaket	1YY	<b>1.550,-</b> [1.302,52]	□	□	□	□
<b>20" M Leichtmetallräder Doppelspeiche 699 M mit Mischbereifung und Notlaufeigenschaften<sup>1</sup></b> 8Jx20 mit Bereifung 245/45 R20 vorn 9,5Jx20 mit Bereifung 275/40 R20 hinten Jetblack uni Hinweis: inkl. Radschraubensicherung  Nur in Verbindung mit M Sportpaket	1YX	<b>1.550,-</b> [1.302,52]	□	□	□	□
<b>20" M Leichtmetallräder Doppelspeiche 787 M mit Mischbereifung</b> 8Jx20 mit Bereifung 245/45 R20 vorn 9,5Jx20 mit Bereifung 275/40 R20 hinten Bicolor Orbitgrau, glanzgedreht Hinweis: inkl. Radschraubensicherung  Nur in Verbindung mit M Sportpaket	1RY	<b>1.550,-</b> [1.302,52]	□	□	□	□
<b>20" M Leichtmetallräder Doppelspeiche 787 M mit Mischbereifung und Notlaufeigenschaften</b> 8Jx20 mit Bereifung 245/45 R20 vorn 9,5Jx20 mit Bereifung 275/40 R20 hinten Bicolor Orbitgrau, glanzgedreht Hinweis: inkl. Radschraubensicherung  Nur in Verbindung mit M Sportpaket	20R	<b>1.550,-</b> [1.302,52]	□	□	□	□
<b>21" BMW Individual Leichtmetallräder V-Speiche 726 I mit Mischbereifung und Notlaufeigenschaften</b> 8,5J x 21 mit Bereifung 245/40 R21 vorn 9,5J x 21 mit Bereifung 275/35 R21 hinten Bicolor Orbitgrau, glanzgedreht Hinweis: inkl. Radschraubensicherung  In Verbindung mit M Sportpaket	2NQ	<b>3.750,-</b> [3.151,26]	□	□	□	□
		<b>2.650,-</b> [2.226,89]	□	□	□	□

<sup>1</sup> Gegen Aufpreis auch mit Sportbereifung (ohne Notlaufeigenschaften) erhältlich. Die Sportreifen tragen signifikant zur Erhöhung des Verbrauchs und Reduzierung der Reichweite bei.

# FARBWELT EXTERIEUR.

	SA-Nr.	EUR inkl. 19 % MwSt. [EUR ohne MwSt.]	X4 xDrive20i	X4 xDrive30i	X4 xDrive20d	X4 xDrive30d
<b>UNI</b>						
<b>Schwarz</b>	668	<b>Serie</b>	■	■	■	■
<b>Alpinweiß</b> Im Umfang M Sportpaket enthalten	300	<b>320,-</b> [268,91]	□	□	□	□
<b>METALLIC</b>						
<b>Mineralweiß</b> <b>Sophistograu Brillanteffekt</b> <b>Saphirschwarz</b> <b>Phytonicblau</b> <b>Aventurinrot</b>	A96 A90 475 C1M C57	<b>960,-</b> [806,72]	□	□	□	□
<b>M Brooklyn Grau</b> <b>M Carbonschwarz</b> Nur in Verbindung mit M Sportpaket	C4P 416	<b>960,-</b> [806,72]	□	□	□	□
<b>BMW INDIVIDUAL</b>						
<b>BMW Individual Tansanitblau metallic</b>	C3Z	<b>1.920,-</b> [1.613,45]	□	□	□	□
<b>SONDERLACKIERUNG</b>						
<b>BMW Individual Frozen Black metallic</b> <b>BMW Individual Frozen Deep Grey metallic</b> <b>BMW Individual Frozen Brilliant White metallic</b>	U91 P7X W93	<b>4.900,-</b> [4.117,65]	□	□	□	□

# FARBWELT INTERIEUR.

	SA-Nr.	EUR inkl. 19 % MwSt. [EUR ohne MwSt.]	X4 xDrive20i	X4 xDrive30i	X4 xDrive20d	X4 xDrive30d
<b>POLSTER</b>						
<b>SENSATEC</b>						
<b>Sensatec perforiert</b>		<b>Serie</b>	■	■	■	■
<b>Canberra beige</b> <b>Schwarz</b> <b>Cognac</b> <b>Tacorot</b> Nicht in Verbindung mit Lehnenbreitenverstellung für Fahrer, Sitz mit aktiver Sitzbelüftung und M Sportsitz für Fahrer und Beifahrer	KHFY KHSW KHRI KHG7					
<b>LEDER</b>						
<b>Leder Vernasca</b>						
<b>Schwarz mit Dekorsteppung</b> <b>Mokka mit Dekorsteppung</b> Nur in Verbindung mit Lehnenbreitenverstellung für Fahrer oder Sitz mit aktiver Sitzbelüftung	MAH7 MAMU	<b>1.250,-</b> [1.050,42]	<input type="checkbox"/>	<input type="checkbox"/>	<input type="checkbox"/>	<input type="checkbox"/>
<b>Oyster mit Dekorsteppung</b> <b>Tacorot mit Dekorsteppung</b> Nur in Verbindung mit M Sportpaket und Lehnenbreitenverstellung für Fahrer	MAOI MAG6	<b>1.250,-</b> [1.050,42]	<input type="checkbox"/>	<input type="checkbox"/>	<input type="checkbox"/>	<input type="checkbox"/>
<b>Cognac mit Dekorsteppung</b> Nur in Verbindung mit M Sportsitze für Fahrer und Beifahrer	MAPQ	<b>1.250,-</b> [1.050,42]	<input type="checkbox"/>	<input type="checkbox"/>	<input type="checkbox"/>	<input type="checkbox"/>
<b>Schwarz mit Kontraststeppung Blau</b> Nur in Verbindung mit Instrumententafel in Sensatec, Lehnenbreitenverstellung für Fahrer oder M Sportsitze für Fahrer und Beifahrer	MANL	<b>1.250,-</b> [1.050,42]	<input type="checkbox"/>	<input type="checkbox"/>	<input type="checkbox"/>	<input type="checkbox"/>
<b>Schwarz mit Kontraststeppung Rot</b> Nur in Verbindung mit Instrumententafel in Sensatec und Lehnenbreitenverstellung für Fahrer	MAH8	<b>1.250,-</b> [1.050,42]	<input type="checkbox"/>	<input type="checkbox"/>	<input type="checkbox"/>	<input type="checkbox"/>
<b>BMW INDIVIDUAL POLSTER</b>						
<b>BMW Individual erweiterte Lederausstattung Merino</b> Umfang in BMW Individual Leder Merino:  - Sitze vorn und Rückbank inklusive Kopfstütze, Sitzmittelbahn mit exklusiver Prisma-Steppung - Mittelarmlehne vorn - Armauflage, Zuziehgriff vorn und hinten						
<b>Tartufo</b> <b>Fionarot/Schwarz</b> Nur in Verbindung mit Lehnenbreitenverstellung für Fahrer und M Dachhimmel Anthrazit Nicht in Verbindung mit Sitz mit aktiver Sitzbelüftung und M Sportsitze für Fahrer und Beifahrer	VATQ VAHZ	<b>2.150,-</b> [1.806,72]	<input type="checkbox"/>	<input type="checkbox"/>	<input type="checkbox"/>	<input type="checkbox"/>
<b>INTERIEURLEISTEN</b>						
<b>Interieurleisten Schwarz hochglänzend mit Akzentleiste Perlglanz Chrom</b> Nicht in Verbindung mit M Sportpaket	4LU	<b>Serie</b>	■	■	■	■
<b>Interieurleisten Aluminium Feinschliff mit Akzentleiste Perlglanz Chrom</b>  In Verbindung mit M Sportpaket	4K9	<b>150,-</b> [126,05]  -,-	<input type="checkbox"/>	<input type="checkbox"/>	<input type="checkbox"/>	<input type="checkbox"/>
<b>Edelholzausführung Eiche dunkel hochglänzend mit Akzentleiste Perlglanz Chrom</b>  In Verbindung mit M Sportpaket	4K1	<b>300,-</b> [252,10]  <b>150,-</b> [126,05]	<input type="checkbox"/>	<input type="checkbox"/>	<input type="checkbox"/>	<input type="checkbox"/>
<b>Edelholzausführung Esche Stamm offenporig mit Akzentleiste Perlglanz Chrom</b>  In Verbindung mit M Sportpaket	4KG	<b>300,-</b> [252,10]  <b>150,-</b> [126,05]	<input type="checkbox"/>	<input type="checkbox"/>	<input type="checkbox"/>	<input type="checkbox"/>
<b>M Interieurleisten Aluminium Rhombic dunkel mit Akzentleiste Perlglanz Chrom</b> Nur in Verbindung mit M Sportpaket	4KN	<b>Serie</b>	■	■	■	■
<b>M Interieurleisten Carbon Fibre</b> Nur in Verbindung mit M Sportpaket	4MC	<b>850,-</b> [714,29]	<input type="checkbox"/>	<input type="checkbox"/>	<input type="checkbox"/>	<input type="checkbox"/>
<b>BMW INDIVIDUAL INTERIEURLEISTEN</b>						
<b>BMW Individual Interieurleisten Pianolack schwarz</b> Nur in Verbindung mit Ambientes Licht  In Verbindung mit M Sportpaket	4ML	<b>500,-</b> [420,17]  <b>350,-</b> [294,12]	<input type="checkbox"/>	<input type="checkbox"/>	<input type="checkbox"/>	<input type="checkbox"/>

-, - Sonderausstattung ohne Mehr-/ Minderpreis

# SONDERAUSSTATTUNGEN.

	SA-Nr.	EUR inkl. 19 % MwSt. [EUR ohne MwSt.]	X4 xDrive20i	X4 xDrive30i	X4 xDrive20d	X4 xDrive30d
<b>AUSSTATTUNGSPAKETE</b>						
<b>Innovationspaket</b>	7R7	<b>3.350,-</b> [2.815,13]	<input type="checkbox"/>	<input type="checkbox"/>	<input type="checkbox"/>	<input type="checkbox"/>
<ul style="list-style-type: none"> <li>- BMW Head-Up Display</li> <li>- BMW Laserlicht</li> <li>- BMW Selective Beam</li> <li>- Driving Assistant</li> <li>- Komfortzugang</li> </ul>						
<b>Winterfreude Paket</b>	9D7	<b>1.650,-</b> [1.386,55]	<input type="checkbox"/>	<input type="checkbox"/>	<input type="checkbox"/>	<input type="checkbox"/>
<ul style="list-style-type: none"> <li>- Standheizung</li> <li>- Lenkradheizung</li> <li>- Akustikverglasung</li> </ul>						
<b>EXTERIEUR</b>						
<b>M Hochglanz Shadow Line mit erweiterten Umfängen</b>	7M9	<b>250,-</b> [210,08]	<input type="checkbox"/>	<input type="checkbox"/>	<input type="checkbox"/>	<input type="checkbox"/>
<ul style="list-style-type: none"> <li>- schwarze Niere (Rahmen und Nuggets Schwarz hochglänzend lackiert)</li> <li>- Endrohrblenden in Schwarzchrom</li> <li>- BMW Emblemsockel Heck in Schwarz hochglänzend</li> </ul> <p>Nur in Verbindung mit M Sportpaket, M Hochglanz Shadow Line, M Dachreling Hochglanz Shadow Line</p>						
<b>Exterieur Line Aluminium satiniert</b> Nur in Verbindung mit M Sportpaket	3MB	<b>-,-</b>	<input type="checkbox"/>	<input type="checkbox"/>	<input type="checkbox"/>	<input type="checkbox"/>
<b>M Hochglanz Shadow Line</b> Im Umfang M Sportpaket enthalten	760	<b>200,-</b> [168,07]	<input type="checkbox"/>	<input type="checkbox"/>	<input type="checkbox"/>	<input type="checkbox"/>
<b>M Dachreling Hochglanz Shadow Line</b> Nicht in Verbindung mit Exterieur Line Aluminium satiniert	3MC	<b>350,-</b> [294,12]	<input type="checkbox"/>	<input type="checkbox"/>	<input type="checkbox"/>	<input type="checkbox"/>
<b>Modellschriftzug, Entfall</b>	320	<b>-,-</b>	<input type="checkbox"/>	<input type="checkbox"/>	<input type="checkbox"/>	<input type="checkbox"/>
<b>Entfall Zusatz-Schriftzug außen</b> von den Seitenwänden vorn Nur in Verbindung mit M Sportpaket	3DZ	<b>-,-</b>	<input type="checkbox"/>	<input type="checkbox"/>	<input type="checkbox"/>	<input type="checkbox"/>
<b>INTERIEUR</b>						
<b>M Lederlenkrad mit Multifunktion</b> Im Umfang M Sportpaket enthalten	710	<b>220,-</b> [184,87]	<input type="checkbox"/>	<input type="checkbox"/>	<input type="checkbox"/>	<input type="checkbox"/>
<b>Lenkradheizung</b> Im Umfang Winterfreude Paket enthalten	248	<b>270,-</b> [226,89]	<input type="checkbox"/>	<input type="checkbox"/>	<input type="checkbox"/>	<input type="checkbox"/>
<b>Instrumententafel in Sensatec</b> - in Schwarz mit Kontrastnaht in Grau - erweitert mit Türbrüstungen in Sensatec vorn und hinten  Hinweis: - in Schwarz mit Kontrastnaht in Blau nur in Verbindung mit der M spezifischen Polsterung MANL Leder Vernasca Schwarz mit Kontraststeppung Blau, erweitert mit Türbrüstung in Sensatec vorn und hinten in Blau - in Schwarz mit Kontrastnaht in Rot nur in Verbindung mit der M spezifischen Polsterung MAH8 Leder Vernasca Schwarz mit Kontraststeppung Rot, erweitert mit Türbrüstung in Sensatec vorn und hinten in Rot	4AW	<b>650,-</b> [546,22]	<input type="checkbox"/>	<input type="checkbox"/>	<input type="checkbox"/>	<input type="checkbox"/>
<b>Galvanikapplikation für Bedienelemente</b>	4U0	<b>100,-</b> [84,03]	<input type="checkbox"/>	<input type="checkbox"/>	<input type="checkbox"/>	<input type="checkbox"/>
<b>M Dachhimmel Anthrazit</b> Im Umfang M Sportpaket enthalten	775	<b>350,-</b> [294,12]	<input type="checkbox"/>	<input type="checkbox"/>	<input type="checkbox"/>	<input type="checkbox"/>
<b>ENTERTAINMENT</b>						
<b>HiFi Lautsprechersystem</b>	676	<b>400,-</b> [336,13]	<input type="checkbox"/>	<input type="checkbox"/>	<input type="checkbox"/>	<input type="checkbox"/>
<b>Harman Kardon Surround Sound System</b>	688	<b>1.100,-</b> [924,37]	<input type="checkbox"/>	<input type="checkbox"/>	<input type="checkbox"/>	<input type="checkbox"/>

# SONDERAUSSTATTUNGEN.

	SA-Nr.	EUR inkl. 19 % MwSt. [EUR ohne MwSt.]	X4 xDrive20i	X4 xDrive30i	X4 xDrive20d	X4 xDrive30d
<b>INFORMATION UND KOMMUNIKATION</b>						
<b>BMW Live Cockpit Professional</b> Anzeigebündel bestehend aus einem volldigitalem 12,3" Instrumentendisplay und einem hochauflösendem 12,3" Control Display, BMW Operating System 7 mit variablen, konfigurierbaren Widgets.  – Navigationsfunktion – Intuitive Bedienmöglichkeiten – Bluetooth / WIFI Schnittstelle mit Freisprecheinrichtung – BMW Controller mit Dreh- und Druckfunktion, Direktwahltaasten, optional BMW Gestiksteuerung – Audio Tuner mit Diversity-Empfang und RDS – 4G LTE Connectivity bzw. 5G Netz mit der Personal eSIM (sofern Smartphone kompatibel) – Remote Software Upgrade – Vehicle Apps <sup>2</sup> – Intelligent Personal Assistant <sup>2</sup> – BMW Maps Update <sup>2</sup> – USB Anschlüsse – Intelligenter Notruf inkl. TeleServices und BMW Unfallhilfe	6U3	<b>1.250,-</b> [1.050,42]	<input type="checkbox"/>	<input type="checkbox"/>	<input type="checkbox"/>	<input type="checkbox"/>
<b>BMW Head-Up Display</b> Hinweis: Die Anzeigen des BMW Head-Up Displays sind mit polarisierten Sonnenbrillen nur eingeschränkt erkennbar. Die eingeblendeten Inhalte sind ausstattungsabhängig. Einblendungen setzen den Erwerb weiterer Sonderausstattungen voraus.  Im Umfang Innovationspaket enthalten	610	<b>1.150,-</b> [966,39]	<input type="checkbox"/>	<input type="checkbox"/>	<input type="checkbox"/>	<input type="checkbox"/>
<b>BMW Gestiksteuerung</b> Nur in Verbindung mit BMW Live Cockpit Professional	6U8	<b>350,-</b> [294,12]	<input type="checkbox"/>	<input type="checkbox"/>	<input type="checkbox"/>	<input type="checkbox"/>
<b>Telefonie mit Wireless Charging</b>	6NW	<b>450,-</b> [378,15]	<input type="checkbox"/>	<input type="checkbox"/>	<input type="checkbox"/>	<input type="checkbox"/>
<b>FAHRWERK, BREMSEN UND LENKUNG</b>						
<b>Adaptives Fahrwerk</b>	223	<b>700,-</b> [588,24]	<input type="checkbox"/>	<input type="checkbox"/>	<input type="checkbox"/>	<input type="checkbox"/>
<b>M Sportbremse, rot hochglänzend</b> Nur in Verbindung mit M Sportpaket	3M2	<b>700,-</b> [588,24]	<input type="checkbox"/>	<input type="checkbox"/>	<input type="checkbox"/>	<input type="checkbox"/>
<b>M Sportbremse, blau</b> Nur in Verbindung mit M Sportpaket	2NH	<b>700,-</b> [588,24]	<input type="checkbox"/>	<input type="checkbox"/>	<input type="checkbox"/>	<input type="checkbox"/>

<sup>2</sup> Laufzeit: 2 Jahre

# SONDERAUSSTATTUNGEN.

	SA-Nr.	EUR inkl. 19 % MwSt. [EUR ohne MwSt.]	X4 xDrive20i	X4 xDrive30i	X4 xDrive20d	X4 xDrive30d
<b>ASSISTENZSYSTEME</b>						
<b>Driving Assistant<sup>3</sup></b> Kamera- und radarbasiertes Fahrerassistenzsystem bestehend aus: – Spurverlassenswarnung – Spurwechselwarnung – Auffahr- und Personenwarnung mit City-Bremsfunktion – Die Querverkehrswarnung hinten – Prävention Heckkollision – Speed Limit Info  Im Umfang Innovationspaket enthalten	5AS	<b>900,-</b> [756,30]	<input type="checkbox"/>	<input type="checkbox"/>	<input type="checkbox"/>	<input type="checkbox"/>
<b>Driving Assistant Professional<sup>3</sup></b> Kamera-/radarbasiertes Fahrerassistenzsystem aus folgenden Funktionen inkl. den Inhalten des Driving Assistant: – Lenk- und Spurführungsassistent – Aktive Geschwindigkeitsregelung mit Stop-and-Go Funktion bis 210 km/h – Nothalteassistent – Automatischer Speed Limit Assist – Spurhalteassistent mit aktivem Seitenkollisionsschutz – Querverkehrswarnung vorne – Ausweichhilfe – Kreuzungswarnung mit City-Bremsfunktion – Falschfahrwarnung – Ampelerkennung  Nur in Verbindung mit Galvanikapplikation für Bedienelemente, BMW Live Cockpit Professional  In Verbindung mit Innovationspaket	5AU	<b>2.300,-</b> [1.932,77]	<input type="checkbox"/>	<input type="checkbox"/>	<input type="checkbox"/>	<input type="checkbox"/>
<b>Aktive Geschwindigkeitsregelung mit Stop&amp;Go-Funktion<sup>3</sup></b> Kamera- und radarbasiertes Fahrerassistenzsystem bestehend aus: – Abstandsregelung mit Stop&Go-Funktion – Speed Limit Info inkl. Überholverbotsanzeige – (Manueller) Speed Limit Assist: – Frontkollisionswarnung mit Bremsengriff  Nur in Verbindung mit Galvanikapplikation für Bedienelemente	5DF	<b>650,-</b> [546,22]	<input type="checkbox"/>	<input type="checkbox"/>	<input type="checkbox"/>	<input type="checkbox"/>
<b>Parking Assistant Plus<sup>3</sup></b> Kamera- und ultraschallbasiertes Assistenzsystem bestehend aus: – Surround View System – Remote View 3D	5DN	<b>700,-</b> [588,24]	<input type="checkbox"/>	<input type="checkbox"/>	<input type="checkbox"/>	<input type="checkbox"/>
<b>BMW Drive Recorder</b> Nur in Verbindung mit Parking Assistant Plus	6DR	<b>200,-</b> [168,07]	<input type="checkbox"/>	<input type="checkbox"/>	<input type="checkbox"/>	<input type="checkbox"/>
<b>SICHERHEIT</b>						
<b>M Sicherheitsgurte</b> Nur in Verbindung mit M Sportpaket und Active Protection	4GQ	<b>300,-</b> [252,10]	<input type="checkbox"/>	<input type="checkbox"/>	<input type="checkbox"/>	<input type="checkbox"/>
<b>Active Protection</b>	5AL	<b>350,-</b> [294,12]	<input type="checkbox"/>	<input type="checkbox"/>	<input type="checkbox"/>	<input type="checkbox"/>
<b>Reifenpannenset</b> Nicht in Verbindung mit Räder mit Notlaufeigenschaften	2VC	<b>60,-</b> [50,42]	<input type="checkbox"/>	<input type="checkbox"/>	<input type="checkbox"/>	<input type="checkbox"/>

<sup>3</sup> Bitte beachten: Die in der Sonderausstattung enthaltenen Systemumfänge unterstützen nur innerhalb definierter Systemgrenzen. Verantwortung und Reaktion auf das reale Verkehrsgeschehen verbleiben beim/bei der jeweiligen Fahrer/-in.

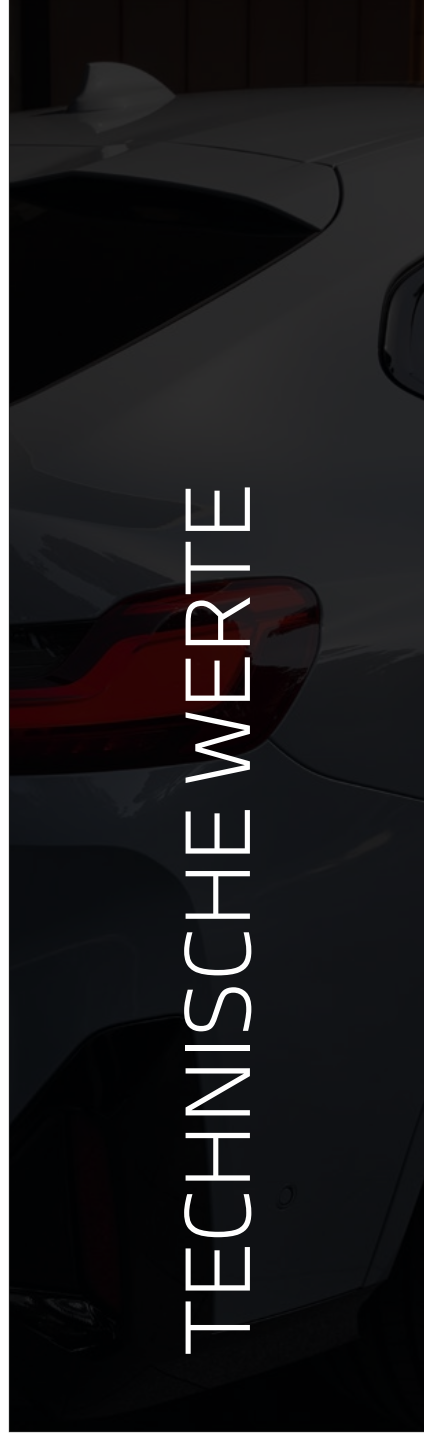


# SONDERAUSSTATTUNGEN.

	SA-Nr.	EUR inkl. 19 % MwSt. [EUR ohne MwSt.]	X4 xDrive20i	X4 xDrive30i	X4 xDrive20d	X4 xDrive30d
<b>SICHT</b>						
<b>BMW Laserlicht</b> Nur verfügbar im Innovationspaket	5AZ					
Im Umfang Innovationspaket enthalten			<input type="checkbox"/>	<input type="checkbox"/>	<input type="checkbox"/>	<input type="checkbox"/>
<b>M Leuchten Shadow Line</b> Nur in Verbindung mit Adaptiver LED-Scheinwerfer	3MF	<b>250,-</b> [210,08]	<input type="checkbox"/>	<input type="checkbox"/>	<input type="checkbox"/>	<input type="checkbox"/>
<b>Ambientes Licht</b> Im Umfang M Sportpaket enthalten	4UR	<b>370,-</b> [310,92]	<input type="checkbox"/>	<input type="checkbox"/>	<input type="checkbox"/>	<input type="checkbox"/>
<b>SITZKOMFORT</b>						
<b>M Sportsitze für Fahrer und Beifahrer</b> Nur in Verbindung mit M Sportpaket, Sitzverstellung elektrisch, mit Memory, Leder Vernasca Schwarz mit Kontraststeppung Blau oder Leder Vernasca Cognac mit Dekorsteppung Nicht in Verbindung mit Sitz mit aktiver Sitzbelüftung	711	<b>990,-</b> [831,93]	<input type="checkbox"/>	<input type="checkbox"/>	<input type="checkbox"/>	<input type="checkbox"/>
<b>Sitz mit aktiver Sitzbelüftung</b> Nur in Verbindung mit Leder Vernasca Schwarz / Leder Vernasca Mokka Nicht in Verbindung mit Sportsitze für Fahrer und Beifahrer und M Sportsitze für Fahrer und Beifahrer	4FH	<b>2.100,-</b> [1.764,71]	<input type="checkbox"/>	<input type="checkbox"/>	<input type="checkbox"/>	<input type="checkbox"/>
<b>Sitzverstellung, elektrisch, mit Memory</b> für Fahrer und Beifahrer (Memoryfunktion nur für Fahrer) Im Umfang Sitz mit aktiver Sitzbelüftung enthalten	459	<b>1.200,-</b> [1.008,40]	<input type="checkbox"/>	<input type="checkbox"/>	<input type="checkbox"/>	<input type="checkbox"/>
<b>Lordosenstütze</b> für Fahrer- und Beifahrersitz Im Umfang M Sportsitze für Fahrer und Beifahrer enthalten	488	<b>250,-</b> [210,08]	<input type="checkbox"/>	<input type="checkbox"/>	<input type="checkbox"/>	<input type="checkbox"/>
<b>Lehnenbreitenverstellung für Fahrer</b> Nur in Verbindung mit Sportsitze für Fahrer und Beifahrer Nur in Verbindung mit Leder Vernasca Schwarz mit Dekorsteppung / Mokka mit Dekorsteppung / Schwarz mit Kontraststeppung Blau / Oyster mit Dekorsteppung / BMW Individual erweiterte Lederausstattung Merino Tartufo / Fiorarot/Schwarz	491	<b>120,-</b> [100,84]	<input type="checkbox"/>	<input type="checkbox"/>	<input type="checkbox"/>	<input type="checkbox"/>
<b>Sitzheizung vorn und hinten</b> Nur in Verbindung mit Leder Vernasca / BMW Individual erweiterte Lederausstattung Merino	4HA	<b>380,-</b> [319,33]	<input type="checkbox"/>	<input type="checkbox"/>	<input type="checkbox"/>	<input type="checkbox"/>

# SONDERAUSSTATTUNGEN.

	SA-Nr.	EUR inkl. 19 % MwSt. [EUR ohne MwSt.]	X4 xDrive20i	X4 xDrive30i	X4 xDrive20d	X4 xDrive30d
<b>KLIMAKOMFORT</b>						
<b>Panorama Glasdach</b>	402	<b>1.600,-</b> [1.344,54]	<input type="checkbox"/>	<input type="checkbox"/>	<input type="checkbox"/>	<input type="checkbox"/>
<b>Sonnenschutzverglasung</b>	420	<b>480,-</b> [403,36]	<input type="checkbox"/>	<input type="checkbox"/>	<input type="checkbox"/>	<input type="checkbox"/>
<b>Akustikverglasung</b> Im Umfang Winterfreude Paket enthalten	3KA	<b>200,-</b> [168,07]	<input type="checkbox"/>	<input type="checkbox"/>	<input type="checkbox"/>	<input type="checkbox"/>
<b>Standheizung</b> Nur im Winterfreude Paket verfügbar	536		<input type="checkbox"/>	<input type="checkbox"/>	<input type="checkbox"/>	<input type="checkbox"/>
<b>Ambient Air Paket</b>	4NM	<b>350,-</b> [294,12]	<input type="checkbox"/>	<input type="checkbox"/>	<input type="checkbox"/>	<input type="checkbox"/>
<b>TRANSPORT UND STAURAUUM</b>						
<b>Ablagenpaket</b> Im Umfang M Sportpaket enthalten	493	<b>370,-</b> [310,92]	<input type="checkbox"/>	<input type="checkbox"/>	<input type="checkbox"/>	<input type="checkbox"/>
<b>Anhängerkupplung</b> Hinweis: Angaben zu Anhängerlast und Deichselstützlast beachten.	3AC	<b>1.150,-</b> [966,39]	<input type="checkbox"/>	<input type="checkbox"/>	<input type="checkbox"/>	<input type="checkbox"/>
<b>WEITERE FUNKTIONEN</b>						
<b>Komfortzugang</b> Im Umfang Innovationspaket enthalten	322	<b>650,-</b> [546,22]	<input type="checkbox"/>	<input type="checkbox"/>	<input type="checkbox"/>	<input type="checkbox"/>
<b>Garagentoröffner, integriert</b> Hinweise: Kompatibilität zur bestehenden Schließanlage des Garten- und/oder Garagentores kann unter <a href="http://www.homelink.com">www.homelink.com</a> geprüft werden	319	<b>260,-</b> [218,49]	<input type="checkbox"/>	<input type="checkbox"/>	<input type="checkbox"/>	<input type="checkbox"/>
<b>Alarmanlage</b>	302	<b>500,-</b> [420,17]	<input type="checkbox"/>	<input type="checkbox"/>	<input type="checkbox"/>	<input type="checkbox"/>



# TECHNISCHE WERTE.

BMW X4		xDrive20i	xDrive30i	xDrive20d	xDrive30d
<b>Gewicht und Volumen</b>					
Leergewicht EG <sup>1</sup>	kg	1.875	1.890	1.945	2.010
Zulässiges Gesamtgewicht	kg	2.420	2.450	2.450	2.530
Zuladung	kg	620	635	580	595
Zulässige ungebremste Anhängelast <sup>2</sup>	kg	750	750	750	750
Zulässige gebremste Anhängelast bis max. 12% Steigung/max. 8% Steigung <sup>2</sup>	kg	2.400/2.400	2.400/2.400	2.400/2.400	2.400/2.400
Gepäckraumvolumen	l	525–1.430	525–1.430	525–1.430	525–1.430
<b>Leistung und Drehmoment<sup>3</sup></b>					
Zylinder/Ventile	Anzahl	4/4	4/4	4/4	6/4
Hubraum	cm <sup>3</sup>	1.998	1.998	1.995	2.993
Nennleistung/Nenndrehzahl	kW (PS)/l/min	135 (184) / 5.000–6.500	180 (245) / 5.000–6.500	140 (190) / 4.000–4.000	210 (286) / 4.000–4.000
Mit 48 V Mild-Hybrid-Technologie	kW (PS)	+8 (11)	+8 (11)	+8 (11)	+8 (11)
Maximales Drehmoment/Drehzahl	Nm/l/min	300 / 1.350–4.000	350 / 1.560–4.800	400 / 1.750–2.500	650 / 1.500–2.500
<b>Kraftübertragung</b>					
Antriebsart		Allrad	Allrad	Allrad	Allrad
Seriengertriebe		8-Gang Steptronic	8-Gang Steptronic	8-Gang Steptronic	8-Gang Steptronic
<b>Fahrleistung</b>					
Höchstgeschwindigkeit	km/h	215	235	213	245
Beschleunigung 0–100 km/h	s	8,4	6,6	7,9	5,7
<b>Verbrauch, Emissionen und Reichweite<sup>3,4</sup></b> (Tatsächlich mögliche Werte bei individueller Konfiguration) <sup>5</sup>					
Abgasnorm (typzugelassen)	–	EU6e	EU6e	EU6e-bis	EU6e-bis
WLTP Energieverbrauch kombiniert	l/100 km	8,3–7,5	8,5–7,5	6,8–6,0	7,4–6,5
WLTP CO <sub>2</sub> -Emissionen kombiniert	g/km	190–169	192–171	177–156	193–170
CO <sub>2</sub> -Klasse		G–F	G–F	G–F	G–F
Tankinhalt, ca.	l	65	65	68	68
<b>Räder/Reifen</b>					
Reifendimension		225/60 R18 104 W XL	225/60 R18 104 W XL	225/60 R18 104 W XL	225/60 R18 104 W XL
Raddimension		7Jx18	7Jx18	7Jx18	7Jx18
Material		Leichtmetall	Leichtmetall	Leichtmetall	Leichtmetall

Angaben zu Fahrleistung, Verbrauch und CO<sub>2</sub>-Emission gelten für Fahrzeuge mit Seriengertriebe.

<sup>1</sup> Das EG-Leergewicht bezieht sich auf ein Fahrzeug mit serienmäßiger Ausstattung und beinhaltet keine Sonderausstattungen. Im Leergewicht sind 90 % Tankfüllung sowie 75 kg für den Fahrer berücksichtigt. Optionale Ausstattungen können das Gewicht des Fahrzeugs, die Nutzlast sowie bei Einfluss auf die Aerodynamik die Höchstgeschwindigkeit verändern.

<sup>2</sup> Das tatsächliche Gesamtgewicht des Anhängers darf die maximal zulässige Anhängelast unter Berücksichtigung der maximal zulässigen Stützlast nicht übersteigen.

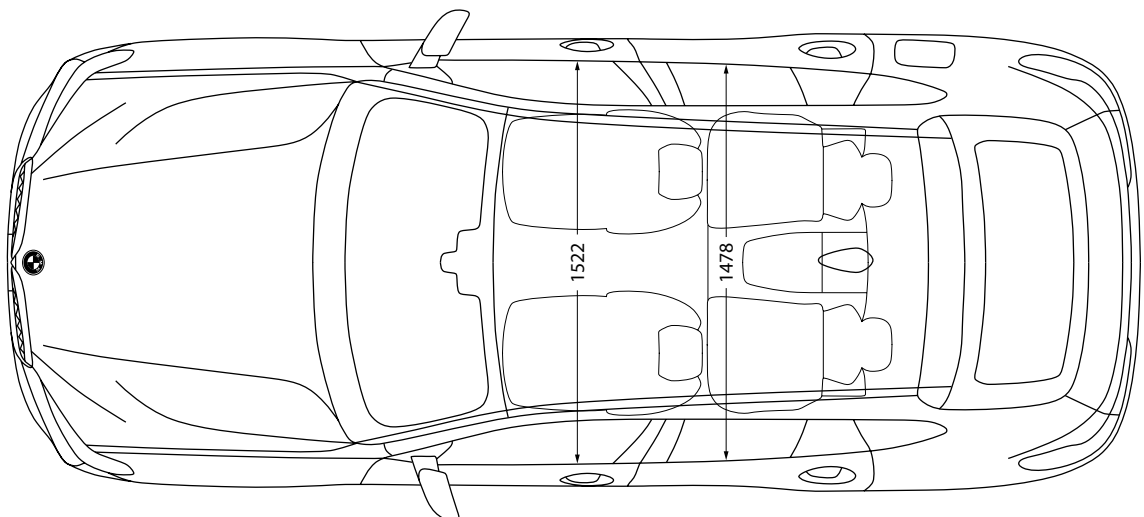
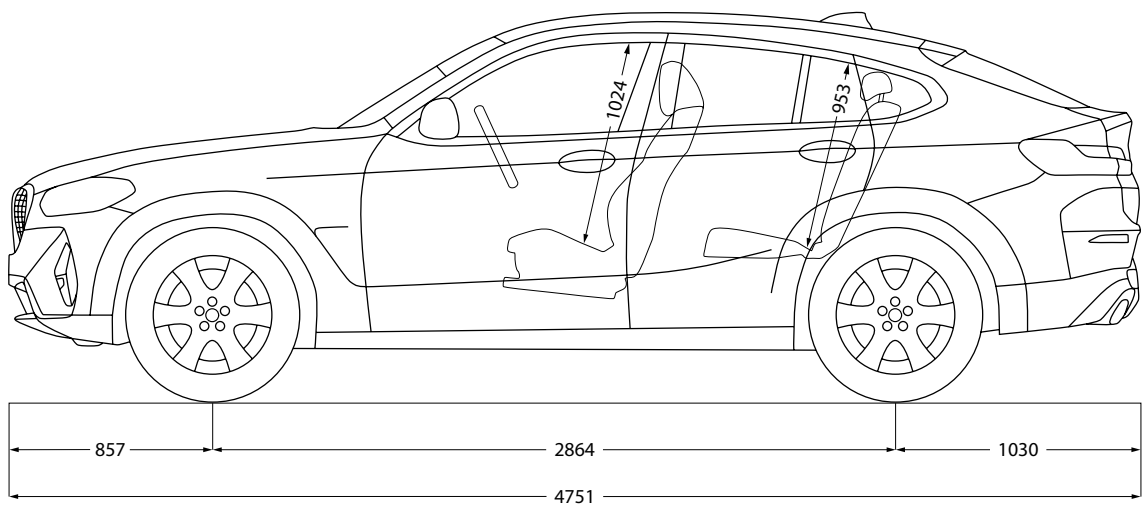
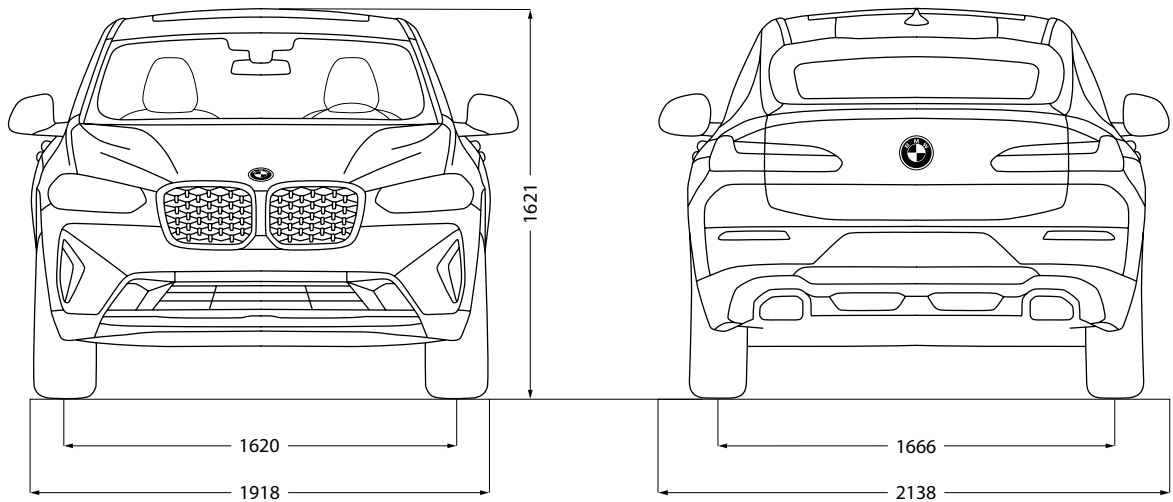
<sup>3</sup> Angaben zu Leistung für Benzinmotoren beziehen sich auf den Betrieb mit ROZ 98 Kraftstoff. Angaben zu Verbrauch beziehen sich auf den Betrieb mit Referenzkraftstoff gemäß VO (EU) 2007/715. Kraftstoffqualitäten bleifrei ROZ 91 und höher mit einem maximalen Ethanol-Anteil von 10 % (E10) sind zulässig. BMW empfiehlt die Verwendung von Superbenzin bleifrei ROZ 95.

<sup>4</sup> Weitere Informationen finden Sie unter [www.bmw.de/pkw\\_envkv](http://www.bmw.de/pkw_envkv)

<sup>5</sup> CO<sub>2</sub>-Emissionen, die durch die Produktion und Bereitstellung des Kraftstoffes bzw. anderer Energieträger entstehen, wurden bei der Ermittlung der CO<sub>2</sub>-Emissionen nicht berücksichtigt.

Die technischen Daten, Verbrauchswerte und Anhängelasten beziehen sich nur auf ein Fahrzeug mit ab Werk verbauter Serien- und Sonderausstattung. Nachträglich verbaute Zubehör- bzw. Anbauteile sind nicht berücksichtigt.

# TECHNISCHE WERTE.



Jedes unserer Fahrzeuge lässt sich am Ende seiner Nutzungsphase, wie gesetzlich vorgeschrieben, zu mindestens 95 % verwerten sowie zu mindestens 85 % stofflich recyceln. Weitere Informationen finden Sie auf unserer Internetseite unter [www.bmw.de/recycling](http://www.bmw.de/recycling).

© BMW AG, München/Deutschland. Nachdruck, auch auszugsweise, nur mit schriftlicher Genehmigung von BMW AG, München.