



THE



X7

DEZEMBER 2023

**Fahrzeugpreise & Modelle**

- Fahrzeugpreise
- Basisvariante
- M Sportpaket
- M Sportpaket Pro
- M60i xDrive

Ausstattungen

- Räder und Reifen
- Farbwelt Exterior
- Farbwelt Interieur
- Sonderausstattungen

Technische Werte

- Technische Werte

Ausgabe 1, 27.09.2023

Weitere Informationen erhalten Sie unter www.bmw.de und über unsere BMW Kundenbetreuung Montag bis Sonntag von 8.00 – 20.00 Uhr, Telefon 089 1250 160 00, E-Mail: kundenbetreuung@bmw.de

Weitere Informationen sowie den Konfigurator des BMW X7 finden Sie online unter www.bmw.de/X7

BMW X7 xDrive40i:

23" BMW Individual Leichtmetallräder V-Speiche 914 | Bicolor Jetblack, Außenfarbe in Sparkling Kupfergrau Metallic, BMW Individual Vollederausstattung 'Merino' ZBJJ Elfenbeinweiß/Atlasgrau, BMW Individual Interieurleiste in Edelholzausführung Esche flowing grey offenporig
Kraftstoffverbrauch in l/100 km (kombiniert): 10,6 – 9,6, CO₂-Emissionen in g/km (kombiniert): 240 – 217

Die angegebenen Preise gelten für die in Deutschland angebotenen Modellausführungen. Alle dargestellten Preise verstehen sich als unverbindliche Preisempfehlung der BMW AG ab Werk ohne Überführungskosten.

Änderungen von Konstruktionen und Ausstattungen vorbehalten. Über den detaillierten Umfang der Sonderausstattungen und über weitere individuelle Ausstattungsmöglichkeiten (BMW Individual) informiert Sie gerne Ihr BMW Partner. Die technischen Daten, Verbrauchswerte und Anhängelasten beziehen sich auf ein Fahrzeug mit ab Werk verbauter Serien- und Sonderausstattung. Nachträglich verbaute Zubehör- bzw. Anbautteile sind nicht berücksichtigt.

FAHRZEUGPREISE & MODELLE



FAHRZEUGPREISE.

| | BENZINER | DIESEL |
|--|----------------------------------|----------------------------------|
| | xDrive40i | xDrive40d |
| Getriebe | 8-Gang Steptronic Sport Getriebe | 8-Gang Steptronic Sport Getriebe |
| Zylinder/Hubraum, Anzahl/cm ³ | 6 / 2.998 | 6 / 2.993 |
| Nennleistung, kW (PS) mit 48 V Mild-Hybrid-Technologie kW (PS) ¹ | 280 (381) 9 (12) | 259 (352) 9 (12) |
| Verbrauch kombiniert (WLTP), l/100 km | 10,6 – 9,6 | 8,6 – 7,8 |
| CO ₂ -Emission kombiniert (WLTP), g/km | 240 – 217 | 225 – 203 |
| FAHRZEUGGRUNDPREIS | 102.000,- [85.714,28] | 104.000,- [87.394,95] |

BMW M AUTOMOBILE

| | M60i xDrive |
|--|-----------------------------------|
| Getriebe | 8-Gang Steptronic Sport Getriebe |
| Zylinder/Hubraum, Anzahl/cm ³ | 8 / 4.395 |
| Nennleistung, kW (PS) mit 48 V Mild-Hybrid-Technologie kW (PS) ¹ | 390 (530) 9 (12) |
| Verbrauch kombiniert (WLTP), l/100 km | 12,9 – 12,1 |
| CO ₂ -Emission kombiniert (WLTP), g/km | 292 – 273 |
| FAHRZEUGGRUNDPREIS | 132.800,- [111.596,639] |

EUR inkl. 19 % MwSt. [EUR ohne MwSt.]

Dargestellt sind Fahrzeugpreise in **EUR inkl. 19 % MwSt.** [EUR ohne MwSt.] als unverbindliche Preisempfehlung ab Werk ohne Überführungskosten. Die aufgeführten BMW Modelle erfüllen die Euro 6d Abgasnorm. Nähere Informationen hierzu erhalten Sie im Abschnitt TECHNISCHE WERTE

BMW xDrive – das intelligente Allradsystem von BMW

Offizielle Angaben zu Kraftstoffverbrauch und CO₂-Emissionen wurden nach dem vorgeschriebenen Messverfahren ermittelt und entsprechen der VO (EU) 715/2007 in der jeweils geltenden Fassung. Für seit 01.01.2021 neu typgeprüfte Fahrzeuge existieren die offiziellen Angaben nur noch nach WLTP. Zudem entfallen laut EU-Verordnung 2022/195 ab 01.01.2023 in den EG-Übereinstimmungsbescheinigungen die NEFZ-Werte. Weitere Informationen zu den Messverfahren NEFZ und WLTP finden Sie unter www.bmw.com/wltp

¹ Die 48 Volt Mild-Hybrid-Technologie dient der noch effizienteren Bremsenergieerückgewinnung und entlastet sowie unterstützt den Verbrennungsmotor bei Beschleunigung temporär mit elektrischer Antriebsleistung. Dadurch reduzieren sich Verbrauch und Emissionen, z. B. mit der Motor-aus-Segelfunktion, während gleichzeitig ein Dynamikvorteil durch den zusätzlichen E-Motor entsteht. Mit der Mild-Hybrid-Technologie wird die Auto Start Stopp Funktion schneller und komfortabler.

AUSGEWÄHLTE SERIENAUSSTATTUNGEN.

EXTERIEUR

Lackierung Alpinweiß Uni

20" Leichtmetallräder V-Speiche 750 mit Notlaufeigenschaften
8,5Jx20 mit Bereifung 275/50

Auspuffendohre mit Chromblende, rechts und links

Active Air Stream Niere

Exterieur Line Aluminium satiniert

Umfänge in Schwarz hochglänzend

Dachreling Aluminium satiniert

Zierelement Air Breather und Zierleiste Seite in Hochglanz Chrom

Modellschriftzug „X7“ an Heckklappe links, xDrive-Schriftzug und Modellbezeichnung an Heckklappe rechts

Zierspange Lufteinlässe vorn in Aluminium satiniert

Unterfahrschutz vorn und hinten in Edeltahloptik

Radlaufblenden und Schweller seitlich in Wagenfarbe

Radschraubensicherung

INTERIEUR

BMW Individual erweiterte Lederausstattung Merino Schwarz
Sitze, Kopfstützen und Armauflagen in Leder Merino

Interieurleisten Edelholzausführung Finline Stripe braun hochglänzend

Instrumententafel in Sensatec

Sport-Lederlenkrad mit Multifunktion

Rahmenloser Innenspiegel

Fußmatten in Velours

Einstiegsleisten

Galvanikapplikation für Bedienelemente

KONNEKTIVITÄT UND INFOTAINMENT

Intelligenter Notruf inkl. TeleServices und BMW Unfallhilfe

BMW Head-Up Display

BMW Live Cockpit Professional

- BMW Curved Display
- BMW Operating System 8.5
- Navigationsfunktion
- Navigationsführung mit „Augmented Reality“
- Intuitive Bedienmöglichkeiten, BMW Intelligent Personal Assistant, BMW Controller mit Touchfunktion sowie Touchbedienung am Control Display
- Bluetooth / WiFi Schnittstelle mit Freisprecheinrichtung
- Audio Tuner mit Diversity-Empfang und RDS
- 4G LTE Connectivity bzw. 5G Netz mit der Personal eSIM (sofern Smartphone kompatibel)
- Remote Software Upgrade
- Vehicle Apps***
- Navigationskarten-Update Over-the-Air (OTA)***
- Intelligent Personal Assistant***
- Augmented View

ConnectedDrive Services*

Connected Package Professional*

- Remote Services****
- BMW Maps***
- Connected Navigation
- Connected Parking
- 3rd party Assistants***
- Smartphone Integration**,****
- Connected Music***

Personal eSIM

BMW Gestiksteuerung

HiFi Lautsprechersystem

DAB-Tuner

* Informationen zu den BMW ConnectedDrive Diensten, die Allgemeinen Geschäfts- und Nutzungsbedingungen BMW ConnectedDrive sowie die rechtlichen Hinweise zum Datenschutz finden Sie unter www.bmw.de/kundenbetreuung-connecteddrive. Für Fragen können Sie sich auch an die BMW ConnectedDrive Hotline wenden, die telefonisch von Montag bis Sonntag von 8:00 bis 20:00 Uhr unter Tel. +49 89 1250 –160 10 sowie per E-Mail unter bmw-connecteddrive@bmw.de zur Verfügung steht.

** Hinweis zur Nutzung: Smartphone Integration ist dauerhaft im Fahrzeug verfügbar. Sie enthält Apple CarPlay® sowie Android Auto®. Nutzbarkeit des Apple Dienstes CarPlay® bzw. Google Dienstes Android Auto® kann aufgrund möglicher zukünftiger technischer Entwicklungen (z. B. der Mobiltelefone) nicht dauerhaft gewährleistet werden. CarPlay® ist eine Marke von Apple Inc. Android Auto® ist eine Marke von Google LLC.

*** Laufzeit: 2 Jahre

**** Laufzeit: unbeschränkt

AUSGEWÄHLTE SERIENAUSSTATTUNGEN.

ANTRIEB/FAHRDYNAMIK/FAHRWERK

TwinPower Turbo 6- und 8-Zylinder Benzinmotor
Otto-Partikelfilter (OPF)

TwinPower Turbo 6-Zylinder Dieselmotor
Diesel-Partikelfilter (DPF), NOx-Speicherkatalysator (NSC) und AdBlue Einspritzung (SCR), AdBlue Tankinhalt 21,5 Liter

8-Gang Steptronic Sport Getriebe

Gangwählhebel

Adaptive 2-Achs-Luftfederung

Auto Start Stopp Funktion

Geschwindigkeitsregelung mit Bremsfunktion

Fahrerlebnisschalter

Parkbremse, elektromechanisch

Servotronic

48 VOLT MILD-HYBRID-TECHNOLOGIE

Die 48 Volt Mild-Hybrid-Technologie dient der noch effizienteren Bremsenergieerückgewinnung und entlastet sowie unterstützt den Verbrennungsmotor bei Beschleunigung temporär mit elektrischer Antriebsleistung. Dadurch reduzieren sich Verbrauch und Emissionen z. B. mit der Motor-aus-Segelfunktion, während gleichzeitig ein Dynamikvorteil, durch den zusätzlichen E-Motor, entsteht. Mit der Mild-Hybrid-Technologie wird die Auto Start Stopp Funktion schneller und komfortabler.

FAHRERASSISTENZ UND SICHERHEIT

Active Guard

- Spurverlassenswarnung mit Fahrbahnrückführung
- Frontkollisionswarnung mit Bremsengriff
- Speed Limit Info inkl. Überholverbotsanzeige und Vorausschau

Driving Assistant

- Spurwechselwarnung mit Fahrbahnrückführung
- Querverkehrswarnung hinten
- Heckkollisionswarnung
- Ausstiegswarnung

Alarmanlage

Active Protection

Kindersitzbefestigung ISOFIX für die äußeren Fondsitze sowie 3. Sitzreihe

Aufmerksamkeitsassistent

Reifendruck-Kontrolle

Reifen Pannen Anzeige

Warndreieck inkl. Erste-Hilfe-Set

Elektronische Wegfahrsperre

Sicherheitsbatterieklemme

KOMFORT UND FUNKTIONALITÄT

Adaptiver LED-Scheinwerfer

Heckleuchten in LED-Technik, dreidimensional

Klimaautomatik mit 4-Zonen-Regelung

Komfortsitze vorn, elektrisch, mit Memory-Funktion für Fahrer- und Beifahrersitz

Sitzheizung für Fahrer und Beifahrer

Rücksitzlehne, umklappbar
40:20:40 teilbar

Mittelarmlehne 2. Sitzreihe

Ambientes Licht

Ambiente Lichtleiste

Komfortzugang

Hinweis: Eine Liste der kompatiblen iPhones finden Sie unter www.bmw.com/digitalkey

Personal Profile

Regensensor und Fahrlichtautomatik

Parking Assistant

- Parkassistent
- Rückfahrkamera
- Einparkhilfe Seite
- Notbremsfunktion Active PDC
- Parken-Anfahrüberwachung
- Anhängerassistent

Rückfahrassistent

Erweitertes Außenspiegelpaket

Akustikverglasung Seitenscheiben

Frontscheibenwaschdüsen beheizt

Panorama-Glasdach

Gepäckraumpaket

Steckdose, 12 Volt

Heckklappe zweigeteilt, vollelektrisch

Soft-Close-Automatik für Türen

7-Sitzigkeit

3. Sitzreihe

M SPORTPAKET.

Das **M Sportpaket** enthält neben der Serienausstattung zusätzliche und abweichende Designumfänge und Ausstattungen, die um weitere Sonderausstattungen ergänzt werden können.

| PREIS | SA-Nr. | EUR inkl. 19 % MwSt. [EUR ohne MwSt.] |
|--|--------|---------------------------------------|
| M Sportpaket Nicht für M60i xDrive | 337 | 4.600,- [3.865,55] |

| | SA-Nr. | EUR inkl. 19 % MwSt. [EUR ohne MwSt.] |
|--|--------|---------------------------------------|
|--|--------|---------------------------------------|

RÄDER UND REIFEN

| | | |
|---|-----|--------------|
| 21" M Leichtmetallräder Doppelspeiche 754 M Bicolor mit Notlaufeigenschaften 9,5Jx21 mit Bereifung 285/45 Orbitgrau, glanzgedreht | 1PB | Serie |
|---|-----|--------------|

Eine Übersicht aller verfügbaren Räder finden Sie im Abschnitt RÄDER UND REIFEN.

AUSSENFARBEN

| | | |
|------------------|-----|--------------|
| UNI | | |
| Alpinweiß | 300 | Serie |

METALLIC

| | | |
|--|------------|-------------------------|
| M Carbonschwarz M Brooklyn Grau | 416 C4P | 1.170,- [983,19] |
|--|------------|-------------------------|

Eine Übersicht aller verfügbaren Lackierungen finden Sie im Abschnitt FARBWELT EXTERIEUR.

POLSTER

BMW INDIVIDUAL LEDER

| | | |
|--|------|--------------|
| BMW Individual erweiterte Lederausstattung Merino Sitze, Kopfstützen und Armauflagen in Leder Merino | | |
| Schwarz Schwarz | VASW | Serie |

Eine Übersicht aller verfügbaren Polster finden Sie im Abschnitt FARBWELT INTERIEUR.

INTERIEURLEISTEN

| | | |
|--|-----|-------------------------|
| Interieurleisten Edelholzausführung Finline Stripe braun hochglänzend | 4KR | Serie |
| Interieurleisten Edelholzausführung Finline Schwarz mit Metalleffekt hochglänzend | 4LM | -,- |
| Interieurleisten M Carbon Fibre | 4MC | 1.100,- [924,37] |

Eine Übersicht aller verfügbaren Interieurleisten finden Sie im Abschnitt FARBWELT INTERIEUR.

WEITERE AUSSTATTUNGS-HIGHLIGHTS

| | | |
|---|-----|-----------------------|
| M Sportbremse Blau lackierte Bremssättel mit M Schriftzug | 2NH | Serie |
| M Aerodynamikpaket | 715 | Serie |
| M Hochglanz Shadow Line | 760 | Serie |
| M Dachreling Hochglanz Shadow Line | 3MC | Serie |
| M Carbon Spiegelkappen | 3ME | 900,- [756,30] |
| M Schriftzug links/rechts an der Seitenwand vorn | | Serie |
| Endrohrblenden in M Sportpaket spezifischer Geometrie | | Serie |
| Umfänge in Darkchrom | | Serie |
| M Multifunktionssitze für Fahrer und Beifahrer | 4MA | 800,- [672,27] |
| M Dachhimmel Alcantara Anthrazit | 776 | Serie |
| M Lederlenkrad mit Schaltwippen | 710 | Serie |
| M Fußstütze, M spezifische Pedalerie | | Serie |
| Instrumentenkombination mit M spezifischer Anzeige | | Serie |
| Einstiegsleisten mit M Schriftzug, beleuchtet | | Serie |
| M spezifischer Fahrzeugschlüssel | | Serie |

-,- Sonderausstattung ohne Mehr-/ Minderpreis

M SPORTPAKET PRO.

Das **M Sportpaket Pro** enthält neben den Inhalten des M Sportpaket zusätzliche Designumfänge und Ausstattungen, die um weitere Sonderausstattungen ergänzt werden können.

| PREIS | SA-Nr. | EUR inkl. 19 % MwSt. [EUR ohne MwSt.] |
|------------------------------------|--------|---------------------------------------|
| M Sportpaket Pro | 33B | 1.650,- [1.386,55] |
| Nur in Verbindung mit M Sportpaket | | |
| In Verbindung mit M60i xDrive | | 800,- [672,27] |

| | SA-Nr. | EUR inkl. 19 % MwSt. [EUR ohne MwSt.] |
|--|--------|---------------------------------------|
|--|--------|---------------------------------------|

AUSSTATTUNGS-HIGHLIGHTS

| | |
|--|-----|
| M Hochglanz Shadow Line mit erweiterten Umfängen | 7M9 |
| M Sportbremse Schwarz lackierte Bremssättel mit M Schriftzug | 3M3 |
| M Sportbremse Blau lackierte Bremssättel mit M Schriftzug | 2NH |
| M Sportabgasanlage Nur in Verbindung mit xDrive40i und xDrive40d Serie für M60i xDrive. | 1MA |
| M Sicherheitsgurte | 4GQ |

M60i xDRIVE.

Der **BMW X7 M60i xDrive** enthält neben der Serienausstattung zusätzliche und abweichende Designumfänge und Ausstattungen, die um weitere Sonderausstattungen ergänzt werden können.

| | SA-Nr. | EUR inkl. 19 % MwSt. [EUR ohne MwSt.] |
|---|-------------------|---------------------------------------|
| RÄDER UND REIFEN | | |
| 21" M Leichtmetallräder Doppelspeiche 754 M Bicolor mit Notlaufeigenschaften 9,5J x 21 mit Bereifung 285/45 Orbitgrau, glanzgedreht | 1PB | Serie |
| Eine Übersicht aller verfügbaren Räder finden Sie im Abschnitt RÄDER UND REIFEN. | | |
| AUSSENFARBEN | | |
| UNI | | |
| Alpinweiß | 300 | Serie |
| METALLIC | | |
| Carbonschwarz M Marina Bay Blue M Brooklyn Grau | 416 C1K C4P | 1.170,- [1.428,57] |
| Eine Übersicht aller verfügbaren Lackierungen finden Sie im Abschnitt FARBWELT EXTERIEUR. | | |
| POLSTER | | |
| BMW INDIVIDUAL LEDER | | |
| BMW Individual erweiterte Lederausstattung Merino Sitze, Kopfstützen und Armauflagen in Leder Merino | | |
| Schwarz Schwarz | VASW | Serie |
| Eine Übersicht aller verfügbaren Polster finden Sie im Abschnitt FARBWELT INTERIEUR. | | |
| INTERIEURLEISTEN | | |
| Interieurleisten Edelholzausführung Finline schwarz mit Metalleffekt hochglänzend | 4LM | Serie |
| Interieurleisten M Carbon Fibre | 4MC | 1.100,- [924,37] |
| BMW INDIVIDUAL INTERIEURLEISTEN | | |
| BMW Individual Interieurleisten Pianolack Schwarz | 4ML | 640,- [537,81] |
| Eine Übersicht aller verfügbaren Polster finden Sie im Abschnitt FARBWELT INTERIEUR. | | |

M60i xDrive.

Der **BMW X7 M60i xDrive** enthält neben der Serienausstattung zusätzliche und abweichende Designumfänge und Ausstattungen, die um weitere Sonderausstattungen ergänzt werden können.

| | SA-Nr. | EUR inkl. 19 % MwSt. [EUR ohne MwSt.] |
|--|--------|---------------------------------------|
| WEITERE AUSSTATTUNGS-HIGHLIGHTS | | |
| TwinPower Turbo Reihen-V8-Zylinder Benzinmotor | | Serie |
| M Sportbremse Blau lackierte Bremssättel mit M Schriftzug | 2NH | –,- |
| M Sportbremse Schwarz lackierte Bremssättel mit M Schriftzug Nur in Verbindung mit M Sportpaket Pro | 3M3 | –,- |
| M Sportdifferenzial | 2T4 | Serie |
| M Aerodynamikpaket | 715 | Serie |
| Executive Drive Pro | 2VS | Serie |
| Integral-Aktivlenkung | 2VH | Serie |
| Adaptive 2-Achs-Luftfederung M spezifisch abgestimmt | 2VR | Serie |
| BMW Niere „Iconic Glow“ | 3DN | Serie |
| M spezifische Doppelsteg Niere mit M Logo und Nierenstäben in Schwarz matt, Nierenrahmen in Perlglanz Chrom | | Serie |
| M Logos auf den vorderen Seitenwänden | | Serie |
| Doppelendrohrblenden eckig, links und rechts | | Serie |
| M spezifische Ambiente Lichtleiste | | Serie |
| M spezifische Außenspiegel mit Spiegelkappen in Schwarz | | Serie |
| M Sportabgasanlage | 1MA | Serie |
| M Hochglanz Shadow Line | 760 | Serie |
| M Dachreling Hochglanz Shadow Line | 3MC | Serie |
| M Carbon Spiegelkappen | 3ME | 900,- [756,30] |
| M Multifunktionssitze für Fahrer und Beifahrer mit Memory-Funktion inkl. Lordosenstütze | 4MA | 800,- [672,27] |
| M Lederlenkrad mit Schaltwippen | 710 | Serie |
| M Dachhimmel Alcantara Anthrazit | 776 | Serie |
| Harman Kardon Surround Sound System | 688 | Serie |
| M spezifischer Fahrzeugschlüssel | | Serie |
| Einstiegsleisten vorn links und rechts, beleuchtet, mit Schriftzug „M60i“ | | Serie |
| Modellschriftzug „X7“ an Heckklappe links und „M60i“ rechts, „M“ an der Seitenwand vorn, links und rechts | | Serie |



AUSSTATTUNGEN



RÄDER UND REIFEN.

| | SA-Nr. | EUR inkl. 19 % MwSt. [EUR ohne MwSt.] | xDrive40i | xDrive40d | M60i xDrive |
|---|--------|---|-----------|-----------|-------------|
| 20" Leichtmetallräder V-Speiche 750 mit Notlaufeigenschaften 8,5Jx20 mit Bereifung 275/50 Reflexsilber Nicht in Verbindung mit M Sportpaket oder M Sportpaket Pro | 1SG | | ■ | ■ | |
| 21" Leichtmetallräder Y-Speiche 752 Bicolor mit Notlaufeigenschaften 9,5Jx21 mit Bereifung 285/45 Jetblack Nicht in Verbindung mit M Sportpaket oder M Sportpaket Pro | 1XE | 2.220,- [1.865,55] | □ | □ | |
| 21" Leichtmetallräder Y-Speiche 753 Bicolor mit Notlaufeigenschaften 9,5Jx21 mit Bereifung 285/45 Ferricgrau, glanzgedreht Nicht in Verbindung mit M Sportpaket oder M Sportpaket Pro | 1XK | 1.820,- [1.529,41] | □ | □ | |
| 21" M Leichtmetallräder Doppelspeiche 754 M Bicolor mit Notlaufeigenschaften 9,5Jx21 mit Bereifung 285/45 Orbitgrau, glanzgedreht Für xDrive40i und xDrive40d im M Sportpaket enthalten Nur in Verbindung mit M Sportpaket oder M Sportpaket Pro | 1PB | -,- | □ | □ | ■ |
| 22" M Leichtmetallräder V-Speiche 755 M Jetblack mit Mischbereifung und Notlaufeigenschaften* 9,5Jx22 mit Bereifung 275/40 vorn 10,5Jx22 mit Bereifung 315/35 hinten Jetblack Nur in Verbindung mit M Sportpaket oder M Sportpaket Pro | 1FK | 1.760,- [1.478,99] | □ | □ | |
| | | 2.060,- [1.731,09] | | | □ |
| 22" Leichtmetallräder V-Speiche 756 Bicolor mit Mischbereifung und Notlaufeigenschaften* 9,5Jx22 mit Bereifung 275/40 vorn 10,5Jx22 mit Bereifung 315/35 hinten Orbitgrau, glanzgedreht Nicht in Verbindung mit M Sportpaket oder M Sportpaket Pro | 1SL | 3.180,- [2.672,27] | □ | □ | |
| 22" Leichtmetallräder Vielspeiche 757 Bicolor mit Mischbereifung und Notlaufeigenschaften* 9,5Jx22 mit Bereifung 275/40 vorn 10,5Jx22 mit Bereifung 315/35 hinten Ferricgrau, glanzgedreht Nicht in Verbindung mit M Sportpaket oder M Sportpaket Pro | 1YC | 3.180,- [2.672,27] | □ | □ | |
| 22" M Leichtmetallräder Doppelspeiche 913 M Bicolor mit Mischbereifung und Notlaufeigenschaften* 9,5Jx22 mit Bereifung 275/40 vorn 10,5Jx22 mit Bereifung 315/35 hinten Midnight Grey, glanzgedreht Nur in Verbindung mit M Sportpaket oder M Sportpaket Pro | 1FM | 1.360,- [1.142,86] | □ | □ | |
| | | 1.660,- [1.394,96] | | | □ |
| 23" BMW Individual Leichtmetallräder V-Speiche 914 I Bicolor mit Mischbereifung und Sportreifen 9,5Jx23 mit Bereifung 275/35 vorn 10,5Jx23 mit Bereifung 315/30 hinten Jetblack, glanzgedreht In Verbindung mit M Sportpaket | 1FN | 5.330,- [4.478,99] | □ | □ | |
| | | 3.810,- [3.201,68] | | | □ |
| | | 3.510,- [2.949,57] | □ | □ | |
| Reifenpannenset Reifendichtmittelflasche, elektrisch betriebener 12-Volt-Kompressor Nicht in Verbindung mit Notrad | 2VC | 50,- [42,02] | □ | □ | □ |

* Gegen Aufpreis auch mit Sportbereifung (ohne Notlaufeigenschaften) erhältlich.
 Die Sportreifen tragen signifikant zur Erhöhung des Verbrauchs und Reduzierung der Reichweite bei.

BLEIBEN SIE IN DER SPUR.

Für die Originalbereifung Ihres BMW mit Erstzulassung ab 01.07.2020 und alle bei BMW erworbenen Komplettäder und Reifen mit Sternmarkierung erhalten Sie automatisch und ohne Zusatzkosten die 36-monatige BMW Reifenversicherung mit bis zu 100 % Kostenersatz im 1. Jahr. Erfahren Sie mehr unter www.bmw.de/de/topics/service-zubehoer/original-bmw-zubehoer/bmw-raeder-reifen.html oder bei Ihrem BMW Partner. (Die BMW Reifenversicherung ist ein Produkt der Allianz Versicherungs-AG).

Die Angaben Kraftstoffverbrauch, CO₂-Emissionen und Effizienzklasse gelten in Abhängigkeit von der gewählten Räderkategorie und Sonderausstattung. Den fahrzeugindividuellen Verbrauchswert nach NEFZ und WLTP erhalten Sie im BMW Online-Konfigurator unter www.bmw.de/konfigurator oder bei Ihrem BMW Partner.

■ Serienausstattung □ Sonderausstattung –,- Sonderausstattung ohne Mehr-/ Minderpreis

FARBWELT EXTERIEUR.

| | SA-Nr. | EUR inkl. 19 % MwSt. [EUR ohne MwSt.] |
|---|--------------------------|---------------------------------------|
| UNI | | |
| Alpinweiß | 300 | Serie |
| METALLIC | | |
| Mineralweiß Saphirschwarz Manhattan Skyscraper Grau | A96 475 C3D C4W | 1.170,- [983,19] |
| M Carbonschwarz M Brooklyn Grau | 416 C4P | 1.170,- [983,19] |
| Nur in Verbindung mit M Sportpaket, M Sportpaket Pro oder M60i xDrive | | |
| M Marina Bay Blue | C1K | 1.170,- [983,19] |
| Nur in Verbindung mit M60i xDrive | | |
| Blue Ridge Mountain Sparkling Kupfergrau Aventurinrot metallic | C35 C55 C57 | 1.170,- [983,19] |
| Nicht in Verbindung mit M Sportpaket, M Sportpaket Pro oder M60i xDrive | | |
| BMW INDIVIDUAL LACKIERUNG | | |
| BMW Individual Tansanitblau II metallic | C3Z | 2.340,- [1.966,38] |
| BMW Individual Dravitgrau metallic | C36 | |
| BMW Individual Ametrin metallic | X1B | 6.900,- [5.798,31] |
| BMW Individual Frozen Pure Grey metallic | C5A | 4.100,- [3.445,37] |

FARBWELT INTERIEUR.

SA-Nr. EUR inkl. 19 % MwSt. [EUR ohne MwSt.]

POLSTER

BMW INDIVIDUAL LEDER

BMW Individual erweiterte Lederausstattung Merino

Sitze, Kopfstützen und Armauflagen in Leder Merino

| | | |
|--------------------------------|------|--------------|
| Schwarz Schwarz | VASW | Serie |
| Elfenbeinweiß Schwarz | VAEW | -,- |
| Coffee Schwarz | VAHF | |
| Tartufo Schwarz | VATQ | |

BMW Individual Volllederausstattung Merino

beinhaltet Sitze, Instrumententafel Unterteil, Türbrüstung, Armauflagen und Handschuhkasten in Leder Merino; Instrumententafel Oberteil in Leder Walknappa

Nur in Verbindung mit M Dachhimmel

| | | |
|----------------------------------|------|---------------------------|
| Schwarz Schwarz | ZBSW | 2.450,- [2.058,82] |
| Tartufo Schwarz | ZBTQ | |
| Elfenbeinweiß Atlasgrau | ZBJJ | 2.850,- [2.394,96] |

INTERIEURLEISTEN

Interieurleisten Edelholzausführung Finline Stripe braun hochglänzend

4KR

| | |
|----------------------------|--------------|
| xDrive40i/xDrive40d | Serie |
|----------------------------|--------------|

| | |
|--------------------|-----|
| M60i xDrive | -,- |
|--------------------|-----|

Interieurleisten Edelholzausführung Finline Schwarz mit Metalleffekt hochglänzend

4LM

| | |
|----------------------------|-----|
| xDrive40i/xDrive40d | -,- |
|----------------------------|-----|

Nur in Verbindung mit M Sportpaket oder M Sportpaket Pro

| | |
|--------------------|--------------|
| M60i xDrive | Serie |
|--------------------|--------------|

| | | |
|--|-----|-----------------------|
| Interieurleisten Edelholzausführung Pappel Maser Anthrazit-Braun offenporig | 4KT | 200,- [168,07] |
|--|-----|-----------------------|

| | | |
|--|-----|-----------------------|
| Interieurleisten Edelholzausführung Lindenholz Finline braun offenporig | 4D7 | 200,- [168,07] |
|--|-----|-----------------------|

| | | |
|--|-----|-------------------------|
| Interieurleisten M Carbon Fibre | 4MC | 1.100,- [924,37] |
|--|-----|-------------------------|

Nur in Verbindung mit M Sportpaket, M Sportpaket Pro oder M60i xDrive

BMW INDIVIDUAL INTERIEURLEISTEN

| | | |
|--|-----|-----------------------|
| BMW Individual Interieurleisten Pianolack Schwarz | 4ML | 640,- [537,82] |
|--|-----|-----------------------|

| | | |
|---|-----|-----------------------|
| BMW Individual Interieurleisten Edelholzausführung Esche Maser Silbergrau hochglänzend | 4WW | 640,- [537,82] |
|---|-----|-----------------------|

| | | |
|---|-----|-----------------------|
| BMW Individual Interieurleisten Edelholzausführung Esche Flowing Grey offenporig | XEE | 640,- [537,82] |
|---|-----|-----------------------|

SONDERAUSSTATTUNGEN.

| | SA-Nr. | EUR inkl. 19% MwSt. [EUR ohne MwSt] | xDrive40i | xDrive40d | M60i xDrive |
|---|--------|---|--------------------------|--------------------------|-------------------------------------|
| AUSSTATTUNGSPAKETE | | | | | |
| Exklusiv Paket | 9D8 | 5.250,- [4.411,76] | <input type="checkbox"/> | <input type="checkbox"/> | |
| <ul style="list-style-type: none"> – Panorama-Glasdach Sky Lounge – Aktive Sitzbelüftung vorn – Glasapplikation „CraftedClarity“ für Interieurelemente – BMW Individual Instrumententafel lederbezogen – Massagefunktion vorn – Harman Kardon Surround Sound System | | 4.450,- [3.739,49] | | | <input type="checkbox"/> |
| Ausstattungsalternative mit reduziertem Preis: Bowers & Wilkins Diamond Surround Sound System | | | | | |
| In Verbindung mit BMW Individual Volllederausstattung | 9D8 | 4.300,- [3.613,44] | <input type="checkbox"/> | <input type="checkbox"/> | |
| | | 4.000,- [3.361,34] | | | <input type="checkbox"/> |
| xOffroad Paket | 3E3 | 1.900,- [1.596,64] | <input type="checkbox"/> | <input type="checkbox"/> | |
| <ul style="list-style-type: none"> – 4 xOffroad Modi: xSand, xRocks, xGravel, xSnow – xOffroad Fahrerlebnisschalter und spezifische Anpassungen – spezifische Pedal- und Getriebeeigenschaften – visueller und funktionaler Unterfahrschutz vorn und hinten – spezifische Benutzeroberfläche in Instrumentenkombination, Head-Up Display und Central Information Display | | | | | |
| Hinweis: In Verbindung mit M Sportpaket Entfall visueller Unterfahrschutz | | | | | |
| Nicht in Verbindung mit Executive Drive Pro | | | | | |
| Komfortpaket | 7RS | 1.150,- [966,38] | <input type="checkbox"/> | <input type="checkbox"/> | <input type="checkbox"/> |
| <ul style="list-style-type: none"> – Getränkehalter, temperiert – Sitzheizung vorn und hinten – Wärmekomfort Paket vorne | | | | | |
| EXTERIEUR | | | | | |
| BMW Niere „Iconic Glow“ | 3DN | 500,- [420,17] | <input type="checkbox"/> | <input type="checkbox"/> | <input checked="" type="checkbox"/> |
| M Hochglanz Shadow Line Nur in Verbindung mit M Sportpaket oder M Sportpaket Pro | 760 | –,- | <input type="checkbox"/> | <input type="checkbox"/> | <input checked="" type="checkbox"/> |
| M Hochglanz Shadow Line mit erweiterten Umfängen Nur in Verbindung mit M Sportpaket Pro und BMW Niere „Iconic Glow“ | 7M9 | –,- | <input type="checkbox"/> | <input type="checkbox"/> | <input type="checkbox"/> |
| Exterieur Line Aluminium satiniert | 3MB | –,- | <input type="checkbox"/> | <input type="checkbox"/> | <input type="checkbox"/> |
| M Dachreling Hochglanz Shadow Line Voraussetzung für Dachträgermontage | 3MC | –,- | <input type="checkbox"/> | <input type="checkbox"/> | <input checked="" type="checkbox"/> |
| Nur in Verbindung mit M Hochglanz Shadow Line | | | | | |
| M Carbon Spiegelkappen | 3ME | 900,- [756,30] | <input type="checkbox"/> | <input type="checkbox"/> | <input type="checkbox"/> |
| Nur in Verbindung mit M Sportpaket | | | | | |
| Aluminium-Trittbrett mit Gummieinleger | 328 | 600,- [504,20] | <input type="checkbox"/> | <input type="checkbox"/> | |
| Hinweis: In Verbindung mit M Sportpaket Entfall M spezifischer Seitenschweller | | | | | |
| Modellschriftzug – Entfall | 320 | –,- | <input type="checkbox"/> | <input type="checkbox"/> | <input type="checkbox"/> |
| Entfall Zusatz-Schriftzug außen Nur in Verbindung mit M Sportpaket | 3DZ | –,- | <input type="checkbox"/> | <input type="checkbox"/> | <input type="checkbox"/> |
| BMW Kristallscheinwerfer Iconic Glow | 3DM | 2.100,- [1.764,70] | <input type="checkbox"/> | <input type="checkbox"/> | <input type="checkbox"/> |

SONDERAUSSTATTUNGEN.

| | SA-Nr. | EUR inkl. 19% MwSt. [EUR ohne MwSt.] | xDrive40i | xDrive40d | M60i xDrive |
|--|--------|--|--------------------------|--------------------------|-------------------------------------|
| INTERIEUR | | | | | |
| M Lederlenkrad | 710 | –,- | <input type="checkbox"/> | <input type="checkbox"/> | <input checked="" type="checkbox"/> |
| Nur in Verbindung mit M Sportpaket oder M Sportpaket Pro | | | | | |
| BMW Individual Instrumententafel lederbezogen | 4M5 | 1.300,- [1.092,43] | <input type="checkbox"/> | <input type="checkbox"/> | <input type="checkbox"/> |
| Im Umfang Exklusiv Paket enthalten | | | | | |
| In Verbindung mit BMW Individual Volllederausstattung Merino | | | | | |
| | | –,- | <input type="checkbox"/> | <input type="checkbox"/> | <input type="checkbox"/> |
| Glasapplikation „CraftedClarity“ für Interieurelemente | 4A2 | 660,- [554,62] | <input type="checkbox"/> | <input type="checkbox"/> | <input type="checkbox"/> |
| Im Umfang Exklusiv Paket enthalten | | | | | |
| M Dachhimmel Alcantara Anthrazit | 776 | 1.400,- [1.176,47] | <input type="checkbox"/> | <input type="checkbox"/> | <input checked="" type="checkbox"/> |
| Im Umfang M Sportpaket enthalten | | | | | |
| M Dachhimmel Alcantara Elfenbeinweiß | XD5 | 1.750,- [1.470,59] | <input type="checkbox"/> | <input type="checkbox"/> | <input type="checkbox"/> |
| Nur in Verbindung mit BMW Individual Volllederausstattung Tartufo Schwarz, Elfenbeinweiß Atlasgrau | | | | | |
| In Verbindung mit M Sportpaket | | | | | |
| | | –,- | <input type="checkbox"/> | <input type="checkbox"/> | <input type="checkbox"/> |
| | | 350,- [294,12] | <input type="checkbox"/> | <input type="checkbox"/> | <input type="checkbox"/> |
| ENTERTAINMENT | | | | | |
| Harman Kardon Surround Sound System | 688 | 850,- [714,29] | <input type="checkbox"/> | <input type="checkbox"/> | <input checked="" type="checkbox"/> |
| Im Umfang Exklusiv Paket enthalten | | | | | |
| Bowers & Wilkins Diamond Surround Sound System | 6F1 | 5.300,- [4.453,78] | <input type="checkbox"/> | <input type="checkbox"/> | <input type="checkbox"/> |
| In Verbindung mit Exklusiv Paket | | | | | |
| | | 4.450,- [3.739,50] | <input type="checkbox"/> | <input type="checkbox"/> | <input type="checkbox"/> |
| | | 4.450,- [3.739,50] | <input type="checkbox"/> | <input type="checkbox"/> | <input type="checkbox"/> |
| Travel & Comfort System | 4FL | 300,- [252,10] | <input type="checkbox"/> | <input type="checkbox"/> | <input type="checkbox"/> |
| Hinweis: Diverse Travel & Comfort Komponenten aufgrund modular gestalteter Steckkupplung über Original BMW Zubehör für Multifunktionshalter erhältlich | | | | | |
| Nicht in Verbindung mit M Multifunktionssitze | | | | | |

SONDERAUSSTATTUNGEN.

| | SA-Nr. | EUR inkl. 19 % MwSt. [EUR ohne MwSt.] | xDrive40i | xDrive40d | M60i xDrive |
|--|--------|---|--------------------------|--------------------------|-------------------------------------|
| FAHRWERK, BREMSEN UND LENKUNG | | | | | |
| Executive Drive Pro Nur in Verbindung mit Integral-Aktivlenkung | 2VS | 3.570,- [3.000] | <input type="checkbox"/> | <input type="checkbox"/> | <input checked="" type="checkbox"/> |
| Integral-Aktivlenkung | 2VH | 1.450,- [1.218,49] | <input type="checkbox"/> | <input type="checkbox"/> | <input checked="" type="checkbox"/> |
| M Sportbremse Blau lackierte Bremssättel mit M Schriftzug Nur in Verbindung mit M Sportpaket oder M Sportpaket Pro | 2NH | 700,- [588,24] | <input type="checkbox"/> | <input type="checkbox"/> | <input checked="" type="checkbox"/> |
| M Sportbremse Schwarz lackierte Bremssättel mit M Schriftzug Nur in Verbindung mit M Sportpaket Pro | 3M3 | -,- | <input type="checkbox"/> | <input type="checkbox"/> | <input type="checkbox"/> |
| ASSISTENZSYSTEME | | | | | |
| Driving Assistant Professional kamera- und radarbasiertes Fahrerassistenzsystem bestehend aus: – Driving Assistant – Nothalteassistent – Aktive Geschwindigkeitsregelung mit Stop & Go-Funktion – Ampelerkennung – Automatischer Speed Limit Assist – Lenk- und Spurführungsassistent – Spurhalteassistent – Spurwechselassistent – Querverkehrswarnung vorne – Ausweichhilfe – Kreuzungswarnung mit City-Bremsfunktion – Falschfahrwarnung – Lokale Gefahrenwarnung – Rettungsgassenassistent | 5AU | 1.840,- [1.546,21] | <input type="checkbox"/> | <input type="checkbox"/> | <input type="checkbox"/> |
| Parking Assistant Professional kamera- und ultraschallbasiertes Assistenzsystem bestehend aus dem Parking Assistant Professional sowie den Funktionen des Parking Assistant und Remotebedienung (Smartphone) | 5DW | 1.500,- [1.260,50] | <input type="checkbox"/> | <input type="checkbox"/> | <input type="checkbox"/> |

SONDERAUSSTATTUNGEN.

| | SA-Nr. | EUR inkl. 19% MwSt. [EUR ohne MwSt.] | xDrive40i | xDrive40d | M60i xDrive |
|--|--------|--|--------------------------|--------------------------|--------------------------|
| SICHERHEIT | | | | | |
| M Sicherheitsgurte | 4GQ | -,- | <input type="checkbox"/> | <input type="checkbox"/> | <input type="checkbox"/> |
| Nur in Verbindung mit M Sportpaket Pro Im Umfang M Sportpaket Pro enthalten | | | | | |
| SITZKOMFORT | | | | | |
| M Multifunktionssitze für Fahrer und Beifahrer | 4MA | 800,- [672,27] | <input type="checkbox"/> | <input type="checkbox"/> | <input type="checkbox"/> |
| elektrisch verstellbar mit Memory-Funktion inkl. Lordosenstütze | | | | | |
| Nur in Verbindung mit M Sportpaket oder M Sportpaket Pro Nur in Verbindung mit BMW Individual erweiterte Lederausstattung Merino Schwarz Schwarz, BMW Individual Volllederausstattung Merino Schwarz Schwarz oder Tartufo Schwarz | | | | | |
| 6-Sitzigkeit | 4U5 | 850,- [714,29] | <input type="checkbox"/> | <input type="checkbox"/> | <input type="checkbox"/> |
| Hinweis: Die Sitze der 2. Sitzreihe sind nicht umklappbar | | | | | |
| Nur mit ausgewählter Lederausstattung verfügbar | | | | | |
| Sitzheizung vorn und hinten | 4HA | -,- | <input type="checkbox"/> | <input type="checkbox"/> | <input type="checkbox"/> |
| Nur in Verbindung mit Komfortpaket | | | | | |
| Wärmekomfort Paket vorn | 4HB | -,- | <input type="checkbox"/> | <input type="checkbox"/> | <input type="checkbox"/> |
| Nur in Verbindung mit Komfortpaket | | | | | |
| Aktive Sitzbelüftung vorn | 453 | 900,- [756,30] | <input type="checkbox"/> | <input type="checkbox"/> | <input type="checkbox"/> |
| Im Umfang Exklusiv Paket enthalten | | | | | |
| Massagefunktion vorn | 4T7 | 1.250,- [1.050,42] | <input type="checkbox"/> | <input type="checkbox"/> | <input type="checkbox"/> |
| Nur in Verbindung mit M Multifunktionssitze für Fahrer und Beifahrer oder Aktive Sitzbelüftung vorn Im Umfang Exklusiv Paket enthalten | | | | | |

SONDERAUSSTATTUNGEN.

| | SA-Nr. | EUR inkl. 19% MwSt. [EUR ohne MwSt.] | xDrive40i | xDrive40d | M60i xDrive |
|---|--------|--|--------------------------|--------------------------|-------------------------------------|
| KLIMAKOMFORT | | | | | |
| Klimaautomatik mit 5-Zonen-Regelung | 4NN | 1.020,- [857,14] | | <input type="checkbox"/> | <input type="checkbox"/> |
| Standheizung Nur in Verbindung mit Komfortpaket | 536 | 1.450,- [1.218,49] | <input type="checkbox"/> | <input type="checkbox"/> | <input type="checkbox"/> |
| Ambient Air Paket | 4NM | 350,- [294,12] | <input type="checkbox"/> | <input type="checkbox"/> | <input type="checkbox"/> |
| Sonnenschutzrollos | 417 | 850,- [714,28] | <input type="checkbox"/> | <input type="checkbox"/> | <input type="checkbox"/> |
| Sonnenschutzverglasung | 420 | 520,- [436,97] | <input type="checkbox"/> | <input type="checkbox"/> | <input type="checkbox"/> |
| Panorama-Glasdach Sky Lounge Im Umfang Exklusiv Paket enthalten | 407 | 1.000,- [840,34] | <input type="checkbox"/> | <input type="checkbox"/> | <input type="checkbox"/> |
| TRANSPORT UND STAURaum | | | | | |
| Anhängerkupplung Anhängelast 3,5 t | 3AC | 1.350,- [1.134,45] | <input type="checkbox"/> | <input type="checkbox"/> | <input type="checkbox"/> |
| Gepäckraumtrennnetz Nicht in Verbindung mit 6-Sitzigkeit Hinweis: In Kombination mit 5-Zonen Klimaautomatik, kann das Netz nicht an der C-Säule befestigt werden | 413 | 200,- [168,07] | <input type="checkbox"/> | <input type="checkbox"/> | <input type="checkbox"/> |
| WEITERE FUNKTIONEN | | | | | |
| M Sportabgasanlage Nur in Verbindung mit M Sportpaket Pro | 1MA | -,- | <input type="checkbox"/> | <input type="checkbox"/> | <input checked="" type="checkbox"/> |
| Garagentoröffner, integriert Hinweis: Kompatibilität zur bestehenden Schließanlage kann unter www.homelink.com geprüft werden | 319 | 260,- [218,49] | <input type="checkbox"/> | <input type="checkbox"/> | <input type="checkbox"/> |



TECHNISCHE WERTE

TECHNISCHE WERTE.

| BMW X7 | | xDrive40i | xDrive40d | M60i xDrive |
|---|-----------------|----------------------------------|----------------------------------|----------------------------------|
| Gewicht und Volumen | | | | |
| Leergewicht EG ¹ | kg | 2.490 | 2.565 | 2.675 |
| Zulässiges Gesamtgewicht | kg | 3.215 | 3.325 | 3.355 |
| Zuladung | kg | 800 | 835 | 755 |
| Zulässige ungebremste Anhängelast ² | kg | 750 | 750 | 750 |
| Stützlast | kg | 140 | 140 | 140 |
| Zulässige gebremste Anhängelast bis max. 12 % Steigung/max. 8 % Steigung ² | kg | 3.500/3.500 | 3.500/3.500 | 3.500/3.500 |
| Gepäckraumvolumen | l | 750 – 2.120 | 750 – 2.120 | 750 – 2.120 |
| Leistung und Drehmoment^{3,4} | | | | |
| Zylinder/Ventile | | 6/4 | 6/4 | 8/4 |
| Hubraum | cm ³ | 2.998 | 2993 | 4395 |
| Nennleistung/Nenn Drehzahl | kW (PS)/l/min | 280 (381)/5.200 – 6.250 | 259 (352)/4.400 – 4.400 | 390 (530)/5.500 – 6.000 |
| 48 V Mild-Hybrid-Technologie | kW (PS) | 9 (12) | 9 (12) | 9 (12) |
| Max. Drehmoment/Drehzahl | Nm/l/min | 540/1.850 – 5.000 | 720/1.750 – 2.250 | 750/1.800 – 4.600 |
| Kraftübertragung | | | | |
| Antriebsart | | Allrad | Allrad | Allrad |
| Seriengeräte | | 8-Gang Steptronic Sport Getriebe | 8-Gang Steptronic Sport Getriebe | 8-Gang Steptronic Sport Getriebe |
| Fahrleistung | | | | |
| Höchstgeschwindigkeit | km/h | 250 | 245 | 250 ⁵ |
| Beschleunigung 0–100 km/h | s | 5,8 | 5,9 | 4,7 |
| Verbrauch und Emission | | | | |
| Abgasnorm (typzugelassen) | – | EU6e | EU6e | EU6e |
| WLTP ^{3,4} | | | | |
| • Kombiniert (WLTP) | l/100 km | 10,6 – 9,6 | 8,6 – 7,8 | 12,9 – 12,1 |
| • CO ₂ -Emissionen kombiniert | g/km | 240 – 217 | 225 – 203 | 292 – 273 |
| Tankinhalt, ca. | l | 83 | 80 | 83 |
| AdBlue-Volumen (Aktivtank) | l | – | 21,5 | – |
| Räder/Reifen | | | | |
| Reifendimension | – | 275/50 R20 113W XL | 275/50 R20 113W XL | 285/45 R21 113Y XL |
| Raddimension | – | 8,5Jx20 LM | 8,5Jx20 LM | 9,5Jx21 LM |
| Material | – | Leichtmetall | Leichtmetall | Leichtmetall |
| Geländedaten | | | | |
| Watttiefe (ohne Standheizung) | mm | 500 | 500 | 500 |

Alle Maßangaben der technischen Zeichnung in Millimeter. Höhe ohne Dachantenne beträgt 1466 mm. Angaben zu Fahrleistung, Verbrauch und CO₂-Emissionen gelten für Fahrzeuge mit Seriengeräte.

¹ Das EG-Leergewicht bezieht sich auf ein Fahrzeug mit serienmäßiger Ausstattung und beinhaltet keine Sonderausstattungen. Im Leergewicht sind 90% Tankfüllung sowie 75 kg für den Fahrer berücksichtigt. Optionale Ausstattungen können das Gewicht des Fahrzeugs, die Nutzlast sowie bei Einfluss auf die Aerodynamik die Höchstgeschwindigkeit verändern.

² Das tatsächliche Gesamtgewicht des Anhängers darf die maximal zulässige Anhängelast unter Berücksichtigung der maximal zulässigen Stützlast nicht übersteigen.

³ Angaben zu Leistung für Benzinmotoren beziehen sich auf den Betrieb mit ROZ 98 Kraftstoff. Angaben zu Verbrauch beziehen sich auf den Betrieb mit Referenzkraftstoff gemäß VO (EU) 715/2007. Kraftstoffqualitäten bleifrei ROZ 91 und höher mit einem maximalen Ethanol-Anteil von 10 % (E10) sind zulässig. BMW empfiehlt die Verwendung von Superbenzin bleifrei ROZ 95.

⁴ Offizielle Angaben zu Kraftstoffverbrauch und CO₂-Emissionen wurden nach dem vorgeschriebenen Messverfahren ermittelt und entsprechen der VO (EU) 715/2007 in der jeweils geltenden Fassung. Für seit 01.01.2021 neu typgeprüfte Fahrzeuge existieren die offiziellen Angaben nur noch nach WLTP. Zudem entfallen laut EU-Verordnung 2022/195 ab 01.01.2023 in den EG-Übereinstimmungsbescheinigungen die NEFZ-Werte. Weitere Informationen zu den Messverfahren NEFZ und WLTP finden Sie unter www.bmw.com/wltp

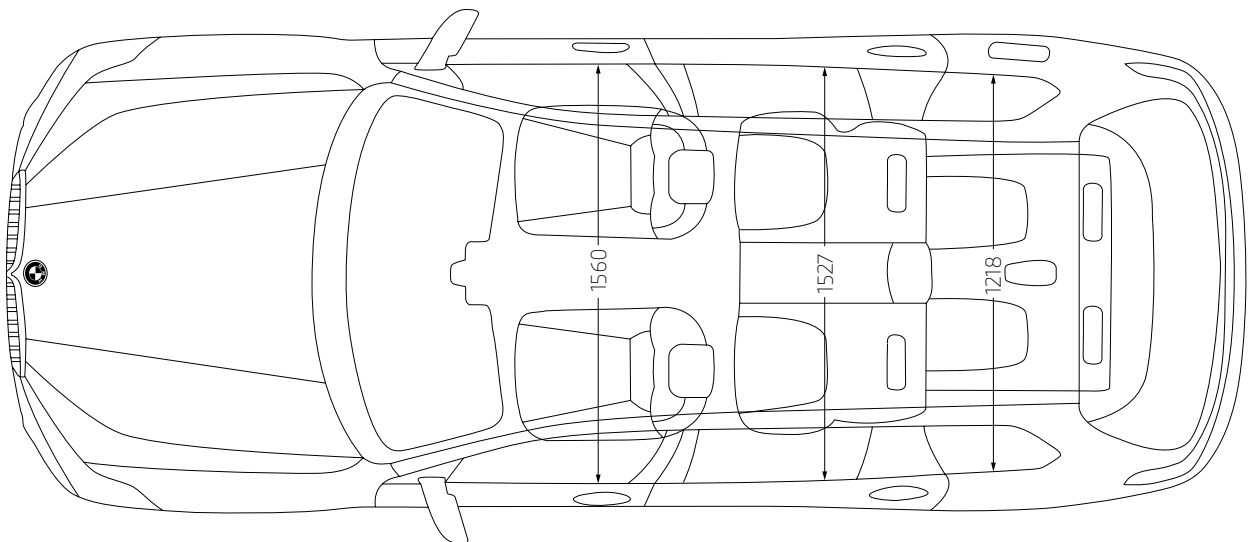
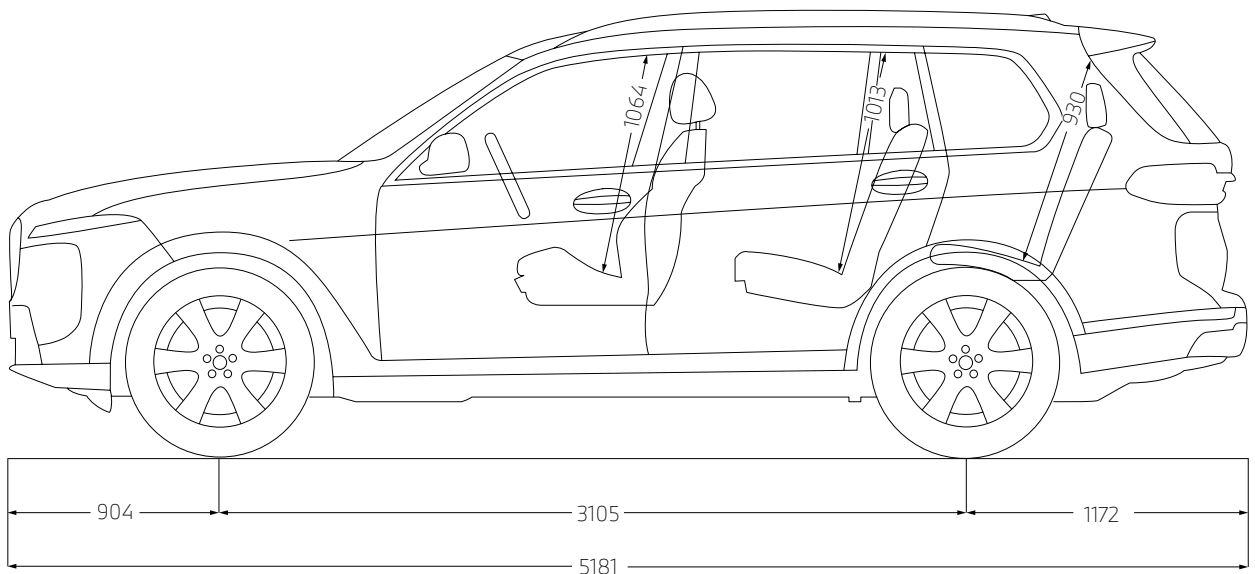
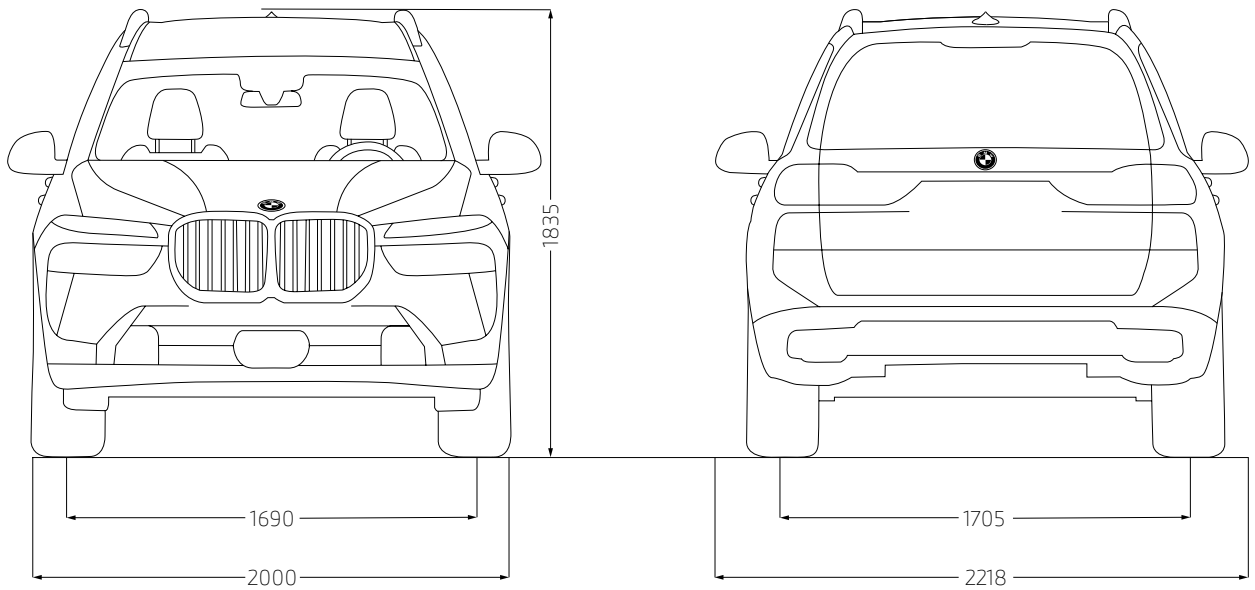
⁵ Elektronisch abgeregelt.

Weitere Informationen zum offiziellen Kraftstoffverbrauch und den offiziellen spezifischen CO₂-Emissionen neuer Personenkraftwagen können dem „Leitfaden über den Kraftstoffverbrauch, die CO₂-Emissionen und den Stromverbrauch neuer Personenkraftwagen“ entnommen werden, der an allen Verkaufsstellen, bei der Deutschen Automobil Treuhand GmbH (DAT), Hellmuth-Hirth-Str. 1, 73760 Ostfildern-Scharnhausen und unter www.dat.de/co2/ unentgeltlich erhältlich ist.

Die Angaben Kraftstoffverbrauch, CO₂-Emissionen und Effizienzklasse gelten in Abhängigkeit von der gewählten Räderkategorie und Sonderausstattung. Den fahrzeugindividuellen Verbrauchswert nach NEFZ und WLTP erhalten Sie im BMW Online-Konfigurator unter www.bmw.de/konfigurator oder bei Ihrem BMW Partner.

Die technischen Daten, Verbrauchswerte und Anhängelasten beziehen sich nur auf ein Fahrzeug mit ab Werk verbauter Serien- und Sonderausstattung. Nachträglich verbaute Zubehör- bzw. Anbauteile sind nicht berücksichtigt.

TECHNISCHE WERTE.



Jedes unserer Fahrzeuge lässt sich am Ende seiner Nutzungsphase, wie gesetzlich vorgeschrieben, zu mindestens 95 % verwerten sowie zu mindestens 85 % stofflich recyceln. Weitere Informationen finden Sie auf unserer Internetseite unter www.bmw.de/recycling.

© BMW AG, München/Deutschland. Nachdruck, auch auszugsweise, nur mit schriftlicher Genehmigung von BMW AG, München.