



THE



X7

AUGUST 2024



Fahrzeugpreise & Modelle

- Fahrzeugpreise
- Serienausstattung
- M Sportpaket
- M Sportpaket Pro
- M60i xDrive

Ausstattungen

- Räder und Reifen
- Farbwelt Exterieur
- Farbwelt Interieur
- Sonderausstattungen

Technische Werte

- Technische Werte

Ausgabe 1, 29.05.2024

Weitere Informationen erhalten Sie unter www.bmw.de und über unsere BMW Kundenbetreuung Montag bis Sonntag von 8.00 – 20.00 Uhr, Telefon 089 1250 160 00, E-Mail: kundenbetreuung@bmw.de

Weitere Informationen sowie den Konfigurator des BMW X7 finden Sie online unter www.bmw.de/X7



Jetzt konfigurieren

Die angegebenen Preise gelten für die in Deutschland angebotenen Modellausführungen. Alle dargestellten Preise verstehen sich als unverbindliche Preisempfehlung der BMW AG ab Werk ohne Überführungskosten.

Änderungen von Konstruktionen und Ausstattungen vorbehalten. Über den detaillierten Umfang der Sonderausstattungen und über weitere individuelle Ausstattungsmöglichkeiten (BMW Individual) informiert Sie gerne Ihr BMW Partner. Die technischen Daten, Verbrauchswerte und Anhängelasten beziehen sich auf ein Fahrzeug mit ab Werk verbauter Serien- und Sonderausstattung. Nachträglich verbaute Zubehör- bzw. Anbauteile sind nicht berücksichtigt.

FAHRZEUGPREISE & MODELLE



FAHRZEUGPREISE.

BENZINER

	xDrive40i	M60i xDrive
Getriebe	8-Gang Steptronic Sport Getriebe	8-Gang Steptronic Sport Getriebe
Zylinder/Hubraum, Anzahl/cm ³	6/2.998	8/4.395
Nennleistung, kW (PS) mit 48 V Mild-Hybrid-Technologie kW (PS) ¹	280 (381) 9 (12)	390 (530) 9 (12)
Pflichtangaben gemäß Pkw EnVKV²		
WLTP Energieverbrauch kombiniert in l/100km	10,6	12,9
WLTP CO ₂ -Emissionen kombiniert in g/km	240	292
CO ₂ -Klasse	G	G
FAHRZEUGGRUNDPREIS	105.100,- [88.319,32]	136.300,- [114.537,81]

DIESEL

	xDrive40d	
Getriebe	8-Gang Steptronic Sport Getriebe	
Zylinder/Hubraum, Anzahl/cm ³	6/2.993	
Nennleistung, kW (PS) mit 48 V Mild-Hybrid-Technologie bis zu kW (PS) ¹	259 (352) 9 (12)	
Pflichtangaben gemäß Pkw EnVKV²		
WLTP Energieverbrauch kombiniert in l/100km	8,6	
WLTP CO ₂ -Emissionen kombiniert in g/km	225	
CO ₂ -Klasse	G	
FAHRZEUGGRUNDPREIS	107.100,- [90.000,00]	

EUR inkl. 19% MwSt. [EUR ohne MwSt.]

Dargestellt sind Fahrzeugpreise in **EUR inkl. 19% MwSt.** [EUR ohne MwSt.] als unverbindliche Preisempfehlung ab Werk ohne Überführungskosten. Die aufgeführten BMW Modelle erfüllen die Euro 6e Abgasnorm. Nähere Informationen hierzu erhalten Sie im Abschnitt TECHNISCHE WERTE

BMW xDrive – das intelligente Allradsystem von BMW

¹ Die 48 Volt Mild-Hybrid-Technologie dient der noch effizienteren Bremsenergieerückgewinnung und entlastet sowie unterstützt den Verbrennungsmotor bei Beschleunigung temporär mit elektrischer Antriebsleistung. Dadurch reduzieren sich Verbrauch und Emissionen, z. B. mit der Motor-aus-Segelfunktion, während gleichzeitig ein Dynamikvorteil durch den zusätzlichen E-Motor entsteht. Mit der Mild-Hybrid-Technologie wird die Auto Start Stopp Funktion schneller und komfortabler.

² Zusätzliche Information zu möglichen Werten bei individueller Konfiguration nach WLTP finden Sie auf Seite 21.

AUSGEWÄHLTE SERIENAUSSTATTUNGEN.

	xDrive40d	xDrive40i	M60i xDrive
EXTERIEUR			
Active Air Stream Niere	■	■	■
Lackierung Alpinweiß Uni	■	■	■
20" Leichtmetallräder V-Speiche 750 mit Notlaufeigenschaften 8,5Jx20 mit Bereifung 275/50 Reflexsilber	■	■	
21" M Leichtmetallräder Doppelspeiche 754 M Bicolor mit Notlaufeigenschaften 9,5Jx21 mit Bereifung 285/45 Orbitgrau, glanzgedreht			■
Exterieur Line Aluminium satiniert	■	■	
Umfänge in Schwarz hochglänzend	■	■	■
Dachreling Aluminium satiniert	■	■	
INTERIEUR			
BMW Individual erweiterte Lederausstattung Merino Schwarz Sitze, Kopfstützen und Armauflagen in Leder Merino	■	■	■
Interieurleisten Edelholzausführung Finline Stripe braun hochglänzend	■	■	
Ambiente Lichtleiste	■	■	■
Instrumententafel in Sensatec	■	■	■
Galvanikapplikation für Bedienelemente	■	■	■
Sport-Lederlenkrad mit Multifunktion	■	■	■
Rahmenloser Innenspiegel	■	■	■
KONNEKTIVITÄT UND INFOTAINMENT			
BMW Live Cockpit Professional	■	■	■
<ul style="list-style-type: none"> - BMW Curved Display - Displaykombination mit 12,3" volldigitalem Instrumentendisplay und 14,9" Control Display - BMW Operating System 8.5 - Navigationsfunktion - Navigationsführung mit „Augmented Reality“ - Intuitive Bedienmöglichkeiten, BMW Controller - Bluetooth / WiFi Schnittstelle mit Freisprecheinrichtung - Audio Tuner mit Diversity-Empfang und RDS - 4G LTE Connectivity bzw. 5G Netz mit der Personal eSIM (sofern Smartphone kompatibel) - Remote Software Upgrade - Vehicle Apps⁴ - Navigationskarten-Update Over-the-Air (Ota)⁵ - Intelligent Personal Assistant⁵ - Augmented View - USB Anschlüsse - BMW Maps Update⁵ 			
Connected Package Professional³	■	■	■
<ul style="list-style-type: none"> - Remote Services - Connected Navigation inkl. Real Time Traffic Information (RTTI) (inkl. Gefahrenmeldungen)⁵ - Smartphone Integration^{4, 6} - Connected Music⁵ - Connected Parking⁵ - 3rd Party Assistants⁵ 			
ConnectedDrive Services³	■	■	■
BMW Head-Up Display	■	■	■
Intelligenter Notruf inkl. TeleServices und BMW Unfallhilfe	■	■	■

³ Informationen zu den BMW ConnectedDrive Diensten, die Allgemeinen Geschäfts- und Nutzungsbedingungen BMW ConnectedDrive sowie die rechtlichen Hinweise zum Datenschutz finden Sie unter: www.bmw.de/kundenbetreuung-connecteddrive. Für Fragen können Sie sich auch an die BMW ConnectedDrive Hotline wenden, die telefonisch von Montag bis Sonntag von 8:00 bis 20:00 Uhr unter Tel. +49 89 1250 – 160 10 sowie per E-Mail unter bmw-connecteddrive@bmw.de zur Verfügung steht.

⁴ Hinweis zur Nutzung: Smartphone Integration ist dauerhaft im Fahrzeug verfügbar. Sie enthält Apple CarPlay[®] sowie Android Auto[®]. Nutzbarkeit des Apple Dienstes CarPlay[®] bzw. Google Dienstes Android Auto[®] kann aufgrund möglicher zukünftiger technischer Entwicklungen (z. B. der Mobiltelefone) nicht dauerhaft gewährleistet werden. CarPlay[®] ist eine Marke von Apple Inc. Android Auto[®] ist eine Marke von Google LLC.

⁵ Laufzeit: 2 Jahre

⁶ Laufzeit: unbeschränkt

AUSGEWÄHLTE SERIENAUSSTATTUNGEN.

	xDrive40d	xDrive40i	M60i: xDrive
KONNEKTIVITÄT UND INFOTAINMENT			
Personal eSIM	■	■	■
BMW Gestiksteuerung	■	■	■
HiFi Lautsprechersystem	■	■	■
DAB-Tuner	■	■	■
ANTRIEB / FAHRDYNAMIK / FAHRWERK			
TwinPower Turbo 6-Zylinder Dieselmotor Diesel-Partikelfilter (DPF), NOx-Speicherkatalysator (NSC) und AdBlue Einspritzung (SCR), AdBlue-Tonkinhalt 21,5 Liter	■		
TwinPower Turbo 6- und 8-Zylinder Benzinmotor Otto-Partikelfilter (OPF)		■	■
8-Gang Steptronic Sport Getriebe	■	■	■
Adaptive 2-Achs-Luftfederung	■	■	■
Auto Start Stopp Funktion	■	■	■
Geschwindigkeitsregelung mit Bremsfunktion	■	■	■
Fahrerlebnisschalter	■	■	■
Servotronic	■	■	■
Gangwahlhebel	■	■	■
FAHRERASSISTENZ UND SICHERHEIT			
Active Guard – Spurverlassenswarnung mit Fahrbahnrückführung – Frontkollisionswarnung mit Bremsengriff – Speed Limit Info inkl. Überholverbotsanzeige und Vorausschau	■	■	■
Driving Assistant – Spurwechselwarnung mit Fahrbahnrückführung – Querverkehrswarnung hinten – Heckkollisionswarnung – Ausstiegswarnung	■	■	■
Parking Assistant – Parkassistent – Rückfahrkamera – Einparkhilfe Seite – Notbremsfunktion Active PDC – Parken-Anfahrüberwachung – Anhängerassistent	■	■	■
Alarmanlage	■	■	■
Active Protection	■	■	■
Kindersitzbefestigung ISOFIX für die äußeren Fondsitze sowie 3. Sitzreihe	■	■	■
Aufmerksamkeitsassistent	■	■	■
Reifendruck-Kontrolle	■	■	■
Reifen Pannen Anzeige	■	■	■
Elektronische Wegfahrsperre	■	■	■
Sicherheitsbatterieklammer	■	■	■
Warndreieck und Verbandskasten	■	■	■

AUSGEWÄHLTE SERIENAUSSTATTUNGEN.

	xDrive40d	xDrive40i	M60i xDrive
KOMFORT UND FUNKTIONALITÄT			
Adaptiver LED-Scheinwerfer	■	■	■
Heckleuchten in LED-Technik, dreidimensional	■	■	■
Klimaautomatik mit 4-Zonen-Regelung	■	■	■
Komfortsitze vorn, elektrisch, mit Memory-Funktion für Fahrer- und Beifahrersitz	■	■	■
Sitzheizung für Fahrer und Beifahrer	■	■	■
Rücksitzlehne, umklappbar 40:20:40 teilbar	■	■	■
Mittelarmlehne 2. Sitzreihe	■	■	■
Ambientes Licht	■	■	■
Komfortzugang Hinweis: Eine Liste der kompatiblen iPhones finden Sie unter www.bmw.com/digitalkey	■	■	■
Personal Profile	■	■	■
Regensensor und Fahrlichtautomatik	■	■	■
Rückfahrassistent	■	■	■
Erweitertes Außenspiegelpaket	■	■	■
Panorama-Glasdach	■	■	■
Gepäckraumpaket	■	■	■
Heckklappe zweigeteilt, vollelektrisch	■	■	■
Soft-Close-Automatik für Türen	■	■	■
7-Sitzigkeit	■	■	■
3. Sitzreihe	■	■	■

M SPORTPAKET.

Das **M Sportpaket** enthält neben der Serienausstattung zusätzliche Designumfänge und Ausstattungen, die um weitere Sonderausstattungen ergänzt werden können.

PREIS	SA-Nr.	EUR inkl. 19 % MwSt. [EUR ohne MwSt.]
M Sportpaket Nicht für M60i xDrive	337	4.900,- [4.117,64]

	SA-Nr.	EUR inkl. 19 % MwSt. [EUR ohne MwSt.]
--	--------	---------------------------------------

RÄDER UND REIFEN

21" M Leichtmetallräder Doppelspeiche 754 M Bicolor mit Notlaufeigenschaften 9,5Jx21 mit Bereifung 285/45 Orbitgrau, glanzgedreht	1PB	
---	-----	--

Eine Übersicht aller verfügbaren Räder finden Sie im Abschnitt RÄDER UND REIFEN.

AUSSENFARBEN

UNI		
Alpinweiß	300	

METALLIC		
M Carbonschwarz M Brooklyn Grau	416 C4P	1.170,- [983,19]

Eine Übersicht aller verfügbaren Lackierungen finden Sie im Abschnitt FARBWELT EXTERIEUR.

POLSTER

BMW INDIVIDUAL LEDER		
BMW Individual erweiterte Lederausstattung Merino Sitze, Kopfstützen und Armauflagen in Leder Merino		
Schwarz Schwarz	VASW	

Eine Übersicht aller verfügbaren Polster finden Sie im Abschnitt FARBWELT INTERIEUR.

INTERIEURLEISTEN

Interieurleisten Edelholzausführung Finline Stripe braun hochglänzend	4KR	
Interieurleisten Edelholzausführung Finline Schwarz mit Metalleffekt hochglänzend	4LM	-,-
Interieurleisten M Carbon Fibre	4MC	1.100,- [924,37]

Eine Übersicht aller verfügbaren Interieurleisten finden Sie im Abschnitt FARBWELT INTERIEUR.

M SPORTPAKET.

Das **M Sportpaket** enthält neben der Serienausstattung zusätzliche Designumfänge und Ausstattungen, die um weitere Sonderausstattungen ergänzt werden können.

	SA-Nr.	EUR inkl. 19 % MwSt. [EUR ohne MwSt.]
WEITERE AUSSTATTUNGS-HIGHLIGHTS		
M Sportbremse Blau lackierte Bremssättel mit M Schriftzug	2NH	
M Aerodynamikpaket	715	
M Hochglanz Shadow Line	760	
M Dachreling Hochglanz Shadow Line	3MC	
M Carbon Spiegelkappen	3ME	900,- [756,30]
M Schriftzug links/rechts an der Seitenwand vorn		
Endrohrblenden in M Sportpaket spezifischer Geometrie		
Umfänge in Darkchrom		
M Multifunktionssitze für Fahrer und Beifahrer	4MA	800,- [672,27]
M Dachhimmel Alcantara Anthrazit	776	
M Lederlenkrad mit Schaltwippen	710	
M Fußstütze, M spezifische Pedalerie		
Instrumentenkombination mit M spezifischer Anzeige		
Einstiegsleisten mit M Schriftzug, beleuchtet		
M spezifischer Fahrzeugschlüssel		

M SPORTPAKET PRO.

Das **M Sportpaket Pro** enthält neben der Serienausstattung zusätzliche Designumfänge und Ausstattungen, die um weitere Sonderausstattungen ergänzt werden können.

PREIS	SA-Nr.	EUR inkl. 19 % MwSt. [EUR ohne MwSt.]
M Sportpaket Pro Nur in Verbindung mit M Sportpaket	33B	1.650,- [1.386,55]
In Verbindung mit M60i xDrive		800,- [672,27]

	SA-Nr.	EUR inkl. 19 % MwSt. [EUR ohne MwSt.]
--	--------	---------------------------------------

AUSSTATTUNGS-HIGHLIGHTS

M Hochglanz Shadow Line mit erweiterten Umfängen	7M9
M Sportbremse Schwarz lackierte Bremssättel mit M Schriftzug	3M3
M Sportbremse Blau lackierte Bremssättel mit M Schriftzug	2NH
M Sportabgasanlage Nur in Verbindung mit xDrive40i und xDrive40d Serie für M60i xDrive.	1MA
M Sicherheitsgurte	4GQ

M60i xDRIVE.

Der **BMW X7 M60i xDrive** enthält neben der Serienausstattung zusätzliche und abweichende Designumfänge und Ausstattungen, die um weitere Sonderausstattungen ergänzt werden können.

SA-Nr. EUR inkl. 19 % MwSt. [EUR ohne MwSt.]

RÄDER UND REIFEN

21" M Leichtmetallräder Doppelspeiche 754 M Bicolor mit Notlaufeigenschaften
9,5J x 21 mit Bereifung 285/45
Orbitgrau, glanzgedreht

1PB

Serie

Eine Übersicht aller verfügbaren Räder finden Sie im Abschnitt RÄDER UND REIFEN.

AUSSENFARBEN

UNI

Alpinweiß

300

Serie

METALLIC

Carbonschwarz
M Marina Bay Blue
M Brooklyn Grau

416
C1K
C4P

1.170,- [1.428,57]

Eine Übersicht aller verfügbaren Lackierungen finden Sie im Abschnitt FARBWELT EXTERIEUR.

POLSTER

BMW INDIVIDUAL LEDER

BMW Individual erweiterte Lederausstattung Merino
Sitze, Kopfstützen und Armauflagen in Leder Merino

Schwarz|Schwarz

VASW

Serie

Eine Übersicht aller verfügbaren Polster finden Sie im Abschnitt FARBWELT INTERIEUR.

INTERIEURLEISTEN

Interieurleisten Edelholzausführung Finline schwarz mit Metalleffekt hochglänzend

4LM

Serie

Interieurleisten M Carbon Fibre

4MC

1.100,- [924,37]

BMW INDIVIDUAL INTERIEURLEISTEN

BMW Individual Interieurleisten Pianolack Schwarz

4ML

640,- [537,81]

Eine Übersicht aller verfügbaren Interieurleisten finden Sie im Abschnitt FARBWELT INTERIEUR.

M60i xDRIVE.

Der **BMW X7 M60i xDrive** enthält neben der Serienausstattung zusätzliche und abweichende Designumfänge und Ausstattungen, die um weitere Sonderausstattungen ergänzt werden können.

SA-Nr. EUR inkl. 19 % MwSt. [EUR ohne MwSt.]

WEITERE AUSSTATTUNGS-HIGHLIGHTS

TwinPower Turbo Reihen-V8-Zylinder Benzinmotor

M Sportbremse Blau lackierte Bremssättel mit M Schriftzug	2NH	-,-
M Sportbremse Schwarz lackierte Bremssättel mit M Schriftzug Nur in Verbindung mit M Sportpaket Pro	3M3	-,-
M Sportdifferenzial	2T4	
M Aerodynamikpaket	715	
Executive Drive Pro	2VS	
Integral-Aktivlenkung	2VH	
Adaptive 2-Achs-Luftfederung M spezifisch abgestimmt	2VR	
BMW Niere „Iconic Glow“	3DN	
M spezifische Doppelsteg Niere mit M Logo und Nierenstäben in Schwarz matt, Nierenrahmen in Perlglanz Chrom		
M Logos auf den vorderen Seitenwänden		
Doppelendrohrblenden eckig, links und rechts		
M spezifische Ambiente Lichtleiste		
M spezifische Außenspiegel mit Spiegelkappen in Schwarz		
M Sportabgasanlage	1MA	
M Hochglanz Shadow Line	760	
M Dachreling Hochglanz Shadow Line	3MC	
M Carbon Spiegelkappen	3ME	900,- [756,30]
M Multifunktionssitze für Fahrer und Beifahrer mit Memory-Funktion inkl. Lordosenstütze	4MA	800,- [672,27]
M Lederlenkrad mit Schaltwippen	710	
M Dachhimmel Alcantara Anthrazit	776	
Harman Kardon Surround Sound System	688	
M spezifischer Fahrzeugschlüssel		
Einstiegsleisten vorn links und rechts, beleuchtet, mit Schriftzug „M60i“		



AUSSTATTUNGEN



RÄDER UND REIFEN.

	SA-Nr.	EUR inkl. 19 % MwSt. [EUR ohne MwSt.]	xDrive40d	xDrive40i	M60i xDrive
20" Leichtmetallräder V-Speiche 750 mit Notlaufeigenschaften 8,5Jx20 mit Bereifung 275/50 Reflexsilber Nicht in Verbindung mit M Sportpaket oder M Sportpaket Pro	1SG		■	■	
21" M Leichtmetallräder Doppelspeiche 754 M Bicolor mit Notlaufeigenschaften 9,5Jx21 mit Bereifung 285/45 Orbitgrau, glanzgedreht Nur in Verbindung mit M Sportpaket oder M Sportpaket Pro Für xDrive40i und xDrive40d im M Sportpaket enthalten	1PB	–,–	□	□	■
21" Leichtmetallräder Y-Speiche 753 Bicolor mit Notlaufeigenschaften 9,5Jx21 mit Bereifung 285/45 Ferricgrau, glanzgedreht Nicht in Verbindung mit M Sportpaket oder M Sportpaket Pro	1XK	1.820,– [1.529,41]	□	□	
21" Leichtmetallräder Y-Speiche 752 Bicolor mit Notlaufeigenschaften 9,5Jx21 mit Bereifung 285/45 Jetblack Nicht in Verbindung mit M Sportpaket oder M Sportpaket Pro	1XE	2.220,– [1.865,55]	□	□	
22" M Leichtmetallräder Doppelspeiche 913 M Bicolor mit Mischbereifung und Notlaufeigenschaften¹ 9,5Jx22 mit Bereifung 275/40 vorn 10,5Jx22 mit Bereifung 315/35 hinten Midnight Grey, glanzgedreht Nur in Verbindung mit M Sportpaket oder M Sportpaket Pro	1FM	1.360,– [1.142,86]	□	□	
		1.660,– [1.394,96]			□
22" M Leichtmetallräder V-Speiche 755 M Jetblack mit Mischbereifung und Notlaufeigenschaften¹ 9,5Jx22 mit Bereifung 275/40 vorn 10,5Jx22 mit Bereifung 315/35 hinten Jetblack Nur in Verbindung mit M Sportpaket oder M Sportpaket Pro	1FK	1.760,– [1.478,99]	□	□	
		2.060,– [1.731,09]			□
22" Leichtmetallräder V-Speiche 756 Bicolor mit Mischbereifung und Notlaufeigenschaften¹ 9,5Jx22 mit Bereifung 275/40 vorn 10,5Jx22 mit Bereifung 315/35 hinten Orbitgrau, glanzgedreht Nicht in Verbindung mit M Sportpaket oder M Sportpaket Pro	1SL	3.180,– [2.672,27]	□	□	
22" Leichtmetallräder Vielspeiche 757 Bicolor mit Mischbereifung und Notlaufeigenschaften¹ 9,5Jx22 mit Bereifung 275/40 vorn 10,5Jx22 mit Bereifung 315/35 hinten Ferricgrau, glanzgedreht Nicht in Verbindung mit M Sportpaket oder M Sportpaket Pro	1YC	3.180,– [2.672,27]	□	□	
23" BMW Individual Leichtmetallräder V-Speiche 914 I Bicolor mit Mischbereifung und Sportreifen 9,5Jx23 mit Bereifung 275/35 vorn 10,5Jx23 mit Bereifung 315/30 hinten Jetblack, glanzgedreht	1FN	5.330,– [4.478,99]	□	□	
		3.810,– [3.201,68]			□
In Verbindung mit M Sportpaket		3.510,– [2.949,57]	□	□	
Reifenpannenset	2VC	60,– [50,42]	□	□	□

¹Gegen Aufpreis auch mit Sportbereifung (ohne Notlaufeigenschaften) erhältlich. Die Sportreifen tragen signifikant zur Erhöhung des Verbrauchs und Reduzierung der Reichweite bei.

BLEIBEN SIE IN DER SPUR.

Für die Originalbereifung Ihres BMW und alle bei BMW erworbenen Komplettreder und Reifen mit Sternmarkierung erhalten Sie automatisch und ohne Zusatzkosten die 36-monatige BMW Reifenversicherung mit bis zu 100 % Kostenersatz im 1. Jahr. Erfahren Sie mehr unter www.bmw.de/bmw-raeder-reifen oder bei Ihrem BMW Partner. (Die BMW Reifenversicherung ist ein Produkt der Allianz Versicherungs-AG).

■ Serienausstattung □ Sonderausstattung –,– Sonderausstattung ohne Mehr-/ Minderpreis

FARBWELT EXTERIEUR.

	SA-Nr.	EUR inkl. 19 % MwSt. [EUR ohne MwSt.]	xDrive40d	xDrive40i	M60i: xDrive
UNI					
Alpinweiß	300	Serie	■	■	■
METALLIC					
Mineralweiß	A96	1.170,- [983,19]	□	□	□
Saphirschwarz	475				
Manhattan	C3D				
Skyscraper Grau	C4W				
M Carbonschwarz	416	1.170,- [983,19]	□	□	□
M Brooklyn Grau	C4P				
Für xDrive40i / xDrive40d Nur in Verbindung mit M Sportpaket oder M Sportpaket Pro					
Blue Ridge Mountain	C35	1.170,- [983,19]	□	□	
Sparkling Kupfergrau	C55				
Aventurinrot metallic	C57				
Nicht in Verbindung mit M Sportpaket oder M Sportpaket Pro					
M Marina Bay Blue	C1K	1.170,- [983,19]			□
BMW INDIVIDUAL LACKIERUNG					
BMW Individual Tansanitblau II metallic	C3Z	2.340,- [1.966,38]	□	□	□
BMW Individual Dravitgrau metallic	C36				
BMW Individual Frozen Pure Grey metallic	C5A	4.100,- [3.445,37]	□	□	□
BMW Individual Ametrin metallic	X1B	6.900,- [5.798,31]	□	□	□

FARBWELT INTERIEUR.

	SA-Nr.	EUR inkl. 19 % MwSt. [EUR ohne MwSt.]	xDrive40d	xDrive40i	M60i xDrive
POLSTER					
BMW INDIVIDUAL LEDER					
BMW Individual erweiterte Lederausstattung Merino Sitze, Kopfstützen und Armauflagen in Leder Merino					
Schwarz Schwarz	VASW	Serie	■	■	■
Elfenbeinweiß Schwarz Coffee Schwarz Tartufo Schwarz	VAEW VAHF VATQ	-, -	□	□	□
BMW Individual Vollederausstattung Merino beinhaltet Sitze, Instrumententafel Unterteil, Türbrüstung, Armauflagen und Handschuhkasten in Leder Merino; Instrumententafel Oberteil in Leder Walknappa Nur in Verbindung mit M Dachhimmel					
Schwarz Schwarz Tartufo Schwarz	ZBSW ZBTQ	2.450,- [2.058,82]	□	□	□
Elfenbeinweiß Atlasgrau	ZBJJ	2.850,- [2.394,96]	□	□	□
INTERIEURLEISTEN					
Interieurleisten Edelholzausführung Finline Stripe braun hochglänzend	4KR	-, -	■	■	□
Interieurleisten Edelholzausführung Finline Schwarz mit Metalleffekt hochglänzend Für xDrive40i / xDrive40d Nur in Verbindung mit M Sportpaket oder M Sportpaket Pro	4LM	-, -	□	□	■
Interieurleisten Edelholzausführung Pappel Maser Anthrazit-Braun offenporig Interieurleisten Edelholzausführung Lindenholz Finline braun offenporig	4KT 4D7	200,- [168,07]	□	□	□
Interieurleisten M Carbon Fibre Für xDrive40i / xDrive40d Nur in Verbindung mit M Sportpaket oder M Sportpaket Pro	4MC	1.100,- [924,37]	□	□	□
BMW INDIVIDUAL INTERIEURLEISTEN					
BMW Individual Interieurleisten Pianolack Schwarz BMW Individual Interieurleisten Edelholzausführung Esche Maser Silbergrau hochglänzend BMW Individual Interieurleisten Edelholzausführung Esche Flowing Grey offenporig	4ML 4WW XEE	640,- [537,82]	□	□	□

SONDERAUSSTATTUNGEN.

	SA-Nr.	EUR inkl. 19% MwSt. [EUR ohne MwSt.]	xDrive40d	xDrive40i	M60i xDrive
AUSSTATTUNGSPAKETE					
Exklusiv Paket	9D8	5.700,- [4.789,91]	<input type="checkbox"/>	<input type="checkbox"/>	
– Panorama-Glasdach Sky Lounge					
– Aktive Sitzbelüftung vorn					
– Glasapplikation „CraftedClarity“ für Interieurelemente		4.800,- [4.033,61]			<input type="checkbox"/>
– BMW Individual Instrumententafel lederbezogen					
– Massagefunktion vorn					
– Harman Kardon Surround Sound System					
Ausstattungsalternative mit reduziertem Preis: Bowers & Wilkins Diamond Surround Sound System					
In Verbindung mit BMW Individual Volllederausstattung	9D8	4.300,- [3.613,44]	<input type="checkbox"/>	<input type="checkbox"/>	
		4.000,- [3.361,34]			<input type="checkbox"/>
xOffroad Paket	3E3	1.900,- [1.596,64]	<input type="checkbox"/>	<input type="checkbox"/>	
Nicht in Verbindung mit Executive Drive Pro					
Komfortpaket	7RS	1.150,- [966,38]	<input type="checkbox"/>	<input type="checkbox"/>	<input type="checkbox"/>
– Getränkehalter, temperiert					
– Sitzheizung vorn und hinten					
– Wärmekomfort Paket vorne					

SONDERAUSSTATTUNGEN.

	SA-Nr.	EUR inkl. 19 % MwSt. [EUR ohne MwSt.]	xDrive40d	xDrive40i	M60i xDrive
EXTERIEUR					
BMW Niere „Iconic Glow“	3DN	500,- [420,17]	<input type="checkbox"/>	<input type="checkbox"/>	<input checked="" type="checkbox"/>
M Hochglanz Shadow Line Nur in Verbindung mit M Sportpaket oder M Sportpaket Pro	760	-,-	<input type="checkbox"/>	<input type="checkbox"/>	<input checked="" type="checkbox"/>
M Hochglanz Shadow Line mit erweiterten Umfängen Nur in Verbindung mit M Sportpaket Pro und BMW Niere „Iconic Glow“	7M9	-,-	<input type="checkbox"/>	<input type="checkbox"/>	<input type="checkbox"/>
Exterieur Line Aluminium satiniert	3MB	-,-	<input type="checkbox"/>	<input type="checkbox"/>	<input type="checkbox"/>
M Dachreling Hochglanz Shadow Line Voraussetzung für Dachträgermontage Nur in Verbindung mit M Hochglanz Shadow Line	3MC	-,-	<input type="checkbox"/>	<input type="checkbox"/>	<input checked="" type="checkbox"/>
M Carbon Spiegelkappen Nur in Verbindung mit M Sportpaket	3ME	900,- [756,30]	<input type="checkbox"/>	<input type="checkbox"/>	<input type="checkbox"/>
Aluminium-Trittbrett mit Gummieinleger Hinweis: In Verbindung mit M Sportpaket Entfall M spezifischer Seitenschweller	328	600,- [504,20]	<input type="checkbox"/>	<input type="checkbox"/>	<input type="checkbox"/>
Modellschriftzug – Entfall	320	-,-	<input type="checkbox"/>	<input type="checkbox"/>	<input type="checkbox"/>
Entfall Zusatz-Schriftzug außen Nur in Verbindung mit M Sportpaket	3DZ	-,-	<input type="checkbox"/>	<input type="checkbox"/>	<input type="checkbox"/>
BMW Kristallscheinwerfer Iconic Glow	3DM	2.100,- [1.764,70]	<input type="checkbox"/>	<input type="checkbox"/>	<input type="checkbox"/>
INTERIEUR					
M Lederlenkrad Nur in Verbindung mit M Sportpaket oder M Sportpaket Pro	710	-,-	<input type="checkbox"/>	<input type="checkbox"/>	<input checked="" type="checkbox"/>
BMW Individual Instrumententafel lederbezogen Im Umfang Exklusiv Paket enthalten In Verbindung mit BMW Individual Volllederausstattung Merino	4M5	1.300,- [1.092,43]	<input type="checkbox"/>	<input type="checkbox"/>	<input type="checkbox"/>
		-,-	<input type="checkbox"/>	<input type="checkbox"/>	<input type="checkbox"/>
Glasapplikation „CraftedClarity“ für Interieurelemente Im Umfang Exklusiv Paket enthalten	4A2	660,- [554,62]	<input type="checkbox"/>	<input type="checkbox"/>	<input type="checkbox"/>
M Dachhimmel Alcantara Anthrazit Im Umfang M Sportpaket enthalten	776	1.400,- [1.176,47]	<input type="checkbox"/>	<input type="checkbox"/>	<input checked="" type="checkbox"/>
M Dachhimmel Alcantara Elfenbeinweiß Nur in Verbindung mit BMW Individual Volllederausstattung Tartufo Schwarz, Elfenbeinweiß Atlasgrau In Verbindung mit M Sportpaket	XD5	1.750,- [1.470,59]	<input type="checkbox"/>	<input type="checkbox"/>	<input type="checkbox"/>
		-,-			<input type="checkbox"/>
		350,- [294,12]	<input type="checkbox"/>	<input type="checkbox"/>	
KONNEKTIVITÄT UND INFOTAINMENT					
Harman Kardon Surround Sound System Im Umfang Exklusiv Paket enthalten	688	950,- [798,31]	<input type="checkbox"/>	<input type="checkbox"/>	<input checked="" type="checkbox"/>
Bowers & Wilkins Diamond Surround Sound System In Verbindung mit Exklusiv Paket	6F1	5.450,- [4.579,83]	<input type="checkbox"/>	<input type="checkbox"/>	<input type="checkbox"/>
		4.500,- [3.781,51]			<input type="checkbox"/>
		4.500,- [3.781,51]	<input type="checkbox"/>	<input type="checkbox"/>	
Travel & Comfort System Nicht in Verbindung mit M Multifunktionssitze Hinweis: Diverse Travel & Comfort Komponenten aufgrund modular gestalteter Steckkupplung über Original BMW Zubehör für Multifunktionshalter erhältlich	4FL	300,- [252,10]	<input type="checkbox"/>	<input type="checkbox"/>	<input type="checkbox"/>

SONDERAUSSTATTUNGEN.

	SA-Nr.	EUR inkl. 19 % MwSt. [EUR ohne MwSt.]	xDrive40d	xDrive40i	M60i xDrive
ANTRIEB / FAHRDYNAMIK / FAHRWERK					
M Sportbremse Schwarz lackierte Bremssättel mit M Schriftzug Nur in Verbindung mit M Sportpaket Pro	3M3	-,-	<input type="checkbox"/>	<input type="checkbox"/>	<input type="checkbox"/>
M Sportbremse Blau lackierte Bremssättel mit M Schriftzug Nur in Verbindung mit M Sportpaket oder M Sportpaket Pro	2NH	700,- [588,24]	<input type="checkbox"/>	<input type="checkbox"/>	<input checked="" type="checkbox"/>
Integral-Aktivlenkung	2VH	1.450,- [1.218,49]	<input type="checkbox"/>	<input type="checkbox"/>	<input checked="" type="checkbox"/>
Executive Drive Pro Nur in Verbindung mit Integral-Aktivlenkung	2VS	3.570,- [3.000]	<input type="checkbox"/>	<input type="checkbox"/>	<input checked="" type="checkbox"/>
FAHRASSISTENZ UND SICHERHEIT					
Driving Assistant Professional Kamera- und radarbasiertes Fahrerassistenzsystem bestehend aus: <ul style="list-style-type: none"> - Driving Assistant - Nothalteassistent - Aktive Geschwindigkeitsregelung mit Stop & Go-Funktion - Ampelerkennung - Automatischer Speed Limit Assist - Lenk- und Spurführungsassistent - Spurhalteassistent - Spurwechselassistent - Querverkehrswarnung vorne - Ausweichhilfe - Kreuzungswarnung mit City-Bremsfunktion - Falschfahrwarnung - Lokale Gefahrenwarnung - Rettungsgassenassistent Nur in Verbindung mit Autobahnassistent	5AU	1.840,- [1.546,21]	<input type="checkbox"/>	<input type="checkbox"/>	<input type="checkbox"/>
Autobahnassistent Erweiterung der Sonderausstattung Driving Assistant Professional um folgende Funktionen: <ul style="list-style-type: none"> - erweiterte Lenkunterstützung bis 130 km/h auf Autobahnen in Deutschland - Spurwechselassistent mit Blickbestätigung Der Autobahnassistent ist nur in Verbindung mit den erforderlichen BMW Connected Drive Diensten verfügbar. Die Laufzeit für diese Dienste beträgt 2 Jahre. Die Funktion des automatischen Spurwechsels mit Blickbestätigung ist auch ohne diese Dienste nutzbar. Nur in Verbindung mit Parking Assistant Plus oder -Professional und Driving Assistant Professional.	5AX	990,- [831,93]	<input type="checkbox"/>	<input type="checkbox"/>	<input type="checkbox"/>
Parking Assistant Professional Kamera- und ultraschallbasiertes Assistenzsystem bestehend aus dem Parking Assistant Professional sowie den Funktionen des Parking Assistant und Remotebedienung (Smartphone)	5DW	1.500,- [1.260,50]	<input type="checkbox"/>	<input type="checkbox"/>	<input type="checkbox"/>
M Sicherheitsgurte Nur in Verbindung mit M Sportpaket Pro Im Umfang M Sportpaket Pro enthalten	4GQ	-,-	<input type="checkbox"/>	<input type="checkbox"/>	<input type="checkbox"/>

KOMFORT UND FUNKTIONALITÄT.

	SA-Nr.	EUR inkl. 19% MwSt. [EUR ohne MwSt.]	xDrive40d	xDrive40i	M60i xDrive
KOMFORT UND FUNKTIONALITÄT					
M Multifunktionssitze für Fahrer und Beifahrer elektrisch verstellbar mit Memory-Funktion inkl. Lordosenstütze Nur in Verbindung mit M Sportpaket oder M Sportpaket Pro Nur in Verbindung mit BMW Individual erweiterte Lederausstattung Merino Schwarz Schwarz BMW Individual Volllederausstattung Merino Schwarz Schwarz oder Tortufo Schwarz	4MA	800,- [672,27]	<input type="checkbox"/>	<input type="checkbox"/>	<input type="checkbox"/>
6-Sitzigkeit Nur mit ausgewählter Lederausstattung verfügbar Hinweis: Die Sitze der 2. Sitzreihe sind nicht umklappbar	4U5	850,- [714,29]	<input type="checkbox"/>	<input type="checkbox"/>	<input type="checkbox"/>
Sitzheizung vorn und hinten Nur in Verbindung mit Komfortpaket	4HA	-,-	<input type="checkbox"/>	<input type="checkbox"/>	<input type="checkbox"/>
Wärmekomfort Paket vorn Nur in Verbindung mit Komfortpaket	4HB	-,-	<input type="checkbox"/>	<input type="checkbox"/>	<input type="checkbox"/>
Aktive Sitzbelüftung vorn Im Umfang Exklusiv Paket enthalten	453	900,- [756,30]	<input type="checkbox"/>	<input type="checkbox"/>	<input type="checkbox"/>
Massagefunktion vorn Nur in Verbindung mit M Multifunktionssitze für Fahrer und Beifahrer oder Aktive Sitzbelüftung vorn Im Umfang Exklusiv Paket enthalten	4T7	1.250,- [1.050,42]	<input type="checkbox"/>	<input type="checkbox"/>	<input type="checkbox"/>
Klimaautomatik mit 5-Zonen-Regelung	4NN	1.020,- [857,14]	<input type="checkbox"/>		<input type="checkbox"/>
Standheizung Nur in Verbindung mit Komfortpaket	536	1.450,- [1.218,49]	<input type="checkbox"/>	<input type="checkbox"/>	<input type="checkbox"/>
Ambient Air Paket	4NM	350,- [294,12]	<input type="checkbox"/>	<input type="checkbox"/>	<input type="checkbox"/>
Sonnenschutzrollos	417	850,- [714,28]	<input type="checkbox"/>	<input type="checkbox"/>	<input type="checkbox"/>
Sonnenschutzverglasung	420	520,- [436,97]	<input type="checkbox"/>	<input type="checkbox"/>	<input type="checkbox"/>
Panorama-Glasdach Sky Lounge Im Umfang Exklusiv Paket enthalten	407	1.000,- [840,34]	<input type="checkbox"/>	<input type="checkbox"/>	<input type="checkbox"/>
Anhängerkupplung Anhängelast 3,5 t	3AC	1.350,- [1.134,45]	<input type="checkbox"/>	<input type="checkbox"/>	<input type="checkbox"/>
Gepäckraumtrennnetz Nicht in Verbindung mit 6-Sitzigkeit Hinweis: In Kombination mit 5-Zonen Klimaautomatik, kann das Netz nicht an der C-Säule befestigt werden	413	200,- [168,07]	<input type="checkbox"/>	<input type="checkbox"/>	<input type="checkbox"/>
WEITERE FUNKTIONEN					
M Sportabgasanlage Nur in Verbindung mit M Sportpaket Pro	1MA	-,-	<input type="checkbox"/>	<input type="checkbox"/>	<input checked="" type="checkbox"/>
Garagentoröffner, integriert Hinweis: Kompatibilität zur bestehenden Schließanlage kann unter www.homelink.com geprüft werden	319	260,- [218,49]	<input type="checkbox"/>	<input type="checkbox"/>	<input type="checkbox"/>



TECHNISCHE WERTE.

BMW X7		xDrive40d	xDrive40i	M60i xDrive
Gewicht und Volumen				
Leergewicht EG ¹	kg	2.565	2.490	2.675
Zulässiges Gesamtgewicht	kg	3.325	3.215	3.355
Zuladung	kg	835	800	755
Zulässige ungebremste Anhängelast ²	kg	750	750	750
Stützlast	kg	140	140	140
Zulässige gebremste Anhängelast bis max. max. 8 % Steigung ² /12 % Steigung	kg	3.500/3.500	3.500/3.500	3.500/3.500
Gepäckraumvolumen	l	750 – 2.120	750 – 2.120	750 – 2.120
Leistung und Drehmoment³				
Zylinder/Ventile		6 / 4	6 / 4	8 / 4
Hubraum	cm ³	2.993	2.998	4.395
Nennleistung/Nenn Drehzahl	kW (PS)/1/ min	259 (352) / 4.400 – 4.400	280 (381) / 5.200 – 6.250	390 (530) / 5.500 – 6.000
48 V Mild-Hybrid-Technologie	kW (PS)	9 (12)	9 (12)	9 (12)
Max. Drehmoment/Drehzahl	Nm/1/min	700 / 1.750 – 2.250	520 / 1.850 – 5.000	750 / 1.800 – 4.600
Kraftübertragung				
Antriebsart		Allrad	Allrad	Allrad
Seriengertriebe		8-Gang Steptronic Sport Getriebe	8-Gang Steptronic Sport Getriebe	8-Gang Steptronic Sport Getriebe
Fahrleistung				
Höchstgeschwindigkeit	km/h	245	250	250 ⁴
Beschleunigung 0–100 km/h	s	5,9	5,8	4,7
Verbrauch, Emissionen und Reichweite^{3,5} (Tatsächlich mögliche Werte bei individueller Konfiguration) ⁶				
Abgasnorm (typzugelassen)		EU6e	EU6e	EU6e
WLTP Energieverbrauch gewichtet kombiniert	l/100 km	8,6 – 7,8	10,6 – 9,6	12,9 – 12,1
WLTP CO ₂ -Emissionen gewichtet kombiniert	g/km	225 – 203	240 – 217	292 – 273
CO ₂ -Klasse		G	G	G
Tankinhalt, ca.	l	80	83	83
AdBlue-Volumen (Aktivtank)	l	21,5	–	–
Räder/Reifen				
Reifendimension		275/50 R20 113W XL	275/50 R20 113W XL	285/45 R21 113Y XL
Raddimension		8,5Jx20	8,5Jx20	9,5Jx21
Material		Leichtmetall	Leichtmetall	Leichtmetall
Geländedaten				
Watttiefe (ohne Standheizung)	mm	500	500	500

Alle Maßangaben der technischen Zeichnung in Millimeter. Höhe ohne Dachantenne beträgt 1466 mm. Angaben zu Fahrleistung, Verbrauch und CO₂-Emissionen gelten für Fahrzeuge mit Seriengertriebe.

¹ Das EG-Leergewicht bezieht sich auf ein Fahrzeug mit serienmäßiger Ausstattung und beinhaltet keine Sonderausstattungen. Im Leergewicht sind 90% Tankfüllung sowie 75 kg für den Fahrer berücksichtigt. Optionale Ausstattungen können das Gewicht des Fahrzeugs, die Nutzlast sowie bei Einfluss auf die Aerodynamik die Höchstgeschwindigkeit verändern.

² Das tatsächliche Gesamtgewicht des Anhängers darf die maximal zulässige Anhängelast unter Berücksichtigung der maximal zulässigen Stützlast nicht übersteigen.

³ Angaben zu Leistung für Benzinmotoren beziehen sich auf den Betrieb mit ROZ 98 Kraftstoff. Angaben zu Verbrauch beziehen sich auf den Betrieb mit Referenzkraftstoff gemäß VO (EU) 715/2007. Kraftstoffqualitäten bleifrei ROZ 91 und höher mit einem maximalen Ethanol-Anteil von 10 % (E10) sind zulässig. BMW empfiehlt die Verwendung von Superbenzin bleifrei ROZ 95.

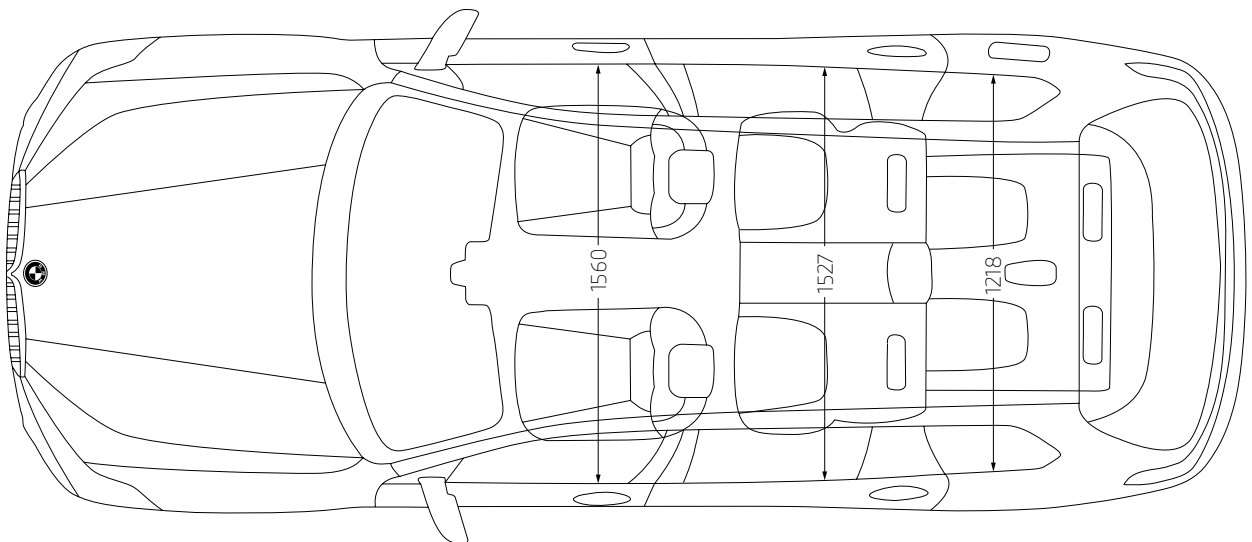
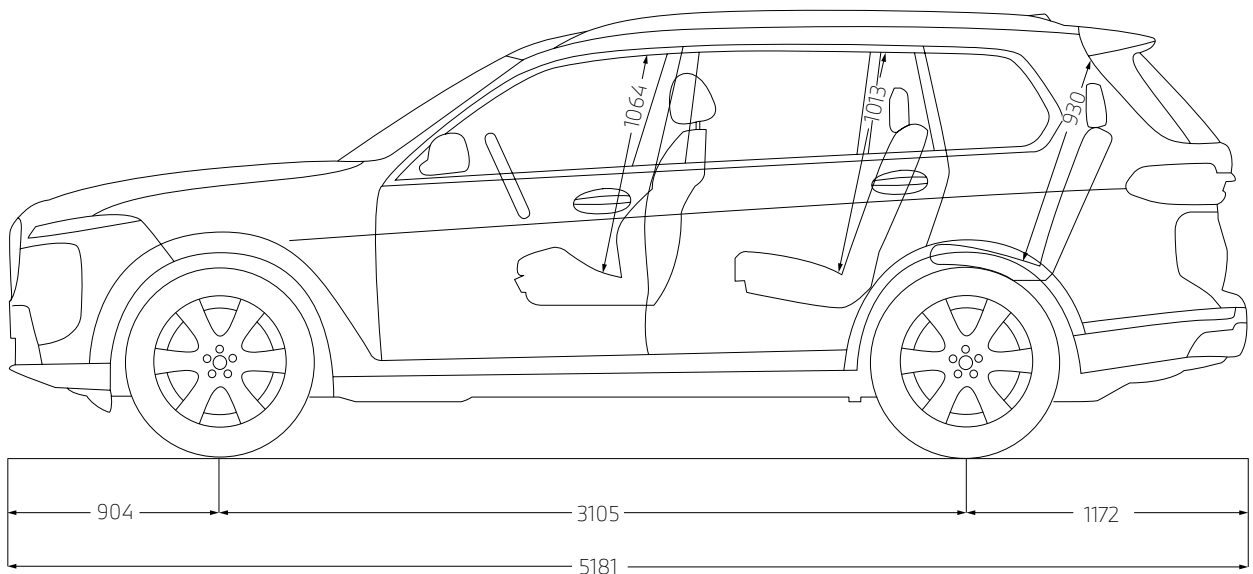
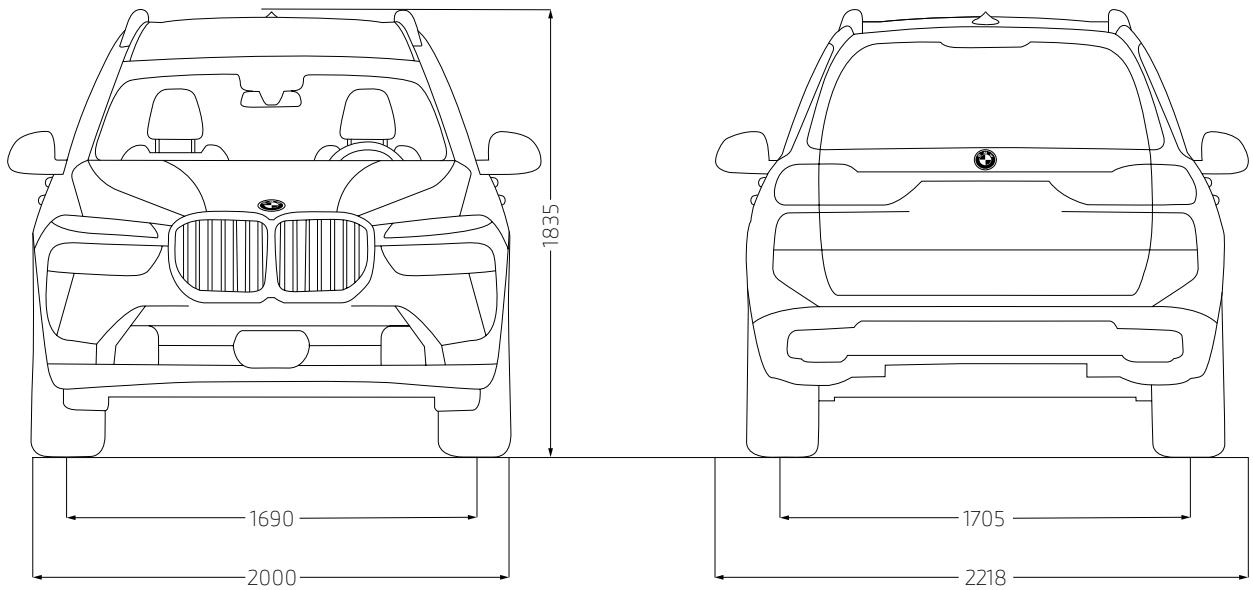
⁴ Elektronisch obgeregelt.

⁵ Weitere Informationen finden Sie unter www.bmw.de/pkw_envk

⁶ CO₂-Emissionen, die durch die Produktion und Bereitstellung des Kraftstoffes bzw. anderer Energieträger entstehen, wurden bei der Ermittlung der CO₂-Emissionen nicht berücksichtigt.

Die technischen Daten, Verbrauchswerte und Anhängelasten beziehen sich nur auf ein Fahrzeug mit ab Werk verbauter Serien- und Sonderausstattung. Nachträglich verbaute Zubehör- bzw. Anbauteile sind nicht berücksichtigt.

TECHNISCHE WERTE.



Jedes unserer Fahrzeuge lässt sich am Ende seiner Nutzungsphase, wie gesetzlich vorgeschrieben, zu mindestens 95 % verwerten sowie zu mindestens 85 % stofflich recyceln. Weitere Informationen finden Sie auf unserer Internetseite unter www.bmw.de/recycling.

© BMW AG, München/Deutschland. Nachdruck, auch auszugsweise, nur mit schriftlicher Genehmigung von BMW AG, München.