

THE **iX3**



JANUAR 2024



Fahrzeugpreise & Modelle

- Modell Impressive

Ausstattungen

- Räder und Reifen
- Farbwelt Exterieur
- Farbwelt Interieur
- Sonderausstattungen

Technische Werte & Services

- Technische Werte

Ausgabe 1, 27.09.2023

Weitere Informationen erhalten Sie unter www.bmw.de und über unsere BMW Kundenbetreuung Montag bis Sonntag von 8.00 – 20.00 Uhr, Telefon 089 1250 160 00, E-Mail: kundenbetreuung@bmw.de

Weitere Informationen sowie den Konfigurator des BMW iX3 finden Sie online unter www.bmw.de/iX3

BMW iX3:

Modell Impressive, 20" M Aerodynamikräder 890 M Bicolor mit Mischbereifung, Außenfarbe in M Carbonschwarz metallic, Sportsitze in Leder Vernasca Mokka mit Dekorsteppung, M Interieurleisten Aluminium Rhombic dunkel mit Akzentleiste Perlglanz Chrom.

Die angegebenen Preise gelten für die in Deutschland angebotenen Modellausführungen. Alle dargestellten Preise verstehen sich als unverbindliche Preisempfehlung der BMW AG ab Werk ohne Überführungskosten.

Änderungen von Konstruktionen und Ausstattungen vorbehalten. Über den detaillierten Umfang der Sonderausstattungen und über weitere individuelle Ausstattungsmöglichkeiten (BMW Individual) informiert Sie gerne Ihr BMW Partner. Die technischen Daten, Verbrauchswerte und Anhängelasten beziehen sich auf ein Fahrzeug mit ab Werk verbauter Serien- und Sonderausstattung. Nachträglich verbaute Zubehör- bzw. Anbauteile sind nicht berücksichtigt.

FAHRZEUGPREISE & MODELLE



FAHRZEUGPREISE.

BMW iX3

Getriebe	1-Stufen Getriebe
Motor	E-Motor
Peakleistung, kW (PS)	210 (286)
Verbrauch kombiniert (WLTP), kWh/100 km	18,0 – 17,6
CO ₂ -Emissionen ¹ gewichtet kombiniert (WLTP), g/km	-
Modell Inspiring	67.300,- [56.554,62]
Modell Impressive	75.700,- [63.613,45]

EUR inkl. 19 % MwSt. [EUR ohne MwSt.]

Dargestellt sind Fahrzeugpreise in **EUR inkl. 19 % MwSt.** [EUR ohne MwSt.] als unverbindliche Preisempfehlung ab Werk ohne Überführungskosten.

Weitere Informationen zum offiziellen Kraftstoffverbrauch und den offiziellen spezifischen CO₂-Emissionen neuer Personenkraftwagen können dem „Leitfaden über den Kraftstoffverbrauch, die CO₂-Emissionen und den Stromverbrauch neuer Personenkraftwagen“ entnommen werden, der an allen Verkaufsstellen, bei der Deutschen Automobil Treuhand GmbH (DAT), Hellmuth-Hirth-Str. 1, 73760 Ostfildern-Scharnhausen, und unter www.dat.de/co2/ unentgeltlich erhältlich ist.

Offizielle Angaben zu Stromverbrauch und elektrischer Reichweite wurden nach dem vorgeschriebenen Messverfahren ermittelt und entsprechen der VO (EU) 715/2007 in der jeweils geltenden Fassung. Für seit 01.01.2021 neu typgeprüfte Fahrzeuge existieren die offiziellen Angaben nur noch nach WLTP. Zudem entfallen laut EU-Verordnung 2022/195 ab 01.01.2023 in den EG-Übereinstimmungsbescheinigungen die NEFZ-Werte. Weitere Informationen zu den Messverfahren NEFZ und WLTP finden Sie unter www.bmw.com/wltp

¹ CO₂-Emissionen, die durch die Produktion und Bereitstellung des Kraftstoffes bzw. anderer Energieträger entstehen, wurden bei der Ermittlung der CO₂-Emissionen nicht berücksichtigt.

AUSGEWÄHLTE SERIENAUSSTATTUNGEN.

EXTERIEUR

Modellschriftzug

Metallic-Lackierung

19" Aerodynamikräder 842 Bicolor
8Jx19 mit Bereifung 245/50 R19
Jetblack Uni, Einleger Bicolor

M Aerodynamikpaket

M Hochglanz Shadow Line

M Dachreling Hochglanz Shadow Line

INTERIEUR

Polsterung Sensatec perforiert

Interieurleisten Schwarz hochglänzend mit Akzentleiste Perlglanz Chrom

Fußmatten in Velours

M Dachhimmel Anthrazit

Instrumententafel in Sensatec
in Schwarz mit Kontrastnaht in Grau

Hinweis:
in Schwarz mit Kontrastnaht in Blau nur in Verbindung mit der M spezifischen Polsterung
MANL Leder Vernasca Schwarz mit Kontraststeppung Blau, erweitert mit Türbrüstung
in Sensatec vorn und hinten in Blau

Galvanikapplikation für Bedienelemente

Ambientes Licht

M Lederlenkrad

M Einstiegsleisten vorn, beleuchtet

KONNEKTIVITÄT UND INFOTAINMENT

BMW Live Cockpit Professional

Anzeigeverbund bestehend aus einem volldigitalem 12,3" Instrumentendisplay und einem hochauflösenden 12,3" Control Display, BMW Operating System 7 mit variablen, konfigurierbaren Widgets

- Navigationsfunktion
- Intuitive Bedienmöglichkeiten
- BMW Controller mit Dreh- und Drückfunktion, Direktwahltasten, optional BMW Gestiksteuerung
- Fahrerprofil
- Tuner mit Diversity-Empfang und RDS
- 2 USB-Anschlüsse zum Laden und zur Übertragung von Daten (z. B. Mediaplayer)
- Bluetooth-/WiFi-Schnittstelle
- 4G LTE Connectivity
- Remote Software Upgrade

Connected Package Professional

Remote Services, Smartphone Integration, die BMW Maps Dienste, Real Time Traffic Information oder Parkplatzassistent? Warum einzeln buchen, wenn Sie alles in einem haben können? Mit dem Connected Package Professional holen Sie sich diese Dienste von BMW ConnectedDrive

- In-Car-Experience¹
- Remote Services
- Real Time Traffic Information (RTTI) (inkl. Gefahrenmeldungen)¹
- Remote 3D View
- BMW Maps¹
- Smartphone Integration^{**2}
- Connected Music¹
- Connected eDrive Services
- BMW Maps Connected Charging¹

ConnectedDrive Services

Intelligenter Notruf inkl. TeleServices und BMW Unfallhilfe*

Telefonie mit Wireless Charging

WLAN Hotspot

DAB-Tuner

Lautsprechersystem Stereo

USB-Anschluss

* Informationen zu den BMW ConnectedDrive Diensten, die Allgemeinen Geschäfts- und Nutzungsbedingungen BMW ConnectedDrive sowie die rechtlichen Hinweise zum Datenschutz finden Sie unter www.bmw.de/kundenbetreuung-connecteddrive. Für Fragen können Sie sich auch an die BMW ConnectedDrive Hotline wenden, die telefonisch von **Montag bis Sonntag von 8:00 bis 20:00 Uhr** unter **Tel. +49 89 1250 – 160 10** sowie per E-Mail unter bmw-connecteddrive@bmw.de zur Verfügung steht.

** Hinweis zur Nutzung: Smartphone Integration ist dauerhaft im Fahrzeug verfügbar. Sie enthält Apple CarPlay® sowie Android Auto®. Nutzbarkeit des Apple Dienstes CarPlay® bzw. Google Dienstes Android Auto® kann aufgrund möglicher zukünftiger technischer Entwicklungen (z. B. der Mobiltelefone) nicht dauerhaft gewährleistet werden. CarPlay® ist eine Marke von Apple Inc. Android Auto® ist eine Marke von Google LLC.

¹ Laufzeit: 2 Jahre

² Laufzeit: unbeschränkt

FAHRDYNAMIK UND ANTRIEB

Dynamische Stabilitäts Control (DSC)

Dynamische Traktions Control (DTC)

Adaptives Fahrwerk

Rekuperationssystem

Fahrerlebnisschalter

Ladeklappe

Ladekabel Professional (Mode 3) für öffentliches Laden

Servotronic

AUSGEWÄHLTE SERIENAUSSTATTUNGEN.

FAHRERASSISTENZ UND SICHERHEIT

Kindersitzbefestigung ISOFIX

Airbags

Driving Assistant Professional*

Kamera-/radarbasiertes Fahrerassistenzsystem aus folgenden Funktionen:

- Abstandsregelung (ACC mit Stop&Go)
- Automatischer Speed Limit Assist
- Lenk- und Spurführungsassistent
- Spurhalteassistent mit aktivem Seitenkollisionsschutz
- Spurverlassenswarnung
- Spurwechselwarnung
- Frontkollisionswarnung mit Bremsengriff
- Querverkehrswarnung vorne und hinten
- Prävention Heckkollision
- Speed Limit Info mit manuellem Speed Limit Assist inklusive Überholverbotsanzeige
- Nothalteassistent
- Ausweichhilfe
- Kreuzungswarnung mit City-Bremsfunktion
- Falschfahrwarnung
- Ampelerkennung

Speed Limiter*

Parking Assistant*

Aufmerksamkeitsassistent*

Akustischer Fußgängerschutz

Active Protection

Alarmanlage

Reifenpannenset

Radschraubensicherung

Reifendruck-Kontrolle

KOMFORT UND FUNKTIONALITÄT

Adaptiver LED-Scheinwerfer

Fernlichtassistent

3. Bremsleuchte in LED-Technik

Innen- und Außenspiegelpaket

5 Sitzplätze

Kopfstützen, alle Sitzplätze

Sportsitze für Fahrer und Beifahrer

Sitzverstellung, elektrisch, mit Memory

für Fahrer und Beifahrer (Memoryfunktion nur für Fahrer).

Sitzheizung für Fahrer und Beifahrer

Sitzlehnenverstellung, Fond

Armauflage

Mittelarmlehne im Fond

Panorama-Glasdach

Ablagenpaket

3-Zonen-Klimaautomatik mit erweiterten Umfängen

Automatische Heckklappenbetätigung

Gepäckraumtrennnetz

Durchladesystem

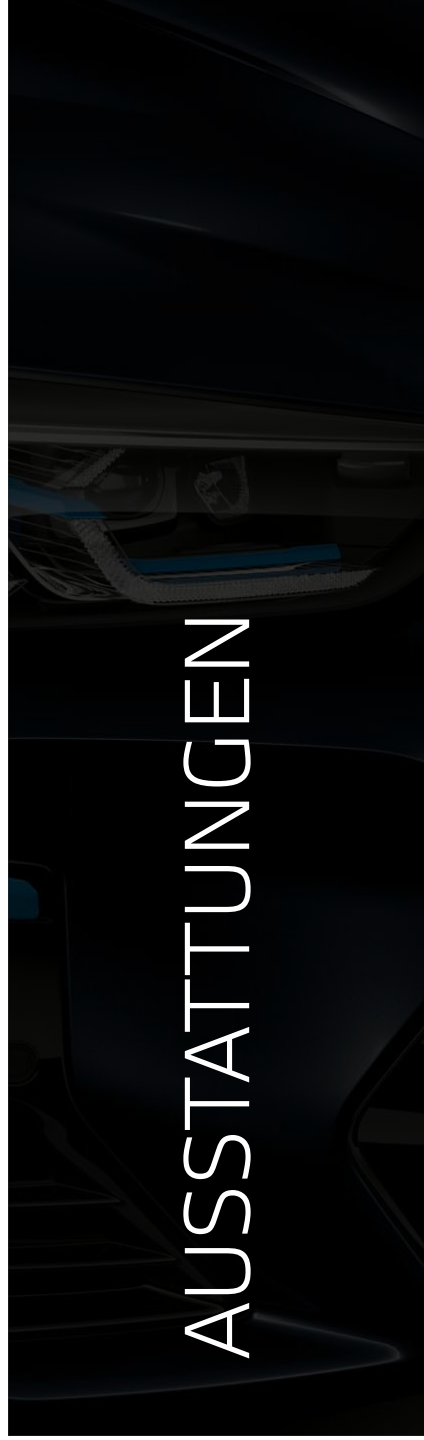
MODELL IMPRESSIVE.

Das **Modell Impressive** enthält folgende zusätzliche Ausstattungen zum Modell Inspiring.

	SA-Nr.	EUR inkl. 19 % MwSt. [EUR ohne MwSt.]
RÄDER UND REIFEN		
20" M Aerodynamikräder 890 M Bicolor 8Jx20 mit Bereifung 245/45 R20 vorn 9,5Jx20 mit Bereifung 275/40 R20 hinten	1VQ	Serie
POLSTERFARBEN		
LEDER		
Leder Vernasca		Serie
Oyster mit Dekorsteppung Mokka mit Dekorsteppung Schwarz mit Kontraststeppung Blau	MAOI MAMU MANL	
WEITERE AUSSTATTUNGS-HIGHLIGHTS		
Komfortzugang	322	Serie
Lehnenbreitenverstellung für Fahrer	491	Serie
Lordosenstütze für Fahrer und Beifahrer	488	Serie
BMW Head-Up Display	610	Serie
Hinweis: Die Anzeigen des BMW Head-Up Displays sind mit polarisierten Sonnenbrillen nur eingeschränkt erkennbar. Die eingeblendeten Inhalte sind ausstattungsabhängig. Einblendungen setzen den Erwerb weiterer Sonderausstattungen voraus.		
BMW Gestiksteuerung	6U8	Serie
Parking Assistant Plus* Kamera- und ultraschallbasiertes Assistenzsystem bestehend aus: - Surround View System - Remote View 3D	5DN	Serie
Harman Kardon Surround Sound System	688	Serie
Akustikverglasung	3KA	Serie
BMW IconicSounds Electric	4V1	Serie

*Bitte beachten: Die in der Sonderausstattung enthaltenen Systemumfänge unterstützen nur innerhalb definierter Systemgrenzen. Verantwortung und Reaktion auf das reale Verkehrsgeschehen verbleiben beim/bei der jeweiligen Fahrer/-in.

–,– Sonderausstattung ohne Mehr-/ Minderpreis



RÄDER UND REIFEN.

	SA-Nr.	EUR inkl. 19% MwSt. [EUR ohne MwSt.]	IX3 Inspiring	IX3 Impressive
19" Aerodynamikräder 842 Bicolor 8J x 19, Bereifung 245/50 R19 Jetblack Uni, Einleger Bicolor	1VA		■	
20" M Aerodynamikräder 890 M Bicolor mit Mischbereifung 8J x 20 mit Bereifung 245/45 R20 vorn 9,5J x 20 mit Bereifung 275/40 R20 hinten Bicolor Jetblack, glanzgedreht	1VQ	1.700,- [1.428,57]	□	■

FARBWELT EXTERIEUR.

	SA-Nr.	EUR inkl. 19% MwSt. [EUR ohne MwSt.]	IX3 Inspiring	IX3 Impressive
METALLIC				
Mineralweiß	A96		■	■
Kaschmirsilber	A72			
Sophistograu Brillanteffekt	A90			
M Carbonschwarz	416			
Phytonicblau	C1M		■	■
Piemont Rot	C3C			

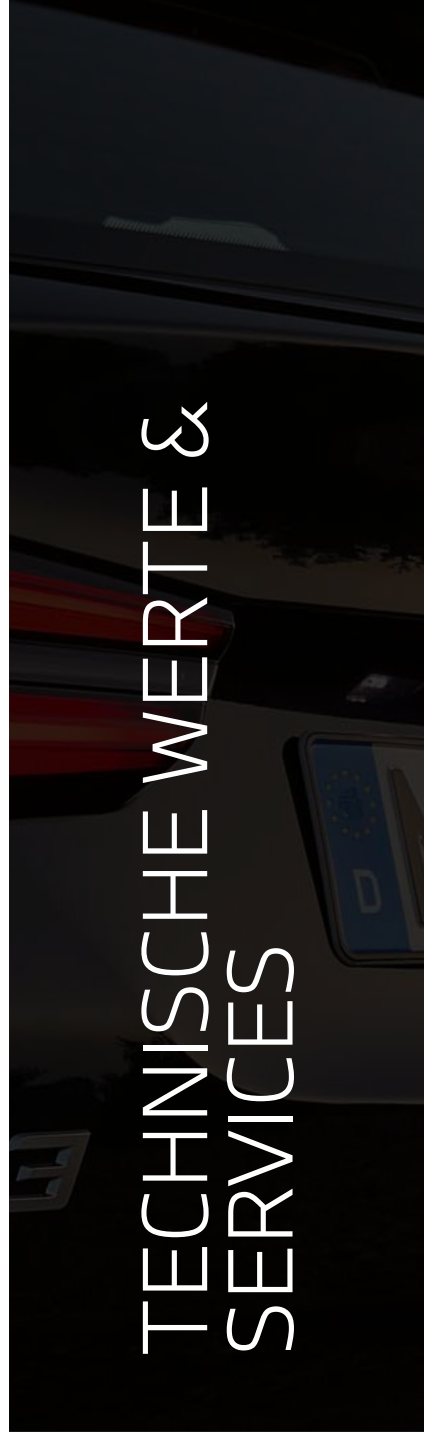
Nur in Verbindung mit Entfall spezifischer Designumfänge Exterieur

FARBWELT INTERIEUR.

	SA-Nr.	EUR inkl. 19% MwSt. [EUR ohne MwSt.]	IX3 Inspiring	IX3 Impressive
POLSTERFARBEN				
SENSATEC				
Sensatec perforiert			■	
Cognac Schwarz	KHRI KHSW			
Nicht erhältlich für Modell Impressive				
LEDER				
Leder Vernasca				■
Oyster mit Dekorsteppung Mokka mit Dekorsteppung Schwarz mit Kontraststeppung Blau	MAOI MAMU MANL			
Nicht erhältlich für Modell Inspiring				
INTERIEURLEISTEN				
Interieurleisten Schwarz hochglänzend mit Akzentleiste Perlglanz Chrom	4LU		■	■
Interieurleisten Aluminium Feinschliff mit Akzentleiste Perlglanz Chrom	4K9	150,- [126,05]	□	□
M Interieurleisten Aluminium Rhombic dunkel mit Akzentleiste Perlglanz Chrom	4KN	150,- [126,05]	□	□
Edelholzausführung Finline Cove mit Akzentleiste Perlglanz Chrom	4LH	300,- [252,10]	□	□
Edelholzausführung Esche Stamm offenporig mit Akzentleiste Perlglanz Chrom	4KG	300,- [252,10]	□	□

SONDERAUSSTATTUNGEN.

	SA-Nr.	EUR inkl. 19 % MwSt. [EUR ohne MwSt.]	iX3 Inspiring	iX3 Impressive
EXTERIEUR				
Entfall Zusatz-Schriftzug außen	3DZ	-,-	<input type="checkbox"/>	<input type="checkbox"/>
Entfall spezifischer Designumfänge Exterieur	3DE	-,-	<input type="checkbox"/>	<input type="checkbox"/>
M Hochglanz Shadow Line mit erweiterten Umfängen	7M9	200,- [168,07]	<input type="checkbox"/>	<input type="checkbox"/>
Nur in Verbindung mit M Leuchten Shadow Line oder BMW Laserlicht				
INTERIEUR				
Lenkradheizung	248	270,- [226,89]	<input type="checkbox"/>	<input type="checkbox"/>
FAHRWERK				
Adaptives M Fahrwerk	2VF	490,- [411,76]	<input type="checkbox"/>	<input type="checkbox"/>
ASSISTENZSYSTEME				
Drive Recorder	6DR	200,- [168,07]		<input type="checkbox"/>
SICHERHEIT				
M Sicherheitsgurte	4GQ	300,- [252,10]	<input type="checkbox"/>	<input type="checkbox"/>
SICHT				
M Leuchten Shadow Line	3MF	250,- [210,08]	<input type="checkbox"/>	<input type="checkbox"/>
Nicht in Verbindung mit BMW Laserlicht				
BMW Laserlicht	5AZ	1.700,- [1.428,57]	<input type="checkbox"/>	<input type="checkbox"/>
KLIMAKOMFORT				
Sonnenschutzverglasung	420	480,- [403,36]	<input type="checkbox"/>	<input type="checkbox"/>
TRANSPORT UND STAURAUUM				
Anhängerkupplung	3AC	1.150,- [966,39]	<input type="checkbox"/>	<input type="checkbox"/>
Hinweis: Angaben zu Anhängerlast und Deichselstützlast beachten.				
WEITERE FUNKTIONEN				
Komfortzugang	322	650,- [546,22]	<input type="checkbox"/>	<input checked="" type="checkbox"/>
Flexible Fast Charger (Mode 2)	4T3	390,- [327,73]	<input type="checkbox"/>	<input type="checkbox"/>



TECHNISCHE WERTE &
SERVICES

TECHNISCHE WERTE.

BMW iX3		
Gewicht und Volumen		
Leergewicht EG ¹	kg	2.270
Zulässiges Gesamtgewicht	kg	2.740
Zuladung	kg	545
Zulässige ungebremste Anhängelast ²	kg	750
Zulässige gebremste Anhängelast bis max. 12 % Steigung/ max. 8 % Steigung ²	kg	750/750
Gepäckraumvolumen	l	510–1.560
Leistung und Drehmoment		
Spitzenleistung	kW (PS)/ l/min	210 (286)
Maximales Drehmoment	Nm	400
Hochvolt-Batterie		
Batterie-Kapazität (Brutto/Netto)	kWh	80 / 73,9
Batterietyp/Brutto Batterie-Kapazität	Ah	Li-Ion/232
Ladezeit 0–100% (AC-Schnellladen mit Wallbox/ BMW Flexible Fast Charger, 11 kW) ³	h	7,5
Ladezeit 10–80 % (DC-Schnellladen, 150 kW) ³	min	31
Kraftübertragung		
Antriebsart		Hinterrad
Seriengetriebe		1-Stufen Getriebe
Geländedaten		
Steigfähigkeit Anfahrt	%	32
Fahrleistung		
Höchstgeschwindigkeit	km/h	180 ⁴
Beschleunigung 0–100 km/h	s	6,8
Verbrauch und Reichweite		
WLTP ⁵		
• Stromverbrauch kombiniert ⁶	kWh/100 km	18,0-17,6
• Elektrische Reichweite, kombiniert ⁷	km	461-471
Räder/Reifen		
Reifendimension		245/50 R 19 105 W XL
Raddimension		8J x 19
Material		Leichtmetall

¹ Im angegebenen Wert sind 75 kg für den Fahrer berücksichtigt. Das Leergewicht gilt für Fahrzeuge in serienmäßiger Ausstattung. Optionale Ausstattungen können das Gewicht des Fahrzeugs, die Nutzlast sowie, bei Einfluss auf die Aerodynamik, die Höchstgeschwindigkeit verändern.

² Das tatsächliche Gesamtgewicht des Anhängers darf die maximal zulässige Anhängelast unter Berücksichtigung der maximal zulässigen Stützlast (75 kg) nicht übersteigen.

³ Abhängig von örtlicher Strominfrastruktur. Ladezeit AC bezieht sich auf eine Ladeleistung von 11 kW, Ladezeit DC bezieht sich auf eine Ladeleistung von 150 kW.

⁴ Elektronisch obgeregelt.

⁵ Offizielle Angaben zu Stromverbrauch und elektrischer Reichweite wurden nach dem vorgeschriebenen Messverfahren ermittelt und entsprechen der VO (EU) 715/2007 in der jeweils geltenden Fassung. Für seit 01.01.2021 neu typgeprüfte Fahrzeuge existieren die offiziellen Angaben nur noch nach WLTP. Zudem entfallen laut EU-Verordnung 2022/195 ab 01.01.2023 in den EG-Übereinstimmungsbescheinigungen die NEFZ-Werte. Weitere Informationen zu den Messverfahren NEFZ und WLTP finden Sie unter www.bmw.com/wltp

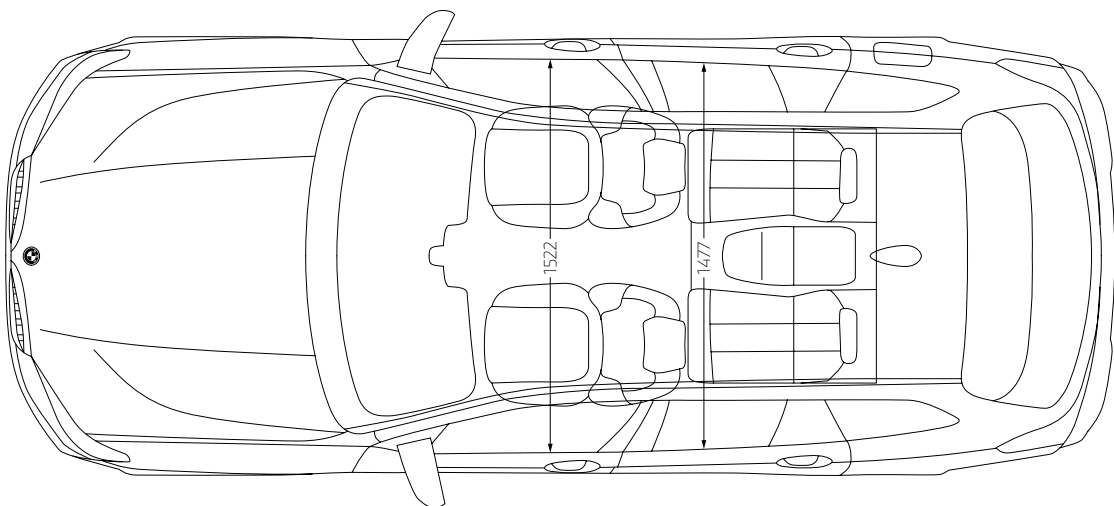
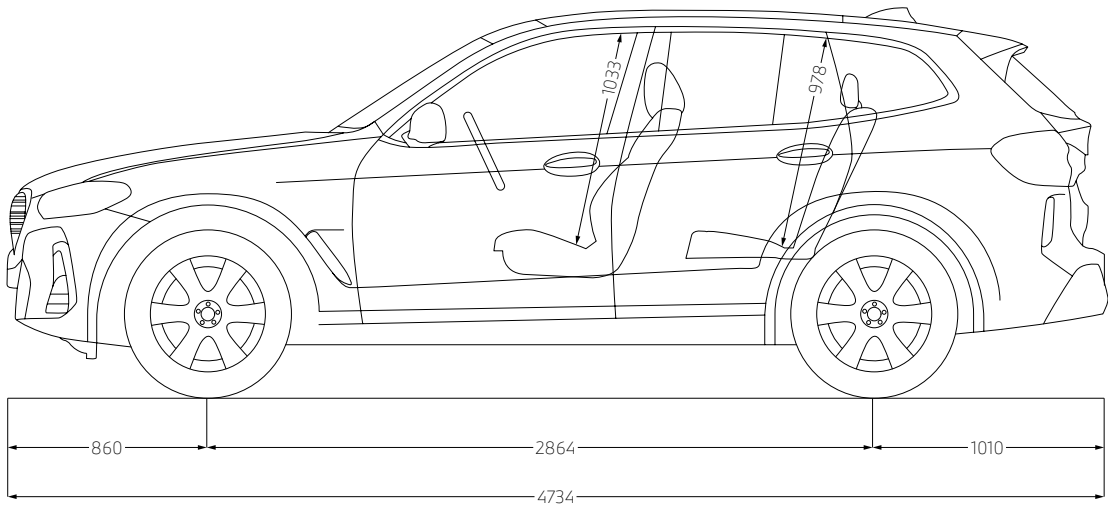
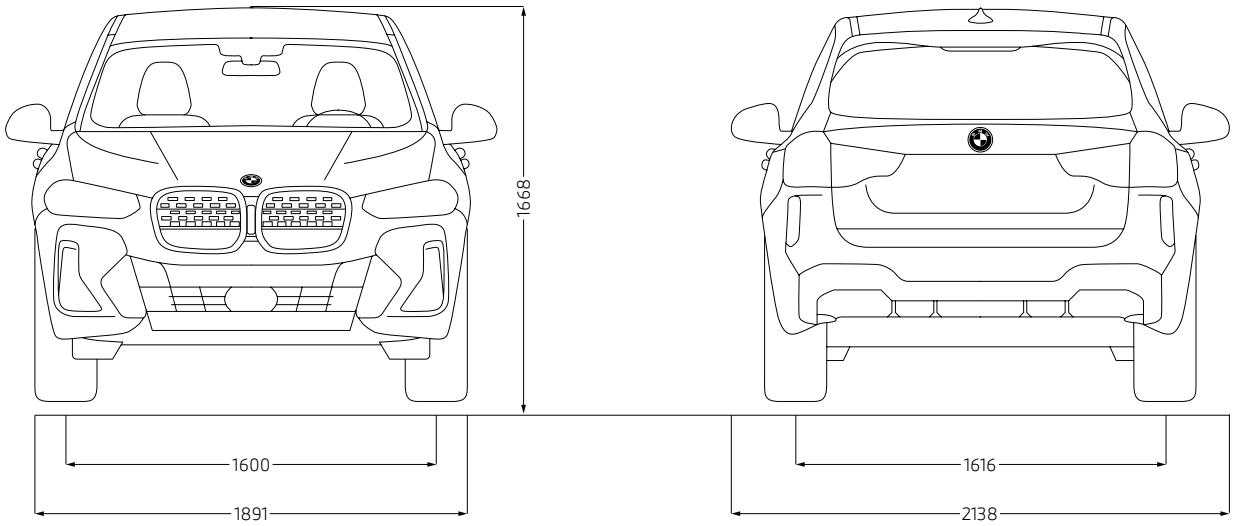
⁶ Der kombinierte Stromverbrauch ist abhängig von der gewählten Rad- und Reifengröße.

⁷ Reichweite abhängig von unterschiedlichen Faktoren, insbesondere: persönlicher Fahrstil, Streckenbeschaffenheit, Außentemperatur, Heizung/Klimatisierung, Vortemperierung.

Weitere Informationen zum offiziellen Kraftstoffverbrauch und den offiziellen spezifischen CO₂-Emissionen neuer Personenkraftwagen können dem „Leitfaden über den Kraftstoffverbrauch, die CO₂-Emissionen und den Stromverbrauch neuer Personenkraftwagen“ entnommen werden, der an allen Verkaufsstellen, bei der Deutschen Automobil Treuhand GmbH (DAT), Hellmuth-Hirth-Str. 1, 73760 Ostfildern-Schornhausen, und unter www.dat.de/co2/ unentgeltlich erhältlich ist.

Die technischen Daten, Verbrauchswerte und Anhängelasten beziehen sich nur auf ein Fahrzeug mit ab Werk verbauter Serien- und Sonderausstattung. Nachträglich verbaute Zubehör- bzw. Anbauteile sind nicht berücksichtigt.

TECHNISCHE WERTE.



Jedes unserer Fahrzeuge lässt sich am Ende seiner Nutzungsphase, wie gesetzlich vorgeschrieben, zu mindestens 95 % verwerten sowie zu mindestens 85 % stofflich recyceln. Weitere Informationen finden Sie auf unserer Internetseite unter www.bmw.de/recycling.

© BMW AG, München/Deutschland. Nachdruck, auch auszugsweise, nur mit schriftlicher Genehmigung von BMW AG, München.