

T H E

8

COUPÉ
CABRIOLET



NOVEMBER 2023





Fahrzeugpreise & Modelle

- BMW 8er Coupé und Cabriolet
- M850i xDrive und BMW M8 Competition

Ausstattungen

- Räder und Reifen
- Farbwelt Exterieur
- Farbwelt Interieur
- Sonderausstattungen

Technische Werte

- Technische Werte

Ausgabe 1, 27.09.2023

Weitere Informationen erhalten Sie unter www.bmw.de und über unsere BMW Kundenbetreuung Montag bis Sonntag von 8.00 – 20.00 Uhr, Telefon 089 1250 160 00, E-Mail: kundenbetreuung@bmw.de

Weitere Informationen sowie den Konfigurator des BMW 8er Coupé oder BMW 8er Cabriolet finden Sie online unter www.bmw.de/BMW-8er-Coupe sowie bmw.de/BMW-8er-Cabrio

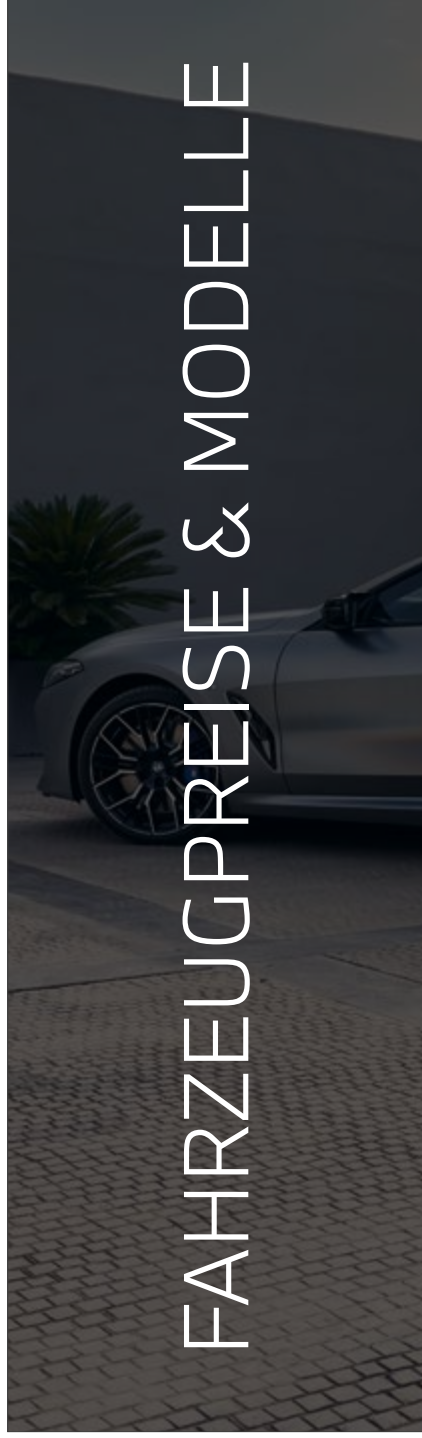


Jetzt Konfigurieren

Die angegebenen Preise gelten für die in Deutschland angebotenen Modellausführungen. Alle dargestellten Preise verstehen sich als unverbindliche Preisempfehlung der BMW AG ab Werk ohne Überführungskosten.

Änderungen von Konstruktionen und Ausstattungen vorbehalten. Über den detaillierten Umfang der Sonderausstattungen und über weitere individuelle Ausstattungsmöglichkeiten (BMW Individual) informiert Sie gerne Ihr BMW Partner. Die technischen Daten, Verbrauchswerte und Anhängelasten beziehen sich auf ein Fahrzeug mit ab Werk verbauter Serien- und Sonderausstattung. Nachträglich verbaute Zubehör- bzw. Anbauteile sind nicht berücksichtigt.

FAHRZEUGPREISE & MODELLE



FAHRZEUGPREISE.

BMW 8er COUPÉ	BENZINER		DIESEL
	840i Coupé	840i xDrive Coupé	840d xDrive Coupé
Getriebe	8-Gang Steptronic Sport Getriebe	8-Gang Steptronic Sport Getriebe	8-Gang Steptronic Sport Getriebe
Zylinder/Hubraum, Anzahl/cm ³	6/2.998	6/2.998	6/2.993
Nennleistung, kW (PS) mit 48 V Mild-Hybrid-Technologie kW (PS) ¹	245 (333) –	245 (333) –	250 (340) 8 (11)
Verbrauch kombiniert (WLTP), l/100 km	8,6 – 8,2	8,9 – 8,6	6,8 – 6,5
CO ₂ -Emission kombiniert (WLTP), g/km	196 – 186	204 – 195	179 – 170
FAHRZEUGGRUNDPREIS	106.700,- [89.663,86]	110.000,- [92.436,97]	112.200,- [94.285,71]

BMW 8er CABRIOLET	BENZINER		DIESEL
	840i Cabriolet	840i xDrive Cabriolet	840d xDrive Cabriolet
Getriebe	8-Gang Steptronic Sport Getriebe	8-Gang Steptronic Sport Getriebe	8-Gang Steptronic Sport Getriebe
Zylinder/Hubraum, Anzahl/cm ³	6/2.998	6/2.998	6/2.993
Nennleistung, kW (PS) mit 48 V Mild-Hybrid-Technologie kW (PS) ¹	245 (333) –	245 (333) –	250 (340) 8 (11)
Verbrauch kombiniert (WLTP), l/100 km	8,8 – 8,4	9,2 – 8,8	7,0 – 6,7
CO ₂ -Emission kombiniert (WLTP), g/km	201 – 191	209 – 200	183 – 175
FAHRZEUGGRUNDPREIS	114.700,- [96.386,55]	118.000,- [99.159,66]	120.200,- [101.008,40]

EUR inkl. 19% MwSt. [EUR ohne MwSt.]

Dargestellt sind Fahrzeugpreise in **EUR inkl. 19% MwSt.** [EUR ohne MwSt.] als unverbindliche Preisempfehlung ab Werk ohne Überführungskosten. Die aufgeführten BMW Modelle erfüllen die Euro 6d Abgasnorm. Nähere Informationen hierzu erhalten Sie im Abschnitt TECHNISCHE WERTE.

BMW xDrive – das intelligente Allradsystem von BMW

Offizielle Angaben zu Kraftstoffverbrauch und CO₂-Emissionen wurden nach dem vorgeschriebenen Messverfahren ermittelt und entsprechen der VO (EU) 715/2007 in der jeweils geltenden Fassung. Für seit 01.01.2021 neu typgeprüfte Fahrzeuge existieren die offiziellen Angaben nur noch nach WLTP. Zudem entfallen laut EU-Verordnung 2022/195 ab 01.01.2023 in den EG-Übereinstimmungsbescheinigungen die NEFZ-Werte. Weitere Informationen zu den Messverfahren NEFZ und WLTP finden Sie unter www.bmw.com/wltp

¹ Die 48 Volt Mild-Hybrid-Technologie dient der noch effizienteren Bremsenergieerückgewinnung und entlastet sowie unterstützt den Verbrennungsmotor bei Beschleunigung temporär mit elektrischer Antriebsleistung. Dadurch reduzieren sich Verbrauch und Emissionen, z. B. mit der Motor-aus-Segelfunktion, während gleichzeitig ein Dynamikvorteil durch den zusätzlichen E-Motor entsteht. Mit der Mild-Hybrid-Technologie wird die Auto Start Stopp Funktion schneller und komfortabler.

FAHRZEUGPREISE.

BMW M8 COUPÉ	BENZINER	
	M850i xDrive	BMW M8 Competition
Getriebe	8-Gang Steptronic Sport	8-Gang Steptronic Sport
Zylinder/Hubraum, Anzahl/cm ³	8/4.395	8/4.395
Nennleistung, kW (PS)	390 (530)	460 (625)
Verbrauch kombiniert (WLTP), l/100 km	10,8 – 10,5	11,4 – 11,0
CO ₂ -Emission kombiniert (WLTP), g/km	245 – 239	260 – 251
FAHRZEUGGRUNDPREIS	137.900,- [115.882,35]	183.500,- [154.201,68]

Weitere Informationen zu den BMW M8 Coupé Automobilen finden Sie unter www.bmw.de/M8

BMW M8 CABRIOLET	BENZINER	
	M850i xDrive	BMW M8 Competition
Getriebe	8-Gang Steptronic Sport	8-Gang Steptronic Sport
Zylinder/Hubraum, Anzahl/cm ³	8/4.395	8/4.395
Nennleistung, kW (PS)	390 (530)	460 (625)
Verbrauch kombiniert (WLTP), l/100 km	11,0 – 10,7	11,6 – 11,2
CO ₂ -Emission kombiniert (WLTP), g/km	249 – 243	264 – 255
FAHRZEUGGRUNDPREIS	145.900,- [122.605,04]	191.500,- [160.924,36]

Weitere Informationen zu den BMW M8 Cabriolet Automobilen finden Sie unter www.bmw.de/M8

EUR inkl. 19 % MwSt. [EUR ohne MwSt.]

Dargestellt sind Fahrzeugpreise in **EUR inkl. 19 % MwSt.** [EUR ohne MwSt.] als unverbindliche Preisempfehlung ab Werk ohne Überführungskosten. Die aufgeführten BMW Modelle erfüllen die Euro 6d Abgasnorm. Nähere Informationen hierzu erhalten Sie im Abschnitt TECHNISCHE WERTE.

BMW xDrive – das intelligente Allradsystem von BMW

Offizielle Angaben zu Kraftstoffverbrauch und CO₂-Emissionen wurden nach dem vorgeschriebenen Messverfahren ermittelt und entsprechen der VO (EU) 715/2007 in der jeweils geltenden Fassung. Für seit 01.01.2021 neu typgeprüfte Fahrzeuge existieren die offiziellen Angaben nur noch nach WLTP. Zudem entfallen laut EU-Verordnung 2022/195 ab 01.01.2023 in den EG-Übereinstimmungsbescheinigungen die NEFZ-Werte. Weitere Informationen zu den Messverfahren NEFZ und WLTP finden Sie unter www.bmw.com/wltp

AUSGEWÄHLTE SERIENAUSSTATTUNGEN.

EXTERIEUR

Lackierung in Alpinweiß Uni

19" M Leichtmetallräder Doppelspeiche 727 M Bicolor mit Mischbereifung und Notaufeigenschaften

8Jx19 mit Bereifung 245/40 R19 vorn
9Jx19 mit Bereifung 275/35 R19 hinten
Orbitgrau, glanzgedreht

M Hochglanz Shadow Line

Auspuffendrohre mit Blende, links und rechts in Chrom

BMW Niere „Iconic Glow“

Lufteinlass seitlich, Schwarz

Radschraubensicherung

M Aerodynamikpaket

M Schriftzug

MODELLABHÄNGIGE AUSSTATTUNGEN

BMW 8er Cabriolet: Verdeck Schwarz

INTERIEUR

Leder Merino mit erweiterten Umfängen Schwarz/ M Keder

M Interieurleisten Aluminium Trace dunkel

Multifunktionssitze für Fahrer und Beifahrer

Sitzheizung für Fahrer und Beifahrer

M Lederlenkrod mit Multifunktion

Innenspiegel, rahmenlos

Fußmatten in Velours

Ablagemöglichkeiten

Getränkehalter

Soft-Close-Automatik für Türen

4-Sitzigkeit

M Dachhimmel Anthrazit

M Einstiegsleisten beleuchtet, M Fahrerfußstütze* und M Pedale

Fahrzeugschlüssel und Bedienzentrum Mittelkonsole mit exklusiver M Kennzeichnung

Durchladefunktion

MODELLABHÄNGIGE AUSSTATTUNGEN

BMW 8er Coupé:

- Instrumententafel lederbezogen
- Dachhimmel in Elfenbeinweiß

BMW 8er Cabriolet:

- Instrumententafel und Türbrüstungen in Leder Walknappa Schwarz mit Kontrastnaht inkl. Verdeckklappe

KONNEKTIVITÄT UND INFOTAINMENT

BMW Live Cockpit Professional

Displayverbund bestehend aus einem voll digitalen, frei programmierbaren 12,3" Instrumentendisplay und einem hochauflösenden 12,3" Touch Display (1920x720 Pixel) inkl. Splitscreenfunktion, Anzeigen individuell konfigurierbar (Widget)

- Navigations- und Entertainment-System
- Navigationsfunktion
- Navigationskarten-Update Over-the-Air (OtA)*
- BMW Intelligent Personal Assistant*
- Remote Software Upgrade
- 4G LTE Connectivity
- WiFi-Direct
- BMW Controller
- Head-Up Display

Connected Package Professional*

Remote Services, Smartphone Integration, die BMW Maps Dienste, Real Time Traffic Information oder Parkplatzassistent? Warum einzeln buchen, wenn Sie alles in einem haben können? Mit dem Connected Package Professional holen Sie sich diese Dienste von BMW ConnectedDrive

- In-Car-Experience*
- Remote Services
- Real Time Traffic Information (RTTI) (inkl. Gefahrenmeldungen)*
- Remote 3D View
- BMW Maps*
- Smartphone Integration**
- Connected Music*

ConnectedDrive Services

Harman Kardon Surround Sound System

DAB-Tuner

Telefonie mit Wireless Charging

WLAN Hotspot

Freisprecheinrichtung mit USB-Schnittstelle

Teleservices

Favoritentasten

BMW Controller mit Direktwahltasten

MODELLABHÄNGIGE AUSSTATTUNGEN

BMW 8er Coupé:

- BMW Gestiksteuerung: Steuerung spezifisch festgelegter Funktionen durch Gesten per Hand zur Interaktion mit dem Infotainmentsystem (z. B. Wischen, Zeigen, Drehen), unter anderem Regulierung der Lautstärke, Annehmen und Ablehnen eines Telefonanrufs

* Laufzeit 2 Jahre

** Hinweis zur Nutzung: Smartphone Integration ist dauerhaft im Fahrzeug verfügbar. Sie enthält Apple CarPlay® sowie Android Auto®. Nutzbarkeit des Apple Dienstes CarPlay® bzw. Google Dienstes Android Auto® kann aufgrund möglicher zukünftiger technischer Entwicklungen (z. B. der Mobiltelefone) nicht dauerhaft gewährleistet werden. CarPlay® ist eine Marke von Apple Inc. Android Auto® ist eine Marke von Google LLC.

AUSGEWÄHLTE SERIENAUSSTATTUNGEN.

FAHRDYNAMIK

TwinPower Turbo 6-Zylinder Benzinmotor mit Abgasnorm Euro 6d

TwinPower Turbo 6-Zylinder Dieselmotor mit Abgasnorm Euro 6d

8-Gang Steptronic Sport Getriebe

Geschwindigkeitsregelung mit Bremsfunktion

Speed Limiter

Fahrerlebnisschalter mit Adaptive Modus

Adaptives M Fahrwerk

Integral Aktivlenkung

Servotronic

Sportabgasanlage

48 VOLT MILD-HYBRID-TECHNOLOGIE

840d xDrive:

Die 48 Volt Mild-Hybrid-Technologie dient der noch effizienteren Bremsenergierückgewinnung und entlastet sowie unterstützt den Verbrennungsmotor bei Beschleunigung temporär mit elektrischer Antriebsleistung. Dadurch reduzieren sich Verbrauch und Emissionen z. B. mit der Motor-aus-Segelfunktion, während gleichzeitig ein Dynamikvorteil, durch den zusätzlichen E-Motor, entsteht. Mit der Mild-Hybrid-Technologie wird die Auto Start-Stop Funktion schneller und komfortabler.

FAHRERASSISTENZ UND SICHERHEIT

Intelligenter Notruf inkl. Teleservices und BMW Unfallhilfe

Driving Assistant

Kamera- und radarbasiertes Fahrerassistenzsystem, bestehend aus:

- Spurverlassenswarnung mit Fahrbahnrückführung
- Spurwechselwarnung
- Frontkollisionswarnung mit Bremsengriff
- Querverkehrswarnung hinten
- Heckkollisionswarnung
- Speed Limit Info

Alarmanlage

Airbags

Kindersitzbefestigung ISOFIX für die beiden Fondsitze

Aktive Kopfstützen vorn

Fahrsicherheitssysteme

Reifendruck-Kontrolle

MODELLABHÄNGIGE AUSSTATTUNGEN

BMW 8er Cabriolet:

- Überrollschutzsystem

KOMFORT UND FUNKTIONALITÄT

Adaptiver LED-Scheinwerfer

Klimaautomatik mit 2-Zonen-Regelung

Komfortzugang

BMW Display Key

Regensensor und Fahrlichtautomatik

Wärme-/Sonnenschutzverglasung, rundum grün eingefärbt

Erweitertes Außenspiegelpaket

Automatische Heckklappenbetätigung

Ambientes Licht

Begrüßungslicht

Heimleuchten

Innenbeleuchtung

Vorfeldbeleuchtung in den Türaußengriffen

Parking Assistant

kamera- und ultraschallbasiertes Parkassistenzsystem, bestehend aus:

- Parkassistent
- Rückfahrkamera
- Einparkhilfe Seite
- Rückfahrassistent
- Active PDC

Fernlichtassistent

12-Volt-Steckdosen

MODELLABHÄNGIGE AUSSTATTUNGEN

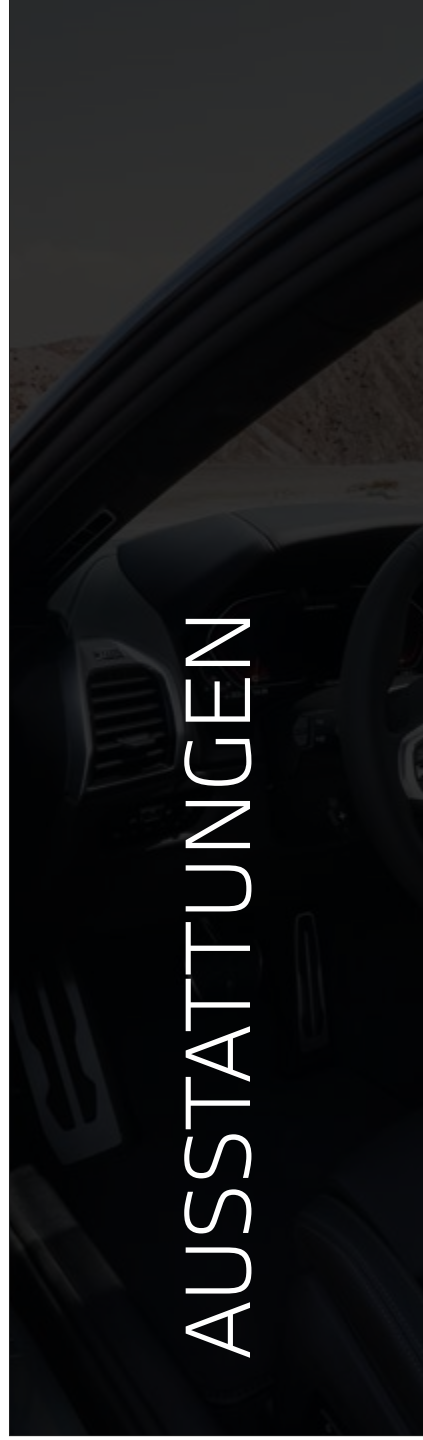
BMW 8er Cabriolet:

- Cabriovertop: Verdeckstoff gefüttert, akustisch optimiert, vollautomatisches Öffnen und Schließen bis ca. 50 km/h

M SPORTPAKET PRO.

Das **M Sportpaket Pro** enthält neben der Serienausstattung zusätzliche Designumfänge und Ausstattungen, die um weitere Sonderausstattungen ergänzt werden können.

PREIS	SA-Nr.	EUR inkl. 19 % MwSt. [EUR ohne MwSt.]
M Sportpaket Pro	33B	
BMW Coupé		3.100,- [2.605,04]
BMW Cabriolet		2.700,- [2.268,91]
	SA-Nr.	EUR inkl. 19 % MwSt. [EUR ohne MwSt.]
RÄDER UND REIFEN		
20" M Leichtmetallräder Doppelspeiche 894 M Bicolor mit Mischbereifung und Notlaufeigenschaften	1E5	Serie
20" M Leichtmetallräder Y-Speiche 728 M Bicolor mit Sportreifen und Mischbereifung	1N6	950,- [798,32]
0" M Leichtmetallräder Y-Speiche 728 M Jetblack mit Sportreifen und Mischbereifung	1N0	1.350,- [1.134,45]
WEITERE AUSSTATTUNGS-HIGHLIGHTS		
M Hochglanz Shadow Line mit erweiterten Umfängen	7M9	
M Carbon Exterieurpaket	71C	
BMW 8er Coupé		4.600,- [3.865,55]
BMW 8er Cabriolet		4.400,- [3.697,48]
M Carbondach	40C	3.000,- [2.521,01]
M Heckspoiler in Wagenfarbe	754	
M Sportdifferenzial	2T4	1.400,- [1.176,47]
M Sportbremse, schwarz hochglänzend	3M3	-,-
M Sicherheitsgurte	4GQ	



RÄDER UND REIFEN.

	SA-Nr.	EUR inkl. 19% MwSt. [EUR ohne MwSt.]	840i	840i xDrive	840d xDrive
19" Leichtmetallräder Doppelspeiche 727 Bicolor mit Mischbereifung und Notlaufeigenschaften 8Jx19 mit Bereifung 245/40 R 19 vorn 9Jx19 mit Bereifung 275/35 R 19 hinten Orbitgrau, glanzgedreht	1PZ	Serie	■	■	■
20" M Leichtmetallräder Y-Speiche 728 M Bicolor mit Mischbereifung und Notlaufeigenschaften 8Jx20 mit Bereifung 245/35 R 20 vorn 9Jx20 mit Bereifung 275/30 R 20 hinten Jetblack, glanzgedreht	1N7	1.300,- [1.092,44]	□	□	□
In Verbindung mit M Sportpaket Pro		-,-	□	□	□
20" M Leichtmetallräder Y-Speiche 728 M Jetblack mit Mischbereifung und Notlaufeigenschaften 8Jx20 mit Bereifung 245/35 R 20 vorn 9Jx20 mit Bereifung 275/30 R 20 hinten Jetblack, Alugussrad	1N1	1.700,- [1.428,57]	□	□	□
In Verbindung mit M Sportpaket Pro		400,- [336,13]	□	□	□
20" M Leichtmetallräder Doppelspeiche 894 M Bicolor mit Mischbereifung und Notlaufeigenschaften 8Jx20 mit Bereifung 245/35 R 20 vorn 9Jx20 mit Bereifung 275/30 R 20 hinten Jetblack, Alugussrad, glanzgedreht	1E5	1.300,- [1.092,44]	□	□	□
In Verbindung mit M Sportpaket Pro		-,-	□	□	□
20" BMW Individual Leichtmetallräder V-Speiche 730i mit Mischbereifung und Notlaufeigenschaften 8Jx20 mit Bereifung 245/35 R 20 vorn 9Jx20 mit Bereifung 275/30 R 20 hinten Orbitgrau, glanzgedreht	1W9	1.300,- [1.092,44]	□	□	□
In Verbindung mit M Sportpaket Pro		-,-	□	□	□
Reifenpannsenset Reifendichtmittelflasche, elektrisch betriebener 12-Volt-Kompressor	2VC	60,- [50,42]	□	□	□
Nicht in Verbindung mit Reifen mit Notlaufeigenschaften					

BLEIBEN SIE IN DER SPUR.

Für die Originalbereifung Ihres BMW und alle bei BMW erworbenen Komplettträger und Reifen mit Sternmarkierung erhalten Sie automatisch und ohne Zusatzkosten die 36-monatige BMW Reifenversicherung mit bis zu 100 % Kostenersatz im 1. Jahr. Erfahren Sie mehr unter www.bmw.de/de/topics/service-zubehoer/original-bmw-zubehoer/bmw-raeder-reifen.html oder bei Ihrem BMW Partner. (Die BMW Reifenversicherung ist ein Produkt der Allianz Versicherungs-AG).

Die Angaben Kraftstoffverbrauch, CO₂-Emissionen und Effizienzklasse gelten in Abhängigkeit von der gewählten Räderkategorie und Sonderausstattung. Den fahrzeugindividuellen Verbrauchswert nach NEFZ und WLTP erhalten Sie im BMW Online-Konfigurator unter www.bmw.de/konfigurator oder bei Ihrem BMW Partner.

■ Serienausstattung □ Sonderausstattung -,- Sonderausstattung ohne Mehr-/ Minderpreis

FARBWELT EXTERIEUR.

	SA-Nr.	EUR inkl. 19 % MwSt. [EUR ohne MwSt.]
UNI		
Alpinweiß	300	Serie
METALLIC		
Metallic-Lackierung		1.170,- [983,19]
BMW INDIVIDUAL LACKIERUNG		
BMW Individual Dravitgrau metallic BMW Individual Tansanitblau metallic BMW Individual Aventurinrot metallic	C36 C3Z C57	2.340,- [1.966,38]
BMW Individual Frozen Pure Grey metallic	C5A	4.100,- [3.445,37]
BMW Individual Frozen Tansanitblau metallic BMW Individual Frozen Brillant White metallic BMW Individual Brillantweiß metallic	X1G 490 490	6.900,- [5.798,31]

FARBWELT INTERIEUR.

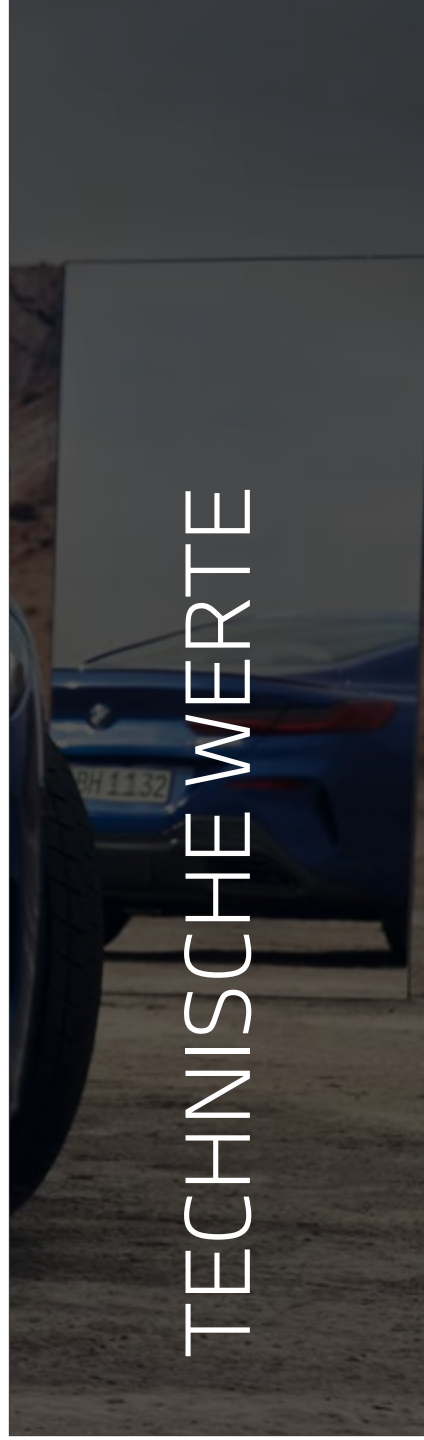
	SA-Nr.	EUR inkl. 19 % MwSt. [EUR ohne MwSt.]
POLSTER		
BMW INDIVIDUAL LEDER		
BMW Individual erweiterte Lederausstattung Merino Elfenbeinweiß Elfenbeinweiß, Cognac Schwarz, Schwarz Schwarz	VA	–,-
Nur in Verbindung mit Multifunktionssitzen		
BMW Individual erweiterte Lederausstattung Merino Bicolor Nachtblau/Schwarz Schwarz, Tartufo/Schwarz Schwarz, Fionarot/Schwarz Schwarz	VA	500,- [420,17]
Nur in Verbindung mit Multifunktionssitzen		
BMW Individual Vollederausstattung Merino Elfenbeinweiß Elfenbeinweiß, Cognac Schwarz, Schwarz Schwarz	ZB	3.600,- [3.025,21]
Nachtblau/Schwarz Schwarz, Tartufo/Schwarz Schwarz, Fionarot/Schwarz Schwarz		
		4.100,- [3.445,38]
BMW Individual Vollederausstattung Merino Elfenbeinweiß/Tartufo Tartufo	ZBEJ	
BMW 8er Coupé		
		5.300,- [4.453,78]
BMW 8er Cabriolet		
		4.700,- [3.949,58]
BMW Individual Vollederausstattung Merino Elfenbeinweiß/Nachtblau Elfenbeinweiß	ZBEI	
BMW 8er Coupé		
		6.000,- [5.042,02]
BMW 8er Cabriolet		
		5.400,- [4.537,82]
INTERIEURLEISTEN		
M Interieurleisten Aluminium Trace dunkel	4L8	–,-
M Interieurleisten Carbon Fibre seidenmatt	4MC	500,- [420,17]
Interieurleisten Edelholzausführung Finline Kupfereffekt hochglänzend	4KV	200,- [168,07]
Interieurleisten Edelholzausführung Esche Maser Grau metallic hochglänzend	4KW	200,- [168,07]
BMW Individual Interieurleisten Pianolack Schwarz	4ML	300,- [252,10]
BMW Individual Interieurleisten Esche Schwarz Silbereffekt hochglänzend	4WX	300,- [252,10]

SONDERAUSSTATTUNGEN.

	SA-Nr.	EUR inkl. 19% MwSt. [EUR ohne MwSt.]	840i	840i xDrive	840d xDrive
AUSSTATTUNGSPAKETE					
Innovationspaket	7R7	3.900,- [3.277,31]	<input type="checkbox"/>	<input type="checkbox"/>	<input type="checkbox"/>
<ul style="list-style-type: none"> - Driving Assistant Professional - BMW Laserlicht - Parking Assistant Plus 					
Open Air Paket (nur erhältlich für BMW 8er Cabriolet)	9BK	4.350,- [3.655,46]			<input type="checkbox"/>
<ul style="list-style-type: none"> - Nackenwärmer - Wärmekomfort Paket vorn - Bowers & Wilkins Diamond Surround Sound System 					
		4.250,- [3.571,42]	<input type="checkbox"/>	<input type="checkbox"/>	
EXTERIEUR					
Chrom Line Exterieur	346	130,- [109,24]	<input type="checkbox"/>	<input type="checkbox"/>	<input type="checkbox"/>
M Carbon Exterieurpaket	71C				
<ul style="list-style-type: none"> - M Carbon Luftleitelement Air Curtain, vorn links und rechts - M Carbon Blade, vorn Mitte (entfällt mit Driving Assistant Professional) - M Carbon Spiegelkappen - M Carbon Heckspoiler (nur für BMW 8er Coupé) - Einteilige Carbonblende um die Endrohrblenden - Diffusoreinsatz am Heck in spezifischer Geometrie 					
BMW 8er Coupé		4.950,- [4.159,66]	<input type="checkbox"/>	<input type="checkbox"/>	<input type="checkbox"/>
BMW 8er Cabriolet		4.400,- [3.697,48]	<input type="checkbox"/>	<input type="checkbox"/>	<input type="checkbox"/>
M Carbondach (nur erhältlich für BMW 8er Coupé)	40C	3.000,- [2.521,01]	<input type="checkbox"/>	<input type="checkbox"/>	<input type="checkbox"/>
Modellschriftzug – Entfall	320	-,-	<input type="checkbox"/>	<input type="checkbox"/>	<input type="checkbox"/>
Entfall Zusatz-Schriftzug außen	3DZ	-,-	<input type="checkbox"/>	<input type="checkbox"/>	<input type="checkbox"/>
Für BMW 840i xDrive / 840d xDrive					
INTERIEUR					
Nackenwärmer (nur erhältlich für BMW 8er Cabriolet)	4NH	650,- [546,22]	<input type="checkbox"/>	<input type="checkbox"/>	<input type="checkbox"/>
Für BMW 8er Cabriolet im Umfang Open Air Paket enthalten					
M Dachhimmel Alcantara Anthrazit (nur erhältlich für BMW 8er Coupé)	776	1.200,- [1.008,40]	<input type="checkbox"/>	<input type="checkbox"/>	<input type="checkbox"/>
M Dachhimmel Alcantara (nur erhältlich für BMW 8er Coupé)	XD5	1.200,- [1.008,40]	<input type="checkbox"/>	<input type="checkbox"/>	<input type="checkbox"/>
Nur in Verbindung mit BMW Individual Volllederausstattung Merino Elfenbeinweiß/Tartufo Tartufo Elfenbeinweiß Elfenbeinweiß Cognac Schwarz Schwarz Schwarz					
Wärmekomfort Paket vorn	4HB	400,- [336,13]	<input type="checkbox"/>	<input type="checkbox"/>	<input type="checkbox"/>
Im Umfang Open Air Paket enthalten					
Raucherpaket	441	60,- [50,42]	<input type="checkbox"/>	<input type="checkbox"/>	<input type="checkbox"/>
Glasapplikation CraftedClarity für Interieurelemente	4A2	750,- [630,25]	<input type="checkbox"/>	<input type="checkbox"/>	<input type="checkbox"/>
ENTERTAINMENT					
Bowers & Wilkins Diamond Surround Sound System	6F1				
BMW 8er Coupé		4.450,- [3.739,50]	<input type="checkbox"/>	<input type="checkbox"/>	<input type="checkbox"/>
BMW 8er Cabriolet		3.900,- [3.277,31]	<input type="checkbox"/>	<input type="checkbox"/>	<input type="checkbox"/>
TV-Funktion Plus	60A	1.300,- [1.092,44]	<input type="checkbox"/>	<input type="checkbox"/>	<input type="checkbox"/>

SONDERAUSSTATTUNGEN.

	SA-Nr.	EUR inkl. 19% MwSt. [EUR ohne MwSt.]	840i	840i xDrive	840d xDrive
FAHRWERK, BREMSEN UND LENKUNG					
Integral-Aktivlenkung	ZVH	1.450,- [1.218,49]	<input type="checkbox"/>	<input checked="" type="checkbox"/>	<input checked="" type="checkbox"/>
Für BMW 8er Cabriolet im Umfang Serienausstattung enthalten					
M Sportbremse, blau hochglänzend	2NH	-,-	<input type="checkbox"/>	<input type="checkbox"/>	<input type="checkbox"/>
M Sportbremse, schwarz hochglänzend	3M3	-,-	<input type="checkbox"/>	<input type="checkbox"/>	<input type="checkbox"/>
Nicht in Verbindung mit M Sportbremse, blau Nur in Verbindung mit M Sportpaket Pro					
ASSISTENZSYSTEME					
Driving Assistant Professional	5AU	2.000,- [1.680,67]	<input type="checkbox"/>	<input type="checkbox"/>	<input type="checkbox"/>
kamera- und radarbasiertes Fahrerassistenzsystem bestehend aus:					
<ul style="list-style-type: none"> - Aktive Geschwindigkeitsregelung - Ampelerkennung - Speed Limit Info - Automatischer Speed Limit Assist - Geschwindigkeitsabhängiger Abstand zum vorausfahrenden Fahrzeug in 4 Stufen wählbar - Lenk- und Spurführungsassistent - Spurhalteassistent mit aktivem Seitenkollisionsschutz - Ausweichhilfe - Kreuzungswarnung mit City-Bremsfunktion - Falschfahrwarnung - Rettungsgassenassistent 					
Im Umfang Innovationspaket enthalten					
Parking Assistant Plus	5DN	1.250,- [1.050,42]	<input type="checkbox"/>	<input type="checkbox"/>	<input type="checkbox"/>
kamera- und ultraschallbasiertes Assistenzsystem, bestehend aus Surround View System und Remote 3D View					
<ul style="list-style-type: none"> - Surround View System - Remote 3D View - BMW Drive Recorder 					
Im Umfang Innovationspaket enthalten					
SICHT					
BMW Laserlicht	5AZ	1.750,- [1.470,55]	<input type="checkbox"/>	<input type="checkbox"/>	<input type="checkbox"/>
Im Umfang Innovationspaket enthalten					
M Leuchten Shadow Line	3MF	-,-	<input type="checkbox"/>	<input type="checkbox"/>	<input type="checkbox"/>
Nur in Verbindung mit BMW Laserlicht und M Sportpaket Pro					
SITZKOMFORT					
M Sportsitze für Fahrer und Beifahrer	711	650,- [546,22]	<input type="checkbox"/>	<input type="checkbox"/>	<input type="checkbox"/>
Aktive Sitzbelüftung vorn	453	900,- [756,30]	<input type="checkbox"/>	<input type="checkbox"/>	<input type="checkbox"/>
KLIMAKOMFORT					
Standheizung	536	1.700,- [1.428,57]	<input type="checkbox"/>	<input type="checkbox"/>	<input type="checkbox"/>
Klimaverglasung Frontscheibe	358	350,- [294,12]	<input type="checkbox"/>	<input type="checkbox"/>	<input type="checkbox"/>
Sonnenschutzverglasung (nur erhältlich für BMW 8er Coupé)	420	520,- [436,97]	<input type="checkbox"/>	<input type="checkbox"/>	<input type="checkbox"/>
WEITERE FUNKTIONEN					
Garagentoröffner, integriert	319	260,- [218,49]	<input type="checkbox"/>	<input type="checkbox"/>	<input type="checkbox"/>
Komfortzugang	322	-,-	<input checked="" type="checkbox"/>	<input checked="" type="checkbox"/>	<input checked="" type="checkbox"/>
Alarmanlage	302	-,-	<input checked="" type="checkbox"/>	<input checked="" type="checkbox"/>	<input checked="" type="checkbox"/>



TECHNISCHE WERTE BMW 8ER COUPÉ.

BMW 8er Coupé		840i	840i xDrive	840d xDrive
Gewicht und Volumen				
Leergewicht EG ¹	kg	1.805	1.870	1.990
Zulässiges Gesamtgewicht	kg	2.225	2.280	2.410
Zuladung	kg	495	485	495
Gepäckraumvolumen	l	420	420	420
Gesamtfahrzeugantrieb³				
Antriebstyp		Benzin	Benzin	Diesel
Getriebe		8-Gang Steptronic Sport	8-Gang Steptronic Sport	8-Gang Steptronic Sport
Antriebsart		Hinterrad	Allrad	Allrad
BMW TwinPower Turbo Motor³				
Zylinder/Ventile	Anzahl	6/4	6/4	6/4
Hubraum	cm ³	2.998	2.998	2993
Verbrenner Nennleistung/Nenndrehzahl	kW (PS)/l/min	245 (333)/5.500 – 6.250	245 (333)/5.500 – 6.250	250 (340)/4.400
Mit 48 V Mild-Hybrid-Technologie	kW (PS)	–	–	8 (11)
Maximales Drehmoment/Drehzahl	Nm/1/min	500/1.700 – 4.000	500/1.700 – 4.000	700/1.750 – 2.250
Fahrleistung				
Höchstgeschwindigkeit	km/h	250 ⁵	250 ⁵	250 ⁵
Beschleunigung 0 – 100 km/h	s	5,2	4,9	4,8
Verbrauch und Emission				
Abgasnorm (typzugelassen)		EU6d	EU6d	EU6d
WLTP ^{3,4}				
► Kombiniert	l/100 km	8,6 – 8,2	8,9 – 8,6	6,8 – 6,5
► CO ₂ -Emission kombiniert	g/km	196 – 186	204 – 195	179 – 170
Tankinhalt, ca.	l	68	68	66
Räder/Reifen				
Reifendimension		245/40 R19 275/35 R19	245/40 R19 275/35 R19	245/40 R19 275/35 R19
Raddimension		8Jx19 9Jx19	8Jx19 9Jx19	8Jx19 9Jx19
Material		Leichtmetall	Leichtmetall	Leichtmetall

Angaben zu Fahrleistung, Verbrauch und CO₂-Emission gelten für Fahrzeuge mit Seriengetriebe.

¹ Das EG-Leergewicht bezieht sich auf ein Fahrzeug mit serienmäßiger Ausstattung und beinhaltet keine Sonderausstattungen. Im Leergewicht sind 90 % Tankfüllung sowie 75 kg für den Fahrer berücksichtigt. Optionale Ausstattungen können das Gewicht des Fahrzeugs, die Nutzlast sowie bei Einfluss auf die Aerodynamik die Höchstgeschwindigkeit verändern.

² Das tatsächliche Gesamtgewicht des Anhängers darf die maximal zulässige Anhängelast unter Berücksichtigung der maximal zulässigen Stützlast (75 kg) nicht übersteigen.

³ Angaben zu Leistung für Benzinmotoren beziehen sich auf den Betrieb mit ROZ 98 Kraftstoff. Angaben zu Verbrauch beziehen sich auf den Betrieb mit Referenzkraftstoff gemäß VO (EU) 2007/715. Kraftstoffqualitäten bleifrei ROZ 91 und höher mit einem maximalen Ethanol-Anteil von 10 % (E10) sind zulässig. BMW empfiehlt die Verwendung von Superbenzin bleifrei ROZ 95.

⁴ Offizielle Angaben zu Kraftstoffverbrauch und CO₂-Emissionen wurden nach dem vorgeschriebenen Messverfahren ermittelt und entsprechen der VO (EU) 715/2007 in der jeweils geltenden Fassung. Für seit 01.01.2021 neu typgeprüfte Fahrzeuge existieren die offiziellen Angaben nur noch nach WLTP. Zudem entfallen laut EU-Verordnung 2022/195 ab 01.01.2023 in den EG-Übereinstimmungsbescheinigungen die NEFZ-Werte. Weitere Informationen zu den Messverfahren NEFZ und WLTP finden Sie unter www.bmw.com/wltp

⁵ Elektronisch abgeregelt.

Weitere Informationen zum offiziellen Kraftstoffverbrauch und den offiziellen spezifischen CO₂-Emissionen neuer Personenkraftwagen können dem „Leitfaden über den Kraftstoffverbrauch, die CO₂-Emissionen und den Stromverbrauch neuer Personenkraftwagen“ entnommen werden, der an allen Verkaufsstellen, bei der Deutschen Automobil Treuhand GmbH (DAT), Hellmuth-Hirth-Str. 1, 73760 Ostfildern-Schramhausen und unter www.dat.de/co2/ unentgeltlich erhältlich ist.

Die Angaben Kraftstoffverbrauch, CO₂-Emissionen und Effizienzklasse gelten in Abhängigkeit von der gewählten Räderkategorie und Sonderausstattung. Den fahrzeugindividuellen Verbrauchswert nach NEFZ und WLTP erhalten Sie im BMW Online-Konfigurator unter www.bmw.de/konfigurator oder bei Ihrem BMW Partner.

Die technischen Daten, Verbrauchswerte und Anhängelasten beziehen sich nur auf ein Fahrzeug mit ab Werk verbauter Serien- und Sonderausstattung. Nachträglich verbaute Zubehör- bzw. Anbauteile sind nicht berücksichtigt.

TECHNISCHE WERTE BMW 8ER CABRIOLET.

BMW 8er Cabriolet		840i	840i xDrive	840d xDrive
Gewicht und Volumen				
Leergewicht EG ¹	kg	1.915	1.990	2.100
Zulässiges Gesamtgewicht	kg	2.340	2.400	2.500
Zuladung	kg	500	485	475
Gepäckraumvolumen	l	280–350	280–350	280–350
Gesamtfahrzeugantrieb³				
Antriebstyp		Benzin	Benzin	Diesel
Getriebe		8-Gang Steptronic Sport	8-Gang Steptronic Sport	8-Gang Steptronic Sport
Antriebsart		Hinterrad	Allrad	Allrad
BMW TwinPower Turbo Motor³				
Zylinder/Ventile	Anzahl	6/4	6/4	6/4
Hubraum	cm ³	2.998	2.998	2.993
Verbrenner Nennleistung/Nenndrehzahl	kW (PS)/l/min	245 (333)/ 5.500–6.250	245 (333)/ 5.500–6.250	250 (340)/ 4.400
Mit 48 V Mild-Hybrid-Technologie	kW (PS)	–	–	8 (11)
Maximales Drehmoment/Drehzahl	Nm/ 1/min	500/ 1.700–4.000	500/ 1.700–4.000	700/ 1.750–2.250
Fahrleistung				
Höchstgeschwindigkeit	km/h	250 ⁵	250 ⁵	250 ⁵
Beschleunigung 0–100 km/h	s	5,5	5,2	5,1
Verbrauch und Emission				
Abgasnorm (typzugelassen)		EU6d	EU6d	EU6d
WLTP ^{3,4}				
► Kombiniert	l/100 km	8,8–8,4	9,2–8,8	7,0–6,7
► CO ₂ -Emission kombiniert	g/km	201–191	209–200	183–175
Tankinhalt, ca.	l	68	68	66
Räder/Reifen				
Reifendimension		245/40 R19 275/35 R19	245/40 R19 275/35 R19	245/40 R19 275/35 R19
Raddimension		8Jx19 9Jx19	8Jx19 9Jx19	8Jx19 9Jx19
Material		Leichtmetall	Leichtmetall	Leichtmetall

Angaben zu Fahrleistung, Verbrauch und CO₂-Emission gelten für Fahrzeuge mit Seriengetriebe.

¹ Das EG-Leergewicht bezieht sich auf ein Fahrzeug mit serienmäßiger Ausstattung und beinhaltet keine Sonderausstattungen. Im Leergewicht sind 90 % Tankfüllung sowie 75 kg für den Fahrer berücksichtigt. Optionale Ausstattungen können das Gewicht des Fahrzeugs, die Nutzlast sowie bei Einfluss auf die Aerodynamik die Höchstgeschwindigkeit verändern.

² Das tatsächliche Gesamtgewicht des Anhängers darf die maximal zulässige Anhängelast unter Berücksichtigung der maximal zulässigen Stützlast (75 kg) nicht übersteigen.

³ Angaben zu Leistung für Benzinmotoren beziehen sich auf den Betrieb mit ROZ 98 Kraftstoff. Angaben zu Verbrauch beziehen sich auf den Betrieb mit Referenzkraftstoff gemäß VO (EU) 2007/715. Kraftstoffqualitäten bleifrei ROZ 91 und höher mit einem maximalen Ethanol-Anteil von 10 % (E10) sind zulässig. BMW empfiehlt die Verwendung von Superbenzin bleifrei ROZ 95.

⁴ Offizielle Angaben zu Kraftstoffverbrauch und CO₂-Emissionen wurden nach dem vorgeschriebenen Messverfahren ermittelt und entsprechen der VO (EU) 715/2007 in der jeweils geltenden Fassung. Für seit 01.01.2021 neu typgeprüfte Fahrzeuge existieren die offiziellen Angaben nur noch nach WLTP. Zudem entfallen laut EU-Verordnung 2022/195 ab 01.01.2023 in den EG-Übereinstimmungsbescheinigungen die NEFZ-Werte. Weitere Informationen zu den Messverfahren NEFZ und WLTP finden Sie unter www.bmw.com/wltp

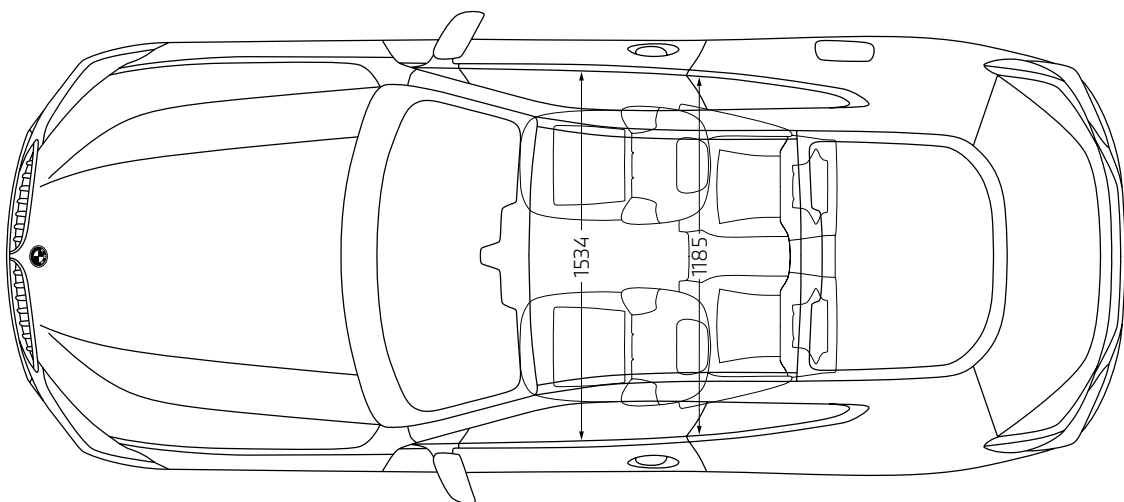
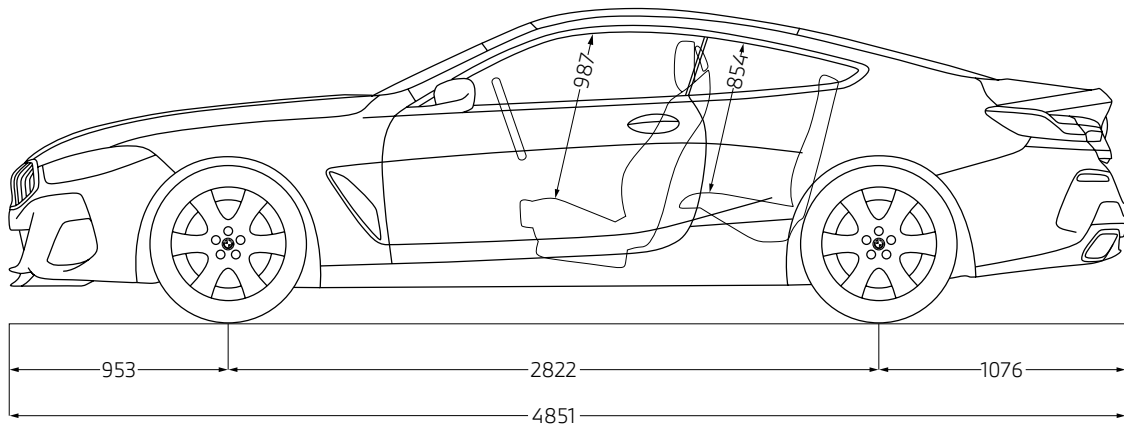
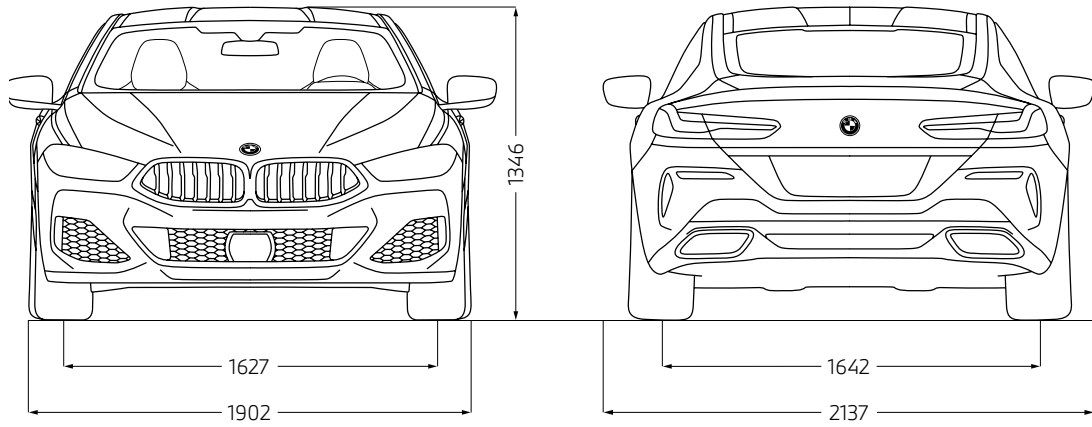
⁵ Elektronisch abgeregelt.

Weitere Informationen zum offiziellen Kraftstoffverbrauch und den offiziellen spezifischen CO₂-Emissionen neuer Personenkraftwagen können dem „Leitfaden über den Kraftstoffverbrauch, die CO₂-Emissionen und den Stromverbrauch neuer Personenkraftwagen“ entnommen werden, der an allen Verkaufsstellen, bei der Deutschen Automobil Treuhand GmbH (DAT), Hellmuth-Hirth-Str. 1, 73760 Ostfildern-Schramhausen und unter www.dat.de/co2/ unentgeltlich erhältlich ist.

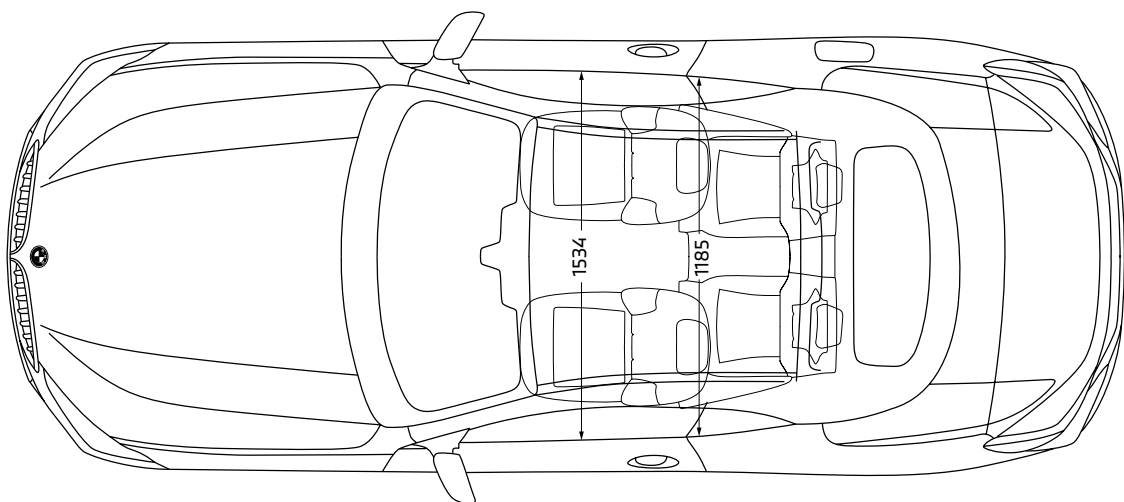
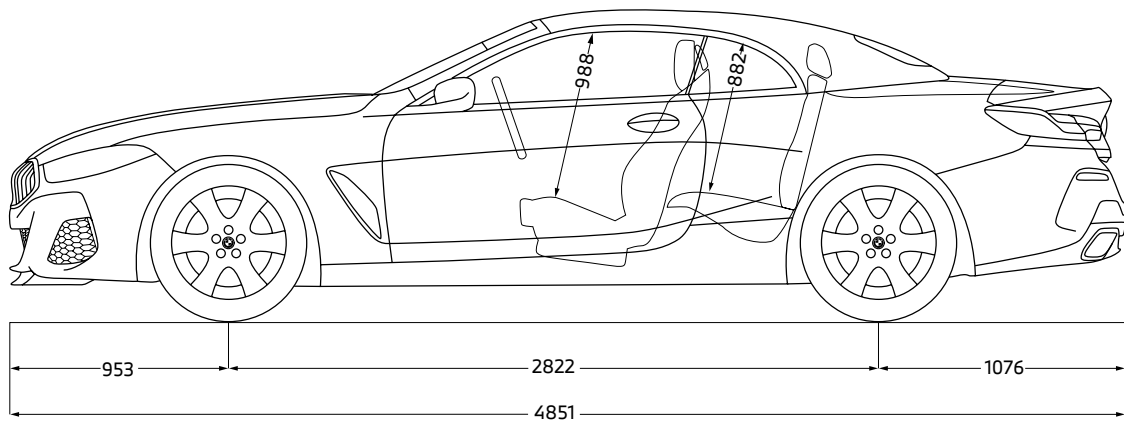
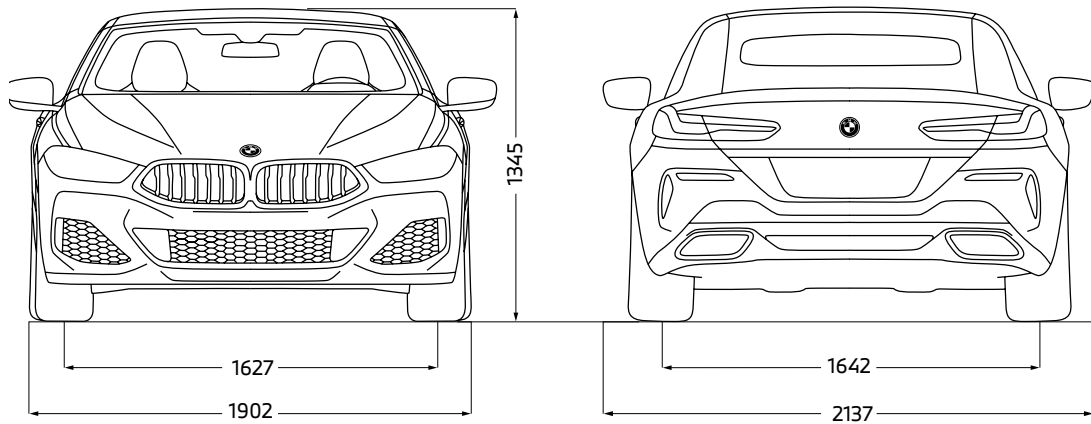
Die Angaben Kraftstoffverbrauch, CO₂-Emissionen und Effizienzklasse gelten in Abhängigkeit von der gewählten Räderkategorie und Sonderausstattung. Den fahrzeugindividuellen Verbrauchswert nach NEFZ und WLTP erhalten Sie im BMW Online-Konfigurator unter www.bmw.de/konfigurator oder bei Ihrem BMW Partner.

Die technischen Daten, Verbrauchswerte und Anhängelasten beziehen sich nur auf ein Fahrzeug mit ab Werk verbauter Serien- und Sonderausstattung. Nachträglich verbaute Zubehör- bzw. Anbauteile sind nicht berücksichtigt.

TECHNISCHE WERTE BMW 8ER COUPÉ.



TECHNISCHE WERTE BMW 8ER CABRIOLET.



Jedes unserer Fahrzeuge lässt sich am Ende seiner Nutzungsphase, wie gesetzlich vorgeschrieben, zu mindestens 95 % verwerten sowie zu mindestens 85 % stofflich recyceln. Weitere Informationen finden Sie auf unserer Internetseite unter www.bmw.de/recycling.

© BMW AG, München/Deutschland. Nachdruck, auch auszugsweise, nur mit schriftlicher Genehmigung von BMW AG, München.