

THE



GRAN COUPÉ



NOVEMBER 2023



Fahrzeugpreise & Modelle

- Fahrzeugpreise
- Basisvariante
- M Sportpaket

Ausstattungen

- Räder und Reifen
- Farbwelt Exterieur
- Farbwelt Interieur
- Sonderausstattungen

Technische Werte

- Technische Werte

Ausgabe 1, 27.09.2023

Weitere Informationen erhalten Sie unter www.bmw.de und über unsere BMW Kundenbetreuung Montag bis Sonntag von 8.00 – 20.00 Uhr, Telefon 089 1250 160 00, E-Mail: kundenbetreuung@bmw.de

Weitere Informationen sowie den Konfigurator des BMW 8er Gran Coupé finden Sie online unter www.bmw.de/8er-gran-coupe



Jetzt Konfigurieren

Die angegebenen Preise gelten für die in Deutschland angebotenen Modellausführungen. Alle dargestellten Preise verstehen sich als unverbindliche Preisempfehlung der BMW AG ab Werk ohne Überführungskosten.

Änderungen von Konstruktionen und Ausstattungen vorbehalten. Über den detaillierten Umfang der Sonderausstattungen und über weitere individuelle Ausstattungsmöglichkeiten (BMW Individual) informiert Sie gerne Ihr BMW Partner. Die technischen Daten, Verbrauchswerte und Anhängelasten beziehen sich auf ein Fahrzeug mit ab Werk verbauter Serien- und Sonderausstattung. Nachträglich verbaute Zubehör- bzw. Anbauteile sind nicht berücksichtigt.

FAHRZEUGPREISE & MODELLE



FAHRZEUGPREISE.

BENZINER

	840i	840i xDrive
Getriebe	8-Gang Steptronic Sport Getriebe	8-Gang Steptronic Sport Getriebe
Zylinder/Hubraum, Anzahl/cm ³	6 / 2.998	6 / 2.998
Leistung, kW (PS)	245 (333)	245 (333)
Verbrauch kombiniert (WLTP), l/100 km	8,9 – 8,4	9,3 – 8,7
CO ₂ -Emission kombiniert (WLTP), g/km	203 – 191	211 – 199
FAHRZEUGGRUNDPREIS	103.700,- [87.142,86]	107.000,- [89.915,97]

DIESEL

	840d xDrive
Getriebe	8-Gang Steptronic Sport Getriebe
Zylinder/Hubraum, Anzahl/cm ³	6 / 2.993
Leistung kW (PS)	250 (340)
E-Motor kW (PS)	8 (11)
Verbrauch kombiniert (WLTP), l/100 km	7,1 – 6,7
CO ₂ -Emissionen kombiniert (WLTP), g/km	186 – 174
FAHRZEUGGRUNDPREIS	109.200,- [91.764,71]

BMW M AUTOMOBILE

	M850i xDrive	M8 Competition
Getriebe	8-Gang Steptronic Sport Getriebe	8-Gang Steptronic Sport Getriebe
Zylinder/Hubraum, Anzahl/cm ³	8 / 4.395	8 / 4.395
Nennleistung, kW (PS)	390 (530)	460 (625)
Verbrauch kombiniert (WLTP), l/100 km	11,0 – 10,7	11,6 – 11,2
CO ₂ -Emission kombiniert (WLTP), g/km	251 – 243	265 – 256
FAHRZEUGGRUNDPREIS	134.900,- [113.361,34]	180.500,- [151.680,67]

Weitere Informationen zu den BMW M8 Automobilen finden Sie unter <https://www.bmw.de/de/neufahrzeuge/m/m8-gran-coupe/2022/bmw-8er-gran-coupe-m-automobile-ueberblick.html>

EUR inkl. 19 % MwSt. [EUR ohne MwSt.]

Dargestellt sind Fahrzeugpreise in **EUR inkl. 19 % MwSt.** [EUR ohne MwSt.] als unverbindliche Preisempfehlung ab Werk ohne Überführungskosten. Die aufgeführten BMW Modelle erfüllen die Euro 6d Abgasnorm. Nähere Informationen hierzu erhalten Sie im Abschnitt TECHNISCHE WERTE

BMW xDrive – das intelligente Allradsystem von BMW

Offizielle Angaben zu Kraftstoffverbrauch und CO₂-Emissionen wurden nach dem vorgeschriebenen Messverfahren ermittelt und entsprechen der VO (EU) 715/2007 in der jeweils geltenden Fassung. Für seit 01.01.2021 neu typgeprüfte Fahrzeuge existieren die offiziellen Angaben nur noch nach WLTP. Zudem entfallen laut EU-Verordnung 2022/195 ab 01.01.2023 in den EG-Übereinstimmungsbescheinigungen die NEFZ-Werte. Weitere Informationen zu den Messverfahren NEFZ und WLTP finden Sie unter www.bmw.com/wltp

¹ Die 48 Volt Mild-Hybrid-Technologie dient der noch effizienteren Bremsenergieerückgewinnung und entlastet sowie unterstützt den Verbrennungsmotor bei Beschleunigung temporär mit elektrischer Antriebsleistung. Dadurch reduzieren sich Verbrauch und Emissionen, z. B. mit der Motor-aus-Segelfunktion, während gleichzeitig ein Dynamikvorteil durch den zusätzlichen E-Motor entsteht. Mit der Mild-Hybrid-Technologie wird die Auto Start Stopp Funktion schneller und komfortabler.

AUSGEWÄHLTE SERIENAUSSTATTUNGEN.

EXTERIEUR

Lackierung in Alpinweiß Uni

19" M Leichtmetallräder Doppelspeiche 727 M Bicolor mit Mischbereifung und Notlaufeigenschaften

8Jx19 mit Bereifung 245/40 R 19 vorn
9Jx19 mit Bereifung 275/35 R 19 hinten
Orbitgrau, glanzgedreht

BMW Niere „Iconic Glow“

Chromumfänge

Radschraubensicherung

M Aerodynamikpaket

M Schriftzug

INTERIEUR

Leder Merino mit erweiterten Umfängen Schwarz / M Leder

M Interieurleisten Aluminium Trace dunkel

Multifunktionssitze für Fahrer und Beifahrer

Sitzheizung für Fahrer und Beifahrer

M Lederlenkrad mit Multifunktion

Innenspiegel, rahmenlos

Fußmatten in Velours

Ablagemöglichkeiten

Getränkehalter

Soft-Close-Automatik für Türen

4+1 Sitzplätze

M Dachhimmel Anthrazit

Alternativ: M Dachhimmel Alcantara gegen Aufpreis verfügbar

M Einstiegsleisten beleuchtet, M Fahrerfußstütze und M Pedale

Nicht in Verbindung mit BMW Individual erweiterte Lederausstattung Merino Elfenbeinweiß | Elfenbeinweiß

Fahrzeugschlüssel und Bedienzentrum Mittelkonsole mit exklusiver M Kennzeichnung

Durchladefunktion

KONNEKTIVITÄT UND INFOTAINMENT

BMW Live Cockpit Professional

displayverbund bestehend aus einem voll digitalen, frei programmierbaren 12,3" Instrumentendisplay und einem hochauflösenden 12,3" Touch Display (1920 x 720 Pixel) inkl. Splitscreenfunktion, Anzeigen individuell konfigurierbar (Widget)

- Navigations- und Entertainment-System
- Navigationsfunktion
- Navigationskarten-Update Over-the-Air (OTA)
- BMW Intelligent Personal Assistant¹
- Remote Software Upgrade
- 4G LTE Connectivity
- WiFi-Direct
- BMW Controller
- Head-Up Display

Connected Package Professional*

Remote Services, Smartphone Integration, die BMW Maps Dienste, Real Time Traffic Information oder Parkplatzassistent? Warum einzeln buchen, wenn Sie alles in einem haben können? Mit dem Connected Package Professional holen Sie sich diese Dienste von BMW ConnectedDrive

- In-Car-Experience¹
- Remote Services
- Real Time Traffic Information (RTTI) (inkl. Gefahrenmeldungen)¹
- Remote 3D View (Nur in Verbindung mit Parking Assistant Plus)
- BMW Maps¹
- Smartphone Integration^{**2}
- Connected Music¹

ConnectedDrive Services*

Harman Kardon Surround Sound System

BMW Gestiksteuerung

HiFi-Lautsprechersystem

DAB-Tuner

Telefonie mit Wireless Charging

WLAN Hotspot

Favoritentasten

BMW Controller mit Direktwahltasten

* Informationen zu den BMW ConnectedDrive Diensten, die Allgemeinen Geschäfts- und Nutzungsbedingungen BMW ConnectedDrive sowie die rechtlichen Hinweise zum Datenschutz finden Sie unter www.bmw.de/kundenbetreuung-connecteddrive. Für Fragen können Sie sich auch an die BMW ConnectedDrive Hotline wenden, die telefonisch von Montag bis Sonntag von 8:00 bis 20:00 Uhr unter Tel. +49 89 1250 -160 10 sowie per E-Mail unter bmw-connecteddrive@bmw.de zur Verfügung steht.

** Hinweis zur Nutzung: Smartphone Integration ist dauerhaft im Fahrzeug verfügbar. Sie enthält Apple CarPlay[®] sowie Android Auto[®]. Nutzbarkeit des Apple Dienstes CarPlay[®] bzw. Google Dienstes Android Auto[®] kann aufgrund möglicher zukünftiger technischer Entwicklungen (z. B. der Mobiltelefone) nicht dauerhaft gewährleistet werden. CarPlay[®] ist eine Marke von Apple Inc. Android Auto[®] ist eine Marke von Google LLC.

¹ Laufzeit: 2 Jahre

² Laufzeit: unbeschränkt

ANTRIEB / FAHRDYNAMIK / FAHRWERK

TwinPower Turbo 6-Zylinder Benzinmotor mit Abgasnorm Euro 6d

Otto-Partikelfilter (OPF)

TwinPower Turbo 6-Zylinder Dieselmotor mit Abgasnorm Euro 6d

Diesel-Partikelfilter (DPF), NOx-Speicherkatalysator (NSC) und AdBlue Einspritzung (SCR), AdBlue Tankinhalt 18,5 Liter

8-Gang Steptronic Sport Getriebe

Adaptives M Fahrwerk

Integral Aktivlenkung

(nicht für 840i)

Geschwindigkeitsregelung mit Bremsfunktion

Speed Limiter

Fahrerlebnisschalter

Dynamische Dämpfer Control

Servotronic

Sportabgasanlage

AUSGEWÄHLTE SERIENAUSSTATTUNGEN.

48 VOLT MILD-HYBRID-TECHNOLOGIE

840d xDrive:

Die 48 Volt Mild-Hybrid-Technologie dient der noch effizienteren Bremsenergieerückgewinnung und entlastet sowie unterstützt den Verbrennungsmotor bei Beschleunigung temporär mit elektrischer Antriebsleistung. Dadurch reduzieren sich Verbrauch und Emissionen z. B. mit der Motor-aus-Segelfunktion, während gleichzeitig ein Dynamikvorteil, durch den zusätzlichen E-Motor, entsteht.

Mit der Mild-Hybrid-Technologie wird die Auto Start Stopp Funktion schneller und komfortabler.

MOTORISIERUNGSABHÄNGIGE AUSSTATTUNGEN

840i:

- M Sportdifferenzial

FAHRERASSISTENZ UND SICHERHEIT

Intelligenter Notruf inkl. Teleservices und BMW Unfallhilfe

Driving Assistant

kamera- und radarbasiertes Fahrerassistenzsystem, bestehend aus:

- Spurverlassenswarnung mit Fahrbahnrückführung
- Spurwechselwarnung
- Frontkollisionswarnung mit Bremsengriff
- Querverkehrswarnung hinten
- Heckkollisionswarnung
- Speed Limit Info inkl. Überholverbotsanzeige und Vorausschau

Alarmanlage

Airbags

Kindersitzbefestigung ISOFIX für die beiden Fondsitze

Aktive Kopfstützen vorn

Fahrsicherheitssysteme

Reifendruck-Kontrolle

Warndreieck inkl. Erste-Hilfe-Set

Elektronische Wegfahrsperre

KOMFORT UND FUNKTIONALITÄT

Adaptiver LED-Scheinwerfer

Heckleuchten in LED-Technik

Klimaautomatik mit 4-Zonen-Regelung

Komfortzugang

Hinweis: Eine Liste der kompatiblen iPhones finden Sie unter www.bmw.com/digitalkey

BMW Display Key

Regensensor und Fahrlichtautomatik

Wärmeschutzverglasung grün rundum

Schlüsselloser Motorstart

Erweitertes Außenspiegelpaket

Scheibenwaschdüsen beheizt

Automatische Heckklappenbetätigung

Ambientes Licht

Park Distance Control (PDC) vorn und hinten

Parking Assistant

kamera- und ultraschallbasiertes Parkassistenzsystem, bestehend aus:

- Parkassistent
- Rückfahrkamera
- Einparkhilfe Seite
- Rückfahrassistent
- Active PDC

Fernlichtassistent

12-Volt-Steckdosen

Verzurrösen im Gepäckraum

M SPORTPAKET PRO.

Das **M Sportpaket Pro** enthält neben der Serienausstattung zusätzliche und abweichende Designumfänge und Ausstattungen, die um weitere Sonderausstattungen ergänzt werden können.

PREIS	SA-Nr.	EUR inkl. 19 % MwSt. [EUR ohne MwSt.]
M Sportpaket Pro	33B	2.700,- [2.268,91]

	SA-Nr.	EUR inkl. 19 % MwSt. [EUR ohne MwSt.]
--	--------	---------------------------------------

RÄDER UND REIFEN

20" M Leichtmetallräder Doppelspeiche 894 M Bicolor mit Mischbereifung und Notlaufeigenschaften 8Jx20 mit Bereifung 245/35 R 20 vorn 9Jx20 mit Bereifung 275/30 R 20 hinten Jetblack, Alugussrad, glanzgedreht Eine Übersicht aller verfügbaren Räder finden Sie im Abschnitt RÄDER UND REIFEN.	1E5	
20" M Leichtmetallräder Y-Speiche 728 M Bicolor mit Sportreifen und Mischbereifung 8Jx20 mit Bereifung 245/35 R 20 vorn 9Jx20 mit Bereifung 275/30 R 20 hinten Jetblack, glanzgedreht	1N6	950,- [798,32]
20" M Leichtmetallräder Y-Speiche 728 M Jetblack mit Sportreifen und Mischbereifung 8Jx20 mit Bereifung 245/35 R 20 vorn 9Jx20 mit Bereifung 275/30 R 20 hinten	1N0	1.350,- [1.134,45]

WEITERE AUSSTATTUNGS-HIGHLIGHTS

M Carbon Exterieurpaket – M Carbon Luftleitelement Air Curtain, vorn links und rechts – M Carbon Blade, vorn Mitte (entfällt mit Driving Assistant Professional) – M Carbon Spiegelkappen – Einteilige Carbonblende um die Endrohrblenden – Diffusoreinsatz am Heck in spezifischer Geometrie	71C	4.400,- [3.697,48]
M Sportdifferenzial Serie bei 840i	2T4	1.400,- [1.176,47]
Entfall spezifischer Designumfänge Exterieur Nicht in Verbindung mit M Hochglanz Shadow Line mit erweiterten Umfängen	3DE	-,-
M Sportbremse 19" Nicht in Verbindung mit M Sportbremse, blau (ZNH)	3M3	-,-
M Sicherheitsgurte	4GQ	
M Hochglanz Shadow Line mit erweiterten Umfängen	7M9	



RÄDER UND REIFEN.

	SA-Nr.	EUR inkl. 19 % MwSt. [EUR ohne MwSt.]	840i	840i xDrive	840d xDrive
19" Leichtmetallräder Doppelspeiche 727 Bicolor mit Mischbereifung und Notlaufeigenschaften 8Jx19 mit Bereifung 245/40 R 19 vorn 9Jx19 mit Bereifung 275/35 R 19 hinten Orbitgrau, glanzgedreht	1PZ	Serie	■	■	■
20" M Leichtmetallräder Y-Speiche 728 M Bicolor mit Mischbereifung und Notlaufeigenschaften 8Jx20 mit Bereifung 245/35 R 20 vorn 9Jx20 mit Bereifung 275/30 R 20 hinten Jetblack, glanzgedreht In Verbindung mit M Sportpaket Pro	1N7	1.300,- [1.092,44]	□	□	□
20" M Leichtmetallräder Y-Speiche 728 M Jetblack mit Mischbereifung und Notlaufeigenschaften 8Jx20 mit Bereifung 245/35 R 20 vorn 9Jx20 mit Bereifung 275/30 R 20 hinten Jetblack, Alugussrad In Verbindung mit M Sportpaket Pro	1N1	1.700,- [1.428,57]	□	□	□
20" M Leichtmetallräder Doppelspeiche 894 M Bicolor mit Mischbereifung und Notlaufeigenschaften 8Jx20 mit Bereifung 245/35 R 20 vorn 9Jx20 mit Bereifung 275/30 R 20 hinten Jetblack, Alugussrad, glanzgedreht In Verbindung mit M Sportpaket Pro	1E5	1.300,- [1.092,44]	□	□	□
20" BMW Individual Leichtmetallräder V-Speiche 730i mit Mischbereifung und Notlaufeigenschaften 8Jx20 mit Bereifung 245/35 R 20 vorn 9Jx20 mit Bereifung 275/30 R 20 hinten Orbitgrau, glanzgedreht In Verbindung mit M Sportpaket Pro	1W9	1.300,- [1.092,44]	□	□	□
Reifenpannsset Reifendichtmittelflasche, elektrisch betriebener 12-Volt-Kompressor Nicht in Verbindung mit Reifen mit Notlaufeigenschaften	2VC	60,- [50,42]	□	□	□

BLEIBEN SIE IN DER SPUR.

Für die Originalbereifung Ihres BMW und alle bei BMW erworbenen Kompletträder und Reifen mit Sternmarkierung erhalten Sie automatisch und ohne Zusatzkosten die 36-monatige BMW Reifenversicherung mit bis zu 100 % Kostenersatz im 1. Jahr. Erfahren Sie mehr unter www.bmw.de/de/topics/service-zubehoer/original-bmw-zubehoer/bmw-raeder-reifen.html oder bei Ihrem BMW Partner. (Die BMW Reifenversicherung ist ein Produkt der Allianz Versicherungs-AG).

Die Angaben Kraftstoffverbrauch, CO₂-Emissionen und Effizienzklasse gelten in Abhängigkeit von der gewählten Räderkategorie und Sonderausstattung. Den fahrzeugindividuellen Verbrauchswert nach NEFZ und WLTP erhalten Sie im BMW Online-Konfigurator unter www.bmw.de/konfigurator oder bei Ihrem BMW Partner.

■ Serienausstattung □ Sonderausstattung –,- Sonderausstattung ohne Mehr-/ Minderpreis

FARBWELT EXTERIEUR.

	SA-Nr.	EUR inkl. 19 % MwSt. [EUR ohne MwSt.]	840i	840i xDrive	840d xDrive
UNI					
Alpinweiß	300	Serie	■	■	■
METALLIC					
Saphirschwarz metallic	475	1.750,-	□	□	□
Mineralweiß metallic	A96	[1.470,59]			
M Carbonschwarz metallic	416				
Sunset Orange metallic	C1X				
Skyscraper Grau metallic	C4W				
Sanremo Green metallic	C4E				
M Portimao Blau metallic	C31				
Aventurinrot metallic	C57				
BMW INDIVIDUAL LACKIERUNG					
BMW Individual Dravitgrau metallic	C36	2.340,-	□	□	□
BMW Individual Tansanitblau metallic	C3Z	[1.966,39]			
BMW Individual Brillantweiß metallic	U21	6.900,- [2.941,18]	□	□	□
BMW Individual Frozen Pure Grey metallic	C5A	4.100,- [3.445,38]	□	□	□
BMW Individual Frozen Brillant White metallic	W93	6.900,-	□	□	□
BMW Individual Frozen Tansanitblau metallic	X1G	[5.798,32]			

FARBWELT INTERIEUR.

	SA-Nr.	EUR inkl. 19 % MwSt. [EUR ohne MwSt.]	840i	840i xDrive	840d xDrive
POLSTER					
Leder Merino mit erweiterten Umfängen		Serie	■	■	■
Schwarz M Leder Schwarz ¹	LKMI				
BMW INDIVIDUAL LEDER					
BMW Individual erweiterte Lederausstattung Merino			□	□	□
Sitze, Kopfstützen und Armauflagen in Leder Merino Nur in Verbindung mit Multifunktionssitzen					
Elfenbeinweiß Elfenbeinweiß¹ Cognac Schwarz¹ Schwarz Schwarz²	VAEX VARI VASW	-, -	□	□	□
Nachtblau Schwarz Schwarz¹ Tartufo Schwarz Schwarz¹ Fionarot Schwarz Schwarz¹	VAHX VAHY VAHZ	500,- [420,17]	□	□	□
BMW Individual Vollederausstattung Merino			□	□	□
beinhaltet Sitze, Instrumententafel Unterteil, Türbrüstung, Armauflagen und Handschuhkasten in Leder Merino; Instrumententafel Oberteil in Leder Walknappa					
Schwarz Schwarz Cognac Schwarz Elfenbeinweiß Elfenbeinweiß	ZBSW ZBRI ZBJJ	3.600,- [3.025,21]	□	□	□
Fionarot Schwarz Schwarz Tartufo Schwarz Schwarz Nachtblau / Schwarz Schwarz	ZBHZ ZBHY ZBHX	4.100,- [3.445,38]	□	□	□
Elfenbeinweiß / Tartufo Tartufo²	ZBEJ	5.300,- [4.453,78]	□	□	□
Elfenbeinweiß / Nachtblau Elfenbeinweiß	ZBEI	6.000,- [5.042,02]	□	□	□
INTERIEURLEISTEN					
M Interieurleisten Aluminium Trace dunkel	4L8	Serie	■	■	■
M Interieurleisten Carbon Fibre seidenmatt	4MC	500,- [420,17]	□	□	□
Interieurleisten Edelholzausführung Finline Kupfereffekt hochglänzend Interieurleisten Edelholzausführung Esche Maser Grau metallic hochglänzend	4KV 4KW	200,- [168,07]	□	□	□
BMW INDIVIDUAL INTERIEURLEISTEN					
BMW Individual Interieurleisten Pianolack Schwarz BMW Individual Interieurleisten Esche Schwarz Silbereffekt hochglänzend	4ML 4WX	300,- [252,10]	□	□	□

¹ Nur erhältlich mit Multifunktionssitzen für Fahrer und Beifahrer.

² Nur in Verbindung mit M Dachhimmel Alcantara Anthrazit oder M Dachhimmel Alcantara.

SONDERAUSSTATTUNGEN.

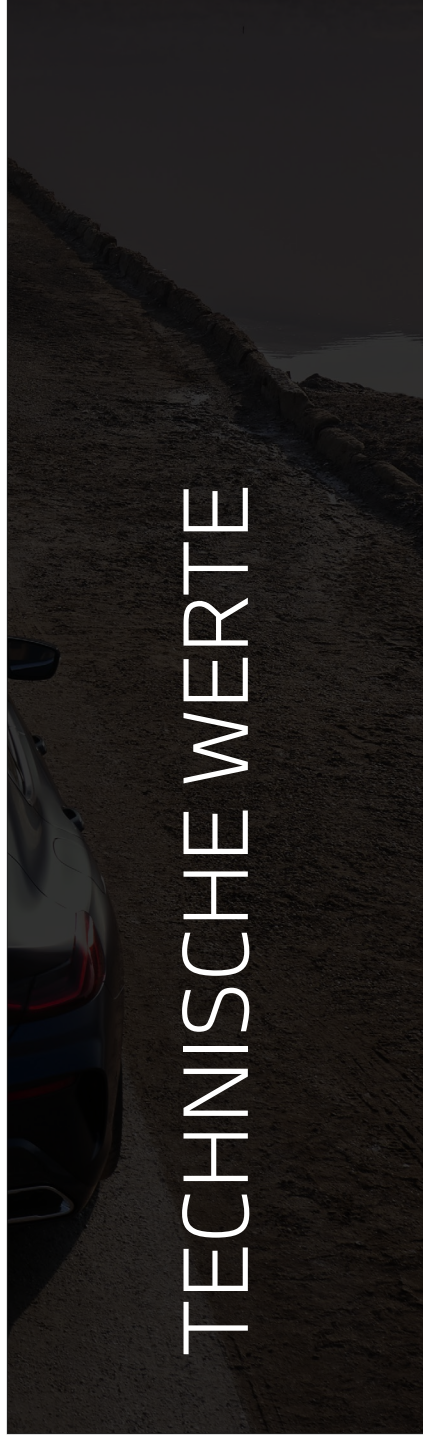
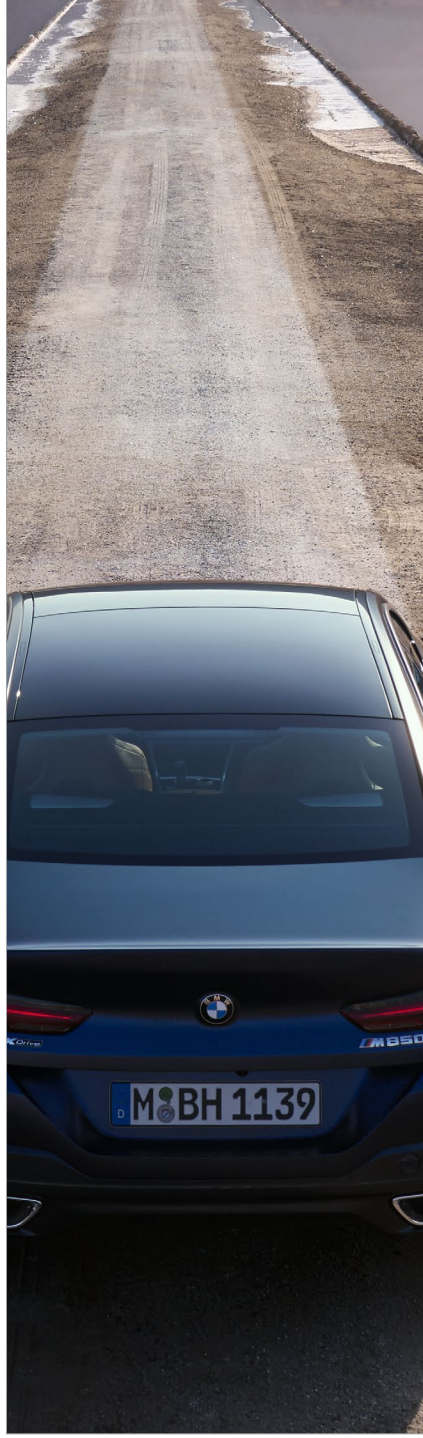
	SA-Nr.	EUR inkl. 19% MwSt. [EUR ohne MwSt.]	840i	840i xDrive	840d xDrive
AUSSTATTUNGSPAKETE					
Innovationspaket	7R7	3.900,- [3.277,31]	<input type="checkbox"/>	<input type="checkbox"/>	<input type="checkbox"/>
<ul style="list-style-type: none"> - Driving Assistant Professional - BMW Laserlicht - Parking Assistant Plus 					
EXTERIEUR					
Chrom Line Exterieur	346	130,- [109,24]	<input type="checkbox"/>	<input type="checkbox"/>	<input type="checkbox"/>
M Hochglanz Shadow Line	760	Serie	<input checked="" type="checkbox"/>	<input checked="" type="checkbox"/>	<input checked="" type="checkbox"/>
M Carbon Exterieurpaket	71C	4.400,- [3.697,48]	<input type="checkbox"/>	<input type="checkbox"/>	<input type="checkbox"/>
<ul style="list-style-type: none"> - M Carbon Luftleitelement Air Curtain, vorn links und rechts - M Carbon Blade, vorn Mitte (entfällt mit Driving Assistant Professional) - M Carbon Spiegelkappen - Einteilige Carbonblende um die Endrohrblenden - Diffusoreinsatz am Heck in spezifischer Geometrie 					
M Carbondach	40C	3.000,- [2.521,01]	<input type="checkbox"/>	<input type="checkbox"/>	<input type="checkbox"/>
Nicht in Verbindung mit Panorama Glasdach					
Modellschriftzug – Entfall	320	–,-	<input type="checkbox"/>	<input type="checkbox"/>	<input type="checkbox"/>
Entfall Zusatz-Schriftzug außen	3DZ	–,-	<input type="checkbox"/>	<input type="checkbox"/>	<input type="checkbox"/>
INTERIEUR					
M Dachhimmel Alcantara Anthrazit	776	1.200,- [1.008,40]	<input type="checkbox"/>	<input type="checkbox"/>	<input type="checkbox"/>
M Dachhimmel Alcantara	XD5	1.200,- [1.008,40]	<input type="checkbox"/>	<input type="checkbox"/>	
Glasapplikation „CraftedClarity“ für Interieurelemente	4A2	750,- [630,25]	<input type="checkbox"/>	<input type="checkbox"/>	<input type="checkbox"/>
Raucherpaket	441	60,- [50,42]	<input type="checkbox"/>	<input type="checkbox"/>	<input type="checkbox"/>

SONDERAUSSTATTUNGEN.

	SA-Nr.	EUR inkl. 19 % MwSt. [EUR ohne MwSt.]	840i	840i xDrive	840d xDrive
ENTERTAINMENT					
Integral-Aktivlenkung	2VH	1.450,- [1.218,49]	<input type="checkbox"/>	<input checked="" type="checkbox"/>	<input checked="" type="checkbox"/>
Bowers & Wilkins Diamond Surround Sound System	6F1	4.450,- [3.739,50]	<input type="checkbox"/>	<input type="checkbox"/>	<input type="checkbox"/>
TV-Funktion Plus	60A	1.300,- [1.092,44]	<input type="checkbox"/>	<input type="checkbox"/>	<input type="checkbox"/>
FAHRWERK, BREMSEN UND LENKUNG					
Adaptives M Fahrwerk Professional aktive Wandstabilisierung für ein Höchstmaß an Fahrstabilität und Fahrdynamik	2VW	2.650,- [2.226,89]	<input type="checkbox"/>	<input type="checkbox"/>	<input type="checkbox"/>
ASSISTENZSYSTEME					
Driving Assistant Professional kamera- und radarbasiertes Fahrerassistenzsystem bestehend aus: – Driving Assistant – Nothalteassistent – Aktive Geschwindigkeitsregelung mit Stop & Go-Funktion – Ampelerkennung – Automatischer Speed Limit Assist – Lenk- und Spurführungsassistent – Spurhalteassistent – Spurwechselassistent – Querverkehrswarnung vorne – Ausweichhilfe – Kreuzungswarnung mit City-Bremsfunktion – Falschfahrwarnung – Lokale Gefahrenwarnung – Rettungsgassenassistent	5AU	2.000,- [1.680,67]	<input type="checkbox"/>	<input type="checkbox"/>	<input type="checkbox"/>
Parking Assistant Plus kamera- und ultraschallbasiertes Assistenzsystem, bestehend aus Surround View System und Remote 3D View – Surround View System – Remote 3D View – BMW Drive Recorder Im Umfang Innovationspaket enthalten	5DN	1.250,- [1.050,42]	<input type="checkbox"/>	<input type="checkbox"/>	<input type="checkbox"/>
SICHT					
BMW Laserlicht Im Umfang Innovationspaket enthalten	5AZ	1.750,- [1.470,55]	<input type="checkbox"/>	<input type="checkbox"/>	<input type="checkbox"/>
M Leuchten Shadow Line Nur in Verbindung mit BMW Laserlicht und M Sportpaket Pro	3MF	–,-	<input type="checkbox"/>	<input type="checkbox"/>	<input type="checkbox"/>

SONDERAUSSTATTUNGEN.

	SA-Nr.	EUR inkl. 19 % MwSt. [EUR ohne MwSt.]	840i	840i xDrive	840d xDrive
SITZKOMFORT					
M Sportsitze für Fahrer und Beifahrer	711	650,- [546,22]	<input type="checkbox"/>	<input type="checkbox"/>	<input type="checkbox"/>
Sitzheizung vorn und hinten	4HA	450,- [378,15]	<input type="checkbox"/>	<input type="checkbox"/>	<input type="checkbox"/>
Aktive Sitzbelüftung vorn	453	900,- [756,30]	<input type="checkbox"/>	<input type="checkbox"/>	<input type="checkbox"/>
KLIMAKOMFORT					
Standheizung	536	1.700,- [1.428,57]	<input type="checkbox"/>	<input type="checkbox"/>	<input type="checkbox"/>
Klimaverglasung Frontscheibe	358	350,- [294,12]	<input type="checkbox"/>	<input type="checkbox"/>	<input type="checkbox"/>
Sonnenschutzrollos – Rollos für hintere Türseitscheiben, elektrisch – Bedienung des Rollos für die Heckscheibe über Türschalter	416	1.150,- [966,39]	<input type="checkbox"/>	<input type="checkbox"/>	<input type="checkbox"/>
Sonnenschutzverglasung	420	520,- [436,97]	<input type="checkbox"/>	<input type="checkbox"/>	<input type="checkbox"/>
Panorama-Glasdach zweiteiliges Glasdach, mit elektrischer Betätigung von Glasdach und Sonnenschutzrollo, vordere Glashälfte mit Tippfunktion anhebbar, zusätzlich Schiebefunktion und Windabweiser, Komfortöffnung und -schließung über Fahrzeugschlüssel, Einklemmschutz	402	2.100,- [1.764,71]	<input type="checkbox"/>	<input type="checkbox"/>	<input type="checkbox"/>
Wärmekomfort Paket vorn inkl. beheizte Armauflage vorn in den Türen sowie beheizte Armauflage Mittelkonsole vorn, Lenkradheizung	4HB	400,- [336,13]	<input type="checkbox"/>	<input type="checkbox"/>	<input type="checkbox"/>
WEITERE FUNKTIONEN					
Garagentoröffner, integriert Fernsteuerung von z.B. Garagen- und Grundstückstoren, Aktivierung über 3 im Innenspiegel integrierten Tasten	319	260,- [218,49]	<input type="checkbox"/>	<input type="checkbox"/>	<input type="checkbox"/>
Hinweis: Weitere Informationen finden sie unter www.homelink.com					



TECHNISCHE WERTE

TECHNISCHE WERTE.

BMW 8er Gran Coupé		840i	840i xDrive	840d xDrive
Gewicht und Volumen				
Leergewicht EG ¹	kg	1.890	1.950	2.070
Zulässiges Gesamtgewicht	kg	2.435	2.480	2.600
Zuladung	kg	620	605	605
Gepäckraumvolumen	l	440	440	440
Gesamtfahrzeugantrieb³				
Antriebstyp		Benzin	Benzin	Diesel
Getriebe		8-Gang Steptronic Sport	8-Gang Steptronic Sport	8-Gang Steptronic Sport
Antriebsart		Hinterrad	Allrad	Allrad
BMW TwinPower Turbo Motor³				
Zylinder/Ventile	Anzahl	6/4	6/4	6/4
Hubraum	cm ³	2.998	2.998	2.993
Verbrenner Nennleistung/Nenndrehzahl	kW (PS)/l/min	245 (333) / 5.500–6.250	245 (333) / 5.500–6.250	250 (340) / 4.400
Mit 48 V Mild-Hybrid-Technologie	kW (PS)	–	–	8 (11)
Maximales Drehmoment/Drehzahl	Nm/l/min	500 / 1.700–4.000	500 / 1.700–4.000	700 / 1.750–2.250
Fahrleistung				
Höchstgeschwindigkeit	km/h	250 ⁵	250 ⁵	250 ⁵
Beschleunigung 0–100 km/h	s	5,4	5,1	5,0
Verbrauch und Emission				
Abgasnorm (typzugelassen)		EU6d	EU6d	EU6d
WLTP ^{3,4}				
► Kombiniert	l/100 km	8,9–8,4	9,3–8,7	7,1–6,7
► CO ₂ -Emission kombiniert	g/km	203–191	211–199	186–174
Tankinhalt, ca.	l	68	68	66
Räder / Reifen				
Reifendimension		245/40 R19 275/35 R19	245/40 R19 275/35 R19	245/40 R19 275/35 R19
Raddimension		8Jx19 9Jx19	8Jx19 9Jx19	8Jx19 9Jx19
Material		Leichtmetall	Leichtmetall	Leichtmetall

Angaben zu Fahrleistung, Verbrauch und CO₂-Emission gelten für Fahrzeuge mit Seriengetriebe.

¹ Das EG-Leergewicht bezieht sich auf ein Fahrzeug mit serienmäßiger Ausstattung und beinhaltet keine Sonderausstattungen. Im Leergewicht sind 90 % Tankfüllung sowie 75 kg für den Fahrer berücksichtigt. Optionale Ausstattungen können das Gewicht des Fahrzeugs, die Nutzlast sowie bei Einfluss auf die Aerodynamik die Höchstgeschwindigkeit verändern.

² Das tatsächliche Gesamtgewicht des Anhängers darf die maximal zulässige Anhängelast unter Berücksichtigung der maximal zulässigen Stützlast (75 kg) nicht übersteigen.

³ Angaben zu Leistung für Benzinmotoren beziehen sich auf den Betrieb mit ROZ 98 Kraftstoff. Angaben zu Verbrauch beziehen sich auf den Betrieb mit Referenzkraftstoff gemäß VO (EU) 2007/715. Kraftstoffqualitäten bleifrei ROZ 91 und höher mit einem maximalen Ethanol-Anteil von 10 % (E10) sind zulässig. BMW empfiehlt die Verwendung von Superbenzin bleifrei ROZ 95.

⁴ Offizielle Angaben zu Kraftstoffverbrauch und CO₂-Emissionen wurden nach dem vorgeschriebenen Messverfahren ermittelt und entsprechen der VO (EU) 715/2007 in der jeweils geltenden Fassung. Für seit 01.01.2021 neu typgeprüfte Fahrzeuge existieren die offiziellen Angaben nur noch nach WLTP. Zudem entfallen laut EU-Verordnung 2022/195 ab 01.01.2023 in den EG-Übereinstimmungsbescheinigungen die NEFZ-Werte. Weitere Informationen zu den Messverfahren NEFZ und WLTP finden Sie unter www.bmw.com/wltp

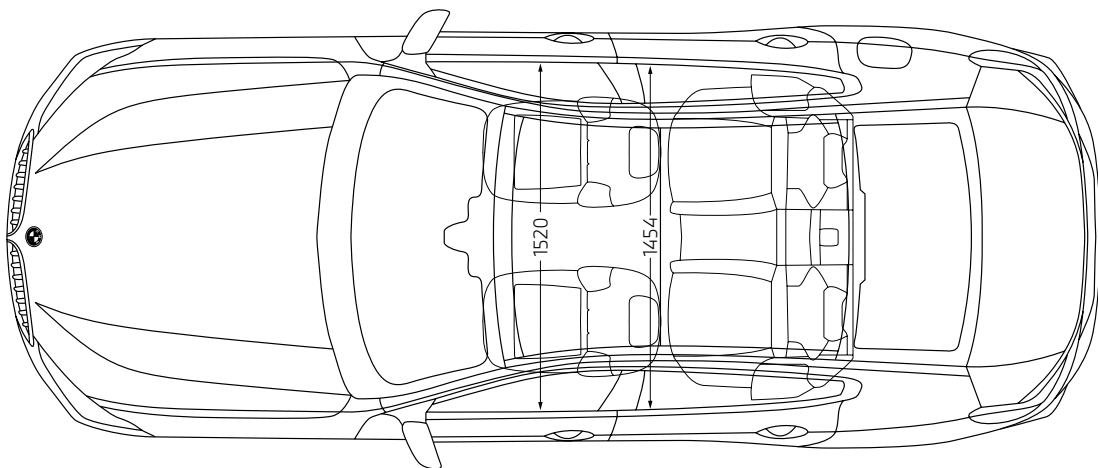
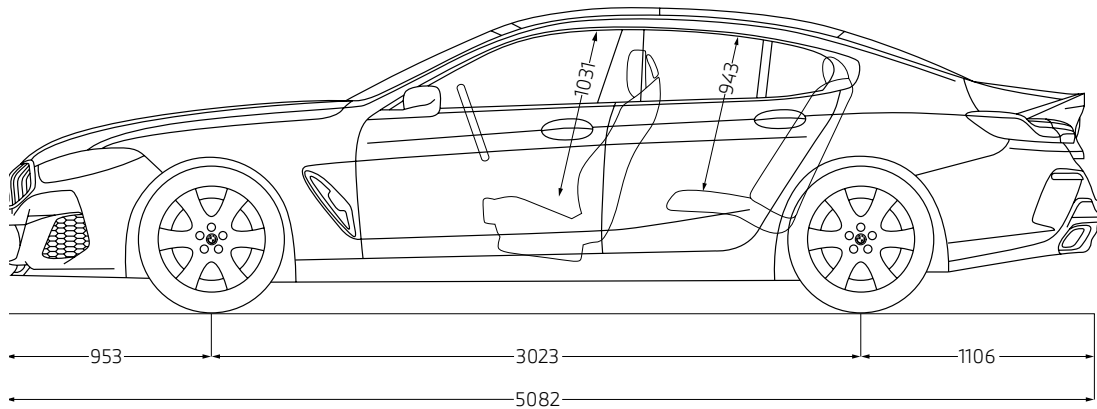
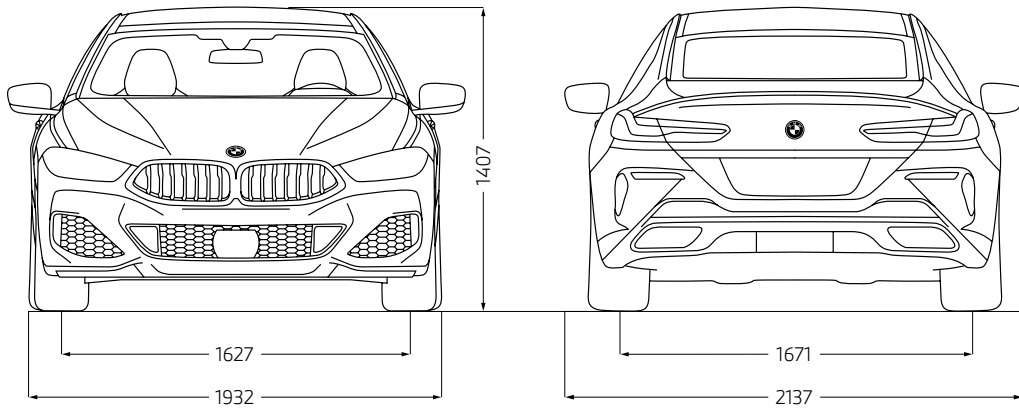
⁵ Elektronisch abgeregelt.

Weitere Informationen zum offiziellen Kraftstoffverbrauch und den offiziellen spezifischen CO₂-Emissionen neuer Personenkraftwagen können dem „Leitfaden über den Kraftstoffverbrauch, die CO₂-Emissionen und den Stromverbrauch neuer Personenkraftwagen“ entnommen werden, der an allen Verkaufsstellen, bei der Deutschen Automobil Treuhand GmbH (DAT), Hellmuth-Hirth-Str. 1, 73760 Ostfildern-Schramhausen und unter www.dat.de/co2/ unentgeltlich erhältlich ist.

Die Angaben Kraftstoffverbrauch, CO₂-Emissionen und Effizienzklasse gelten in Abhängigkeit von der gewählten Räderkategorie und Sonderausstattung. Den fahrzeugindividuellen Verbrauchswert nach NEFZ und WLTP erhalten Sie im BMW Online-Konfigurator unter www.bmw.de/konfigurator oder bei Ihrem BMW Partner.

Die technischen Daten, Verbrauchswerte und Anhängelasten beziehen sich nur auf ein Fahrzeug mit ab Werk verbauter Serien- und Sonderausstattung. Nachträglich verbaute Zubehör- bzw. Anbauteile sind nicht berücksichtigt.

TECHNISCHE WERTE.



Jedes unserer Fahrzeuge lässt sich am Ende seiner Nutzungsphase, wie gesetzlich vorgeschrieben, zu mindestens 95 % verwerten sowie zu mindestens 85 % stofflich recyceln. Weitere Informationen finden Sie auf unserer Internetseite unter www.bmw.de/recycling.

© BMW AG, München/Deutschland. Nachdruck, auch auszugsweise, nur mit schriftlicher Genehmigung von BMW AG, München.