



THE TOURING

3

NOVEMBER 2022

**Highlights**

- Design Exterieur
- Design Interieur
- Fahrdynamik
- Konnektivität und Infotainment
- Laden

Fahrzeugpreise & Modelle

- Fahrzeugpreise
- Serie
- 320e/xDrive & 330e/xDrive
- M Sportpaket
- M Sportpaket Pro
- M340i xDrive & M340d xDrive

Ausstattungen

- Ausstattungs-Highlights
- Räder und Reifen
- Farbwelt Exterieur
- Farbwelt Interieur
- Sonderausstattungen
- Original BMW Zubehör

Technische Werte & Services

- Technische Werte
- BMW Service

Ausgabe 1, 28.09.2022

Weitere Informationen sowie den Konfigurator des BMW 3er Touring finden Sie online unter www.bmw.de/3er-touring

Weitere Informationen erhalten Sie unter www.bmw.de und über unsere BMW Kundenbetreuung Montag bis Sonntag von 8.00 – 20.00 Uhr, Telefon 089 1250 160 00, E-Mail: kundenbetreuung@bmw.de

BMW 330e:

18" M Leichtmetallräder Doppelspeiche 848 M Bicolor mit Mischbereifung, Außenfarbe in BMW Individual Tansanitblau metallic, Leder Vernasca Oyster Dekorsteppung, Interieurfarbe Schwarz, BMW Individual Interieurleisten Aluminiumgewebe hochglänzend mit Akzentleiste in Perlglanz Chrom. Die angegebenen Preise gelten für die in Deutschland angebotenen Modellausführungen. Alle dargestellten Preise verstehen sich als unverbindliche Preisempfehlung der BMW AG ab Werk ohne Überführungskosten.

Änderungen von Konstruktionen und Ausstattungen vorbehalten. Über den detaillierten Umfang der Sonderausstattungen und über weitere individuelle Ausstattungsmöglichkeiten (BMW Individual) informiert Sie gerne Ihr BMW Partner. Die technischen Daten, Verbrauchswerte und Anhängelasten beziehen sich auf ein Fahrzeug mit ab Werk verbauter Serien- und Sonderausstattung. Nachträglich verbaute Zubehör- bzw. Anbauteile sind nicht berücksichtigt.



NEW
GENERATION JOY.




FREUDE ERFAHREN.

Präzision trifft Ausdruckskraft: Der BMW 3er Touring fasziniert mit seiner dynamischen Präsenz und steht für ein neues Zeitalter der ungezügelten Energie. Seine breite, sportliche Niere ist perfekt im Einklang mit der harmonischen Kontur der Frontscheinwerfer. Das markante Räderdesign unterstreicht die umgedrehte L-Form des Tagfahrlichts, das eindrucksvoll in Szene gesetzt wird und den energetischen Auftritt perfektioniert.



KOMPROMISSLOS
DYNAMISCH.



Gebaut, um zu überzeugen:
Der BMW 3er Touring besticht durch den Verlauf von Dachlinie und Seitenfenstergrafik, die gemeinsam mit der kraftvollen Schulterpartie puren Vorwärtsdrang demonstrieren. Der Hofmeisterknicke lässt die Seitenpartie noch athletischer anmuten. Das markante Heck zeichnet sich durch seine sportliche Proportionen und Flächen in Hochglanz Schwarz aus. Der BMW 3er Touring bietet großzügigen Raum für Sie und extra viel Platz für Abenteuer.

GERÄUMIGES INNENLEBEN.

Funktionalität, gepaart mit Komfort: Der BMW 3er Touring ist der perfekte Wegbereiter für Ihr nächstes Abenteuer. Das Interieur bietet nicht nur großzügigen Platz, sondern sorgt mit dem Gepäckraum für eine hohe Flexibilität. In der Mittelkonsole vor dem Gangwahlhebel können zwei Getränke sicher in den integrierten Getränkehaltern mit Klemmelementen abgestellt werden. Das perforierte Sensatec lässt dank zahlreicher Farbvarianten keine Wünsche offen und macht den Innenraum zum Erlebnis der besonderen Art.



FASZINATION: INNOVATION.



Außergewöhnlich zukunftsweisend: Der BMW 3er Touring überzeugt mit seinem großzügigen BMW Curved Display. Das multisensorische Fahrerlebnis BMW iDrive mit der jüngsten Generation des BMW Operating System 8 verleiht der BMW 3er Touring einen hochwertigen und maximal innovativen Look. Der BMW Intelligent Personal Assistant ist Ihr persönlicher Fahrzeugexperte mit dem Sie via Sprachsteuerung zahlreiche Fahrzeugfunktionen bedienen.

BEWEGEND
VIELSEITIG.



Ob effizienter Plug-in-Hybrid, leistungsstarker Diesel- oder Benzinmotor: Der BMW 3er Touring überzeugt in jeder Ausführung mit einzigartiger Performance. Dank BMW xDrive genießen Sie außerdem ein Plus an Traktion, Fahrdynamik und Fahrsicherheit.



PURE
FAHRFREUDE.



FREUDE VERBINDET.

Bestens vernetzt: Modernste Technologien wie das innovative BMW iDrive machen Ihren BMW 3er Touring zum mobilen Entertainer. Durch Connected Music mit Spotify ist Ihre Lieblingsmusik immer mit dabei. Dank BMW Intelligent Personal Assistant bedienen Sie via Sprachsteuerung zahlreiche Fahrzeugfunktionen. Das M Lederlenkrad mit Multifunktion und Lenkradkranz in Leder 'Walknappa' Schwarz bietet eine ideale Haptik und sportliche Optik für ein dynamisches Fahrgefühl.





MIT SICHERHEIT
GENIESSSEN.

Perfekt vorbereitet:
Der BMW 3er Touring bringt Sie sicher
und gut gelaunt an Ihre Ziele. Mit
ausgefeilten Fahrassistenzsystemen
und einer Fahrwerksabstimmung,
die bereit ist, neue Wege zu gehen.





Mit BMW Charging sind Sie schnell wieder energiegeladener. Ob zu Hause oder auf der Reise, die Grundausstattung für das bequeme Laden ist beim BMW 3er Touring bereits integriert. Für den besten Komfort in jeder Ladesituation.

VORFREUDE
RELOADED.



ÜBERZEUGT
AUF GANZER LINIE.



M EF 1717



M240i



FAHRZEUGPREISE & MODELLE



FAHRZEUGPREISE.

BMW PLUG-IN-HYBRID¹

	320e	320e xDrive	330e	330e xDrive
Getriebe	8-Gang Steptronic	8-Gang Steptronic	8-Gang Steptronic	8-Gang Steptronic
Zylinder/Hubraum, Anzahl/cm ³	4/1.998	4/1.998	4/1.998	4/1.998
Systemleistung, kW (PS)	150 (204) ²	150 (204) ²	215 (292) ³	215 (292) ³
Verbrauch gewichtet kombiniert (WLTP), l/100 km	1,9–1,4	2,1–1,5	1,9–1,4	2,1–1,5
CO ₂ -Emissionen gewichtet kombiniert (WLTP), l/100 km	43–31	48–34	42–31	48–35
SERIE	53.600,- [45.042,02]	56.100,- [47.142,86]	59.200,- [49.747,90]	61.700,- [51.848,74]

BENZINER

	318i	320i	330i	330i xDrive
Getriebe	8-Gang Steptronic	8-Gang Steptronic	8-Gang Steptronic	8-Gang Steptronic
Zylinder/Hubraum, Anzahl/cm ³	4/1.998	4/1.998	4/1.998	4/1.998
Nennleistung, kW (PS)	115 (156)	135 (184)	180 (245)	180 (245)
Verbrauch kombiniert (WLTP), l/100 km	7,5–6,7	7,5–6,7	7,6–6,8	8,1–7,3
CO ₂ -Emission kombiniert (WLTP), g/km	168–151	169–151	172–154	182–164
SERIE	45.000,- [37.815,13]	50.000,- [42.016,81]	54.500,- [45.798,32]	57.000,- [47.899,16]

DIESEL

	318d	320d	320d xDrive	330d	330d xDrive
Getriebe	8-Gang Steptronic	8-Gang Steptronic	8-Gang Steptronic	8-Gang Steptronic	8-Gang Steptronic
Zylinder/Hubraum, Anzahl/cm ³	4/1.995	4/1.995	4/1.995	6/2.993	6/2.993
Nennleistung, kW (PS) mit 48 V Mild-Hybrid-Technologie kW (PS) ⁴	110 (150) +8 (11)	140 (190) +8 (11)	140 (190) +8 (11)	210 (286) +8 (11)	210 (286) +8 (11)
Verbrauch kombiniert (WLTP), l/100 km	5,7–5,0	5,7–5,0	6,0–5,3	6,0–5,3	6,3–5,6
CO ₂ -Emission kombiniert (WLTP), g/km	149–132	150–132	157–139	157–140	165–148
SERIE	49.500,- [41.596,64]	53.200,- [44.705,88]	55.700,- [46.806,72]	59.200,- [49.747,90]	61.700,- [51.848,74]

EUR inkl. 19 % MwSt. [EUR ohne MwSt.]

Dargestellt sind Fahrzeugpreise in **EUR inkl. 19 % MwSt.** [EUR ohne MwSt.] als unverbindliche Preisempfehlung ab Werk ohne Überführungskosten. Die aufgeführten BMW Modelle erfüllen die Euro 6d Abgasnorm. Nähere Informationen hierzu erhalten Sie im Abschnitt TECHNISCHE WERTE.

BMW xDrive – das intelligente Allradsystem von BMW

Offizielle Angaben zu Kraftstoffverbrauch, CO₂-Emissionen, Stromverbrauch und elektrischer Reichweite wurden nach dem vorgeschriebenen Messverfahren ermittelt und entsprechen der VO (EU) 715/2007 in der jeweils geltenden Fassung. WLTP-Angaben berücksichtigen bei Spannbreiten jegliche Sonderausstattung (in diesem Fall des deutschen Marktes). Für seit 01.01.2021 neu typgeprüfte Fahrzeuge existieren die offiziellen Angaben nur noch nach WLTP. Weitere Informationen zu den Messverfahren NEFZ und WLTP finden Sie unter www.bmw.com/wltp

BMW 3er M AUTOMOBILE

	M340i xDrive	M340d xDrive
Getriebe	8-Gang Steptronic Sport	8-Gang Steptronic Sport
Zylinder/Hubraum, Anzahl/cm ³	6/2.998	6/2.993
Nennleistung, kW (PS) mit 48 V Mild-Hybrid-Technologie kW (PS) ⁴	275 (374) +8 (11)	250 (340) +8 (11)
Verbrauch kombiniert (WLTP), l/100 km	8,8–8,1	6,6–6,0
CO ₂ -Emission kombiniert (WLTP), g/km	197–182	173–157
	72.300,- [60.756,30]	72.300,- [60.756,30]

BMW M3

	M3 Competition mit M xDrive
Getriebe	8-Gang M Steptronic mit Drivelogic
Zylinder/Hubraum, Anzahl / cm ³	6/2.993
Nennleistung, kW (PS)	375 (510)
Verbrauch kombiniert (WLTP), l/100 km	10,4–10,1
CO ₂ -Emission kombiniert (WLTP), g/km	235–229
	97.800,- [82.184,87]

EUR inkl. 19 % MwSt. [EUR ohne MwSt.]

¹ Plug-in-Hybrid (Benziner).

² Systemleistung (320e/320e xDrive): 120 kW (163 PS) verbrennungsmotorischer Antrieb + bis zu 83 kW (113 PS) elektrischer Antrieb.

³ Systemleistung (330e/330e xDrive): 135 kW (184 PS) verbrennungsmotorischer Antrieb + bis zu 83 kW (113 PS) elektrischer Antrieb.

⁴ Die 48 Volt Mild-Hybrid-Technologie dient der noch effizienteren Bremsenergieerückgewinnung und entlastet sowie unterstützt den Verbrennungsmotor bei Beschleunigung temporär mit elektrischer Antriebsleistung. Dadurch reduzieren sich Verbrauch und Emissionen, z. B. mit der Motor-aus-Segelfunktion, während gleichzeitig ein Dynamikvorteil durch den zusätzlichen E-Motor entsteht. Mit der Mild-Hybrid-Technologie wird die Auto Start Stopp Funktion schneller und komfortabler.

Weitere Informationen zum offiziellen Kraftstoffverbrauch und den offiziellen spezifischen CO₂-Emissionen neuer Personenkraftwagen können dem „Leitfaden über den Kraftstoffverbrauch, die CO₂-Emissionen und den Stromverbrauch neuer Personenkraftwagen“ entnommen werden, der an allen Verkaufsstellen, bei der Deutschen Automobil Treuhand GmbH (DAT), Hellmuth-Hirth-Str. 1, 73760 Ostfildern-Schornhausen, und unter www.dat.de/angebote/verlagsprodukte/leitfaden-kraftstoffverbrauch.html unentgeltlich erhältlich ist.

SERIE.



BMW 330i xDrive Mineralweiß metallic 18" Leichtmetallräder V-Speiche 780 Bicolor, Orbit Grey, glanzgedreht



■ Das schwarze Sport-Lederlenkrad mit dickem Lenkradkranz und ausgeformten Daumenauflagen bietet eine besonders angenehme und griffige Haptik.



■ 17" Leichtmetallräder V-Speiche 778, Reflexsilber.



■ Serienausstattung Sonderausstattung

Die Verfügbarkeit einiger Ausstattungen, Funktionen und digitaler Dienste ist abhängig von Motorvarianten oder zusätzlichen Sonderausstattungen. Detaillierte Informationen

zu Verfügbarkeiten, Laufzeiten und Kosten erhalten Sie bei Ihrem BMW Partner vor Ort. Abbildungen ähnlich. Irrtümer und Änderungen bleiben vorbehalten.

AUSGEWÄHLTE SERIENAUSSTATTUNGEN.

EXTERIEUR

Lackierung Schwarz Uni

17" Leichtmetallräder V-Speiche 778
7,5Jx17 mit Bereifung 225/50

M Hochglanz Shadow Line

Ausführung in Schwarz hochglänzend:

- Blende Spiegeldreieck
- Spiegelschwert
- Spiegelfuß
- B-Säule und Fensterführungsstege
- Fensterschachtelabdeckung
- Fensterumrandung

M Dachreling Hochglanz Shadow Line

Außenspiegelgehäuse

- in Wagenfarbe
- mit integrierter Blinkleuchte

Auspuffendrohre, sichtbar

- 318i, 318d: 2 x 90 mm Durchmesser
- 320i, 320e, 330i, 330e, 320d, 330d: 2 x 100 mm Durchmesser
- 340i, 340d: 2 x Freiformgeometrie Endrohre

Modellschriftzug

- Modellschriftzug Motorisierung Heckklappe rechts
- modellspezifisch „xDrive“-Schriftzug Heckklappe links

BMW Niere

Umrandung in Hochglanz Chrom und Nierenstäbe in Hochglanz Schwarz

Bügelgriffe, beleuchtet, vorn und hinten, in Wagenfarbe

MOTORISIERUNGSABHÄNGIGE AUSSTATTUNGEN

320e, 320e xDrive, 330e, 330e xDrive:

- BMW Logo mit blauem Rand: Motorhaube, Heckklappe, Lenkrad, Radnabenabdeckung

M340i xDrive, M340d xDrive:

- Lackierung Alpinweiß Uni
- 18" M Leichtmetallräder Doppelspeiche 848 M Bicolor mit Mischbereifung 7,5Jx18 mit Bereifung 225/45 R18 vorn 8,5Jx18 mit Bereifung 255/40 R18 hinten Jetblack, glanzgedreht
- M Aerodynamikpaket
- Endrohrblenden in Freiformgeometrie in Schwarzchrom
- M Sportbremse blau (in Verbindung mit M Sportpaket Pro M Sportbremse rot)

INTERIEUR

Polsterung Stoff Hevelius

Interieurleisten Quarzsilber matt genarbt

Einstiegsleisten

Schriftzug „BMW“ vorn

Innenbeleuchtung

- Innen- und Leselicht
- Make-Up-Spiegel-Leuchten
- Beleuchtung Armauflage Ablagenfach
- Handschuhfachbeleuchtung
- Fußraumleuchten
- Gepäckraumbeleuchtung

Sport-Lederlenkrad

- 3 Speichendesign
- Lenkradkranz in Leder, schwarz mit schwarzer Naht
- ausgeformte Daumenauflegen
- Dekorblende in Perlglanz Chrom
- Multifunktionsstasten

MOTORISIERUNGSABHÄNGIGE AUSSTATTUNGEN

M340i xDrive, M340d xDrive:

- Alcantara-/Sensatec-Kombination Schwarz mit Kontraststeppung Blau
- M Interieurleisten Aluminium Rhombic Anthrazit mit Akzentleiste Perlglanz Chrom
- M Lederlenkrad

KONNEKTIVITÄT UND INFOTAINMENT

BMW Live Cockpit Plus

- **BMW Curved Display:** Displaykombination mit 12,3" volldigitalem Instrumentendisplay und 14,9" Control Display
- **BMW Operating System 8** mit variablen, konfigurierbaren Widgets die Informationen in Echtzeit anzeigen
- **Navigationsfunktion** mit Abbildung des aktuellen Straßenverlaufs, Pfeildarstellung, Kartendarstellung nord- und fahrtweisend sowie perspektivisch, 3D Landmarks, Micro City Models, Freitextsuche (One Search) für Adressen und Sonderziele, Zielführungshinweise mit Autozoom-Funktion
- **Intuitive Bedienmöglichkeiten,** BMW Intelligent Personal Assistant, BMW Controller sowie Touchbedienung am Control Display
- **Bluetooth / WiFi Schnittstelle** mit Freisprecheinrichtung
- **Audio Tuner mit Diversity-Empfang und RDS**
- **4G LTE Connectivity:** festverbaute SIM-Karte mit 4G Netz im Fahrzeug zur Aufrechterhaltung der Mobilität des Kunden
- **Remote Software Upgrade**
- **Vehicle Apps:** Über die verbaute SIM-Karte im Auto können Apps wie Online-Nachrichten, Wettervorhersagen oder Länderinformationen genutzt werden (auch im Ausland). Laufzeit: 2 Jahre
- **Navigationskarten-Update Over-the-Air:** 2 Jahre kostenfreies automatisches Kartenupdate bis zu 4 x pro Jahr im Rahmen von BMW ConnectedDrive. Alternativ für 2 Jahre lizenzkostenfreies Kartenupdate über BMW ConnectedDrive bei Ihrem BMW Händler oder Ihrer BMW Niederlassung (zzgl. Installationskosten)
- **Intelligent Personal Assistant:** Intuitive Bedienung durch natürliche Spracherkennung, die auch per Kommando („Hey BMW“) aktiviert werden kann. Laufzeit: 2 Jahre
- **Intelligenter Notruf inkl. TeleServices und BMW Unfallhilfe:** Telematikdienst mit manuellem und automatischem Notruf, stellt im Bedarfsfall über das BMW Call Center die Verbindung zu Hilfs- und Rettungsdiensten her. Neben der aktuellen Position des Fahrzeugs werden zusätzlich Daten über die Unfallschwere übermittelt

Connected Package Professional*

Remote Services, Smartphone Integration inkl. Apple CarPlay und Android Auto, Connected Music oder BMW Maps mit Connected Navigation und Connected Parking? Holen Sie sich alles! Mit dem Connected Package Professional erhalten Sie all diese Services von BMW ConnectedDrive

- **Remote Services:** Fernfunktionen, die via ausgewählter Smartphones mit der My BMW App abrufbar sind, u.a. Fahrzeug öffnen/verriegeln und Standortsuche, Senden von Zieladressen an das Fahrzeug. Der Dienst muss zur Nutzung vorab personalisiert aktiviert werden (Laufzeit: unbeschränkt)
- **3rd Party Assistants (Laufzeit 2 Jahre):** Amazon Alexa Integration: Ermöglicht die Verwendung des von zu Hause gewohnten Alexa-Assistenten auch im Fahrzeug – mit Zugriff auf über hunderttausend Alexa Skills
- **Smartphone Integration**:** Ermöglicht die drahtlose Nutzung des Smartphones, Anzeige und Bedienung von Smartphone-Inhalten wie Musik, Messages/SMS, Telefonie, ausgewählte Third-Party-Apps und Navigation über Bedienoberfläche des Fahrzeugs, Kompatibilität und Funktionsumfang des Smartphones mit Apple CarPlay oder Android Auto abhängig vom Modelljahr und installiertem Softwarestand (Laufzeit: unbeschränkt)
- **BMW Maps (Laufzeit 2 Jahre):**
 - **Connected Navigation:** Cloudbasiertes Navigationssystem mit intuitiver Zieleingabe und angereicherten POI Informationen wie Öffnungszeiten, Bewertungen und Bilder. Schneller Routenaufbau mit einem permanenten Update der Route, akkurate Real-Time-Traffic Situation (RTTI) sowie verbesserte Traffic Features mit vorausschauendem Verkehrsfluss führen zu einem präziser berechneten Ankunftszeitpunkt
 - **Connected Parking:** Verschiedene digitale Parking-Features bieten dem Kunden Parkinformationen und unterstützen ihn bei der Parkplatzsuche, um ein angenehmes und stressfreies Fahrerlebnis zu gewährleisten
 - **Connected Music (Laufzeit 2 Jahre):** Connected Music mit Spotify bietet eine tiefe Integration des Marktführers für Musik-Streaming über die Fahrzeug-SIM-Karte. Kunden können bspw. über IPA auf ihre persönlichen Bibliotheken zugreifen und die Musik ihrer Wahl auswählen (Premium Account von Spotify notwendig)

DAB-Tuner

zusätzlicher Empfang von digitalen Radioprogrammen, DAB+ fähig

Lautsprechersystem Stereo

Stereo-Lautsprechersystem mit 6 Lautsprechern

MOTORISIERUNGSABHÄNGIGE AUSSTATTUNGEN

320e, 320e xDrive, 330e, 330e xDrive:

- BMW eDrive Dienste

M340i xDrive, M340d xDrive:

- HiFi Lautsprechersystem

* Informationen zu den BMW ConnectedDrive Diensten, die Allgemeinen Geschäfts- und Nutzungsbedingungen BMW ConnectedDrive sowie die rechtlichen Hinweise zum Datenschutz finden Sie unter www.bmw.de/kundenbetreuung-connected-drive. Für Fragen können Sie sich auch an die BMW ConnectedDrive Hotline wenden, die telefonisch von **Montag bis Sonntag von 8:00 bis 20:00 Uhr** unter **Tel. +49 89 1250 - 160 10** sowie per E-Mail unter bmw-connecteddrive@bmw.de zur Verfügung steht.

** Hinweis zur Nutzung: Smartphone Integration ist dauerhaft im Fahrzeug verfügbar. Sie enthält Apple CarPlay® sowie Android Auto®. Nutzbarkeit des Apple Dienstes CarPlay® bzw. Google Dienstes Android Auto® kann aufgrund möglicher zukünftiger technischer Entwicklungen (z. B. der Mobiltelefone) nicht dauerhaft gewährleistet werden. CarPlay® ist eine Marke von Apple Inc. Android Auto® ist eine Marke von Google LLC.

AUSGEWÄHLTE SERIENAUSSTATTUNGEN.

ANTRIEB / FAHRDYNAMIK / FAHRWERK

TwinPower Turbo Reihen-4- und 6-Zylinder-Benzinmotor
Otto-Partikelfilter (OPF)

TwinPower Turbo Reihen-4- und 6-Zylinder-Dieselmotor
Diesel-Partikelfilter (DPF), NOx-Speicherkatalysator (NSC)
und AdBlue Einspritzung (SCR), AdBlue Tankinhalt 18,9 Liter

8-Gang Steptronic Getriebe mit Schaltwippen

Servotronic
geschwindigkeitsabhängige Anpassung der Lenkkräftenunterstützung

Fahrerlebnisschalter
ermöglicht die Einstellung der gewünschten Grundcharakteristik:
– Comfort Modus
– ECO Pro Modus
– Sport Modus

48 VOLT MILD-HYBRID-TECHNOLOGIE

318d, 320d, 320d xDrive, 330d, 330d xDrive, M340i xDrive, M340d xDrive:
Die 48 Volt Mild-Hybrid-Technologie dient der noch effizienteren Bremsenergieerückgewinnung und entlastet sowie unterstützt den Verbrennungsmotor bei Beschleunigung temporär mit elektrischer Antriebsleistung. Dadurch reduzieren sich Verbrauch und Emissionen z. B. mit der Motor-aus-Segelfunktion, während gleichzeitig ein Dynamikvorteil, durch den zusätzlichen E-Motor, entsteht. Mit der Mild-Hybrid-Technologie wird die Auto Start Stopp Funktion schneller und komfortabler.

MOTORISIERUNGSABHÄNGIGE AUSSTATTUNGEN

320e, 320e xDrive, 330e, 330e xDrive:
– E-Motor
– Fahrmodi: Electric, Hybrid und Sport
– zusätzlicher Fahrmodus SPORTBOOST (nur für 330e, 330e xDrive)
– Hochvoltbatterie inkl. Battery Certificate

318i, 320i, 330i, 330i xDrive:
– TwinPower Turbo Reihen-4-Zylinder-Benzinmotor

318d, 320d, 320d xDrive, 330d:
– TwinPower Turbo Reihen-4-Zylinder-Dieselmotor

M340i xDrive:
– M TwinPower Turbo Reihen-6-Zylinder-Benzinmotor

M340d xDrive:
– M TwinPower Turbo Reihen-6-Zylinder-Dieselmotor

M340i xDrive, M340d xDrive:
– 8-Gang Steptronic Sport Getriebe
– M Sportfahrwerk
– M Sportdifferential
– Variable Sportlenkung

FAHRERASSISTENZ UND SICHERHEIT

Airbags
– Fahrer- und Beifahrerairbag
– Seiten- und Kopfairbags
– Beifahrerairbag deaktivierbar

Active Guard Plus*
– Spurverlassenswarnung mit Fahrbahnrückführung: erkennt Spurmarkierungen ab ca. 70 km/h und warnt per Lenkrad-Vibration vor ungewolltem Verlassen der Fahrspur
– Frontkollisionwarnung mit Bremsengriff umfasst die Auffahr- und Personenwarnung mit City-Bremsfunktion
– Speed Limit Info inkl. Überholverbotsanzeige
– manueller Speed Limit Assist

Aufmerksamkeitsassistent*
– analysiert das Fahrverhalten
– System erkennt zunehmende Unaufmerksamkeit und Ermüdung

Geschwindigkeitsregelung mit Bremsfunktion*
– Geschwindigkeitsregelung ab ca. 30 km/h
– Bergabfahrten mit Bremsengriff

Speed Limiter*
Geschwindigkeitsbegrenzer, mit dem die Maximalgeschwindigkeit über Multifunktion am Lenkrad individuell eingestellt werden kann

Park Distance Control (PDC) vorn und hinten*
durch akustische Abstandswarnung inkl. optischer Anzeige im Farb-Display

Parkbremse, elektromechanisch
– inkl. Automatic Hold Funktion
– automatisches Lösen der Parkbremse beim Anfahren

Regensensor
automatische Aktivierung / Intervallsteuerung der Scheibenwischer vorn

Dynamische Stabilitätskontrolle (DSC) mit erweiterten Umfängen
z. B.
– Anti-Blockier-System (ABS) inkl. Bremsassistent und dynamische Bremsleuchten
– Cornering Brake Control (CBC)
– Dynamische Stabilitäts Control (DSC) inkl. Dynamische Traktions Control (DTC)

Reifendruck-Kontrolle

Radschraubensicherungen

Warndreieck und Verbandskasten

Fehlbetankungsschutz für Dieselfahrzeuge

MOTORISIERUNGSABHÄNGIGE AUSSTATTUNGEN

320e, 320e xDrive, 330e, 330e xDrive:
– Akustischer Fußgängerschutz: das Fahrzeug generiert einen Sound bis zu einer Geschwindigkeit von 30 km/h, um andere Verkehrsteilnehmer auf das sich nähernde Fahrzeug aufmerksam zu machen, das System ist beim Start des Fahrzeugs automatisch aktiv

AUSGEWÄHLTE SERIENAUSSTATTUNGEN.

KOMFORT UND FUNKTIONALITÄT

LED-Scheinwerfer

- Abblend- und Fernlicht in Bi-LED-Technologie
- Tagfahrlicht in LED-Technologie
- Fahrtrichtungsanzeiger seitlich in LED-Technologie

Heckleuchten in LED-Technik

zweiteilige LED-Heckleuchten in L-Form mit Rauchglaskomponenten

Außenspiegel beheizt und elektrisch einstellbar

Innen- und Außenspiegelpaket

- Innen- und Außenspiegel Fahrerseite, automatisch abblendend
- Außenspiegel Fahrerseite, elektrochrom
- Außenspiegel Beifahrerseite, ohne automatische Abblendfunktion
- Anklappfunktion Außenspiegel, elektrisch
- Bordsteinautomatik Außenspiegel auf Beifahrerseite
- Bedienelemente beleuchtet

Seriensitz für Fahrer und Beifahrer

- manuelle Einstellung für Sitzhöhe und Lehnenneigung
- manuelle Einstellung für Sitzlängsrichtung und Kopfstützenhöhe

Fondkopfstützen, klappbar

Durchladesystem 40:20:40

- rechtes 40 % Sitzsegment einzeln klappbar
- mittleres 20 % Sitzsegment einzeln klappbar
- linkes 40 % Sitzsegment und mittleres 20 %-Segment nur gemeinsam klappbar

Schlüsselloser Motorstart

Heckscheibe separat zu öffnen, beheizt

Heckklappenöffnung über Funkschlüssel

Automatische Heckklappenbetätigung

Öffnen und Schließen der Heckklappe über Heckklappentaster und Fernbedienung

Wärme-/Sonnenschutzverglasung

- Einscheibensicherheitsglas rundum grün eingefärbt
- Frontscheibe in Akustikkomfortverglasung

3-Zonen-Klimaautomatik mit erweiterten Umfängen

- Soll-Temperaturregelung sowie Einstellung von Luftmenge und Luftverteilung für Fahrer und Beifahrer getrennt einstellbar
- Temperaturregelung für Fondpassagiere gemeinsam
- Automatikprogramm mit 5 Intensitätsstufen für Fahrer und Beifahrer getrennt
- Einstellung der Temperaturschichtung für Fahrer und Beifahrer getrennt
- SYNC-Funktion: Fahrereinstellungen gelten für den gesamten Fahrzeuginnenraum
- automatische Umluft-Control
- maximales Kühlen (MAX AC) für Fahrer und Beifahrer gemeinsam
- Beschlag- und Solarsensor
- Aktivkohlefilter für Frisch- und Umluft
- Standlüftung mit Timer und Direktbetrieb

Fond:

- Automatikprogramm für Fond
- digitales Display Mittelkonsole hinten
- Chromleiste Mittelkonsole hinten

Ablagenpaket

Im Interieur:

- Mittelkonsole, hinten: eine Doppel-USB-Buchse (nur Laden: Typ C/3 A)
- Fahrer- und Beifahrersitz: Netze an Sitzlehnenrückseite (in Kombination mit SA 711 M Sportsitze für Fahrer und Beifahrer: Entfall der Netze)

Im Gepäckraum:

- Netz, schwarz
- Multifunktionshaken

Ablagemöglichkeiten

- Ablagefach in Türverkleidung vorn und hinten mit Verstaumöglichkeiten für Flaschen (11)
- Ablagefach mit Deckel in der Mittelarmlehne
- Getränkehalter vorn
- Fach vor Getränkehalter vorn

Gepäckraumabdeckung inkl. Trennnetz

im Ladeboden verstaubar

BMW ID

Personalisierung von Funktionen und Einstellungen

Fußmatten in Velours

Steckdose (12 V) in Mittelkonsole vorn

Verzurrösen im Gepäckraum

MOTORISIERUNGSABHÄNGIGE AUSSTATTUNGEN

320e, 320e xDrive, 330e, 330e xDrive:

- Ladeklappe
- Standardladekabel (Mode 2) für Haushaltssteckdosen

M340i xDrive, M340d xDrive:

- Ambientes Licht
- Sportsitze für Fahrer und Beifahrer
- Sitzverstellung, elektrisch, mit Memory

320e/xDRIVE & 330e/xDRIVE.



BMW 330e □ Mineralweiß metallic □ 18" Leichtmetallräder V-Speiche 780 Bicolor, Orbit Grey, glanzgedreht



■ Das schwarze Sport-Lederlenkrad mit dickem Lenkradkranz und ausgeformten Daumenaufgaben bietet eine besonders angenehme und griffige Haptik.



■ 17" Leichtmetallräder V-Speiche 778, Reflexsilber.



■ Mit dem Standard-Ladekabel (Mode 2) für Haushaltssteckdosen können Sie die Hochvoltbatterie Ihres BMW bequem an haushaltsüblichen Steckdosen laden.

■ Serienausstattung □ Sonderausstattung

Die Verfügbarkeit einiger Ausstattungen, Funktionen und digitaler Dienste ist abhängig von Motorvarianten oder zusätzlichen Sonderausstattungen. Detaillierte Informationen

zu Verfügbarkeiten, Laufzeiten und Kosten erhalten Sie bei Ihrem BMW Partner vor Ort. Abbildungen ähnlich. Irrtümer und Änderungen bleiben vorbehalten.

BMW PLUG-IN-HYBRID. 320e/xDRIVE & 330e/xDRIVE.

Der **Plug-In-Hybrid** enthält bereits umfangreiche Serienausstattungen und kann aus einem vielfältigen Angebot an Sonderausstattungen ergänzt werden.

SA-Nr. EUR inkl. 19 % MwSt. [EUR ohne MwSt.]

AUSSTATTUNGS-HIGHLIGHTS

E-Motor ergänzender elektrischer Antrieb (z. B. für Parallelbetrieb mit Verbrennungsmotor oder rein elektrisches Fahren)		Serie
eDrive Dienste		Serie
Ladeklappe in der Seitenwand vorn links mit Zugang zur Strombeladungsdose inkl. Lichtring zur Rückmeldung der Ladezustände und Suchbeleuchtungsfunktionen		Serie
Standard-Ladekabel (Mode 3) für öffentliches Laden		Serie
Standard-Ladekabel (Mode 2) für Haushaltssteckdosen		Serie
Akustischer Fußgängerschutz das Fahrzeug generiert einen Sound bis zu einer Geschwindigkeit von 30 km/h, um andere Verkehrsteilnehmer auf das sich nähernde Fahrzeug aufmerksam zu machen, das System ist beim Start des Fahrzeugs automatisch aktiv	4U9	Serie
Standklimatisierung individuelles Temperieren des Fahrgastraums durch aufheizen oder abkühlen, inklusive Vorkonditionierung, Aktivierung der Klimatisierung im Rahmen von BMW ConnectedDrive per Smartphone-App möglich		Serie
Hochvoltbatterie inkl. Battery Certificate Die Hochvoltbatterie zeichnet sich durch ihre lange Lebensdauer aus. Sollte dennoch vor Ablauf von 6 Jahren und innerhalb der ersten 100.000 km ein Sachmangel an der Hochvoltbatterie auftreten, gewährt Ihnen Ihr BMW Vertragspartner eine kostenfreie Mangelbeseitigung. Die Einzelheiten sind dem BMW Battery Certificate zu entnehmen		Serie
Schriftzug „electrified by i“ auf Ladeklappe Fahrerseite und auf Seitenwand Beifahrerseite		Serie
Designifferenzierung blauer Rand am BMW Emblem, an Lenkrad, Radnabenblenden, Motorhaube und Heckklappe. Schriftzug Ladeklappe Fahrerseite und Seitenwand Beifahrerseite.		Serie

Hinweis: Bei Wahl der SA 3MQ entfällt der blaue Rand um das BMW Logo bei den Exterieurumfängen

Keine Abwahl der blauen Umfänge mit der SA 3DE Entfall spezifischer Designumfänge Exterieur möglich

M SPORTPAKET.



BMW 330e BMW Individual Tansanitblau metallic 18" M Leichtmetallräder Doppelspeiche 848 M Bicolor, Jetblack, glanzgedreht



■ Durch zahlreiche Einstellmöglichkeiten sowie erhöhte Sitz- und Lehnenwangen bieten die Sportsitze für die beiden vorderen Plätze optimalen Seitenhalt.



■ Das M Lederlenkrad mit Multifunktion und Lenkradkranz in Leder Walknappa Schwarz bietet eine ideale Haptik und sportliche Optik für ein dynamisches Fahrgefühl.



■ 18" M Leichtmetallräder Doppelspeiche 848 M Bicolor mit Mischbereifung, Jetblack, glanzgedreht.



■ Serienausstattung Sonderausstattung

Die Verfügbarkeit einiger Ausstattungen, Funktionen und digitaler Dienste ist abhängig von Motorvarianten oder zusätzlichen Sonderausstattungen. Detaillierte Informationen

zu Verfügbarkeiten, Laufzeiten und Kosten erhalten Sie bei Ihrem BMW Partner vor Ort. Abbildungen ähnlich. Irrtümer und Änderungen bleiben vorbehalten.

M SPORTPAKET.

Das **M Sportpaket** enthält neben der Serienausstattung zusätzliche Designumfänge und Ausstattungen, die um weitere Sonderausstattungen ergänzt werden können.

PREIS	SA-Nr.	EUR inkl. 19 % MwSt. [EUR ohne MwSt.]
M Sportpaket	337	4.200,- [3.529,41]
Für 320e, 320e xDrive, 330e, 330e xDrive		3.700,- [3.109,24]

	SA-Nr.	EUR inkl. 19 % MwSt. [EUR ohne MwSt.]
--	--------	---------------------------------------

RÄDER UND REIFEN

18" M Leichtmetallräder Doppelspeiche 848 M Bicolor mit Mischbereifung		Serie
7,5Jx18 mit Bereifung 18, 225/45 vorn 8,5Jx18 mit Bereifung 18, 255/40 hinten		

Eine Übersicht aller verfügbaren Räder finden Sie im Abschnitt RÄDER UND REIFEN.

AUSSENFARBEN

UNI		
-----	--	--

Alpinweiß	300	Serie
------------------	-----	--------------

METALLIC		
----------	--	--

Mineralweiß Saphirschwarz Melbourne Rot Skyscraper Grau	A96 475 A75 C4W	920,- [773,11]
--	--------------------------	-----------------------

M Portimao Blau M Brooklyn Grau	C31 C4P	920,- [773,11]
--	------------	-----------------------

BMW INDIVIDUAL LACKIERUNGEN

BMW Individual Dravitgrau metallic	C36	1.450,- [1.218,49]
---	-----	---------------------------

BMW Individual Tansanitblau metallic	C3Z	1.950,- [1.638,66]
---	-----	---------------------------

BMW Individual Brillantweiß metallic BMW Individual Frozen Pure Grey metallic BMW Individual Frozen Tanzanite Blue metallic	490 X1F X1G	3.300,- [2.773,11]
--	-------------------	---------------------------

POLSTER

ALCANTARA-/SENSATEC-KOMBINATION

Schwarz mit Kontraststeppung Blau	KGNL	Serie
--	------	--------------

Nur in Verbindung mit Sportsitze für Fahrer und Beifahrer und Lehnenbreitenverstellung für Fahrer

SENSATEC

Sensatec perforiert

Nur in Verbindung mit Sitzheizung und Sportsitze für Fahrer und Beifahrer
Nicht in Verbindung mit Lehnenbreitenverstellung für Fahrer

Schwarz Cognac Tacorarot Canberra beige	KHSW KHKC KHG7 KHFY	150,- [126,05]
--	------------------------------	-----------------------

LEDER

Leder Vernasca

Nur in Verbindung mit Sitzheizung für Fahrer und Beifahrer

Schwarz mit Kontraststeppung Blau	MANL	1.450,- [1.218,49]
--	------	---------------------------

Nur in Verbindung mit Sportsitze für Fahrer und Beifahrer und Lehnenbreitenverstellung für Fahrer oder M Sportsitze für Fahrer und Beifahrer
Nur in Verbindung mit Instrumententafel in Sensatec oder BMW Individual Instrumententafel lederbezogen

Schwarz Schwarz mit Dekorsteppung Tacorarot Schwarz mit Dekorsteppung Mokka Schwarz mit Dekorsteppung Oyster Schwarz mit Dekorsteppung	MAH7 MAG6 MAMU MAOI	1.450,- [1.218,49]
---	------------------------------	---------------------------

Nur in Verbindung mit Sportsitze für Fahrer und Beifahrer und Lehnenbreitenverstellung für Fahrer

Cognac Schwarz mit Dekorsteppung	MAPQ	1.450,- [1.218,49]
---	------	---------------------------

Nur in Verbindung mit M Sportsitze für Fahrer und Beifahrer

–,- Sonderausstattung ohne Mehr-/ Minderpreis

M SPORTPAKET.

Das **M Sportpaket** enthält neben der Serienausstattung zusätzliche Designumfänge und Ausstattungen, die um weitere Sonderausstattungen ergänzt werden können.

	SA-Nr.	EUR inkl. 19 % MwSt. [EUR ohne MwSt.]
BMW INDIVIDUAL LEDER		
Nur in Verbindung mit Sitzheizung für Fahrer und Beifahrer		
BMW Individual erweiterte Lederausstattung Merino		
Nur in Verbindung mit Sportsitze für Fahrer und Beifahrer und Lehnenbreitenverstellung für Fahrer Nur in Verbindung mit HiFi Lautsprechersystem oder Harman Kardon Surround Sound System		
Schwarz Schwarz Fjordblau Schwarz Schwarz Fionarot Schwarz Schwarz Elfenbeinweiß Schwarz Tartufo Schwarz	ZASW ZAFV VAHZ VAEW VATQ	2.600,- [2.184,87]
BMW Individual Vollederausstattung Merino		
Nur in Verbindung mit Sportsitze für Fahrer und Beifahrer und Lehnenbreitenverstellung für Fahrer Nur in Verbindung mit HiFi Lautsprechersystem oder Harman Kardon Surround Sound System		
Schwarz Schwarz Fjordblau Schwarz Schwarz Fionarot Schwarz Schwarz Elfenbeinweiß Schwarz Tartufo Schwarz	ZBSW ZBFV VBHZ VBEW VBTQ	4.350,- [3.655,46]
INTERIEURLEISTEN		
M Interieurleisten Aluminium Rhombic Anthrazit mit Akzentleiste Perlglanz Chrom	4LN	Serie
Nur in Verbindung mit M Sportpaket, M340i xDrive und M340d xDrive		
Interieurleisten Aluminium Mesheffect mit Akzentleiste Perlglanz Chrom	4KL	-, -
Interieurleisten Edelholzausführung Esche Graubraun hochglänzend mit Akzentleiste Perlglanz Chrom	4KC	150,- [126,05]
Interieurleisten Edelholzausführung Eiche Maser offenporig mit Akzentleiste Perlglanz Chrom	4KA	150,- [126,05]
M Interieurleisten Carbon Fibre mit Akzentleiste Perlglanz Chrom	4MC	550,- [462,18]
Nur in Verbindung mit M Sportpaket, M340i xDrive und M340d xDrive Nur in Verbindung mit Ambientes Licht		
BMW INDIVIDUAL INTERIEURLEISTEN		
BMW Individual Interieurleisten Pianolack Schwarz mit Akzentleiste Perlglanz Chrom	4ML	550,- [462,18]
BMW Individual Interieurleisten Aluminiumgewebe hochglänzend mit Akzentleiste Perlglanz Chrom	XED	550,- [462,18]
WEITERE AUSSTATTUNGS-HIGHLIGHTS		
M Aerodynamikpaket	715	Serie
M Einstiegsleisten vorn		Serie
M Schriftzug an der Seitenwand vorn links und rechts		Serie
Nicht erhältlich für 320e, 320e xDrive, 330e, 330e xDrive		
Fahrzeugschlüssel mit exklusiver M Kennzeichnung		Serie
M Hochglanz Shadow Line mit erweiterten Umfängen Ausführungen in Schwarz hochglänzend: – Nierenrahmen und -stäbe in Schwarz hochglänzend – Endrohrblenden in Schwarz Chrom	7M9	220,- [184,87]
M Dachhimmel Anthrazit	775	Serie
M Lederlenkrad – 3-Speichendesign – Lenkradkranz in Leder Walknappa schwarz mit schwarzer Naht – ausgeformte Daumenauflegen – Akzentsponge in Perlglanz Chrom – M Emblem auf Lenkradkranz	710	Serie
Lehnenbreitenverstellung für Fahrersitz	491	-, -
Entfall in Verbindung mit Polster Sensatec perforiert		
M Fahrerfußstütze und M Pedalerie		Serie
M Sportfahrwerk inkl. Variabler Sportlenkung	704	Serie
Nicht erhältlich für 320e, 320e xDrive, 330e, 330e xDrive		

-, - Sonderausstattung ohne Mehr-/ Minderpreis

M SPORTPAKET.

Das **M Sportpaket** enthält neben der Serienausstattung zusätzliche Designumfänge und Ausstattungen, die um weitere Sonderausstattungen ergänzt werden können.

	SA-Nr.	EUR inkl. 19 % MwSt. [EUR ohne MwSt.]
Serienfahrwerk Nicht erhältlich für BMW 320e, 320e xDrive, 330e, 330e xDrive, 330i, 330i xDrive, 330d, 330d xDrive	225	–,-
Adaptives M Fahrwerk inkl. Variabler Sportlenkung Nicht erhältlich für BMW 318i	2VF	600,- [504,20]
M Sportbremse, blau – Vorderachse: Vierkolben-Festsättel in Alu-Leichtbauausführung – Hinterachse: Einkolbenfaustsattel – blau lackierte Bremssättel mit „M“-Schriftzug – erhöhte thermische Belastbarkeit – sportlicheres Bremspedalgefühl	2NH	700,- [588,24]
Sportsitze für Fahrer und Beifahrer	481	Serie
M Sportsitze für Fahrer und Beifahrer – M spezifische Ausprägung von Sitzfläche und Lehne in Schalenstuhlsitz-Charakter für optimierten Seitenhalt – optisch integrierte, elektrisch höhenverstellbare Kopfstütze mit M Kennzeichnung in Schwarz – inklusive Lordosenstütze und Lehnenbreitenverstellung für Fahrer und Beifahrer Nur in Verbindung mit Leder Vernasca Schwarz mit Kontraststeppung Blau oder Leder Vernasca Cognac mit Dekorsteppung und Sitzverstellung, elektrisch, mit Memory	711	990,- [831,93]
BMW M 50 Jahre Embleme klassische BMW Motorsport Embleme an Front, Heck, Radnaben	3MQ	–,-
Entfall Zusatz-Schriftzug außen Entfall M Kennzeichnung Nicht erhältlich für 320e, 320e xDrive, 330e, 330e xDrive	3DZ	–,-

M SPORTPAKET PRO.

Das **M Sportpaket Pro** enthält neben der Serienausstattung zusätzliche Designumfänge und Ausstattungen, die um weitere Sonderausstattungen ergänzt werden können. Es ist nur in Kombination mit dem M Sportpaket erhältlich.

PREIS	SA-Nr.	EUR inkl. 19 % MwSt. [EUR ohne MwSt.]
M Sportpaket Pro	33B	1.550,- [1.302,52]
Für 318i, 318d		1.500,- [1.260,50]
Für M340i xDrive, M340d xDrive		1.150,- [966,39]
	SA-Nr.	EUR inkl. 19 % MwSt. [EUR ohne MwSt.]
8-Gang Steptronic Sport Getriebe	2TB	Serie
Nicht erhältlich für 318i, 318d		
M Sportbremse rot, hochglänzend – Vorderachse: Vierkolben-Festsattel in Alu-Leichtbauausführung – Hinterachse: Einkolbenfaustsattel – rot lackierte Bremssättel mit „M“-Schriftzug – erhöhte thermische Belastbarkeit – sportlicheres Bremspedalgefühl	3M2	Serie
Ausstattungsalternative ohne Aufpreis: M Sportbremse, blau (nicht M340i xDrive, M340d xDrive)		
M Leuchten Shadow Line Ausführung ausgewählter Chromelemente der Frontscheinwerfer in Dunkel, kein Einfluss auf Leuchtfarbe und -intensität	3MF	Serie
Nur in Verbindung mit Adaptiver LED-Scheinwerfer		
M Sicherheitsgurte Sicherheitsgurte vorne und hinten in Schwarz mit M spezifischen Streifen	4GQ	Serie
M Hochglanz Shadow Line mit erweiterten Umfängen Ausführungen in Schwarz hochglänzend: – Nierenrohren und -stäbe in Schwarz hochglänzend (für M340i xDrive und M340d xDrive Nierenrahmen und Mesh Gitter in Schwarz hochglänzend) – Endrohrblenden in Schwarz Chrom	7M9	-, -

M340i xDRIVE / M340d xDRIVE.



BMW M340i xDrive □ Portimao Blau metallic □ 19" M Leichtmetallräder Doppelspeiche 792 M Bicolor, Jetblack, glanzgedreht



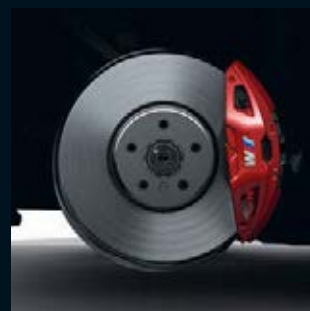
■ Durch zahlreiche Einstellmöglichkeiten sowie erhöhte Sitz- und Lehnenwangen bieten die Sport-sitze für die beiden vorderen Plätze optimalen Seitenhalt.



■ Das M Lederlenkrad mit Multifunktion und Lenkradkranz in Leder 'Walknappa' Schwarz bietet eine ideale Haptik und sportliche Optik für ein dynamisches Fahrgefühl.



□ 19" M Leichtmetallräder Doppelspeiche 792 M Bicolor Jetblack mit Mischbereifung und Notlaufeigenschaften, glanzgedreht, Radgröße vorn 8J x 19, Bereifung 225/40 R19, Radgröße hinten 8,5J x 19, Bereifung 255/35 R19.



□ Die leistungsstarke M Sportbremse¹ zeichnet sich durch exklusive in Rot hochglänzend lackierte Bremssättel mit M Schriftzug und eine besonders hohe Bremsleistung aus.

■ Serienausstattung □ Sonderausstattung

¹ Nur in Verbindung mit M Sportpaket Pro erhältlich.

Die Verfügbarkeit einiger Ausstattungen, Funktionen und digitaler Dienste ist abhängig von Motorvarianten oder zusätzlichen Sonderausstattungen. Detaillierte Informationen zu Verfügbarkeiten, Laufzeiten und Kosten erhalten Sie bei Ihrem BMW Partner vor Ort. Abbildungen ähnlich. Irrtümer und Änderungen bleiben vorbehalten.

M340i xDRIVE / M340d xDRIVE.

Der **M340i xDrive / M340d xDrive** enthält neben der Serienausstattung zusätzliche Designumfänge und Ausstattungen, die um weitere Sonderausstattungen ergänzt werden können.

	SA-Nr.	EUR inkl. 19 % MwSt. [EUR ohne MwSt.]
RÄDER UND REIFEN		
18" M Leichtmetallräder Doppelspeiche 848 M Bicolor mit Mischbereifung 7,5Jx18 mit Bereifung 225/45 R18 vorn 8,5Jx18 mit Bereifung 255/40 R18 hinten		Serie
Eine Übersicht aller verfügbaren Räder finden Sie im Abschnitt RÄDER UND REIFEN.		
AUSSENFARBEN		
UNI		
Alpinweiß	300	Serie
METALLIC		
Mineralweiß Saphirschwarz Melbourne Rot Skyscraper Grau	A96 475 A75 C4W	920,- [773,11]
M Portimao Blau M Brooklyn Grau	C31 C4P	920,- [773,11]
BMW INDIVIDUAL LACKIERUNGEN		
BMW Individual Dravitgrau metallic	C36	1.450,- [1.218,49]
BMW Individual Tansanitblau metallic	C3Z	1.950,- [1.638,66]
BMW Individual Brillantweiß metallic BMW Individual Frozen Pure Grey metallic BMW Individual Frozen Tanzanite Blue metallic	490 X1F X1G	3.300,- [2.773,11]
POLSTER		
ALCANTARA-/SENSATEC-KOMBINATION		
Schwarz mit Kontraststeppung Blau	KGNL	Serie
Nur in Verbindung mit Sportsitze für Fahrer und Beifahrer und Lehnenbreitenverstellung für Fahrer		
SENSATEC		
Sensatec perforiert		
Nur in Verbindung mit Sitzheizung und Sportsitze für Fahrer und Beifahrer Nicht in Verbindung mit Lehnenbreitenverstellung für Fahrer		
Schwarz Cognac Tacorarot Canberra beige	KHSW KHKC KHG7 KHFY	150,- [126,05]
LEDER		
Leder Vernasca		
Nur in Verbindung mit Sitzheizung für Fahrer und Beifahrer		
Schwarz mit Kontraststeppung Blau	MANL	1.450,- [1.218,49]
Nur in Verbindung mit Sportsitze für Fahrer und Beifahrer und Lehnenbreitenverstellung für Fahrer oder M Sportsitze für Fahrer und Beifahrer Nur in Verbindung mit Instrumententafel in Sensatec oder BMW Individual Instrumententafel lederbezogen		
Schwarz Schwarz mit Dekorsteppung Tacorarot Schwarz mit Dekorsteppung Mokka Schwarz mit Dekorsteppung Oyster Schwarz mit Dekorsteppung	MAH7 MAG6 MAMU MAOI	1.450,- [1.218,49]
Nur in Verbindung mit Sportsitze für Fahrer und Beifahrer und Lehnenbreitenverstellung für Fahrer		
Cognac Schwarz mit Dekorsteppung	MAPQ	1.450,- [1.218,49]
Nur in Verbindung mit M Sportsitze für Fahrer und Beifahrer		

M340i xDRIVE / M340d xDRIVE.

Der **M340i xDrive / M340d xDrive** enthält neben der Serienausstattung zusätzliche Designumfänge und Ausstattungen, die um weitere Sonderausstattungen ergänzt werden können.

	SA-Nr.	EUR inkl. 19 % MwSt. [EUR ohne MwSt.]
BMW INDIVIDUAL LEDER		
Nur in Verbindung mit Sitzheizung für Fahrer und Beifahrer		
BMW Individual erweiterte Lederausstattung Merino		
Nur in Verbindung mit Sportsitze für Fahrer und Beifahrer und Lehnenbreitenverstellung für Fahrer Nur in Verbindung mit HiFi Lautsprechersystem oder Harman Kardon Surround Sound System		
Schwarz Schwarz Fjordblau/Schwarz Schwarz Fiorrot/Schwarz Schwarz Elfenbeinweiß Schwarz Tartufo Schwarz	ZASW ZAFV VAHZ VAEW VATQ	2.600,- [2.184,87]
BMW Individual Volllederausstattung Merino		
Nur in Verbindung mit Sportsitze für Fahrer und Beifahrer und Lehnenbreitenverstellung für Fahrer Nur in Verbindung mit HiFi Lautsprechersystem oder Harman Kardon Surround Sound System		
Schwarz Schwarz Fjordblau/Schwarz Schwarz Fiorrot/Schwarz Schwarz Elfenbeinweiß Schwarz Tartufo Schwarz	ZBSW ZBFV VBHZ VBEW VBTQ	4.350,- [3.655,46]
INTERIEURLEISTEN		
M Interieurleisten Aluminium Rhombic Anthrazit mit Akzentleiste Perlglanz Chrom	4LN	Serie
Interieurleisten Aluminium Mesheffect mit Akzentleiste Perlglanz Chrom	4KL	-, -
Interieurleisten Edelholzausführung Esche Graubraun hochglänzend mit Akzentleiste Perlglanz Chrom	4KC	150,- [126,05]
Interieurleisten Edelholzausführung Eiche Maser offenporig mit Akzentleiste Perlglanz Chrom	4KA	150,- [126,05]
M Interieurleisten Carbon Fibre mit Akzentleiste Perlglanz Chrom	4MC	550,- [462,18]
Nur in Verbindung mit Ambientes Licht		
BMW INDIVIDUAL INTERIEURLEISTEN		
BMW Individual Interieurleisten Pianolack Schwarz mit Akzentleiste Perlglanz Chrom	4ML	550,- [462,18]
BMW Individual Interieurleisten Aluminiumgewebe hochglänzend mit Akzentleiste Perlglanz Chrom	XED	550,- [462,18]
WEITERE AUSSTATTUNGS-HIGHLIGHTS		
M Aerodynamikpaket	715	Serie
8-Gang Steptronic Sport Getriebe	2TB	Serie
M Sportdifferential	2T4	Serie
Variable Sportlenkung	2VL	Serie
M Sportfahrwerk	704	Serie
Adaptives M Fahrwerk inkl. Variabler Sportlenkung inkl. Variabler Sportlenkung	2VF	600,- [504,20]
M Fahrerfußstütze und M Pedalerie		Serie
M Einstiegsleisten vorn		Serie
M Schriftzug an der Seitenwand vorn links und rechts		Serie
Fahrzeugschlüssel mit exklusiver M Kennzeichnung		Serie
M Dachhimmel Anthrazit	775	Serie
M Lederlenkrad	710	Serie

M340i xDRIVE / M340d xDRIVE.

Der **M340i xDrive / M340d xDrive** enthält neben der Serienausstattung zusätzliche Designumfänge und Ausstattungen, die um weitere Sonderausstattungen ergänzt werden können.

	SA-Nr.	EUR inkl. 19 % MwSt. [EUR ohne MwSt.]
Sportsitze für Fahrer und Beifahrer	481	Serie
M Sportsitze für Fahrer und Beifahrer	711	990,- [831,93]
Nur in Verbindung mit Leder Vernasca Schwarz mit Kontraststeppung Blau oder Leder Vernasca Cognac mit Dekorsteppung		
Sitzverstellung, elektrisch, mit Memory	459	Serie
Lehnenbreitenverstellung für Fahrersitz	491	-, -
Entfall in Verbindung mit Polster Sensatec perforiert		
BMW M 50 Jahre Embleme	3MQ	200,- [168,07]
klassische BMW Motorsport Embleme an Front, Heck, Radnaben		
HiFi Lautsprechersystem	676	Serie
digitaler Verstärker, 205 Watt Verstärkerleistung		
10 Lautsprecher:		
– 1 Mittel- und 1 Hochtöner in der Instrumententafel		
– 2 Hochtöner in den Spiegeldreiecken		
– 4 Mitteltöner in den Türverkleidungen vorn und Seitenverkleidung hinten		
– 2 Zentralbässe unter den Vordersitzen		



M CV 5628 E





AUSSTATTUNGEN



AUSSTATTUNGS-HIGHLIGHTS.



□ Das um zehn Millimeter tiefergelegte M Sportfahrwerk¹ zeichnet sich durch eine sportlichere Fahrwerksabstimmung mit strafferer Dämpfereinstellung aus. Zusätzlich verfügt es über eine moderat erhöhte Federrate und härtere Stabilisatoren. Im Zusammenspiel ergibt sich daraus eine nochmals direktere Fahrwerkauslegung, die eine betont sportliche Fahrweise ermöglicht.

□ Das um zehn Millimeter tiefergelegte Adaptive M Fahrwerk² lässt sich jederzeit elektronisch gesteuert an die Fahrbahnbedingungen und die Fahrsituation anpassen. Zudem kann der Fahrer die Charakteristik des Fahrwerks über den Fahrerlebnisschalter auf seinen momentan bevorzugten Fahrstil abstimmen – von komfortabel bis besonders sportlich mit ausgeprägt agilem Handling.



□ Die leistungsstarke M Sportbremse zeichnet sich durch exklusive in Rot hochglänzend^{3,4} lackierte Bremssättel mit M Schriftzug und eine besonders hohe Bremsleistung aus.



■ Die 48 V Mild-Hybrid-Technologie⁵ spart Kraftstoff durch Rückgewinnung von Bremsenergie und unterstützt den Verbrennungsmotor beim Beschleunigen.

■ Serienausstattung □ Sonderausstattung

¹ Nur verfügbar in Verbindung mit Variable Sportlenkung.

² Die Tieferlegung des Fahrwerks gilt nicht für Plug-in-Hybrid-Modelle.

³ Nur in Verbindung mit M Sportpaket Pro erhältlich.

⁴ Auch in Blau erhältlich. Nicht in Verbindung für M340i xDrive / M340d xDrive.

⁵ Enthalten in 318d, 320d, 320d xDrive, 330d, 330d xDrive, M340i xDrive, M340d xDrive.

Die Verfügbarkeit einiger Ausstattungen, Funktionen und digitaler Dienste ist abhängig von Motorvarianten oder zusätzlichen Sonderausstattungen. Detaillierte Informationen zu Verfügbarkeiten, Laufzeiten und Kosten erhalten Sie bei Ihrem BMW Partner vor Ort. Abbildungen ähnlich. Irrtümer und Änderungen bleiben vorbehalten.

AUSSTATTUNGS-HIGHLIGHTS.



□ Das BMW Live Cockpit Professional mit großflächigem Curved Display erweitert das BMW Live Cockpit Plus um ein vollfarbiges Head-Up Display. Dieses projiziert Fahrinformationen wie die Geschwindigkeit oder Navigationshinweise direkt ins Blickfeld – für einen besseren Überblick und mehr Sicherheit.



■ Ob Navigation oder Smartphone Integration¹ – die digitalen Dienste des Connected Package Professional² lassen keine Wünsche offen.



□ Die Wireless Charging Ablage lädt Ihr Smartphone komfortabel ohne Kabel mit bis zu 15 W Leistung. Eine integrierte Kühlung schützt vor Überhitzung.

□ Mit der Personal eSIM³ nutzen Sie Ihren Mobilfunkvertrag für Ihren BMW. Vorteile: vereinfachte Bedienung, verbesserter Empfang, 5G-Mobilfunkzugang.



□ 16 Lautsprecher, 464-W-Digitalverstärker, neun Kanäle: Mit dem Harman Kardon Surround Sound System genießen Sie ein beeindruckendes Klangerlebnis.

□ Für eine brillante Akustik auf allen Plätzen verteilt das HiFi Lautsprechersystem den Klang über zehn Lautsprecher gleichmäßig im Innenraum.

¹ Smartphone Integration ist nicht mit allen Smartphones und Apps kompatibel.

² Smartphone Integration ist dauerhaft im Fahrzeug verfügbar. Die Laufzeit für die Onlinefunktionen für Maps Connected Navigation beträgt jeweils zwei Jahre. Diese lassen sich zum Ende der Laufzeit im BMW ConnectedDrive Store verlängern. Für die Nutzung der Sonderausstattung können weitere Sonderausstattungen erforderlich sein. Die Nutzbarkeit des Apple Dienstes CarPlay bzw. des Google Dienstes Android Auto kann

aufgrund möglicher zukünftiger technischer Entwicklungen (z.B. der Mobiltelefone) nicht dauerhaft gewährleistet werden. CarPlay ist eine Marke von Apple Inc. Android Auto ist eine Marke von Google LLC.

³ Der Dienst funktioniert nur mit einem bestehenden Mobilfunkvertrag zwischen dem Kunden und seinem Mobilfunkanbieter, der die Option eSIM sowie 5G enthält. Die Verfügbarkeit der Vertragsoption eSIM kann der Kunde bei seinem Mobilfunkanbieter abfragen.

■ Serienausstattung □ Sonderausstattung

Die Verfügbarkeit einiger Ausstattungen, Funktionen und digitaler Dienste ist abhängig von Motorvarianten oder zusätzlichen Sonderausstattungen. Detaillierte Informationen

zu Verfügbarkeiten, Laufzeiten und Kosten erhalten Sie bei Ihrem BMW Partner vor Ort. Abbildungen ähnlich. Irrtümer und Änderungen bleiben vorbehalten.

AUSSTATTUNGS-HIGHLIGHTS.



□ Die Abstandsregelung erhöht den Komfort und die aktive Sicherheit. Von 30 bis 160 km/h regelt sie Abstände zu vorausfahrenden Fahrzeugen inkl. Anhalten und Wiederanfahren bei Stop&Go. Der Speed Limit Assist ermöglicht die Übernahme von Tempolimits in die Geschwindigkeitsregelung. Die Frontkollisionswarnung mit Bremsengriff reagiert auf stehende Hindernisse.



□ Der Parking Assistant¹ erleichtert das Parken des Fahrzeugs. Die Rückfahrkamera und der Rückfahrassistent unterstützen bei der Rückwärtsfahrt. Die Active Park Distance Control erhöht den Schutz vor Parkschäden. Der Parkassistent parkt Ihren BMW automatisch parallel oder quer zur Fahrbahn ein und aus Längsparklücken aus.



□ Mit dem Parking Assistant Plus¹ wird das Einparken und Rangieren leicht gemacht. Zur Ausstattung gehören u. a. das Surround-View-System mit Top View, Panorama View und Remote 3D View sowie eine seitliche Einparkhilfe, die Notbremsfunktion Active Park Distance Control, der Parkassistent mit Längs- und Querführung und der Rückfahrassistent.



□ Der Driving Assistant² unterstützt in kritischen Fahrsituationen. Das Sicherheitspaket bremst notfalls selbsttätig, um Auffahrunfälle zu vermeiden. Zusätzlich warnt es vor ungewolltem Verlassen der Fahrspur und führt Ihren BMW auch aktiv zurück. Bei drohender Heckkollision leitet es Schutzmaßnahmen ein und macht auch auf zu hohes Tempo aufmerksam.



□ Ein echtes Allround-Talent: Der Driving Assistant Professional² hält nicht nur die gewünschte Geschwindigkeit und den Abstand zum vorausfahrenden Fahrzeug, sondern auch Ihren BMW durch Lenkeingriffe in der Spur. Das entlastet vor allem auf längeren Fahrten. Weitere Funktionen helfen Ihnen, Kollisionen und Tempoüberschreitungen zu vermeiden.

■ Serienausstattung □ Sonderausstattung

¹ Der Fahrer ist dafür verantwortlich, dass der automatisierte Parkvorgang der Straßenverkehrsordnung gemäß stets überwacht wird.

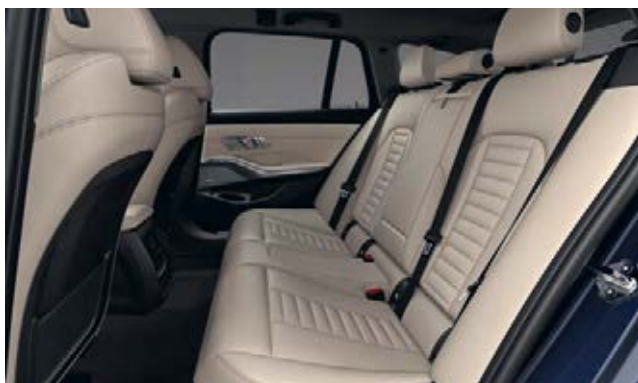
² Die Funktion kann bei Dunkelheit, Nebel und starkem Gegenlicht eingeschränkt sein.

Die Verfügbarkeit einiger Ausstattungen, Funktionen und digitaler Dienste ist abhängig von Motorvarianten oder zusätzlichen Sonderausstattungen. Detaillierte Informationen zu Verfügbarkeiten, Laufzeiten und Kosten erhalten Sie bei Ihrem BMW Partner vor Ort. Abbildungen ähnlich. Irrtümer und Änderungen bleiben vorbehalten.

AUSSTATTUNGS-HIGHLIGHTS.



□ Die elektrische Lordosenstütze für den Fahrersitz ist in Höhe und Tiefe verstellbar und sorgt so für eine orthopädisch einwandfreie Sitzhaltung.



■ Klappbare Fondkopfstützen für die drei hinteren Sitzplätze verbessern Ihre rückwärtige Sicht durch die Heckscheibe.



□ Der Komfortzugang ermöglicht den schlüssellosen Zugang zum Fahrzeug über alle Türen ohne die aktive Betätigung des Schlüssels und beinhaltet zudem BMW Digital Key.¹



□ Das elektrische Panorama-Glasdach sorgt für einen lichtdurchfluteten Innenraum und fügt sich optisch nahtlos in das dynamische Fahrzeugdesign ein.



□ Die elektrische Sitzverstellung für die beiden vorderen Sitze mit einer Memory-Funktion für den Fahrersitz und die Außenspiegel steigert den Komfort.

■ Serienausstattung □ Sonderausstattung

¹ BMW Digital Key ist nur mit ausgewählten Smartphones kompatibel. Eine Liste der kompatiblen Smartphones finden Sie unter [bmw.com/digitalkey](https://www.bmw.com/digitalkey). Voraussetzung für die Nutzung von BMW Digital Key ist die Ausstattung Teleservices.

Die Verfügbarkeit einiger Ausstattungen, Funktionen und digitaler Dienste ist abhängig von Motorvarianten oder zusätzlichen Sonderausstattungen. Detaillierte Informationen zu Verfügbarkeiten, Laufzeiten und Kosten erhalten Sie bei Ihrem BMW Partner vor Ort. Abbildungen ähnlich. Irrtümer und Änderungen bleiben vorbehalten.

AUSSTATTUNGS-HIGHLIGHTS.



□ Für optimalen Seitenhalt können Sie den Fahrersitz mit der integrierten Lehnenbreitenverstellung an Ihre Körpermaße anpassen.



□ Die Standheizung¹ mit Timer-Funktion ermöglicht das Temperieren des Innenraums, ohne den Motor vorher in Betrieb zu nehmen.



□ Das Gepäckraumpaket beinhaltet neben der elektrischen Lehnenferntriegelung motorisierungsabhängig auch praktische Gleit- & Antirutschschienen.



□ Mit der Sitzheizung für Fahrer und Beifahrer können die Sitze über die gesamte Sitz- und Lehnenfläche und die Seitenwangen beheizt werden.



□ Die Lenkradheizung erwärmt den Lenkradkranz in kürzester Zeit – ein besonders im Winter spürbar angenehmer Komfort.

■ Serienausstattung □ Sonderausstattung

¹ Für PHEV-Modelle und 318i nicht verfügbar.

Die Verfügbarkeit einiger Ausstattungen, Funktionen und digitaler Dienste ist abhängig von Motorvarianten oder zusätzlichen Sonderausstattungen. Detaillierte Informationen zu Verfügbarkeiten, Laufzeiten und Kosten erhalten Sie bei Ihrem BMW Partner vor Ort. Abbildungen ähnlich. Irrtümer und Änderungen bleiben vorbehalten.

AUSSTATTUNGS-HIGHLIGHTS.



□ Die Instrumententafel in Sensatec veredelt den Innenraum Ihres BMW. Den schwarzen Bezug ergänzen optisch attraktive Doppelkappnähte.



□ Galvanisierte Applikationen auf Bedienelementen wie dem Fensterheber schimmern im Sonnenlicht und setzen hochwertige Akzente im Innenraum.



□ BMW Individual Interieurleisten Pianolack Schwarz mit Akzentleiste Perlglanz Chrom



□ Beim M Dachhimmel Anthrazit sind der Dachhimmel und die Verkleidungen der Dachsäulen für ein sportliches Ambiente in Stoff Anthrazit ausgeführt.



□ Ambientes Licht schafft eine entspannende Atmosphäre im Innenraum. Außen leuchtet zur Begrüßung und Verabschiedung eine Lichtgrafik auf.

■ Serienausstattung □ Sonderausstattung

Die Verfügbarkeit einiger Ausstattungen, Funktionen und digitaler Dienste ist abhängig von Motorvarianten oder zusätzlichen Sonderausstattungen. Detaillierte Informationen

zu Verfügbarkeiten, Laufzeiten und Kosten erhalten Sie bei Ihrem BMW Partner vor Ort. Abbildungen ähnlich. Irrtümer und Änderungen bleiben vorbehalten.

AUSSTATTUNGS-HIGHLIGHTS.



□ Die Dachreling in Aluminium satiniert¹ dient als Basis für eine multifunktionale BMW Dachträgerinheit.



■ Für einen noch sportlicheren Auftritt sind bei der M Hochglanz Shadow Line zahlreiche äußere Designdetails Ihres BMW in Schwarz hochglänzend gehalten.



□ Bei der Wahl des M Sportpakets entfallen auf Wunsch die jeweiligen Schriftzüge am Fahrzeugäußeren.



□ Die Adaptiven LED-Scheinwerfer² bieten stets eine optimale Ausleuchtung. Blickfang: die blaue Inszenierung und die umgedrehte L-Form des Tagfahrlichts.



□ Die Exterieur Line Aluminium satiniert mit stilvollen Kontrasten lässt Ihren BMW edel und luxuriös wirken.

■ Serienausstattung □ Sonderausstattung

¹ Nur in Verbindung mit Exterieur Line Aluminium satiniert.

² Nur in Verbindung mit Fernlichtassistent.

Die Verfügbarkeit einiger Ausstattungen, Funktionen und digitaler Dienste ist abhängig von Motorvarianten oder zusätzlichen Sonderausstattungen. Detaillierte Informationen zu Verfügbarkeiten, Laufzeiten und Kosten erhalten Sie bei Ihrem BMW Partner vor Ort. Abbildungen ähnlich. Irrtümer und Änderungen bleiben vorbehalten.

AUSSTATTUNGS-HIGHLIGHTS. PERFORMANCE.



■ Das M Sportdifferenzial¹ verbessert die Traktion und Fahrstabilität besonders bei Spurwechseln, Kurvenfahrten oder wechselnden Straßenverhältnissen.



□ Die M Hochglanz Shadow Line mit erweiterten Umfängen ergänzt die Umfänge der M Hochglanz Shadow Line um eine BMW Niere und Endrohrblenden in Schwarz.



□ Die M Sicherheitsgurte² mit Gurtstrammer und Gurtkraftbegrenzer sind mit einem feinen eingewebten Akzent in den typischen M Farben versehen.



□ Die M Leuchten Shadow Line³ geben Ihrem BMW ein unverwechselbares Gesicht. Ausgewählte Chromzierelemente der Hauptscheinwerfer sind in Schwarz ausgeführt.

■ Serienausstattung □ Sonderausstattung

¹ Serie für M Sportpaket, M340i xDrive, M340d xDrive.

² Nur in Verbindung mit M Sportpaket Pro erhältlich.

³ Nur in Verbindung mit Adaptiven LED-Scheinwerfern und M Sportpaket Pro

Die Verfügbarkeit einiger Ausstattungen, Funktionen und digitaler Dienste ist abhängig von Motorvarianten oder zusätzlichen Sonderausstattungen. Detaillierte Informationen zu Verfügbarkeiten, Laufzeiten und Kosten erhalten Sie bei Ihrem BMW Partner vor Ort. Abbildungen ähnlich. Irrtümer und Änderungen bleiben vorbehalten.



RÄDER UND REIFEN.



□ 19" M Leichtmetallräder Doppelspeiche 791 M Bicolor mit Mischbereifung, Jetblack, glanzgedreht¹



□ 19" M Leichtmetallräder Doppelspeiche 791 M mit Mischbereifung, Jetblack uni¹



□ 19" BMW Individual Leichtmetallräder Doppelspeiche 793 I Bicolor mit Mischbereifung, Orbit Grey, glanzgedreht



□ 19" M Leichtmetallräder Doppelspeiche 792 M Bicolor mit Mischbereifung und Notlaufeigenschaften, Jetblack²

□ 18" M Leichtmetallräder Doppelspeiche 848 M Bicolor mit Mischbereifung, Jetblack, glanzgedreht⁴

□ 18" Leichtmetallräder Doppelspeiche 782 Bicolor Jetblack, glanzgedreht³

□ 18" Leichtmetallräder Vielspeiche 781 Bicolor mit Mischbereifung, Ferricgrau, glanzgedreht³

□ 18" Leichtmetallräder V-Speiche 780 Bicolor mit Mischbereifung, Orbit Grey, glanzgedreht³



■ 17" Leichtmetallräder V-Speiche 778 Reflexsilber³



□ 17" Leichtmetallräder V-Speiche 776 Ferricgrau³



□ 17" Leichtmetallräder V-Speiche 775 Bicolor, Orbit Grey³



■ Serienausstattung □ Sonderausstattung




¹ Nur erhältlich in Verbindung mit M Sportpaket.

² Exklusiv erhältlich für M340i xDrive und M340d xDrive.

³ Nicht erhältlich für M340i xDrive und M340d xDrive.

⁴ Serie für M340i xDrive, M340d xDrive und im M Sportpaket enthalten.

RÄDER UND REIFEN.

		SA-Nr.	EUR inkl. 19 % MwSt. [EUR ohne MwSt.]	320e	320e xDrive	330e	330e xDrive	318i	320i	330i	330i xDrive	318d	320d	320d xDrive	330d	330d xDrive	M340i xDrive	M340d xDrive
17" Leichtmetallräder V-Speiche 778 7,5Jx17 mit Bereifung 225/50 Reflexsilber		1S3		■	■	■	■	■	■	■	■	■	■	■	■			
17" Leichtmetallräder V-Speiche 775 Bicolor 7,5Jx17 mit Bereifung 225/50 Orbit Grey, glanzgedreht		1S2	590,- [495,80]	□	□	□	□	□	□	□	□	□	□	□	□			
17" Leichtmetallräder V-Speiche 775 7,5Jx17 mit Bereifung 225/50 R17 Reflexsilber		1U2	290,- [243,70]	□	□	□	□	□	□	□	□	□	□	□	□			
17" Leichtmetallräder V-Speiche 776 7,5Jx17 mit Bereifung 225/50 Ferricgrau		1S1	390,- [327,73]	□	□	□	□	□	□	□	□	□	□	□	□			
18" Leichtmetallräder V-Speiche 780 Bicolor 7,5Jx18 mit Bereifung 225/45 Orbit Grey, glanzgedreht		1S5	1.240,- [1.042,02]					□	□	□	□	□	□	□	□			
18" Leichtmetallräder V-Speiche 780 Bicolor mit Mischbereifung 7,5Jx18 mit Bereifung 225/45 vorn 8,5Jx18 mit Bereifung 255/40 hinten Orbit Grey, glanzgedreht		1WG	1.450,- [1.218,49]	□	□	□	□	□	□	□	□	□	□	□	□			
Nur in Verbindung mit M Sportfahrwerk inkl. Variabler Sportlenkung bzw. Adaptives M Fahrwerk inkl. Variabler Sportlenkung (nicht für 320e/320e xDrive/330e/330e xDrive)																		
18" Leichtmetallräder Vielspeiche 781 Bicolor 7,5Jx18 mit Bereifung 225/45 Ferricgrau, glanzgedreht		1YD	1.240,- [1.042,02]					□	□	□	□	□	□	□	□			
18" Leichtmetallräder Vielspeiche 781 Bicolor mit Mischbereifung 7,5Jx18 mit Bereifung 225/45 vorn 8,5Jx18 mit Bereifung 255/40 hinten Ferricgrau, glanzgedreht		1YV	1.450,- [1.218,49]	□	□	□	□	□	□	□	□	□	□	□	□			
Nur in Verbindung mit M Sportfahrwerk inkl. Variabler Sportlenkung bzw. Adaptives M Fahrwerk inkl. Variabler Sportlenkung (nicht für 320e/320e xDrive/330e/330e xDrive)																		
18" Leichtmetallräder Doppelspeiche 782 Bicolor 7,5Jx18 mit Bereifung 225/45 Ferricgrau, glanzgedreht		1UD	1.240,- [1.042,02]					□	□	□	□	□	□	□	□			

BLEIBEN SIE IN DER SPUR.

Für die Originalbereifung Ihres BMW mit Erstzulassung ab 01.07.2020 und alle bei BMW erworbenen Kompletträder und Reifen mit Sternmarkierung erhalten Sie automatisch und ohne Zusatzkosten die 36-monatige BMW Reifenversicherung mit bis zu 100 % Kostenersatz im 1. Jahr. Erfahren Sie mehr unter www.bmw.de/bmw-raeder-reifen oder bei Ihrem BMW Partner. (Die BMW Reifenversicherung ist ein Produkt der Allianz Versicherungs-AG).

Die Angaben Kraftstoffverbrauch, CO₂-Emissionen und Effizienzklasse gelten in Abhängigkeit von der gewählten Räderkategorie und Sonderausstattung. Den fahrzeugindividuellen Verbrauchswert nach WLTP erhalten Sie im BMW Online-Konfigurator unter www.bmw.de/konfigurator oder bei Ihrem BMW Partner.

■ Serienausstattung □ Sonderausstattung –,- Sonderausstattung ohne Mehr-/ Minderpreis

RÄDER UND REIFEN.

	SA-Nr.	EUR inkl. 19 % MwSt. [EUR ohne MwSt.]	320e	320e xDrive	330e	330e xDrive	318i	320i	330i	330i xDrive	318d	320d	320d xDrive	330d	330d xDrive	M340i xDrive	M340d xDrive
18" M Leichtmetallräder Doppelspeiche 848 M Bicolor mit Mischbereifung 7,5Jx18 mit Bereifung 225/45 vorn 8,5Jx18 mit Bereifung 255/40 hinten Jetblack, glanzgedreht	1R3															■	■
In Verbindung mit M Sportpaket		-,-	□	□	□	□	□	□	□	□	□	□	□	□	□		
19" M Leichtmetallräder Doppelspeiche 791 M mit Mischbereifung und Notlaufeigenschaften* 8Jx19 mit Bereifung 225/40 vorn 8,5Jx19 mit Bereifung 255/35 hinten Jetblack uni	1PP	1.030,- [865,55]	□	□	□	□	□	□	□	□	□	□	□	□	□	□	□
Nur in Verbindung mit M Sportpaket																	
19" M Leichtmetallräder Doppelspeiche 791 M Bicolor mit Mischbereifung und Notlaufeigenschaften* 8Jx19 mit Bereifung 225/40 vorn 8,5Jx19 mit Bereifung 255/35 hinten Jetblack, glanzgedreht	1PL	1.120,- [941,18]	□	□	□	□	□	□	□	□	□	□	□	□	□	□	□
Nur in Verbindung mit M Sportpaket																	
19" M Leichtmetallräder Doppelspeiche 792 M Bicolor mit Mischbereifung und Notlaufeigenschaften* 8Jx19 mit Bereifung 225/40 vorn 8,5Jx19 mit Bereifung 255/35 hinten Jetblack	1G0	1.120,- [941,18]														□	□
19" BMW Individual Leichtmetallräder Doppelspeiche 793 I Bicolor mit Mischbereifung und Notlaufeigenschaften 8Jx19 mit Bereifung 225/40 vorn 8,5Jx19 mit Bereifung 255/35 hinten Orbit Grey matt, glanzgedreht	1PT	2.180,- [1.831,93]	□	□	□	□	□	□	□	□	□	□	□	□			
		730,- [613,45]														□	□
In Verbindung mit M Sportpaket		730,- [613,45]	□	□	□	□	□	□	□	□	□	□	□	□			
Reifenpannenset Reifendichtmittelflasche, elektrisch betriebener 12-Volt-Kompressor	2VC	50,- [42,02]	□	□	□	□	□	□	□	□	□	□	□	□	□	□	□
Nicht in Verbindung mit Bereifung mit Notlaufeigenschaften																	

* Gegen Aufpreis auch mit Sportbereifung (ohne Notlaufeigenschaften) erhältlich.
 Die Sportreifen tragen signifikant zur Erhöhung des Verbrauchs und Reduzierung der Reichweite bei.

Die Angaben Kraftstoffverbrauch, CO₂-Emissionen und Effizienzklasse gelten in Abhängigkeit von der gewählten Räderkategorie und Sonderausstattung.
 Den fahrzeugindividuellen Verbrauchswert nach WLTP erhalten Sie im BMW Online-Konfigurator unter www.bmw.de/konfigurator oder bei Ihrem BMW Partner.

■ Serienausstattung □ Sonderausstattung -,- Sonderausstattung ohne Mehr-/ Minderpreis

FARBWELT EXTERIEUR.



■ Uni 668 Schwarz¹



□ Uni 300 Alpinweiß²



□ Metallic A96 Mineralweiß³



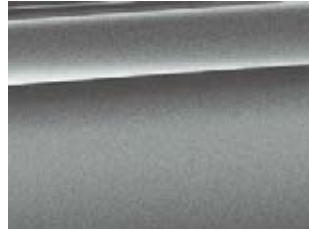
□ Metallic 475 Saphirschwarz³



□ Metallic C1M Phytionblau¹



□ Metallic A75 Melbourne Rot³



□ Metallic C4W Skyscraper Grau³



□ Metallic C31 M Portimao Blau⁴



□ Metallic C4P M Brooklyn Grau⁴

BMW INDIVIDUAL



□ BMW Individual C36 Dravitgrau metallic³



□ BMW Individual C3Z Tanzaniteblau metallic³



□ BMW Individual 490 Brillantweiß metallic³



□ BMW Individual X1F Frozen Pure Grey metallic⁴



□ BMW Individual X1G Frozen Tanzanite Blue metallic⁴

■ Serienausstattung □ Sonderausstattung

[Farbfelder] Die hier abgebildeten Farbfelder sollen Ihnen einen ersten Eindruck der Farben und Materialien für Ihren BMW vermitteln. Erfahrungsgemäß können Druckfarben den Farbton der Lackierungen, Polster und Interieurleisten jedoch im Einzelfall nicht originalgetreu wiedergeben. Besprechen Sie daher gern die Farbwahl mit Ihrem BMW Partner vor Ort. Zudem kann man Ihnen dort auch Muster zeigen und bei speziellen Wünschen weiterhelfen.

¹ Nicht erhältlich für M Sportpaket, M340i xDrive und M340d xDrive.

² Serienmäßig erhältlich für M Sportpaket, M340i xDrive und M340d xDrive.

³ Optional erhältlich auch für M Sportpaket, M340i xDrive und M340d xDrive.

⁴ Exklusiv erhältlich für M Sportpaket, M340i xDrive und M340d xDrive. Abbildungen ähnlich. Irrtümer und Änderungen bleiben vorbehalten.

FARBWELT EXTERIEUR.

SA-Nr. EUR inkl. 19 % MwSt. [EUR ohne MwSt.]

UNI

Farbe	SA-Nr.	EUR inkl. 19 % MwSt. [EUR ohne MwSt.]
Schwarz	668	Serie
Nicht in Verbindung mit M Sportpaket, M340i xDrive und M340d xDrive		
Alpinweiß	300	300,- [252,10]
In Verbindung mit M Sportpaket, M340i xDrive und M340d xDrive		
Serie		

METALLIC

Mineralweiß Saphirschwarz Melbourne Rot Skyscraper Grau	A96 475 A75 C4W	920,- [773,11]
--	--------------------------	-----------------------

Phytonicblau	C1M	920,- [773,11]
---------------------	-----	-----------------------

Nicht in Verbindung mit M Sportpaket, M340i xDrive und M340d xDrive

M Portimao Blau M Brooklyn Grau	C31 C4P	920,- [773,11]
--	------------	-----------------------

Nur in Verbindung mit M Sportpaket, M340i xDrive und M340d xDrive

BMW INDIVIDUAL LACKIERUNG

BMW Individual Dravitgrau metallic	C36	1.450,- [1.218,49]
---	-----	---------------------------

BMW Individual Tansanitblau metallic	C3Z	1.950,- [1.638,66]
---	-----	---------------------------

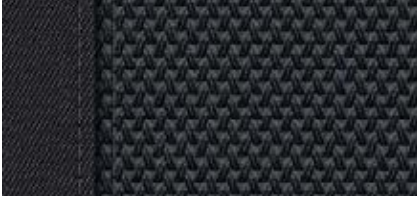
BMW Individual Brillantweiß metallic	490	3.300,- [2.773,11]
---	-----	---------------------------

BMW Individual Frozen Pure Grey metallic BMW Individual Frozen Tanzanite Blue metallic	X1F X1G	3.300,- [2.773,11]
---	------------	---------------------------

Nur in Verbindung mit M Sportpaket, M340i xDrive und M340d xDrive

FARBWELT INTERIEUR.

POLSTER STOFF



■ Stoff Hevelius EHAT Anthrazit, Schwarz^{1,2}

POLSTER STOFF-/LEDER-KOMBINATION



□ Stoff-/Sensatec-Kombination KFSW Schwarz^{2,3,4}



□ Alcantara-/Sensatec- Kombination KGNL Schwarz mit Perforierung, Akzent Blau^{5,6}



□ Sensatec perforiert KHSW Schwarz^{3,4,7}



□ Sensatec perforiert KHG7 Tacorarot, Interieurfarbe Schwarz^{3,4,7}



□ Sensatec perforiert KHKC Cognac, Interieurfarbe Schwarz^{3,4,7}



□ Sensatec perforiert KHFY Canberrabeige, Interieurfarbe Schwarz^{3,4,7}

POLSTER LEDER



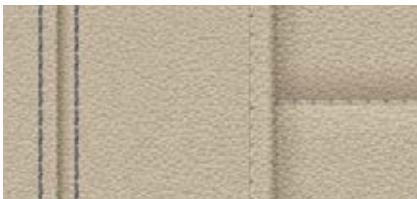
□ Leder Vernasca MAH7 Schwarz mit Dekorstepung, Interieurfarbe Schwarz^{4,6,7}



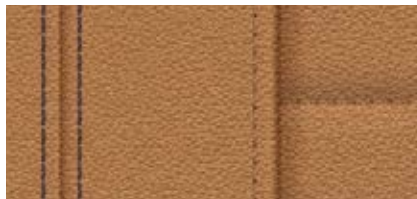
□ Leder Vernasca MAG6 Tacorarot mit Dekorstepung, Interieurfarbe Schwarz^{4,6,7}



□ Leder Vernasca MAMU Mokka mit Dekorstepung, Interieurfarbe Schwarz^{4,6,7}



□ Leder Vernasca MAOI Oyster mit Dekorstepung, Interieurfarbe Schwarz^{4,6,7}



□ Leder Vernasca MAPQ Cognac mit Dekorstepung, Interieurfarbe Schwarz^{4,7,8}



□ Leder Vernasca MANL Schwarz mit Kontraststepung Blau, Interieurfarbe Schwarz^{4,5,6,7,8,9}

■ Serienausstattung □ Sonderausstattung

¹ Nicht in Verbindung mit Sportsitze für Fahrer und Beifahrer.
² Nicht in Verbindung mit M Sportpaket.
³ Nicht in Verbindung mit Lehnenbreitenverstellung für Fahrer.
⁴ Nur in Verbindung mit Sportsitze für Fahrer und Beifahrer.
⁵ Nur in Verbindung mit M Sportpaket.
⁶ Nur in Verbindung mit Lehnenbreitenverstellung für Fahrer.
⁷ Nur in Verbindung mit Sitzheizung für Fahrer und Beifahrer.

⁸ Nur in Verbindung mit M Sportsitze für Fahrer und Beifahrer inkl. Lehnenbreitenverstellung für Fahrer und Beifahrer.
⁹ Nur in Verbindung mit Instrumententafel Sensatec bzw. BMW Individual Instrumententafel lederbezogen.
 Bitte beachten Sie, dass auch bei bestimmungsgemäßem Gebrauch über kurz oder lang nicht behebbare Verunreinigungen auf den Sitzbezügen auftreten können. Dies kann insbesondere durch nicht farbechte Kleidung hervorgerufen werden.
 Bitte beachten Sie, dass die Interieurfarbe abhängig von der gewählten Polsterfarbe ist.

FARBWELT INTERIEUR.

POLSTER BMW INDIVIDUAL LEDER1



□ BMW Individual erweiterte Lederausstattung Merino ZASW Schwarz^{1,2,3,4,5}



□ BMW Individual erweiterte Lederausstattung Merino ZAFV Fjordblau/Schwarz^{1,2,3,4,5}



□ BMW Individual erweiterte Lederausstattung Merino VAHZ Fionarot/Schwarz^{1,2,3,4,5}



□ BMW Individual erweiterte Lederausstattung Merino VAEW Elfenbeinweiß^{1,2,3,4,5}



□ BMW Individual erweiterte Lederausstattung Merino VATQ Tartufo^{1,2,3,4,5}



□ BMW Individual Volllederausstattung Merino ZBSW Schwarz^{1,2,3,4,5}



□ BMW Individual Volllederausstattung Merino ZBFV Fjordblau/Schwarz^{1,2,3,4,5}



□ BMW Individual Volllederausstattung Merino VBHZ Fionarot/Schwarz^{1,2,3,4,5}



□ BMW Individual Volllederausstattung Merino VBEW Elfenbeinweiß^{1,2,3,4,5}



□ BMW Individual Volllederausstattung Merino VBTQ Tartufo^{1,2,3,4,5}

■ Serienausstattung □ Sonderausstattung

¹ Nur in Verbindung mit Sportsitze für Fahrer und Beifahrer.

² Nur in Verbindung mit Sitzheizung für Fahrer und Beifahrer.

³ Nur in Verbindung mit M Dachhimmel Anthrazit.

⁴ Nur in Verbindung mit HiFi Lautsprechersystem oder Harman Kardon Surround Sound System.

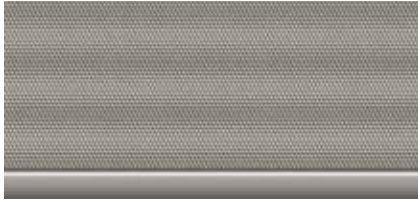
⁵ Nur in Verbindung mit Lehnenbreitenverstellung für Fahrer.

Bitte beachten Sie, dass auch bei bestimmungsgemäßem Gebrauch über kurz oder lang nicht behebbare Verunreinigungen auf den Sitzbezügen auftreten können. Dies kann insbesondere durch nicht farbechte Kleidung hervorgerufen werden.

Bitte beachten Sie, dass die Interieurfarbe abhängig von der gewählten Polsterfarbe ist.

FARBWELT INTERIEUR.

INTERIEURLEISTEN



■ 4GN Interieurleisten Quarzsilber matt genarbt¹



□ 4AT Interieurleisten Schwarz hochglänzend mit Akzentleiste Perlganz Chrom¹



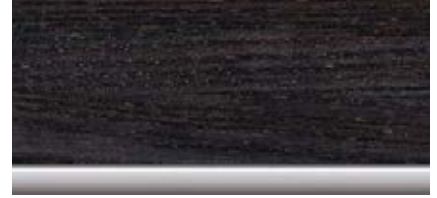
□ 4LN M Interieurleisten Aluminium Rhombic Anthrazit mit Akzentleiste Perlganz Chrom^{2,3}



□ 4MC M Interieurleisten Carbon Fibre mit Akzentleiste Perlganz Chrom^{2,4}



□ 4KL Interieurleisten Aluminium Mesheffect mit Akzentleiste Perlganz Chrom



□ 4KC Interieurleisten Edelholzausführung Esche Graubraun hochglänzend mit Akzentleiste Perlganz Chrom



□ 4KA Interieurleisten Edelholzausführung Eiche Maser offenporig mit Akzentleiste Perlganz Chrom

BMW INDIVIDUAL INTERIEURLEISTEN



□ BMW Individual Interieurleisten 4ML Pianolack Schwarz mit Akzentleiste Perlganz Chrom



□ BMW Individual Interieurleisten XED Aluminiumgewebe hochglänzend mit Akzentleiste Perlganz Chrom

■ Serienausstattung □ Sonderausstattung

¹ Nicht in Verbindung mit M Sportpaket, M340i xDrive und M340d xDrive.

² Nur in Verbindung mit M Sportpaket, M340i xDrive und M340d xDrive.

³ Serie für M Sportpaket, M340i xDrive und M340d xDrive.

⁴ Nur in Verbindung mit Ambientes Licht.

Bitte beachten Sie, dass auch bei bestimmungsgemäßem Gebrauch über kurz oder lang nicht behebbare Verunreinigungen auf den Sitzbezügen auftreten können. Dies kann insbesondere durch nicht farbechte Kleidung hervorgerufen werden.

Bitte beachten Sie, dass die Interieurfarbe abhängig von der gewählten Polsterfarbe ist.

FARBWELT INTERIEUR.

SA-Nr. EUR inkl. 19% MwSt. [EUR ohne MwSt.]

POLSTER

STOFF

Stoff Hevelius Anthrazit|Schwarz

EHAT

Serie

Nicht in Verbindung mit Sportsitze für Fahrer und Beifahrer
Nicht in Verbindung mit M Sportpaket, M340i xDrive und M340d xDrive

STOFF-/SENSATEC-KOMBINATION

Schwarz

KFSW

400,- [336,13]

Nicht in Verbindung mit M Sportpaket, M340i xDrive und M340d xDrive
Nicht in Verbindung mit Lehnenbreitenverstellung für Fahrer
Nur in Verbindung mit Sportsitze für Fahrer und Beifahrer

ALCANTARA-/SENSATEC-KOMBINATION

Schwarz mit Kontraststeppung Blau|Schwarz

KGNL

-,-

Nur in Verbindung mit M Sportpaket, M340i xDrive und M340d xDrive
Nur in Verbindung mit Lehnenbreitenverstellung für Fahrer

SENSATEC

Sensatec perforiert

Nur in Verbindung mit Sitzheizung und Sportsitze für Fahrer und Beifahrer
Nicht in Verbindung mit Lehnenbreitenverstellung für Fahrer

Schwarz|Schwarz Cognac|Schwarz Tacorarot|Schwarz Canberra beige|Schwarz

KHSW
KHKC
KHG7
KHFY

750,- [630,25]

In Verbindung mit M Sportpaket, M340i xDrive und M340d xDrive

150,- [126,05]

LEDER

Leder Vernasca

Nur in Verbindung mit Sitzheizung für Fahrer und Beifahrer

Schwarz mit Kontraststeppung Blau

MANL

1.450,- [1.218,49]

Nur in Verbindung mit Sportsitze für Fahrer und Beifahrer und Lehnenbreitenverstellung für Fahrer oder M Sportsitze für Fahrer und Beifahrer
Nur in Verbindung mit Instrumententafel in Sensatec oder BMW Individual Instrumententafel lederbezogen
Nur in Verbindung mit M Sportpaket, M340i xDrive und M340d xDrive

Schwarz|Schwarz mit Dekorsteppung Tacorarot|Schwarz mit Dekorsteppung Mokka|Schwarz mit Dekorsteppung Oyster|Schwarz mit Dekorsteppung

MAH7
MAG6
MAMU
MAOI

2.050,- [1.722,69]

Nur in Verbindung mit Sportsitze für Fahrer und Beifahrer und Lehnenbreitenverstellung für Fahrer

In Verbindung mit M Sportpaket, M340i xDrive und M340d xDrive

1.450,- [1.218,49]

Cognac|Schwarz mit Dekorsteppung

MAPQ

1.450,- [1.218,49]

Nur in Verbindung mit M Sportsitze für Fahrer und Beifahrer
Nur in Verbindung mit M Sportpaket, M340i xDrive und M340d xDrive

FARBWELT INTERIEUR.

SA-Nr. EUR inkl. 19% MwSt. [EUR ohne MwSt.]

BMW INDIVIDUAL LEDER

BMW Individual erweiterte Lederausstattung Merino

- Ausführung der Polster, Türspiegel und Armauflagen in Leder Merino
- Exklusive Prisma-Steppung

Nur in Verbindung mit Sportsitze für Fahrer und Beifahrer
 Nur in Verbindung mit Sitzheizung für Fahrer und Beifahrer
 Nur in Verbindung mit M Dachhimmel Anthrazit
 Nur in Verbindung mit HiFi Lautsprechersystem oder Harman Kardon Surround Sound System
 Nur in Verbindung mit Lehnenbreitenverstellung für Fahrer

Schwarz Schwarz Fjordblau Schwarz Schwarz Fionarot Schwarz Schwarz Elfenbeinweiß Schwarz Tartufo Schwarz	ZASW ZAFV VAHZ VAEW VATQ	3.200,- [2.689,08]
---	--------------------------------------	---------------------------

In Verbindung mit M Sportpaket, M340i xDrive und M340d xDrive **2.600,-** [2.184,87]

BMW Individual Volllederausstattung Merino

- Ausführung der Polster, Türspiegel und Armauflagen in Leder Merino
- Türbrüstungen sowie Instrumententafel oben in Leder Walknappa Schwarz mit Kontrastnaht
- Instrumententafel unten in Leder Merino in Polsterfarbe
- exklusive Prisma-Steppung

Nur in Verbindung mit Sportsitze für Fahrer und Beifahrer
 Nur in Verbindung mit Sitzheizung für Fahrer und Beifahrer
 Nur in Verbindung mit M Dachhimmel Anthrazit
 Nur in Verbindung mit HiFi Lautsprechersystem oder Harman Kardon Surround Sound System
 Nur in Verbindung mit Lehnenbreitenverstellung für Fahrer

Schwarz Schwarz Fjordblau Schwarz Schwarz Fionarot Schwarz Schwarz Elfenbeinweiß Schwarz Tartufo Schwarz	ZBSW ZBFV VBHZ VBEW VBTQ	4.950,- [4.159,66]
---	--------------------------------------	---------------------------

In Verbindung mit M Sportpaket, M340i xDrive und M340d xDrive **4.350,-** [3.655,46]

INTERIEURLEISTEN

Interieurleisten Quarzsilber matt genarbt	4GN	Serie
--	-----	--------------

Nicht in Verbindung mit M Sportpaket, M340i xDrive und M340d xDrive

Interieurleisten Schwarz hochglänzend mit Akzentleiste Perlglanz Chrom	4AT	150,- [126,05]
---	-----	-----------------------

Nicht in Verbindung mit M Sportpaket, M340i xDrive und M340d xDrive

M Interieurleisten Aluminium Rhombic Anthrazit mit Akzentleiste Perlglanz Chrom	4LN	Serie
--	-----	--------------

Nur in Verbindung mit M Sportpaket, M340i xDrive und M340d xDrive

Interieurleisten Aluminium Mesheffect mit Akzentleiste Perlglanz Chrom	4KL	300,- [252,10]
---	-----	-----------------------

In Verbindung mit M Sportpaket, M340i xDrive und M340d xDrive

Interieurleisten Edelholzausführung Esche Graubraun hochglänzend mit Akzentleiste Perlglanz Chrom	4KC	450,- [378,15]
--	-----	-----------------------

In Verbindung mit M Sportpaket, M340i xDrive und M340d xDrive

Interieurleisten Edelholzausführung Eiche Maser offenporig mit Akzentleiste Perlglanz Chrom	4KA	450,- [378,15]
--	-----	-----------------------

In Verbindung mit M Sportpaket, M340i xDrive und M340d xDrive

M Interieurleisten Carbon Fibre mit Akzentleiste Perlglanz Chrom	4MC	550,- [462,18]
---	-----	-----------------------

Nur in Verbindung mit M Sportpaket
 Nur in Verbindung mit Ambientes Licht

BMW INDIVIDUAL INTERIEURLEISTEN

BMW Individual Interieurleisten Pianolack Schwarz mit Akzentleiste Perlglanz Chrom	4ML	850,- [714,29]
---	-----	-----------------------

In Verbindung mit M Sportpaket, M340i xDrive und M340d xDrive

BMW Individual Interieurleisten Aluminiumgewebe hochglänzend mit Akzentleiste Perlglanz Chrom	XED	850,- [714,29]
--	-----	-----------------------

In Verbindung mit M Sportpaket, M340i xDrive und M340d xDrive

		550,- [462,18]
--	--	-----------------------

SONDERAUSSTATTUNGEN.

	SA-Nr.	EUR inkl. 19 % MwSt. [EUR ohne MwSt.]	320e	320e xDrive	330e	330e xDrive	318i	320i	330i	330i xDrive	318d	320d	320d xDrive	330d	330d xDrive	M340i xDrive	M340d xDrive
AUSSTATTUNGSPAKETE																	
Travel Paket – Panorama-Glasdach – Sonnenschutzrollo, hintere Türseitscheiben – Gepäckraumpaket – Sonnenschutzverglösung	7LK	2.350,- [1.974,79]					□	□	□	□	□	□	□	□	□	□	□
		2.100,- [1.764,71]	□	□													
Innovationspaket – Adaptiver LED-Scheinwerfer – Driving Assistant (Ausstattungsalternative mit reduziertem Preis: Driving Assistant Professional) – Parking Assistant (Ausstattungsalternative mit reduziertem Preis: Parking Assistant Plus) – BMW Live Cockpit Professional (inklusive Head-Up-Display)	7R7	3.200,- [2.689,08]	□	□	□	□	□	□	□	□	□	□	□	□	□	□	□
Comfort Paket 320e, 320e xDrive, 330e, 330e xDrive, 318i, 320i, 320i xDrive, 330i, 330i xDrive, 318d, 320d, 320d xDrive, 330d, 330d xDrive: – Komfortzugang – Sitzverstellung elektrisch, mit Memory – Sitzheizung für Fahrer und Beifahrer – Lordosenstütze für Fahrer M340i xDrive, M340d xDrive: – Komfortzugang – Sitzheizung für Fahrer und Beifahrer – Lordosenstütze für Fahrer In Verbindung mit M Sportsitze für Fahrer und Beifahrer: – Lordosenstütze für Fahrer und Beifahrer gilt für alle Motoren	7VB	2.150,- [1.806,72]	□	□	□	□	□	□	□	□	□	□	□			□	□
		1.050,- [882,35]															
Entertainment Paket 320e, 320e xDrive, 330e, 330e xDrive, 318i, 320i, 320i xDrive, 330i, 330i xDrive, 318d, 320d, 320d xDrive, 330d, 330d xDrive: – Akustikverglasung – Ambientes Licht – HiFi Lautsprechersystem (Ausstattungsalternative mit reduziertem Preis: Harman Kardon Surround Sound System) – Wireless Charging Ablage Nicht in Verbindung mit Serien Interieurleisten Quarzsilber matt genarbt M340i xDrive, M340d xDrive: – Akustikverglasung – Harman Kardon Surround Sound System – Wireless Charging Ablage	9D5	1.050,- [882,35]	□	□	□	□	□	□	□	□	□	□	□			□	□
		850,- [714,29]															
EXTERIEUR																	
Exterieur Line Aluminium satiniert Ausführungen in Aluminium satiniert: – Fensterschachtabdeckung – Fensterumrandung Ausführungen in Schwarz hochglänzend: – Blende Spiegeldreieck – Spiegelschwert – Spiegelfuß – Spiegelbrille – B-Säule und Fensterführungsstege	3MB	–,-	□	□	□	□	□	□	□	□	□	□	□	□	□	□	□
Dachreling Aluminium satiniert Nur in Verbindung mit Exterieur Line Aluminium satiniert	3AT	–,-	□	□	□	□	□	□	□	□	□	□	□	□	□	□	□
Außenspiegelkappen Schwarz hochglänzend	3BE	110,- [92,44]	□	□	□	□	□	□	□	□	□	□	□	□	□	□	□
Modellschriftzug – Entfall Entfall des Modellschriftzugs am Heck	320	–,-					□	□	□	□	□	□	□	□	□	□	□

SONDERAUSSTATTUNGEN.

	SA-Nr.	EUR inkl. 19 % MwSt. [EUR ohne MwSt.]	320e	320e xDrive	330e	330e xDrive	318i	320i	330i	330i xDrive	318d	320d	320d xDrive	330d	330d xDrive	M340i xDrive	M340d xDrive
INTERIEUR																	
Lenkradheizung erwärmt nach Einschalten in kürzester Zeit den Lenkradkranz auf eine angenehme Temperatur	248	270,- [226,89]	<input type="checkbox"/>	<input type="checkbox"/>	<input type="checkbox"/>	<input type="checkbox"/>	<input type="checkbox"/>	<input type="checkbox"/>	<input type="checkbox"/>	<input type="checkbox"/>	<input type="checkbox"/>	<input type="checkbox"/>	<input type="checkbox"/>	<input type="checkbox"/>	<input type="checkbox"/>	<input type="checkbox"/>	<input type="checkbox"/>
M Dachhimmel Anthrazit – Dachhimmel, Hutablage, Säulenverkleidungen in Anthrazit – Sonnenblenden in Schwarz Im Umfang M Sportpaket enthalten	775	350,- [294,12]	<input type="checkbox"/>	<input type="checkbox"/>	<input type="checkbox"/>	<input type="checkbox"/>	<input type="checkbox"/>	<input type="checkbox"/>	<input type="checkbox"/>	<input type="checkbox"/>	<input type="checkbox"/>	<input type="checkbox"/>	<input type="checkbox"/>	<input type="checkbox"/>	<input type="checkbox"/>	<input checked="" type="checkbox"/>	<input checked="" type="checkbox"/>
Instrumententafel in Sensatec – Instrumententafel oben in Sensatec Schwarz mit grauer Doppelnaht – In Verbindung mit Leder Vernasca Schwarz mit Kontraststeppung Blau (MANL) mit blauer Doppelnaht	4AW	500,- [420,17]	<input type="checkbox"/>	<input type="checkbox"/>	<input type="checkbox"/>	<input type="checkbox"/>	<input type="checkbox"/>	<input type="checkbox"/>	<input type="checkbox"/>	<input type="checkbox"/>	<input type="checkbox"/>	<input type="checkbox"/>	<input type="checkbox"/>	<input type="checkbox"/>	<input type="checkbox"/>	<input type="checkbox"/>	<input type="checkbox"/>
BMW Individual Instrumententafel lederbezogen – Instrumententafel oben in Leder Walknappa in Schwarz mit Nahtfarbe Schwarzgrau – Instrumententafel unten in Leder Merino in Schwarz Nur in Verbindung mit Leder Vernasca Nicht in Verbindung mit Instrumententafel in Sensatec Im Umfang BMW Individual Vollledererausstattung Merino enthalten	4M5	1.550,- [1.302,52]	<input type="checkbox"/>	<input type="checkbox"/>	<input type="checkbox"/>	<input type="checkbox"/>	<input type="checkbox"/>	<input type="checkbox"/>	<input type="checkbox"/>	<input type="checkbox"/>	<input type="checkbox"/>	<input type="checkbox"/>	<input type="checkbox"/>	<input type="checkbox"/>	<input type="checkbox"/>	<input type="checkbox"/>	<input type="checkbox"/>
Galvanikapplikation für Bedienelemente – Tasten des Multifunktionslenkrades (in Verbindung mit M Lederlenkrad in Schwarz) – Schaltzentrum Türe Fahrerseite und Beifahrerseite mit Fensterheber – Schalter Fensterheber vorne/Fond – Schalter Türverriegelung	4U0	100,- [84,03]	<input type="checkbox"/>	<input type="checkbox"/>	<input type="checkbox"/>	<input type="checkbox"/>	<input type="checkbox"/>	<input type="checkbox"/>	<input type="checkbox"/>	<input type="checkbox"/>	<input type="checkbox"/>	<input type="checkbox"/>	<input type="checkbox"/>	<input type="checkbox"/>	<input type="checkbox"/>	<input type="checkbox"/>	<input type="checkbox"/>
ENTERTAINMENT																	
HiFi Lautsprechersystem digitaler Verstärker, 205 Watt Verstärkerleistung 10 Lautsprecher: – 1 Mittel- und 1 Hochtöner in der Instrumententafel – 2 Hochtöner in den Spiegeldreiecken – 4 Mitteltöner in den Türverkleidungen vorn und Seitenverkleidung hinten – 2 Zentralbässe unter den Vordersitzen Im Umfang Entertainment Paket enthalten	676	380,- [319,33]	<input type="checkbox"/>	<input type="checkbox"/>	<input type="checkbox"/>	<input type="checkbox"/>	<input type="checkbox"/>	<input type="checkbox"/>	<input type="checkbox"/>	<input type="checkbox"/>	<input type="checkbox"/>	<input type="checkbox"/>	<input type="checkbox"/>	<input type="checkbox"/>	<input type="checkbox"/>	<input checked="" type="checkbox"/>	<input checked="" type="checkbox"/>
Harman Kardon Surround Sound System digitaler Verstärker mit individuell einstellbarem Equalizing, 464 Watt Verstärkerleistung, 9 Kanäle 16 Lautsprecher: – 1 Center-Hochtöner in der Mitte der Instrumententafel – 1 Center-Mitteltöner in der Mitte der Instrumententafel – 2 Hochtöner in den Spiegeldreiecken – 2 Mitteltöner in den vorderen Türverkleidungen (mit Harman-Kardon-Schriftzug) – 2 Zentralbässe unter den Vordersitzen – 2 Hochtöner in den hinteren Türverkleidungen – 2 Mitteltöner in den hinteren Türverkleidungen (mit Harman-Kardon-Schriftzug) – 2 Hochtöner in der Heckablage – 2 Mitteltöner in der Heckablage (mit Harman-Kardon-Schriftzug) In Verbindung mit Entertainment Paket Für M340i xDrive, M340d xDrive im Umfang Entertainment Paket enthalten	688	900,- [756,30] 520,- [436,97] 520,- [436,97]	<input type="checkbox"/>	<input type="checkbox"/>	<input type="checkbox"/>	<input type="checkbox"/>	<input type="checkbox"/>	<input type="checkbox"/>	<input type="checkbox"/>	<input type="checkbox"/>	<input type="checkbox"/>	<input type="checkbox"/>	<input type="checkbox"/>	<input type="checkbox"/>	<input type="checkbox"/>	<input type="checkbox"/>	<input type="checkbox"/>

SONDERAUSSTATTUNGEN.

	SA-Nr.	EUR inkl. 19 % MwSt. [EUR ohne MwSt.]	320e	320e xDrive	330e	330e xDrive	318i	320i	330i	330i xDrive	318d	320d	320d xDrive	330d	330d xDrive	M340i xDrive	M340d xDrive
INFORMATION UND KOMMUNIKATION																	
BMW Live Cockpit Professional BMW Curved Display: Anzeigenverbund bestehend aus einem volldigitalen 12,3" Instrumentendisplay, einem hochauflösenden 14,9" Controldisplay und einem BMW Head-Up-Display mit konfigurierbaren Inhalten. Es enthält alle Inhalte des BMW Live Cockpit Plus und zusätzlich das BMW Head-Up-Display. Die eingeblendeten Inhalte im BMW Head-Up-Display sind ausstattungsabhängig. Einblendungen setzen den Erwerb weiterer Sonderausstattungen wie zum Beispiel Fahrerassistenzsysteme voraus. Die Anzeigen des BMW Head-Up-Displays sind mit polarisierten Sonnenbrillen nur eingeschränkt erkennbar. Im Umfang Innovationspaket enthalten	6U3	1.150,- [966,39]	<input type="checkbox"/>	<input type="checkbox"/>	<input type="checkbox"/>	<input type="checkbox"/>	<input type="checkbox"/>	<input type="checkbox"/>	<input type="checkbox"/>	<input type="checkbox"/>	<input type="checkbox"/>	<input type="checkbox"/>	<input type="checkbox"/>	<input type="checkbox"/>	<input type="checkbox"/>	<input type="checkbox"/>	<input type="checkbox"/>
Ablage für Wireless Charging Ablage für Smartphone vorn vor den Cupholdern mit induktiver / kabelloser Ladefunktion gemäß Qi-Standard für geeignete Mobiltelefone – NFC-Schnittstelle zum Fahrzeug – LED-Ladezustandsanzeige, Handy-Vergessens-Warnung – verbesserte Freisprechfähigkeit für Beifahrer durch ein zweites Mikrofon Im Umfang Entertainment Paket enthalten	6NX	200,- [168,07]	<input type="checkbox"/>	<input type="checkbox"/>	<input type="checkbox"/>	<input type="checkbox"/>	<input type="checkbox"/>	<input type="checkbox"/>	<input type="checkbox"/>	<input type="checkbox"/>	<input type="checkbox"/>	<input type="checkbox"/>	<input type="checkbox"/>	<input type="checkbox"/>	<input type="checkbox"/>	<input type="checkbox"/>	<input type="checkbox"/>
Personal eSIM Aktivierung von 5G im Fahrzeug, Highspeed-Internet über die Außenantenne des Fahrzeugs. Konnektivität, die dank der BMW ID von Fahrzeug zu Fahrzeug folgt. Eine Übersicht der BMW Kooperationspartner finden Sie in der My BMW App oder auf der My BMW Webseite.	6PA	320,- [268,91]	<input type="checkbox"/>	<input type="checkbox"/>	<input type="checkbox"/>	<input type="checkbox"/>	<input type="checkbox"/>	<input type="checkbox"/>	<input type="checkbox"/>	<input type="checkbox"/>	<input type="checkbox"/>	<input type="checkbox"/>	<input type="checkbox"/>	<input type="checkbox"/>	<input type="checkbox"/>	<input type="checkbox"/>	<input type="checkbox"/>
ANTRIEB																	
Steptronic Sport Getriebe – 8-Gang-Automatik mit Steptronic – Schaltpunktanzeige im manuellen Modus – Schaltwippen am Lenkrad – Launch Control Im Umfang M Sportpaket Pro enthalten	2TB	100,- [84,03]	<input type="checkbox"/>	<input type="checkbox"/>	<input type="checkbox"/>	<input type="checkbox"/>	<input type="checkbox"/>	<input type="checkbox"/>	<input type="checkbox"/>	<input type="checkbox"/>	<input type="checkbox"/>	<input type="checkbox"/>	<input type="checkbox"/>	<input type="checkbox"/>	<input type="checkbox"/>	<input checked="" type="checkbox"/>	<input checked="" type="checkbox"/>
FAHRWERK, BREMSEN UND LENKUNG																	
M Sportfahrwerk – straffere Feder-/Dämpferauslegung mit Fahrzeugtieferlegung um 10 mm – sportliches, direktes Fahrverhalten – angepasste Lenkübersetzung durch Koppelung zur Variablen Sportlenkung inkl. Servotronic Im Umfang M Sportpaket enthalten	704	620,- [521,01]	<input type="checkbox"/>	<input type="checkbox"/>	<input type="checkbox"/>	<input type="checkbox"/>	<input type="checkbox"/>	<input type="checkbox"/>	<input type="checkbox"/>	<input type="checkbox"/>	<input type="checkbox"/>	<input type="checkbox"/>	<input type="checkbox"/>	<input type="checkbox"/>	<input type="checkbox"/>	<input checked="" type="checkbox"/>	<input checked="" type="checkbox"/>
Adaptives M Fahrwerk inkl. Variabler Sportlenkung – individuell elektronisch geregelte Dämpfer – straffere Feder-/Dämpferauslegung mit Fahrzeugtieferlegung um 10 mm (Plug-In-Hybrid-Fahrzeuge ohne Tieferlegung) – erhöhte Sportlichkeit unter Beibehaltung eines hohen Komfortlevels – Änderung der Abstimmung je nach Einstellung des Fahrerlebnisschalters – Erweiterung des Fahrerlebnisschalters um den Adaptiven Modus In Verbindung mit M Sportpaket	2VF	1.200,- [1.008,40]	<input type="checkbox"/>	<input type="checkbox"/>	<input type="checkbox"/>	<input type="checkbox"/>	<input type="checkbox"/>	<input type="checkbox"/>	<input type="checkbox"/>	<input type="checkbox"/>	<input type="checkbox"/>	<input type="checkbox"/>	<input type="checkbox"/>	<input type="checkbox"/>	<input type="checkbox"/>	<input type="checkbox"/>	<input type="checkbox"/>
		600,- [504,20]	<input type="checkbox"/>	<input type="checkbox"/>	<input type="checkbox"/>	<input type="checkbox"/>	<input type="checkbox"/>	<input type="checkbox"/>	<input type="checkbox"/>	<input type="checkbox"/>	<input type="checkbox"/>	<input type="checkbox"/>	<input type="checkbox"/>	<input type="checkbox"/>	<input type="checkbox"/>	<input type="checkbox"/>	<input type="checkbox"/>
		600,- [504,20]	<input type="checkbox"/>	<input type="checkbox"/>	<input type="checkbox"/>	<input type="checkbox"/>	<input type="checkbox"/>	<input type="checkbox"/>	<input type="checkbox"/>	<input type="checkbox"/>	<input type="checkbox"/>	<input type="checkbox"/>	<input type="checkbox"/>	<input type="checkbox"/>	<input type="checkbox"/>	<input type="checkbox"/>	<input type="checkbox"/>

SONDERAUSSTATTUNGEN.

	SA-Nr.	EUR inkl. 19 % MwSt. [EUR ohne MwSt.]	320e	320e xDrive	330e	330e xDrive	318i	320i	330i	330i xDrive	318d	320d	320d xDrive	330d	330d xDrive	M340i xDrive	M340d xDrive
ASSISTENZSYSTEME																	
<p>Driving Assistant</p> <p>kamera- und radarbasiertes Fahrerassistenzsystem bestehend aus:</p> <ul style="list-style-type: none"> - Spurverlassenswarnung: erkennt Spurmarkierungen ab ca. 70 km/h und warnt per Lenkrad-Vibration vor ungewolltem Verlassen der Fahrspur - Spurwechselwarnung: Überwachung der seitlichen Fahrzeugumgebung, Erkennung von Fahrzeugen im „toten Winkel“ ab ca. 20 km/h bei gewolltem Spurwechsel, haptische Warnung am Lenkrad (Vibration) und optische Anzeige im Außenspiegel - Frontkollisionwarnung mit Bremsengriff: umfasst die Auffahr- und Personenwarnung mit City-Bremsfunktion - Querverkehrswarnung hinten: warnt vor möglichen Kollisionen mit Querverkehr, z. B. beim rückwärts Ausparken, in Verbindung mit Rückfahrkamera zusätzlich Echtbild-Anzeige im Control Display - Prävention Heckkollision: warnt nachfolgenden Verkehr per Warnblinkanlage durch Blinken in doppelter Frequenz bei Erkennung von drohender Heckkollision - Speed Limit Info inkl. Überholverbotsanzeige und Anzeige vorausliegender Geschwindigkeitsbegrenzungen <p>Bitte beachten: Die in der Sonderausstattung enthaltenen Systemumfänge unterstützen nur innerhalb definierter Systemgrenzen. Verantwortung und Reaktion auf das reale Verkehrsgeschehen verbleiben beim/bei der jeweiligen Fahrer/-in. Die Funktion kann bei Dunkelheit, Nebel und starkem Gegenlicht eingeschränkt sein.</p> <p>Nicht in Verbindung mit Driving Assistant Professional</p> <p>Im Umfang Innovationspaket enthalten</p>	5AS	900,- [756,30]	<input type="checkbox"/>	<input type="checkbox"/>	<input type="checkbox"/>	<input type="checkbox"/>	<input type="checkbox"/>	<input type="checkbox"/>	<input type="checkbox"/>	<input type="checkbox"/>	<input type="checkbox"/>	<input type="checkbox"/>	<input type="checkbox"/>	<input type="checkbox"/>	<input type="checkbox"/>	<input type="checkbox"/>	<input type="checkbox"/>
<p>Aktive Geschwindigkeitsregelung mit Stop&Go-Funktion</p> <p>kamera- und radarbasiertes Fahrerassistenzsystem bestehend aus Abstandsregelung, Speed Limit Info inkl. Überholverbotsanzeige, manuellem Speed Limit Assist, Frontkollisionwarnung mit Bremsengriff.</p> <p>Abstandsregelung mit Stop&Go-Funktion ermöglicht:</p> <ul style="list-style-type: none"> - Abstandsregelung zu vorausfahrenden Fahrzeugen über Radarsensor im Stoßfänger - Automatische Kolonnenfolge (nur Längsführung), im stockenden Verkehr und im Stau bis zum Stillstand des Fahrzeugs. Automatisches Anfahren nach kurzen Standzeiten (1 bis 3 s) - Bedienung der Aktiven Geschwindigkeitsregelung über Multifunktion am Lenkrad. Wunschgeschwindigkeit (30 bis 160 km/h) und Abstand (4 Stufen) einstellbar - Funktion erkennt auch stehende Fahrzeuge als Zielobjekte - Umschalten auf Geschwindigkeitsregelung ohne Abstandsregelung möglich <p>- Speed Limit Info inkl. Überholverbotsanzeige mit Anzeige vorausliegender Geschwindigkeitsbegrenzungen</p> <p>- (Manueller) Speed Limit Assist: Die Funktion Speed Limit Assist kombiniert Speed Limit Info mit der aktiven Geschwindigkeitsregelung und ermöglicht durch zusätzliche Bestätigung die Übernahme einer beim Vorbeifahren erkannten Geschwindigkeitsbegrenzung in die Aktive Geschwindigkeitsregelung mit Stop&Go-Funktion.</p> <p>Frontkollisionwarnung mit Bremsengriff bestehend aus Auffahrwarnung mit Bremsfunktion, Personenwarnung mit City-Bremsfunktion und adaptivem Bremsassistenten ermöglicht:</p> <ul style="list-style-type: none"> - situationsabhängige Vorbefüllung der Bremsanlage und Absenken der Auslöseschwelle des „Bremsassistenten“ zur Bereitstellung der maximalen Bremsleistung in kollisionssträchtigen Fahrsituationen. - Reaktion auf vorausfahrende Fahrzeuge in einem Geschwindigkeitsbereich von 5 bis 200 km/h - Reaktion auf stehende Ziele bis 85 km/h - Reaktion auf Radfahrer und Fußgänger in einem Geschwindigkeitsbereich von 5 bis 85 km/h <p>Bitte beachten: Die in der Sonderausstattung enthaltenen Systemumfänge unterstützen nur innerhalb definierter Systemgrenzen. Verantwortung und Reaktion auf das reale Verkehrsgeschehen verbleiben beim/bei der jeweiligen Fahrer/-in.</p>	5DF	650,- [546,22]	<input type="checkbox"/>	<input type="checkbox"/>	<input type="checkbox"/>	<input type="checkbox"/>	<input type="checkbox"/>	<input type="checkbox"/>	<input type="checkbox"/>	<input type="checkbox"/>	<input type="checkbox"/>	<input type="checkbox"/>	<input type="checkbox"/>	<input type="checkbox"/>	<input type="checkbox"/>	<input type="checkbox"/>	<input type="checkbox"/>

SONDERAUSSTATTUNGEN.

	SA-Nr.	EUR inkl. 19 % MwSt. [EUR ohne MwSt.]	320e	320e xDrive	330e	330e xDrive	318i	320i	330i	330i xDrive	318d	320d	320d xDrive	330d	330d xDrive	M340i xDrive	M340d xDrive
Driving Assistant Professional* Kamera-/radarbasiertes Fahrerassistenzsystem bestehend aus folgenden Funktionen: – Driving Assistant – Aktive Geschwindigkeitsregelung mit Stop&Go-Funktion – Lenk- und Spurführungsassistent: unterstützt im Bereich von 0–210 km/h durch korrigierende Lenkeingriffe die Spurmitte zu halten (auch in Engstellen). Bei aktiver Navigation erkennt das Fahrzeug einen notwendigen, vorausliegenden Spurwechsel, um dem Navigationsziel zu folgen. – Der Nothalteassistent kann das Fahrzeug im Falle eines medizinischen Notfalls für kurze Zeit führen und zum Stillstand bringen. – Automatischer Speed Limit Assist: Ermöglicht die automatisierte Übernahme von vorausschauend erkannten Geschwindigkeitsbegrenzungen in die Abstandsregelung – Spurhalteassistent mit aktivem Seitenkollisionsschutz: Assiiert zwischen 70 bis 210 km/h durch korrigierende Lenkeingriffe die Spur zu halten und potentielle Seitenkollisionen aktiv zu vermeiden (Spurwechsel- u. Spurverlassenswarnung, Seitenkollisionswarnung). Gilt für Spurverlassens- und Spurwechselwarnung ab ca. 20 km/h. – Querverkehrswarnung vorn: Warnt vor Querverkehr beim Aus-/Einparken sowie Einfahren in Querverkehr bei schlecht einsehbaren Verkehrssituationen. Aktiv bis 7 km/h. – Ausweichhilfe: unterstützt in kritischen Auffahrsituationen, wenn ein Ausweichen noch möglich ist. Die Ausweichhilfe ist von 30 bis 160 km/h verfügbar. – Kreuzungswarnung mit City-Bremsfunktion: Bremsunterstützung mit optischer/akustischer Warnung inkl. aktivem Bremsengriff bei drohender Kollision mit Querverkehr. Aktiv im Bereich 10 bis 85 km/h. – Falschfahrwarnung: Erkennt Einfahrverbotsschilder beim Befahren von Autobahnen, Kreisverkehren und Einbahnstraßen. – Ampelerkennung: Erweiterung der Haltefunktion Abstandsregelung (ACC mit Stop&Go) auf automatisierte Reaktion an Ampeln (Nur in Verbindung mit BMW Live Cockpit Professional inkl. BMW Head-Up Display) Nicht in Verbindung mit Driving Assistant Nicht in Verbindung mit Aktive Geschwindigkeitsregelung mit Stop&Go-Funktion	5AU	2.200,- [1.848,74]	<input type="checkbox"/>	<input type="checkbox"/>	<input type="checkbox"/>	<input type="checkbox"/>	<input type="checkbox"/>	<input type="checkbox"/>	<input type="checkbox"/>	<input type="checkbox"/>	<input type="checkbox"/>	<input type="checkbox"/>	<input type="checkbox"/>	<input type="checkbox"/>	<input type="checkbox"/>	<input type="checkbox"/>	<input type="checkbox"/>
In Verbindung mit Innovationspaket		1.300,- [1.092,44]	<input type="checkbox"/>	<input type="checkbox"/>	<input type="checkbox"/>	<input type="checkbox"/>	<input type="checkbox"/>	<input type="checkbox"/>	<input type="checkbox"/>	<input type="checkbox"/>	<input type="checkbox"/>	<input type="checkbox"/>	<input type="checkbox"/>	<input type="checkbox"/>	<input type="checkbox"/>	<input type="checkbox"/>	<input type="checkbox"/>
Parking Assistant* kamera- und ultraschallbasiertes Parkassistenzsystem bestehend aus: – Parkassistent: erleichtert das Einparken in Längsparklücken und Querparklücken sowie Ausparken aus Parklücken parallel zur Fahrbahn (Lenken, Gasgeben, Bremsen) – Rückfahrkamera: optische Anzeige des hinteren Fahrzeugbereichs im Control Display, Kamera in der Heckklappe, Assistenzfunktionen: Parkhilfslinien, Hindernismarkierung und in Verbindung mit Anhängerkupplung Zoom-Funktion – Active PDC: die Notbremsfunktion Active PDC unterstützt beim rückwärts Einparken (bis zu 5 km/h). Sie reagiert auf kollisionskritische Hindernisse im Heck- und Seitenbereich und vermeidet bzw. minimiert so einen möglichen Schaden – Einparkhilfe Seite: System merkt sich Hindernisse beim Vorbeifahren und zeigt deren Abstand zum Seitenbereich des Fahrzeugs im Control Display an – Rückfahrassistent: speichert in Vorwärtsfahrt die letzten 50 m eines vom Fahrer selbst ausgeführten Einfahrtsweges ab, um diesen Weg auf Fahrerwunsch beim Zurücksetzen wieder abzufahren Nicht in Verbindung mit Parking Assistant Plus Im Umfang Innovationspaket enthalten	5DM	600,- [504,20]	<input type="checkbox"/>	<input type="checkbox"/>	<input type="checkbox"/>	<input type="checkbox"/>	<input type="checkbox"/>	<input type="checkbox"/>	<input type="checkbox"/>	<input type="checkbox"/>	<input type="checkbox"/>	<input type="checkbox"/>	<input type="checkbox"/>	<input type="checkbox"/>	<input type="checkbox"/>	<input type="checkbox"/>	<input type="checkbox"/>
Parking Assistant Plus* (enthält alle Inhalte des Parking Assistant) kamera- und ultraschallbasiertes Parkassistenzsystem bestehend aus: – Surround View inkl. Top View, Panorama View und 3D View: Kameras vorn in den Außenspiegeln, 360°-Rundumblick um das Fahrzeug – Remote 3D View: Übertragung von statischen Bildern von der Fahrzeugposition via Mobilfunk auf mobile Endgeräte Nicht in Verbindung mit Parking Assistant	5DN	1.200,- [1.008,40]	<input type="checkbox"/>	<input type="checkbox"/>	<input type="checkbox"/>	<input type="checkbox"/>	<input type="checkbox"/>	<input type="checkbox"/>	<input type="checkbox"/>	<input type="checkbox"/>	<input type="checkbox"/>	<input type="checkbox"/>	<input type="checkbox"/>	<input type="checkbox"/>	<input type="checkbox"/>	<input type="checkbox"/>	<input type="checkbox"/>
In Verbindung mit Innovationspaket		600,- [504,20]	<input type="checkbox"/>	<input type="checkbox"/>	<input type="checkbox"/>	<input type="checkbox"/>	<input type="checkbox"/>	<input type="checkbox"/>	<input type="checkbox"/>	<input type="checkbox"/>	<input type="checkbox"/>	<input type="checkbox"/>	<input type="checkbox"/>	<input type="checkbox"/>	<input type="checkbox"/>	<input type="checkbox"/>	<input type="checkbox"/>
BMW Drive Recorder Nur in Verbindung mit Parking Assistant Plus	6DR	200,- [168,07]	<input type="checkbox"/>	<input type="checkbox"/>	<input type="checkbox"/>	<input type="checkbox"/>	<input type="checkbox"/>	<input type="checkbox"/>	<input type="checkbox"/>	<input type="checkbox"/>	<input type="checkbox"/>	<input type="checkbox"/>	<input type="checkbox"/>	<input type="checkbox"/>	<input type="checkbox"/>	<input type="checkbox"/>	<input type="checkbox"/>
SICHERHEIT																	
Reifenpannenset – Reifendichtmittelflasche – elektrisch betriebener 12-V-Kompressor (zum Anschluss an 12-V-Steckdose)	2VC	50,- [42,02]	<input type="checkbox"/>	<input type="checkbox"/>	<input type="checkbox"/>	<input type="checkbox"/>	<input type="checkbox"/>	<input type="checkbox"/>	<input type="checkbox"/>	<input type="checkbox"/>	<input type="checkbox"/>	<input type="checkbox"/>	<input type="checkbox"/>	<input type="checkbox"/>	<input type="checkbox"/>	<input type="checkbox"/>	<input type="checkbox"/>
Alarmanlage – Überwachung von Türen, Front- und Heckklappe – inklusive Innenraumschutz – Neigungsalarmlerger und Notstromsirene	302	500,- [420,17]	<input type="checkbox"/>	<input type="checkbox"/>	<input type="checkbox"/>	<input type="checkbox"/>	<input type="checkbox"/>	<input type="checkbox"/>	<input type="checkbox"/>	<input type="checkbox"/>	<input type="checkbox"/>	<input type="checkbox"/>	<input type="checkbox"/>	<input type="checkbox"/>	<input type="checkbox"/>	<input type="checkbox"/>	<input type="checkbox"/>

* Bitte beachten: Die in der Sonderausstattung enthaltenen Systemumfänge unterstützen nur innerhalb definierter Systemgrenzen. Verantwortung und Reaktion auf das reale Verkehrsgeschehen verbleiben beim/bei der jeweiligen Fahrer/-in. Die Funktion kann bei Dunkelheit, Nebel und starkem Gegenlicht eingeschränkt sein.

■ Serienausstattung □ Sonderausstattung –,- Sonderausstattung ohne Mehr-/ Minderpreis

SONDERAUSSTATTUNGEN.

	SA-Nr.	EUR inkl. 19 % MwSt. [EUR ohne MwSt.]	320e	320e xDrive	330e	330e xDrive	318i	320i	330i	330i xDrive	318d	320d	320d xDrive	330d	330d xDrive	M340i xDrive	M340d xDrive
SICHT																	
Adaptiver LED-Scheinwerfer – LED-Matrix-Scheinwerfer mit dynamischen Lichtfunktionen – Abblendlicht und Fernlicht über 2 Licht-Module (4-Augen-Gesicht) – Fahrtrichtungsanzeiger aus der äußeren Ikone – Matrix-LED-Technologie ermöglicht zusammen mit dem blendfreien Fernlicht ein Ausblenden von vorausfahrenden Fahrzeugen und Gegenverkehr – Abbiegelicht und Fernlicht – Dynamische Lichtverteilung (Stadt-, Autobahn-, Landstraßenlicht) erzeugt unterschiedliche Lichtverteilung optimiert auf die Fahrbahn Nur in Verbindung mit Fernlichtassistent Im Umfang Innovationspaket enthalten	552	1.000,- [840,34]	□	□	□	□	□	□	□	□	□	□	□	□	□	□	□
Fernlichtassistent – automatisches Ein- und Ausschalten des Fernlichts – abhängig von der Verkehrssituation – in Verbindung mit Adaptiven LED-Scheinwerfer inkl. BMW Selective Beam (blendfreier Fernlichtassistent) In Verbindung mit Adaptiver LED-Scheinwerfer	5AC	190,- [159,66]	□	□	□	□	□	□	□	□	□	□	□	□	□	□	□
Ambientes Licht mit Ambiente-Lichtdesigns – dynamische Funktion des Konturlichtes für 4 Anwendungsfälle: Welcome, Good Bye, Offene Türe, Telefonanruf – umfasst 9 wählbare Farben (Elfenbein, Citrin, Smaragd, Türkis, Perle, Azur, Flamingo, Koralle, Rose) – ambiente Wasserfallbeleuchtung – ambiente Fußraumbelichtung – ambiente Ablagefachbeleuchtung der Mittelkonsole – Konturbeleuchtung in Instrumententafel und Türverkleidung – ambiente Türöffnerbeleuchtung, hinten – zusätzlich inszeniert der Lichtteppich im Ein- und Ausstiegsbereich links und rechts durch Lichtprojektion einer ambienten Lichtgrafik Nicht in Verbindung mit Interieurleisten Quarzsilber matt genarbt verfügbar Im Umfang Entertainment Paket enthalten	4UR	370,- [310,92]	□	□	□	□	□	□	□	□	□	□	□	□	■	■	■
SITZKOMFORT																	
Sportsitze für Fahrer und Beifahrer – manuelle Einstellung für Sitzhöhe, Lehnenneigung, Sitzlängsrichtung und Kopfstützenhöhe – inklusive höhere Sitzwangen und manuell einstellbarer Oberschenkelauflage Nicht in Verbindung mit Stoff Hevelius Anthrazit Schwarz Im Umfang M Sportpaket enthalten	481	350,- [294,12]	□	□	□	□	□	□	□	□	□	□	□	□	■	■	■
Sitzverstellung, elektrisch, mit Memory – elektrisch verstellbar: Sitzhöhe, Lehnenneigung, Sitzposition, Sitzflächenneigung – Fahrersitz mit Sitzmemory, 2 Positionen speicherbar inklusive Spiegelposition – Außenspiegel, Memoryfunktion, Bordsteinautomatik Im Umfang Comfort Paket enthalten	459	1.200,- [1.008,40]	□	□	□	□	□	□	□	□	□	□	□	□	■	■	■
Lordosenstütze elektrisch in Höhe und Tiefe verstellbar																	
Für Fahrersitz Nicht in Verbindung mit M Sportsitze für Fahrer und Beifahrer Im Umfang Comfort Paket enthalten	487	150,- [126,05]	□	□	□	□	□	□	□	□	□	□	□	□	□	□	□
Für Fahrer- und Beifahrersitz Nur in Verbindung mit M Sportsitze für Fahrer und Beifahrer Im Umfang Comfort Paket enthalten	488	–,-	□	□	□	□	□	□	□	□	□	□	□	□	□	□	□
Lehnenbreitenverstellung für Fahrer Nicht in Verbindung mit Stoff Hevelius Anthrazit Schwarz Nicht in Verbindung mit Stoff-/Sensatec-Kombination Schwarz Schwarz Nicht in Verbindung mit Sensatec perforiert Nicht in Verbindung mit Leder Vernasca mit Dekorsteppung Cognac Schwarz Nicht in Verbindung mit M Sportsitze für Fahrer und Beifahrer In Verbindung mit M Sportpaket	491	120,- [100,84]	□	□	□	□	□	□	□	□	□	□	□	□	■	■	■
Sitzheizung für Fahrer und Beifahrer – sorgt für eine angenehme Wärme der Sitze bei niedrigen Temperaturen – Wärme kann 3-stufig geregelt werden Im Umfang Comfort Paket enthalten	494	380,- [319,33]	□	□	□	□	□	□	□	□	□	□	□	□	□	□	□

SONDERAUSSTATTUNGEN.

	SA-Nr.	EUR inkl. 19 % MwSt. [EUR ohne MwSt.]	320e	320e xDrive	330e	330e xDrive	318i	320i	330i	330i xDrive	318d	320d	320d xDrive	330d	330d xDrive	M340i xDrive	M340d xDrive
KLIMAKOMFORT																	
Akustikverglasung – serienmäßige Akustikverglasung der Frontscheibe wird um die beiden Front-Seitenscheiben in Verbundsicherheitsglas erweitert – gesteigerter Fahrkomfort durch Reduzierung der Außengeräusche – höherer Einbruchsschutz da durchschlaghemmend	3KA	200,- [168,07]	□	□	□	□	□	□	□	□	□	□	□	□	□	□	□
Im Umfang Entertainment Paket enthalten																	
Panorama-Glasdach zweigeteiltes Glasdach, mit elektrischer Betätigung von Glasdach und Sonnenschutz-Schwebehimmel, vordere Glashälfte mit Tippfunktion an-hebbar, zusätzlich Schiebefunktion und Windabweiser. Komfortöffnung und -schließung über Fahrzeugschlüssel, Einklemmschutz	402	1.500,- [1.260,50]	□	□	□	□	□	□	□	□	□	□	□	□	□	□	□
Im Umfang Travel Paket enthalten																	
Sonnenschutzverglasung – reduziert bei Sonneneinstrahlung die Aufheizung des Fahrzeuginnenraums – stärkere Einfärbung der hinteren Seitenscheiben und Heckscheibe	420	430,- [361,34]	□	□	□	□	□	□	□	□	□	□	□	□	□	□	□
Im Umfang Travel Paket enthalten																	
Sonnenschutzrollo, hintere Türseitenscheiben Nicht in Verbindung mit BMW Individual Leder (VBEW/VBHZ/VBTQ/ZBFV/ZBSW)	417	250,- [210,08]	□	□	□	□	□	□	□	□	□	□	□	□	□	□	□
Standheizung – individuelles Temperieren des Fahrgastraums bei kälteren Temperaturen mittels Heizgerät ohne Inbetriebnahme des Motors – Vermeiden zugefrorener und beschlagener Scheiben – inkl. Standlüftung bei wärmeren Temperaturen für einen kühleren Innenraum – Aktivierung per BMW Controller oder über Smartphone-App	536	1.400,- [1.176,47]						□	□	□	□	□	□	□	□	□	□
WEITERE FUNKTIONEN																	
Komfortzugang beinhaltet folgende Funktionen: – schlüsselloser Zugang zum Fahrzeug – Welcome Inszenierung – automatische Ent-/Verriegelung – in Verbindung mit Automatischer Heckklappenbetätigung inklusive berührungslosem Öffnen und Schließen der Heckklappe – BMW Digital Key mit folgenden Funktionen: – Ver- und Entriegeln sowie Starten des Fahrzeugs unter Verwendung eines kompatiblen Smartphones – enthält eine Key Card mit NFC-Technologie – enthält zusätzlich einen digitalen Schlüssel für das Smartphone und die Möglichkeit bis zu fünf weitere Personen einzuladen	322	650,- [546,22]	□	□	□	□	□	□	□	□	□	□	□	□	□	□	□
Im Umfang Comfort Paket enthalten																	
Gepäckraumpaket – automatisierte Gleit- und Antirutschschienen (Gleitfunktion zur erleichterten Beladung von Gepäckstücken im Stand, Antirutsch-funktion während der Fahrt und beim Parken im geneigten Gelände)(nicht für 320e/320e xDrive/330e/330e xDrive) – elektrische Lehnen-Fermentriegelung	418	400,- [336,13]															
		100,- [84,03]	□	□													
Im Umfang Travel Paket enthalten																	
Anhängerkupplung mit elektrisch schwenkbarem Kugelkopf und Anhängerstabilisierungskontrolle	3AC	1.100,- [924,37]	□	□	□	□	□	□	□	□	□	□	□	□	□	□	□



ORIGINAL BMW ZUBEHÖR.

Intensive Fahrerlebnisse, nochmals gesteigert: Zu einem original BMW passt am besten Original BMW Zubehör. Ob Räder und Reifen, Transport- und Gepäckraumlösungen, Innenraum-Zubehör, Kommunikation, Information und Technik, Ladezubehör oder M Performance Parts – mit Original BMW Zubehör finden Sie genau die individuelle Lösung, mit der Sie Fahrfreude nochmals ganz neu erleben.



RÄDER UND REIFEN.

Mit den Original BMW Komplettträgern erreichen Sie sicher Ihr Ziel und unterstreichen den sportlichen Auftritt Ihres BMW bereits auf den ersten Blick. Was Sie jedoch nicht sofort erkennen: Sie sind passgenau auf Ihren BMW zugeschnitten, durchlaufen aufwendigste Tests mit intensiven Material- und Funktionsprüfungen und wurden in enger Kooperation mit führenden Reifenherstellern entwickelt – individuell abgestimmt auf die Fahrdynamik und Formensprache jedes einzelnen BMW Modells.

TRANSPORT- UND GEPÄCKRAUMLÖSUNGEN.

Das Original BMW Zubehör bietet Ihnen ein breites Spektrum an Transport- und Gepäckraumlösungen. Entsprechend Ihren persönlichen Wünschen und Interessen schaffen Sie damit zusätzlichen Platz, wann und wo immer Sie ihn benötigen. Ob es um Trägersysteme oder um Zubehör für den Gepäckraum geht – Sie können sich jederzeit darauf verlassen, dass das Original BMW Zubehör genau auf Ihren BMW abgestimmt und komfortabel zu nutzen ist.



INNENRAUM-ZUBEHÖR.

Passt perfekt – alle Produkte von Original BMW Zubehör für das Interieur tragen dazu bei, den Innenraum Ihres BMW ganz nach Ihren eigenen Vorstellungen zu gestalten. Neben der hohen Funktionalität des Original BMW Zubehörs entscheiden Sie sich auch immer für attraktives BMW Design sowie eine besonders gute Verarbeitungs- und Materialqualität – und für ein Ambiente, das Sie bei jeder Fahrt aufs Neue begeistert.



KOMMUNIKATION, INFORMATION UND TECHNIK.

Modernste Funktionen und Features für maximale Freiheit und Flexibilität: Das Original BMW Zubehör für Kommunikation, Information und Technik steht Ihnen dabei immer zur Seite. Ganz gleich, ob Sie Wert auf optimale telefonische Erreichbarkeit oder besten Sound legen – das innovative Original BMW Zubehör hat die passende Lösung. Wo Sie auch unterwegs sind, Sie genießen stets eine gute Verbindung und individuelle Unterhaltung.

LADEZUBEHÖR.

Egal, wo und wie Sie Ihren BMW laden möchten – das Original BMW Ladezubehör bietet Ihnen maßgeschneiderte Produkte und Services. Während Ihr BMW privat mit dem BMW Flexible Fast Charger an jeder Steckdose oder noch komfortabler an einer BMW Wallbox von Original BMW Zubehör lädt, steht unterwegs ein weitverzweigtes Netz an öffentlichen Ladepunkten zur Verfügung. Innovative Connected Charging Dienste zeigen beispielsweise Ladestationen im Informationsdisplay Ihres BMW an oder lassen Sie die Vorkonditionierung Ihres Fahrzeugs ganz einfach von Ihrem Smartphone aus starten. Für weitere Ladeprodukte und Dienstleistungen wie Installationsumfänge unseres Drittpartners NewMotion berät Sie Ihr BMW Partner vor Ort.



M PERFORMANCE PARTS.

Mit den M Performance Parts erleben Sie die Motorsport-DNA von BMW auch abseits der Rennstrecke faszinierend intensiv. Eine Vielzahl technischer und optischer Komponenten macht herausragende Technik zu einem sicht- und spürbaren Erlebnis. Exklusive Materialien und erstklassige Qualität garantieren Dynamik in Perfektion. Erleben Sie begeisternde Produkthöchstleistung: individuell, ausdrucksstark und kompromisslos.

Entdecken Sie das gesamte Angebot an Original BMW Zubehör sowie die Produktpalette von BMW M Performance Parts.







TECHNISCHE WERTE &
SERVICES

TECHNISCHE WERTE.

BMW 3er Touring Plug-In-Hybrid		320e	320e xDrive	330e	330e xDrive
Gewicht und Volumen					
Leergewicht EG ¹	kg	1.900	1.955	1.900	1.955
Zulässiges Gesamtgewicht	kg	2.350	2.405	2.350	2.405
Zuladung	kg	525	525	525	525
Zulässige ungebremste Anhängelast ²	kg	750	750	750	750
Stützlast	kg	75	75	75	75
Zulässige gebremste Anhängelast bis max. 12 % Steigung/max. 8 % Steigung ²	kg	1.500/1.500	1.500/1.500	1.500/1.500	1.500/1.500
Gepäckraumvolumen	l	410 – 1.420	410 – 1.420	410 – 1.420	410 – 1.420
Leistung und Drehmoment^{3,4}					
Zylinder/Ventile		4/4	4/4	4/4	4/4
Hubraum	cm ³	1.998	1.998	1.998	1.998
Nennleistung/Nenn Drehzahl	kW (PS)/l/min	120 (163)/3.900 – 6.500	120 (163)/3.900 – 6.500	135 (184)/5.000 – 6.500	135 (184)/5.000 – 6.500
Max. Drehmoment/Drehzahl	Nm/l/min	300/1.350 – 3.700	300/1.350 – 3.700	300/1.350 – 4.000	300/1.350 – 4.000
Plug-in-Hybrid					
Spitzenleistung E-Motor	kW (PS)	83 (113)	83 (113)	83 (113)	83 (113)
Systemleistung	kW (PS)	150 (204) ⁸	150 (204) ⁸	215 (292) ⁹	215 (292) ⁹
Systemdrehmoment	Nm	350	350	420	420
LITHIUM-IONEN-HOCHVOLT-BATTERIE					
► Netto Batterieinhalt	kWh	11,15	11,15	11,15	11,15
► Ladezeit (0–100 %) ⁵	h	3,7	3,7	3,7	3,7
Elektrische Reichweite, kombiniert ⁷	km	52 – 61	48 – 59	53 – 61	47 – 58
Kraftübertragung					
Antriebsart		Hinterrad	Allrad	Hinterrad	Allrad
Seriengertriebe		8-Gang Steptronic	8-Gang Steptronic	8-Gang Steptronic	8-Gang Steptronic
Fahrleistung					
Höchstgeschwindigkeit	km/h	220	219	230	225
Elektrische Höchstgeschwindigkeit	km/h	140	140	140	140
Beschleunigung 0–100 km/h	s	7,9	8,2	5,9	5,9
Verbrauch und Emission					
Abgasnorm (typzugelassen)	–	EU6d	EU6d	EU6d	EU6d
WLTP^{3,4}					
► Kombiniert (WLTP) ⁶	l/100 km	1,9 – 1,4	2,1 – 1,5	1,9 – 1,4	2,1 – 1,5
► CO ₂ -Emissionen kombiniert ⁶	g/km	43 – 31	48 – 34	42 – 31	48 – 35
► Stromverbrauch ⁶	kWh/100 km	18,3 – 16,3	19,0 – 16,7	18,1 – 16,1	19,2 – 16,9
Tankinhalt, ca.	l	40	40	40	40
Räder/Reifen					
Reifendimension	–	225/50 R17 98Y XL	225/50 R17 98Y XL	225/50 R17 98Y XL	225/50 R17 98Y XL
Raddimension	–	7,5Jx17	7,5Jx17	7,5Jx17	7,5Jx17
Material	–	Leichtmetall	Leichtmetall	Leichtmetall	Leichtmetall

Angaben zu Fahrleistung, Verbrauch und CO₂-Emissionen gelten für Fahrzeuge mit Seriengertriebe.

¹ Das EG-Leergewicht bezieht sich auf ein Fahrzeug mit serienmäßiger Ausstattung und beinhaltet keine Sonderausstattungen. Im Leergewicht sind 90% Tankfüllung sowie 75 kg für den Fahrer berücksichtigt. Optionale Ausstattungen können das Gewicht des Fahrzeugs, die Nutzlast sowie bei Einfluss auf die Aerodynamik die Höchstgeschwindigkeit verändern.

² Das tatsächliche Gesamtgewicht des Anhängers darf die maximal zulässige Anhängelast unter Berücksichtigung der maximal zulässigen Stützlast nicht übersteigen.

³ Angaben zu Leistung für Benzinmotoren beziehen sich auf den Betrieb mit ROZ 98 Kraftstoff. Angaben zu Verbrauch beziehen sich auf den Betrieb mit Referenzkraftstoff gemäß VO (EU) 715/2007. Kraftstoffqualitäten bleifrei ROZ 91 und höher mit einem maximalen Ethanol-Anteil von 10 % (E10) sind zulässig. BMW empfiehlt die Verwendung von Superbenzin bleifrei ROZ 95.

⁴ Offizielle Angaben zu Kraftstoffverbrauch und CO₂-Emissionen wurden nach dem vorgeschriebenen Messverfahren ermittelt und entsprechen der VO (EU) 715/2007 in der jeweils geltenden Fassung. Angaben im NEFZ berücksichtigen bei Spannbreiten Unterschiede in der gewählten Rad- und Reifengröße, im WLTP jeglicher Sonderausstattung. Für die Bemessung von Steuern und anderen fahrzeugbezogenen Abgaben, die (auch) auf den CO₂-Ausstoß abstellen sowie ggf. für die Zwecke von fahrzeugspezifischen Förderungen, werden WLTP-Werte verwendet. Aufgeführte NEFZ-Werte wurden ggf. auf Basis des neuen WLTP-Messverfahrens ermittelt und zur Vergleichbarkeit auf das NEFZ-Messverfahren zurückgerechnet. Für seit 01.01.2021 neu typgeprüfte Fahrzeuge existieren die offiziellen Angaben nur nach WLTP. Weitere Informationen zu den Messverfahren WLTP und NEFZ finden Sie unter www.bmw.de/wltp.

⁵ Abhängig von örtlicher Strominfrastruktur. Die angegebene Ladezeit basiert auf einer AC-Ladeleistung von 3,7 kW.

⁶ Plug-in-Hybrid: gewichtet kombiniert.

⁷ Reichweite abhängig von unterschiedlichen Faktoren, insbesondere: persönlicher Fahrstil, Streckenbeschaffenheit, Außentemperatur, Heizung/Klimatisierung, Vortemperierung. Die Angaben zur elektrischen Reichweite wurden im WLTP Messverfahren ermittelt und berücksichtigen Sonderausstattungen.

⁸ 120 kW (163 PS) verbrennungsmotorischer Antrieb + bis zu 83 kW (113 PS) elektrischer Antrieb.

⁹ 135 kW (184 PS) verbrennungsmotorischer Antrieb + bis zu 83 kW (113 PS) elektrischer Antrieb.

Weitere Informationen zum offiziellen Kraftstoffverbrauch und den offiziellen spezifischen CO₂-Emissionen neuer Personenkraftwagen können dem „Leitfaden über den Kraftstoffverbrauch, die CO₂-Emissionen und den Stromverbrauch neuer Personenkraftwagen“ entnommen werden, der an allen Verkaufsstellen, bei der Deutschen Automobil Treuhand GmbH (DAT), Hellmuth-Hirth-Str. 1, 73760 Ostfildern-Scharnhausen und unter www.dat.de/co2/ unentgeltlich erhältlich ist.

Die Angaben Kraftstoffverbrauch, CO₂-Emissionen und Effizienzklasse gelten in der gewählten Räderkategorie und Sonderausstattung. Den fahrzeugindividuellen Verbrauchswert nach NEFZ und WLTP erhalten Sie im BMW Online-Konfigurator unter www.bmw.de/konfigurator oder bei Ihrem BMW Partner.

Die technischen Daten, Verbrauchswerte und Anhängelasten beziehen sich nur auf ein Fahrzeug mit ab Werk verbauter Serien- und Sonderausstattung. Nachträglich verbaute Zubehör- bzw. Anbauteile sind nicht berücksichtigt.

TECHNISCHE WERTE.

BMW 3er Touring Benzin		318i	320i	330i	330i xDrive	M340i xDrive
Gewicht und Volumen						
Leergewicht EG ¹	kg	1.650	1.660	1.675	1.735	1.870
Zulässiges Gesamtgewicht	kg	2.170	2.180	2.195	2.255	2.390
Zuladung	kg	595	595	595	595	595
Zulässige ungebremste Anhängelast ²	kg	750	750	750	750	750
Stützlast	kg	75	75	75	75	75
Zulässige gebremste Anhängelast bis max. 12 % Steigung/max. 8 % Steigung ²	kg	1.300/1.300	1.600/1.600	1.600/1.600	1.800/1.800	1.800/1.800
Gepäckraumvolumen	l	500 – 1.510	500 – 1.510	500 – 1.510	500 – 1.510	500 – 1.510
Leistung und Drehmoment^{3,4}						
Zylinder/Ventile		4/4	4/4	4/4	4/4	6/4
Hubraum	cm ³	1.998	1.998	1.998	1.998	2.998
Nennleistung/Nenndrehzahl	kW (PS)/ min	115 (156)/ 4.500 – 6.500	135 (184)/ 5.000 – 6.500	180 (245)/ 4.500 – 6.500	180 (245)/ 4.500 – 6.500	275 (374)/ 5.500 – 6.500
48 V Mild-Hybrid-Technologie	kW (PS)	–	–	–	–	+8 (11)
Max. Drehmoment/Drehzahl	Nm/l/min	250/ 1.300 – 4.300	300/ 1.350 – 4.000	400/ 1.600 – 4.000	400/ 1.600 – 4.000	500/ 1.900 – 5.000
Kraftübertragung						
Antriebsart		Hinterrad	Hinterrad	Hinterrad	Allrad	Allrad
Seriengetriebe		8-Gang Steptronic	8-Gang Steptronic	8-Gang Steptronic	8-Gang Steptronic	8-Gang Steptronic Sport
Fahrleistung						
Höchstgeschwindigkeit	km/h	218	230	250 ⁵	250 ⁵	250 ⁵
Beschleunigung 0–100 km/h	s	8,8	7,6	6,1	6,0	4,6
Verbrauch und Emission						
Abgasnorm (typzugelassen)	–	EU6d	EU6d	EU6d	EU6d	EU6d
WLTP ^{3,4}						
► Kombiniert (WLTP)	l/100 km	7,5 – 6,7	7,5 – 6,7	7,6 – 6,8	8,1 – 7,3	8,8 – 8,1
► CO ₂ -Emissionen kombiniert	g/km	168 – 151	169 – 151	172 – 154	182 – 164	197 – 182
Tankinhalt, ca.	l	59	59	59	59	59
Räder/Reifen						
Reifendimension	–	225/50 R17 98Y XL	225/50 R17 98Y XL	225/50 R17 98Y XL	225/50 R17 98Y XL	225/45 R18 95 Y XL / 255/40 R18 99 Y XL
Raddimension	–	7,5Jx17	7,5Jx17	7,5Jx17	7,5Jx17	7,5Jx18/ 8,5Jx18
Material	–	Leichtmetall	Leichtmetall	Leichtmetall	Leichtmetall	Leichtmetall

Angaben zu Fahrleistung, Verbrauch und CO₂-Emissionen gelten für Fahrzeuge mit Seriengetriebe.

¹ Das EG-Leergewicht bezieht sich auf ein Fahrzeug mit serienmäßiger Ausstattung und beinhaltet keine Sonderausstattungen. Im Leergewicht sind 90% Tankfüllung sowie 75 kg für den Fahrer berücksichtigt. Optionale Ausstattungen können das Gewicht des Fahrzeugs, die Nutzlast sowie bei Einfluss auf die Aerodynamik die Höchstgeschwindigkeit verändern.

² Das tatsächliche Gesamtgewicht des Anhängers darf die maximal zulässige Anhängelast unter Berücksichtigung der maximal zulässigen Stützlast nicht übersteigen.

³ Angaben zu Leistung für Benzinmotoren beziehen sich auf den Betrieb mit ROZ 98 Kraftstoff. Angaben zu Verbrauch beziehen sich auf den Betrieb mit Referenzkraftstoff gemäß VO (EU) 715/2007. Kraftstoffqualitäten bleifrei ROZ 91 und höher mit einem maximalen Ethanol-Anteil von 10 % (E10) sind zulässig. BMW empfiehlt die Verwendung von Superbenzin bleifrei ROZ 95.

⁴ Offizielle Angaben zu Kraftstoffverbrauch und CO₂-Emissionen wurden nach dem vorgeschriebenen Messverfahren ermittelt und entsprechen der VO (EU) 715/2007 in der jeweils geltenden Fassung. Angaben im NEFZ berücksichtigen bei Spannbreiten Unterschiede in der gewählten Rad- und Reifengröße, im WLTP jeglicher Sonderausstattung. Für die Bemessung von Steuern und anderen fahrzeugbezogenen Abgaben, die (auch) auf den CO₂-Ausstoß abstellen sowie ggf. für die Zwecke von fahrzeugspezifischen Förderungen, werden WLTP-Werte verwendet. Aufgeführte NEFZ-Werte wurden ggf. auf Basis des neuen WLTP-Messverfahrens ermittelt und zur Vergleichbarkeit auf das NEFZ-Messverfahren zurückgerechnet. Für seit 01.01.2021 neu typgeprüfte Fahrzeuge existieren die offiziellen Angaben nur nach WLTP. Weitere Informationen zu den Messverfahren WLTP und NEFZ finden Sie unter www.bmw.de/wltp.

⁵ Elektronisch abgeregelt.

Weitere Informationen zum offiziellen Kraftstoffverbrauch und den offiziellen spezifischen CO₂-Emissionen neuer Personenkraftwagen können dem „Leitfaden über den Kraftstoffverbrauch, die CO₂-Emissionen und den Stromverbrauch neuer Personenkraftwagen“ entnommen werden, der an allen Verkaufsstellen, bei der Deutschen Automobil Treuhand GmbH (DAT), Hellmuth-Hirth-Str. 1, 73760 Ostfildern-Scharnhausen und unter www.dat.de/co2/ unentgeltlich erhältlich ist.

Die Angaben Kraftstoffverbrauch, CO₂-Emissionen und Effizienzklasse gelten in Abhängigkeit von der gewählten Räderkategorie und Sonderausstattung. Den fahrzeugindividuellen Verbrauchswert nach NEFZ und WLTP erhalten Sie im BMW Online-Konfigurator unter www.bmw.de/konfigurator oder bei Ihrem BMW Partner.

Die technischen Daten, Verbrauchswerte und Anhängelasten beziehen sich nur auf ein Fahrzeug mit ab Werk verbauter Serien- und Sonderausstattung. Nachträglich verbaute Zubehör- bzw. Anbauteile sind nicht berücksichtigt.

TECHNISCHE WERTE.

BMW 3er Touring Diesel		318d	320d	320d xDrive	330d	330d xDrive	M340d xDrive
Gewicht und Volumen							
Leergewicht EG ¹	kg	1.735	1.740	1.800	1.845	1.900	1.945
Zulässiges Gesamtgewicht	kg	2.225	2.230	2.320	2.345	2.400	2.430
Zuladung	kg	565	565	595	575	575	560
Zulässige ungebremste Anhängelast ²	kg	750	750	750	750	750	750
Stützlast	kg	75	75	75	75	75	75
Zulässige gebremste Anhängelast bis max. 12 % Steigung/max. 8 % Steigung ²	kg	1800/1800	1800/1800	1.800/1.800	1.800/1.800	1.800/1.800	1.800/1.800
Gepäckraumvolumen	l	500–1.510	500–1.510	500–1.510	500–1.510	500–1.510	500–1.510
Leistung und Drehmoment^{3,4}							
Zylinder/Ventile		4/4	4/4	4/4	6/4	6/4	6/4
Hubraum	cm ³	1.995	1.995	1.995	2.993	2.993	2.993
Nennleistung/Nenn Drehzahl	kW (PS)/l/min	110 (150)/4.000–4.000	140 (190)/4.000–4.000	140 (190)/4.000–4.000	210 (286)/4.000–4.000	210 (286)/4.000–4.000	250 (340)/4.400–4.400
48 V Mild-Hybrid-Technologie	kW (PS)	+8 (11)	+8 (11)	+8 (11)	+8 (11)	+8 (11)	+8 (11)
Max. Drehmoment/Drehzahl	Nm/l/min	320/1500–3000	400/1750–2500	400/1750–2500	650/1500–2500	650/1500–2500	700/1750–2250
Kraftübertragung							
Antriebsart		Hinterrad	Hinterrad	Allrad	Hinterrad	Allrad	Allrad
Seriengetriebe		8-Gang Steptronic	8-Gang Steptronic	8-Gang Steptronic	8-Gang Steptronic	8-Gang Steptronic	8-Gang Steptronic Sport
Fahrleistung							
Höchstgeschwindigkeit	km/h	213	229	225	250 ⁵	250 ⁵	250 ⁵
Beschleunigung 0–100 km/h	s	8,8	7,2	7,5	5,5	5,2	4,7
Verbrauch und Emission							
Abgasnorm (typzugelassen)	–	EU6d	EU6d	EU6d	EU6d	EU6d	EU6d
WLTP ^{3,4}							
► Kombiniert (WLTP)	l/100 km	5,7–5,0	5,7–5,0	6,0–5,3	6,0–5,3	6,3–5,6	6,6–6,0
► CO ₂ -Emissionen kombiniert	g/km	149–132	150–132	157–139	157–140	165–148	173–157
Tankinhalt, ca.	l	59	59	59	59	59	59
AdBlue-Volumen (Aktivtank)	l	18,9	18,9	18,9	18,9	18,9	18,9
Räder/Reifen							
Reifendimension	–	225/50 R17 98 Y XL	225/50 R17 98 Y XL	225/50 R17 98 Y XL	225/50 R17 98 Y XL	225/50 R17 98 Y XL	225/45 R18 95 Y XL / 255/40 R18 99 Y XL
Raddimension	–	7,5Jx17	7,5Jx17	7,5Jx17	7,5Jx17	7,5Jx17	7,5Jx18 / 8,5Jx18
Material	–	Leichtmetall	Leichtmetall	Leichtmetall	Leichtmetall	Leichtmetall	Leichtmetall

Angaben zu Fahrleistung, Verbrauch und CO₂-Emissionen gelten für Fahrzeuge mit Seriengetriebe.

¹ Das EG-Leergewicht bezieht sich auf ein Fahrzeug mit serienmäßiger Ausstattung und beinhaltet keine Sonderausstattungen. Im Leergewicht sind 90% Tankfüllung sowie 75 kg für den Fahrer berücksichtigt. Optionale Ausstattungen können das Gewicht des Fahrzeugs, die Nutzlast sowie bei Einfluss auf die Aerodynamik die Höchstgeschwindigkeit verändern.

² Das tatsächliche Gesamtgewicht des Anhängers darf die maximal zulässige Anhängelast unter Berücksichtigung der maximal zulässigen Stützlast nicht übersteigen.

³ Angaben zu Leistung für Benzinmotoren beziehen sich auf den Betrieb mit ROZ 98 Kraftstoff. Angaben zu Verbrauch beziehen sich auf den Betrieb mit Referenzkraftstoff gemäß VO (EU) 715/2007. Kraftstoffqualitäten bleifrei ROZ 91 und höher mit einem maximalen Ethanol-Anteil von 10 % (E10) sind zulässig. BMW empfiehlt die Verwendung von Superbenzin bleifrei ROZ 95.

⁴ Offizielle Angaben zu Kraftstoffverbrauch und CO₂-Emissionen wurden nach dem vorgeschriebenen Messverfahren ermittelt und entsprechen der VO (EU) 715/2007 in der jeweils geltenden Fassung. Angaben im NEFZ berücksichtigen bei Spannbreiten Unterschiede in der gewählten Rad- und Reifengröße, im WLTP jeglicher Sonderausstattung. Für die Bemessung von Steuern und anderen fahrzeugbezogenen Abgaben, die (auch) auf den CO₂-Ausstoß abstellen sowie ggf. für die Zwecke von fahrzeugspezifischen Förderungen, werden WLTP-Werte verwendet. Aufgeführte NEFZ-Werte wurden ggf. auf Basis des neuen WLTP-Messverfahrens ermittelt und zur Vergleichbarkeit auf das NEFZ-Messverfahren zurückgerechnet. Für seit 01.01.2021 neu typgeprüfte Fahrzeuge existieren die offiziellen Angaben nur nach WLTP. Weitere Informationen zu den Messverfahren WLTP und NEFZ finden Sie unter www.bmw.de/wltp.

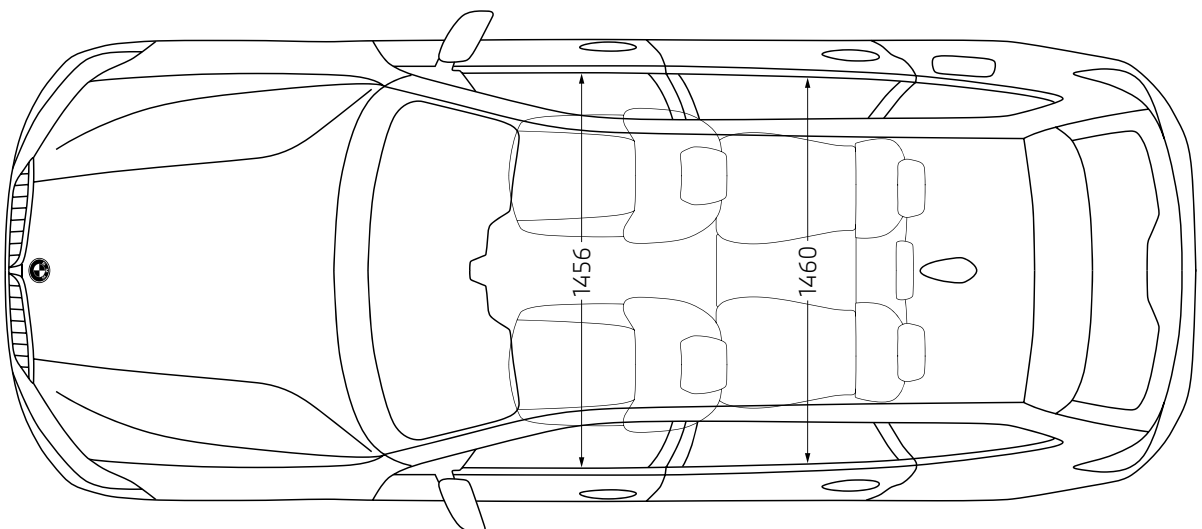
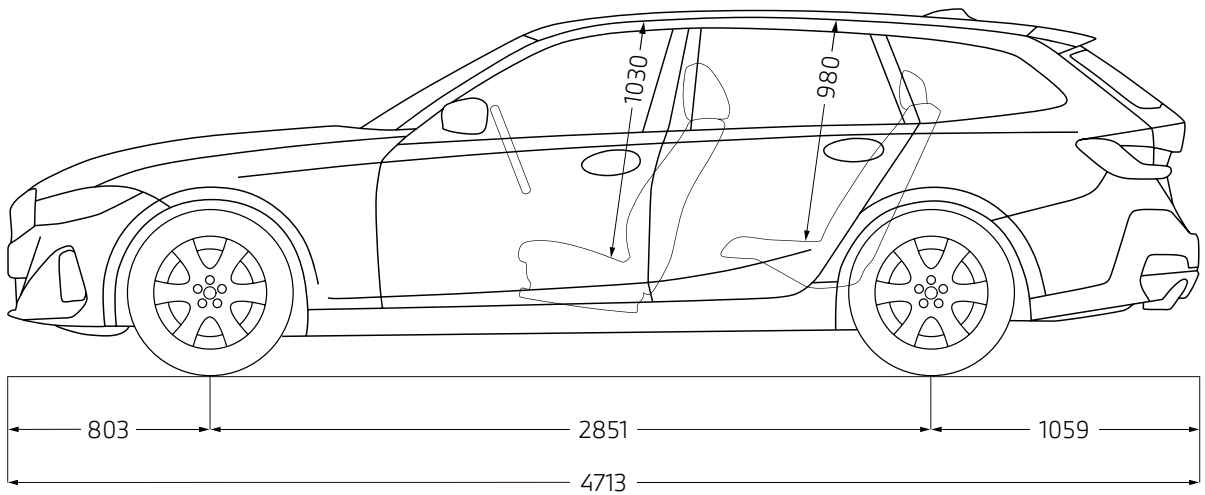
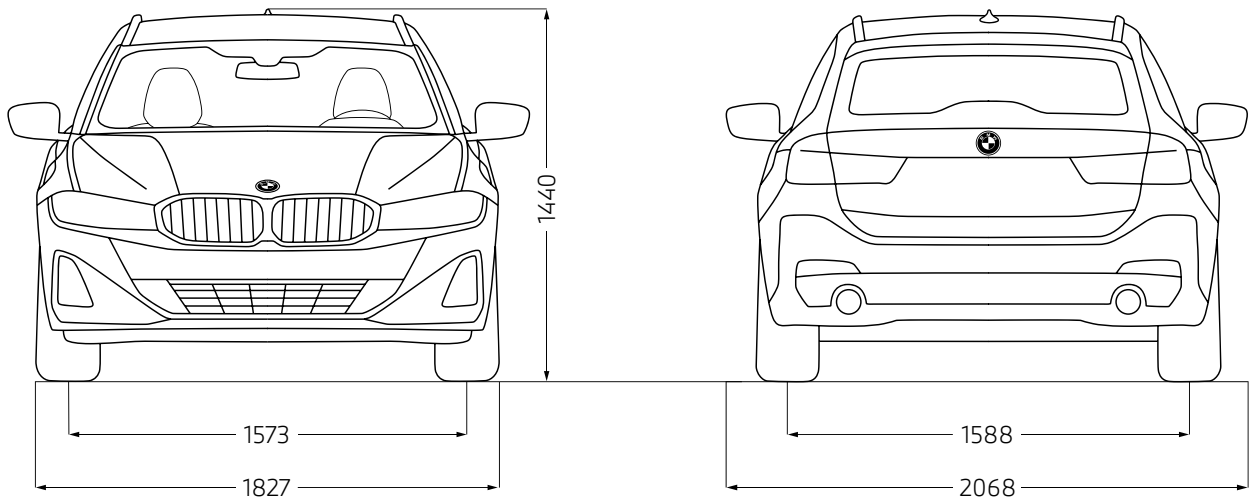
⁵ Elektronisch abgeregelt.

Weitere Informationen zum offiziellen Kraftstoffverbrauch und den offiziellen spezifischen CO₂-Emissionen neuer Personenkraftwagen können dem „Leitfaden über den Kraftstoffverbrauch, die CO₂-Emissionen und den Stromverbrauch neuer Personenkraftwagen“ entnommen werden, der an allen Verkaufsstellen, bei der Deutschen Automobil Treuhand GmbH (DAT), Hellmuth-Hirth-Str. 1, 73760 Ostfildern-Scharnhausen und unter www.dat.de/co2/ unentgeltlich erhältlich ist.

Die Angaben Kraftstoffverbrauch, CO₂-Emissionen und Effizienzklasse gelten in Abhängigkeit von der gewählten Räderkategorie und Sonderausstattung. Den fahrzeugindividuellen Verbrauchswert nach NEFZ und WLTP erhalten Sie im BMW Online-Konfigurator unter www.bmw.de/konfigurator oder bei Ihrem BMW Partner.

Die technischen Daten, Verbrauchswerte und Anhängelasten beziehen sich nur auf ein Fahrzeug mit ab Werk verbauter Serien- und Sonderausstattung. Nachträglich verbaute Zubehör- bzw. Anbauteile sind nicht berücksichtigt.

TECHNISCHE WERTE.









BMW SERVICE.



Immer für Sie da: Ihr BMW Service Partner steht Ihnen bei allem, was Ihren BMW betrifft, hilfreich und kompetent zur Seite. Unser Ziel ist es, jede Fahrt in Ihrem BMW so angenehm wie möglich zu machen. Ein weltweit großes Werkstattnetz bietet Ihnen Premiumservice von BMW Spezialisten, innovative Diagnosetechnologien, schnelle Verfügbarkeit von passgenauen Original BMW Teilen sowie Original BMW Motoröl. Es gibt zahlreiche gute Gründe, sich für Serviceleistungen von BMW zu entscheiden. Dank Online-Terminvereinbarung können Sie bequem online Ihren Servicetermin buchen. Nutzen Sie unsere innovativen digitalen Services und Angebote, wie z. B. Online-Video-Beratung und erhalten Sie alle relevanten Informationen auf Ihrem Smartphone.

Mehr unter www.bmw.de/service

AN JEDEM ORT, ZU JEDER ZEIT: BMW UNFALL- UND PANNENHOTLINE.

Ganz gleich, was passiert: Bei uns sind Sie immer in den besten Händen. Die 24-Stunden Unfall- und Pannenhilfe leistet Ihnen europaweit in jeder Situation schnelle und kompetente Hilfe - egal ob Sie Unterstützung per Telefon oder vor Ort benötigen.

Bei kleineren Unfällen erkennt Ihr Fahrzeug sofort den Schaden und informiert Sie über den iDrive Monitor, um mit einem einzigen Knopfdruck direkt mit den Spezialisten des BMW Unfallhilfe Callcenters verbunden zu werden.

Und damit Sie nach einem Unfall Ihren BMW wieder wie gewohnt nutzen können, sorgt Ihr BMW Service Partner für die optimale Instandsetzung und sichert damit den Werterhalt Ihres BMW.

Mehr unter www.bmw.de/pannenhilfe



SERVICE INCLUSIVE.

Einfach loslassen und sich nur auf das konzentrieren, was wirklich zählt – die Freude am Fahren.

Mit BMW Service Inclusive ist das für Sie möglich. Denn mit nur einer Zahlung sind Sie für die Dauer Ihrer Wahl für alle inbegriffenen Service- und Wartungsarbeiten abgesichert und können sorgenfrei fahren – ohne versteckte Kosten. Unter dem Strich gewinnen Sie so nicht nur Planungssicherheit, sondern sparen auch bares Geld. Ihr BMW ist dabei stets in besten Händen, und das bei allen teilnehmenden BMW Service Partnern weltweit.

Mehr unter www.bmw.de/serviceinclusive



BMW GEWÄHRLEISTUNGSVERLÄNGERUNG.

Die BMW Gewährleistungsverlängerungs-Pakete geben Ihnen die Möglichkeit, Ansprüche auf Mängelbeseitigung auch nach Ablauf des für Ihren BMW gültigen Gewährleistungszeitraums geltend zu machen.

Mehr unter www.bmw.de/gewaehrleistungsverlaengerungs-pakete

BMW FINANCIAL SERVICES.

Sie wünschen sich für Ihren BMW nur noch eines: die perfekte finanzielle Lösung? Eine, die genügend Spielraum auch für andere Wünsche lässt? BMW Financial Services bietet Ihnen maßgeschneiderte Konzepte für Leasing, Finanzierung und Versicherung – individuell abgestimmt auf Ihre Bedürfnisse und Ihr Budget.

Mehr unter www.bmw.de/fs



BMW WELT.

Ihre Automobilabholung in der BMW Welt in München macht einen großen Tag zu einem unvergesslichen Erlebnis. Erleben Sie die Übergabe Ihres neuen BMW, eingebettet in ein perfekt auf Sie abgestimmtes Rahmenprogramm.

Informieren Sie sich gerne vorab bei Ihrem BMW Partner vor Ort, online unter www.bmw-welt.com/automobilabholung, telefonisch unter +49 (0)89 1250 160 20* oder schicken Sie uns eine E-Mail an infowelt@bmw-welt.com.

* zum gültigen Ortstarif

BMW M DRIVING EXPERIENCE. FÜR ALLE, DIE WAHRE FAHRFREUDE ERLEBEN WOLLEN.

Die BMW M Driving Experience bietet eine Vielzahl an Trainingsvarianten, in denen Sie Ihr Fahrkönnen individuell ausbauen können. Egal ob Safety- oder Drift Training, Race Track oder Snow & Ice Experience. Ganz gleich, für welches Angebot Sie sich entscheiden, Fahrspaß und Action sind bei uns immer garantiert.

Buchen Sie jetzt Ihr Training unter +49 (0)89 1250 16 444*
oder www.bmw-m.com/drivingexperience

* zum gültigen Ortstarif



My BMW APP.

Mit der My BMW App haben Sie die digitale Welt von BMW immer griffbereit auf Ihrem Smartphone. Sie bietet ein breites Spektrum an Diensten und Funktionen, die Ihr Leben vereinfachen – vor, während und nach jeder Fahrt.

Die My BMW App benachrichtigt Sie zum Beispiel, wenn der nächste Service ansteht, und erleichtert die Vereinbarung eines Termins bei Ihrem BMW Service Partner. Ein Grund mehr, die Freude am Fahren zu genießen.

Mehr unter www.bmw.de/mybmwapp

MEIN BMW. VORZÜGE UND SERVICES FÜR SIE.

Profitieren Sie von vielen Vorteilen in unserem MeinBMW Online-Portal:

- exklusive Storys
- nützliche Services
- attraktive Gewinnspiele
- spannende Erlebnisse und Events

Jetzt registrieren: www.MeinBMW.de



Jedes unserer Fahrzeuge lässt sich am Ende seiner Nutzungsphase, wie gesetzlich vorgeschrieben, zu mindestens 95 % verwerten sowie zu mindestens 85 % stofflich recyceln. Weitere Informationen finden Sie auf unserer Internetseite unter www.bmw.de/recycling.

© BMW AG, München/Deutschland. Nachdruck, auch auszugsweise, nur mit schriftlicher Genehmigung von BMW AG, München.