

T H E  
Z 4



NOVEMBER 2023



**Fahrzeugpreise & Modelle**

- Fahrzeugpreise
- Serie
- M Sportpaket
- M40i

**Ausstattungen**

- Räder und Reifen
- Farbwelt Exterieur
- Farbwelt Interieur
- Sonderausstattungen

**Technische Werte**

- Technische Werte

**Ausgabe 1, 27.09.2023**

Weitere Informationen erhalten Sie unter [www.bmw.de](http://www.bmw.de) und über unsere BMW Kundenbetreuung Montag bis Sonntag von 8.00 – 20.00 Uhr, Telefon 089 1250 160 00, E-Mail: [kundenbetreuung@bmw.de](mailto:kundenbetreuung@bmw.de)

Weitere Informationen sowie den Konfigurator des BMW Z4 finden Sie online unter [www.bmw.de/Z4](http://www.bmw.de/Z4)

**Jetzt Konfigurieren****BMW Z4 M40i:**

19" M Leichtmetallräder V-Speiche 772M Bicolor Jetblack matt mit Mischbereifung, Außenfarbe in Thundernight metallic, M Sportsitze für Fahrer und Beifahrer in Leder Vernasca Elfenbeinweiß mit Dekorsteppung, M Interieurleisten in Aluminium Tetrogon.  
Die angegebenen Preise gelten für die in Deutschland angebotenen Modellausführungen. Alle dargestellten Preise verstehen sich als unverbindliche Preisempfehlung der BMW AG ab Werk ohne Überführungskosten.

Änderungen von Konstruktionen und Ausstattungen vorbehalten. Über den detaillierten Umfang der Sonderausstattungen und über weitere individuelle Ausstattungsmöglichkeiten (BMW Individual) informiert Sie gerne Ihr BMW Partner. Die technischen Daten, Verbrauchswerte und Anhängelasten beziehen sich auf ein Fahrzeug mit ab Werk verbauter Serien- und Sonderausstattung. Nachträglich verbaute Zubehör- bzw. Anbauteile sind nicht berücksichtigt.

# FAHRZEUGPREISE & MODELLE



# FAHRZEUGPREISE.

## BENZINER

	sDrive20i	sDrive30i
Getriebe	6-Gang, manuell	8-Gang, Steptronic Sport
Zylinder/Hubraum, Anzahl/cm <sup>3</sup>	4 / 1.998	4 / 1.998
Nennleistung, kW (PS)	145 (197)	190 (258)
Kraftstoffverbrauch, kombiniert WLTP, l/100 km	7,4–7,1	7,4–7,0
CO <sub>2</sub> -Emissionen, kombiniert WLTP, g/km	167–159	167–159
SERIE Enthält M Sportpaket Exterieur Umfänge	<b>50.200,-</b> [42.184,87]	-
M SPORTPAKET	<b>2.900,-</b> [2.436,97]	<b>61.100,-</b> [51.344,53]

## BMW M AUTOMOBILE

	M40i
Getriebe	8-Gang, Steptronic Sport
Zylinder/Hubraum, Anzahl/cm <sup>3</sup>	6 / 2.998
Nennleistung, kW (PS)	250 (340)
Kraftstoffverbrauch, kombiniert WLTP, l/100 km	8,1–7,9
CO <sub>2</sub> -Emissionen, kombiniert WLTP, g/km	184–179
FAHRZEUGGRUNDPREIS	<b>69.300,-</b> [58.235,29]

Weitere Informationen zu den BMW Z4 Automobilen finden Sie unter [www.bmw.de/Z4](http://www.bmw.de/Z4)

**EUR inkl. 19% MwSt.** [EUR ohne MwSt.]

Dargestellt sind Fahrzeugpreise in **EUR inkl. 19% MwSt.** [EUR ohne MwSt.] als unverbindliche Preisempfehlung ab Werk ohne Überführungskosten. Die aufgeführten BMW Modelle erfüllen die Euro 6d Abgasnorm. Nähere Informationen hierzu erhalten Sie im Abschnitt TECHNISCHE WERTE.

### BMW xDrive – das intelligente Allradsystem von BMW

Offizielle Angaben zu Kraftstoffverbrauch und CO<sub>2</sub>-Emissionen wurden nach dem vorgeschriebenen Messverfahren ermittelt und entsprechen der VO (EU) 715/2007 in der jeweils geltenden Fassung. Für seit 01.01.2021 neu typgeprüfte Fahrzeuge existieren die offiziellen Angaben nur noch nach WLTP. Zudem entfallen laut EU-Verordnung 2022/195 ab 01.01.2023 in den EG-Übereinstimmungsbescheinigungen die NEFZ-Werte. Weitere Informationen zu den Messverfahren NEFZ und WLTP finden Sie unter [www.bmw.com/wltp](http://www.bmw.com/wltp)

# AUSGEWÄHLTE SERIENAUSSTATTUNGEN.

## EXTERIEUR

### Lackierung Alpinweiß Uni

### 18" M Leichtmetallräder Doppelspeiche 798 M Bicolor mit Mischbereifung

8Jx18 mit Bereifung 225/45 vorn  
9Jx18 mit Bereifung 255/40 hinten  
Ferrisgrau, glanzgedreht

### BMW Niere mit horizontaler Linienstruktur

### M Aerodynamikpaket

### Auspuffendrohre mit Chromblende, sichtbar, rund, links und rechts

### Verdeck Softtop in Schwarz

## MOTORISIERUNGSABHÄNGIGE AUSSTATTUNGEN

### sDrive30i, M40i:

– M Hochglanz Shadow Line

### M40i:

– 18" M Leichtmetallräder Doppelspeiche 798 M Bicolor, Orbitgrau, glanzgedreht mit Mischbereifung  
9Jx18 mit Bereifung 255/40 vorn  
10Jx18 mit Bereifung 275/40 hinten  
– spezifische Exterieurumfänge in Ceriumgrau  
– Auspuffendrohre mit Freiformblende in Schwarz Chrom

## INTERIEUR

### Leder Vernasca Schwarz

### Interieurleisten Quarzsilber matt genarbt

### Seriensitz für Fahrer und Beifahrer

### Sport-Lederlenkrad

### Fußmatten in Velours

### Einstiegsleisten mit M Schriftzug

## MOTORISIERUNGSABHÄNGIGE AUSSTATTUNGEN

### sDrive30i:

– Interieurleisten Schwarz hochglänzend

### sDrive30i, M40i:

– Instrumententafel in Sensatec  
– M Sportsitze für Fahrer und Beifahrer  
– M Lederlenkrad  
– Leder Vernasca-/Alcantara-Kombination

### M40i:

– M Interieurleisten Aluminium Tetragon

# AUSGEWÄHLTE SERIENAUSSTATTUNGEN.

## KONNEKTIVITÄT & INFOTAINMENT

### BMW Live Cockpit Professional

Displayverbund bestehend aus einem voll digitalen, frei programmierbaren 10,25" Instrumentendisplay und einem hochauflösenden 10,25" Control Display (1920 x 1080 Pixel) inkl. Splitscreen-Funktion, Anzeigen individuell konfigurierbar (Widget)

- Navigations- und Entertainment-System
- BMW Intelligent Personal Assistant<sup>1</sup>
- Navigationsfunktion
- Navigationskarten-Update Over the Air
- 4G-LTE-Connectivity
- WiFi-Direct
- Real Time Traffic Information (RTTI) (inkl. Gefahrenmeldungen)<sup>1</sup>
- Remote Services
- BMW Maps<sup>1</sup>
- Smartphone Integration<sup>\*\*</sup>,<sup>2</sup>
- WLAN Hotspot
- Connected Music<sup>1</sup>

### Intelligenter Notruf

### ConnectedDrive Services\*

### DAB-Tuner

### HiFi Lautsprechersystem

### Freisprecheinrichtung mit USB-Schnittstelle

### Bordcomputer

\* Informationen zu den BMW ConnectedDrive Diensten, die Allgemeinen Geschäfts- und Nutzungsbedingungen BMW ConnectedDrive sowie die rechtlichen Hinweise zum Datenschutz finden Sie unter [www.bmw.de/kundenbetreuung-connected-drive](http://www.bmw.de/kundenbetreuung-connected-drive). Für Fragen können Sie sich auch an die BMW ConnectedDrive Hotline wenden, die telefonisch von Montag bis Sonntag von 8:00 bis 20:00 Uhr unter Tel. +49 89 1250-160 10 sowie per E-Mail unter [bmw-connecteddrive@bmw.de](mailto:bmw-connecteddrive@bmw.de) zur Verfügung steht.

\*\* Hinweis zur Nutzung: Smartphone Integration ist dauerhaft im Fahrzeug verfügbar. Sie enthält Apple CarPlay<sup>®</sup> sowie Android Auto<sup>®</sup>. Nutzbarkeit des Apple Dienstes CarPlay<sup>®</sup> bzw. Google Dienstes Android Auto<sup>®</sup> kann aufgrund möglicher zukünftiger technischer Entwicklungen (z. B. der Mobiltelefone) nicht dauerhaft gewährleistet werden. CarPlay<sup>®</sup> ist eine Marke von Apple Inc. Android Auto<sup>®</sup> ist eine Marke von Google LLC.

<sup>1</sup> Laufzeit: 2 Jahre

<sup>2</sup> Laufzeit: unbeschränkt

## KOMFORT UND FUNKTIONALITÄT

### Klimaautomatik mit 2-Zonen-Regelung

### LED-Scheinwerfer

### Heckleuchten in LED-Technik

### Lichtpaket

### Sitzheizung für Fahrer und Beifahrer

### Innenspiegel, automatisch abblendend

### Windschutz

### Durchladesystem

### Ablagenpaket

### Getränkehalter

## MOTORISIERUNGSABHÄNGIGE AUSSTATTUNGEN

### M40i:

- Ambientes Licht

## ANTRIEB / FAHRDYNAMIK / FAHRWERK

### TwinPower Turbo 4-Zylinder Benzinmotor mit Abgasnorm Euro 6d Otto-Partikelfilter (OPF)

### 6-Gang manuelles Getriebe

### Auto Start Stopp Funktion

### Fahrerlebnisschalter mit Comfort, Sport und Eco Pro Modus

### Geschwindigkeitsregelung mit Bremsfunktion

### Variable Sportlenkung

### Parkbremse

## MOTORISIERUNGSABHÄNGIGE AUSSTATTUNGEN

### sDrive30i, M40i:

- 8-Gang Steptronic Sport Getriebe mit Schaltwippen am Lenkrad

### M40i:

- M TwinPower Turbo Reihen-6-Zylinder Benzinmotor
- Adaptives M Fahrwerk
- M Sportdifferenzial
- M Sportbremse, blau

## FAHRERASSISTENZ UND SICHERHEIT

### Airbags

### Fahrsicherheitssysteme

- Anti-Blockier-System (ABS) inkl. Bremsassistent und dynamische Bremsleuchten
- Cornering Brake Control (CBC)
- Dynamische Stabilitätskontrolle (DSC) inkl. Dynamische Traktions Control (DTC)
- Speed Limit Info inkl. Überholverbotsanzeige
- Spurverlassenswarnung mit Fahrbahnrückführung: erkennt Spurmarkierungen ab ca. 70 km/h und warnt per Lenkrad-Vibration vor ungewolltem Verlassen der Fahrspur
- Frontkollisionwarnung mit Bremsengriff umfasst die Auffahr- und Personenwarnung mit City-Bremsfunktion

### Park Distance Control (PDC)

### Kindersitzbefestigung ISOFIX für den Beifahrersitz

### Überrollschutzsystem

### Alarmanlage

### Reifendruck-Kontrolle und Reifenpannenanzeige

### Warndreieck und Verbandskasten

### Radschraubensicherung

# M SPORTPAKET.

Das M Sportpaket enthält bereits umfangreiche Serienausstattungen und kann aus einem vielfältigen Angebot an Sonderausstattungen ergänzt werden.

PREIS	SA-Nr.	EUR inkl. 19 % MwSt. [EUR ohne MwSt.]
<b>M Sportpaket</b>	337	
<b>sDrive20i</b>		<b>2.900,-</b> [2.436,97]
<b>sDrive30i</b>		<b>Serie</b>

	SA-Nr.	EUR inkl. 19 % MwSt. [EUR ohne MwSt.]
--	--------	---------------------------------------

## RÄDER UND REIFEN

<b>18" M Leichtmetallräder Doppelspeiche 798 M Bicolor mit Mischbereifung</b> 8Jx18 mit Bereifung 225/45 vorn 9Jx18 mit Bereifung 255/40 hinten Ferricgrau, glanzgedreht	1P1	<b>Serie</b>
---	-----	--------------

Eine Übersicht aller verfügbaren Räder finden Sie im Abschnitt RÄDER UND REIFEN.

## AUSSENFARBEN

<b>UNI</b>		
<b>Alpinweiß</b>	300	<b>Serie</b>
<b>METALLIC</b>		
<b>Saphirschwarz</b> <b>San Francisco Rot</b> <b>Skyscraper Grau</b> <b>Thundernight</b> <b>M Portimao Blau</b>	475 C34 C4W C56 C31	<b>960,-</b> [806,72]

## BMW INDIVIDUAL LACKIERUNG

<b>BMW Individual Frozen Grey II metallic</b>	C37	<b>2.880,-</b> [2.420,16]
---	-----	---------------------------

## POLSTER

<b>LEDER</b>		
<b>Leder Vernasca</b>		
<b>Schwarz Dekorsteppung / Schwarz</b> <b>Elfenbeinweiß Dekorsteppung / Schwarz</b> <b>Magmarot Dekorsteppung / Schwarz</b> <b>Cognac Dekorsteppung / Schwarz</b>	MAH7 MAEY MAKN MAPQ	<b>-, -</b>
<b>Leder Vernasca-/Alcantara-Kombination</b>		
<b>Schwarz / Kontraststeppung Blau   Schwarz</b>	HCNL	<b>Serie</b>

## INTERIEURLEISTEN

<b>Interieurleisten Schwarz hochglänzend</b>	4AT	<b>Serie</b>
<b>M Interieurleisten Aluminium Tetragon</b>	4KK	<b>100,-</b> [84,03]
<b>Interieurleisten Aluminium Mesheffekt</b>	4KL	<b>100,-</b> [84,03]

Für sDrive20i nur in Verbindung mit Sport-Automatik Getriebe Steptronic

Für sDrive20i nur in Verbindung mit Sport-Automatik Getriebe Steptronic

# M SPORTPAKET.

Das M Sportpaket enthält bereits umfangreiche Serienausstattungen und kann aus einem vielfältigen Angebot an Sonderausstattungen ergänzt werden.

	<b>SA-Nr.</b>	<b>EUR inkl. 19 % MwSt.</b> [EUR ohne MwSt.]
<b>WEITERE AUSSTATTUNGSHIGHLIGHTS</b>		
<b>M Hochglanz Shadow Line</b>	760	<b>Serie</b>
<b>Exterieur Line Aluminium satiniert</b>	3MB	<b>-,-</b>
<b>M Sportsitze für Fahrer und Beifahrer</b>	711	<b>Serie</b>
<b>Instrumententafel in Sensatec</b>	4AW	<b>Serie</b>
<b>M Lederlenkrad</b>	710	<b>Serie</b>
<b>M Sportfahrwerk</b>	704	<b>Serie</b>
<b>Adaptives M Fahrwerk</b>	2VF	<b>700,-</b> [588,23]
<b>Serienfahrwerk</b>	225	<b>-,-</b>



# M40i.

SA-Nr. EUR inkl. 19 % MwSt. [EUR ohne MwSt.]

## RÄDER UND REIFEN

### 18" M Leichtmetallräder Doppelspeiche 798 M Bicolor mit Mischbereifung

9J x18 mit Bereifung 255/40 vorn  
10J x18 mit Bereifung 275/40 hinten  
Orbitgrau, glanzgedreht

1P2

Serie

Eine Übersicht aller verfügbaren Räder finden Sie im Abschnitt RÄDER UND REIFEN.

## AUSSENFARBEN

### UNI

#### Alpinweiß

300

Serie

### METALLIC

Saphirschwarz  
San Francisco Rot  
Skyscraper Grau  
Thundernight  
M Portimao Blau

475  
C34  
C4W  
C56  
C31

960,- [806,72]

### BMW INDIVIDUAL LACKIERUNG

#### BMW Individual Frozen Grey II metallic

C37

2.880,- [2.420,16]

## POLSTER

### LEDER

#### Leder Vernasca-/Alcantara-Kombination

##### Schwarz / Kontraststeppung Blau | Schwarz

HCNL

Serie

#### Leder Vernasca

Schwarz Dekorsteppung / Schwarz  
Elfenbeinweiß Dekorsteppung / Schwarz  
Magmarot Dekorsteppung / Schwarz  
Cognac Dekorsteppung / Schwarz

MAH7  
MAEY  
MAKN  
MAPQ

-, -

## INTERIEURLEISTEN

#### M Interieurleisten Aluminium Tetragon

4KK

Serie

#### Interieurleisten Schwarz hochglänzend

4AT

-, -

#### Interieurleisten Aluminium Mesheffekt

4KL

-, -

## WEITERE AUSSTATTUNGS-HIGHLIGHTS

#### M Hochglanz Shadow Line

760

Serie

#### M Hochglanz Shadow Line mit erweiterten Umfängen

7M9

550,- [462,18]

In Verbindung mit Adaptiver LED-Scheinwerfer

250,- [210,08]

#### M Sportsitze für Fahrer und Beifahrer

711

Serie

#### M Lederlenkrad

710

Serie

#### Instrumententafel in Sensatec

4AW

Serie

#### Ambientes Licht

4UR

Serie

#### Adaptives M Fahrwerk

2VF

Serie

#### Steptronic Sport Automatik Getriebe

2TB

Serie

#### M Sportdifferenzial

2T4

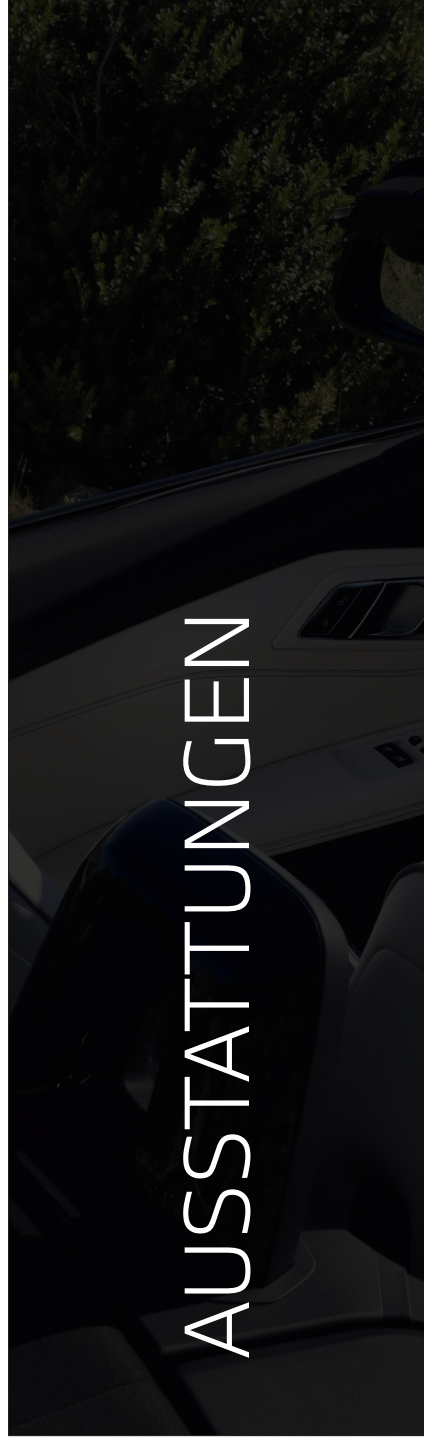
Serie

#### M Sportbremse, blau

2NH

Serie

-, - Sonderausstattung ohne Mehr-/ Minderpreis



# RÄDER UND REIFEN.

	SA-Nr.	EUR inkl. 19 % MwSt. [EUR ohne MwSt.]	sDrive20i	sDrive30i	M40i
<b>18" M Leichtmetallräder Doppelspeiche 798 M Bicolor mit Mischbereifung</b> 8Jx18 mit Bereifung 225/45 vorn 9Jx18 mit Bereifung 255/40 hinten Ferricgrau, glanzgedreht	1P1	Serie	■	■	
<b>18" M Leichtmetallräder Doppelspeiche 798 M Bicolor mit Mischbereifung</b> 9Jx18 mit Bereifung 255/40 vorn 10Jx18 mit Bereifung 275/40 hinten Orbitgrau, glanzgedreht	1P2	520,- [436,97]	□	□	■
<b>19" M Leichtmetallräder Doppelspeiche 799 M Bicolor mit Mischbereifung</b> 9Jx19 mit Bereifung 255/35 vorn 10Jx19 mit Bereifung 275/35 hinten Jetblack, glanzgedreht	1P3	1.020,- [857,14]	□	□	
Für sDrive20i nur in Verbindung mit M Sportpaket		800,- [672,27]			□
<b>19" M Leichtmetallräder Doppelspeiche 799 M mit Mischbereifung</b> 9Jx19 mit Bereifung 255/35 vorn 10Jx19 mit Bereifung 275/35 hinten Jetblack	1P4	1.320,- [1.109,24]	□	□	
Für sDrive20i nur in Verbindung mit M Sportpaket		1.100,- [924,37]			□
<b>19" M Leichtmetallräder Doppelspeiche 800 M Bicolor mit Mischbereifung</b> 9Jx19 mit Bereifung 255/35 vorn 10Jx19 mit Bereifung 275/35 hinten Ceriumgrau matt, glanzgedreht	1P5	800,- [672,27]			□
<b>19" M Leichtmetallräder V-Speiche 772 M Bicolor mit Mischbereifung</b> 9Jx19 mit Bereifung 255/35 vorn 10Jx19 mit Bereifung 275/35 hinten Jetblack, matt	1XY	1.320,- [1.109,24]	□	□	
Für sDrive20i nur in Verbindung mit M Sportpaket		1.100,- [924,37]			□
<b>Reifenpannsset</b> Reifendichtmittelflasche und elektrisch betriebener 12-Volt-Kompressor (zum Anschluss an 12-Volt-Steckdose)	2VC	60,- [50,42]	□	□	□

## BLEIBEN SIE IN DER SPUR.

Für die Originalbereifung Ihres BMW und alle bei BMW erworbenen Kompletträder und Reifen mit Sternmarkierung erhalten Sie automatisch und ohne Zusatzkosten die 36-monatige BMW Reifenversicherung mit bis zu 100 % Kostenersatz im 1. Jahr. Erfahren Sie mehr unter [www.bmw.de/de/topics/service-zubehoer/original-bmw-zubehoer/bmw-raeder-reifen.html](http://www.bmw.de/de/topics/service-zubehoer/original-bmw-zubehoer/bmw-raeder-reifen.html) oder bei Ihrem BMW Partner. (Die BMW Reifenversicherung ist ein Produkt der Allianz Versicherungs-AG).

Die Angaben Kraftstoffverbrauch, CO<sub>2</sub>-Emissionen und Effizienzklasse gelten in Abhängigkeit von der gewählten Räderkategorie und Sonderausstattung. Den fahrzeugindividuellen Verbrauchswert nach NEFZ und WLTP erhalten Sie im BMW Online-Konfigurator unter [www.bmw.de/konfigurator](http://www.bmw.de/konfigurator) oder bei Ihrem BMW Partner.

# FARBWELT EXTERIEUR.

	SA-Nr.	EUR inkl. 19 % MwSt. [EUR. ohne MwSt.]
UNI		
<b>Alpinweiß</b>	300	<b>Serie</b>
METALLIC		
<b>Saphirschwarz</b> <b>San Francisco Rot</b> <b>Skyscraper Grau</b> <b>Thundernight</b> <b>M Portimao Blau</b>	475 C34 C4W C56 C31	<b>960,-</b> [806,72]
BMW INDIVIDUAL LACKIERUNG		
<b>BMW Individual Frozen Grey II metallic</b>	C37	<b>2.880,-</b> [2.420,16]
Für sDrive20i nur in Verbindung mit M Sportpaket		

# FARBWELT INTERIEUR.

	SA-Nr.	EUR inkl. 19 % MwSt. [EUR ohne MwSt.]	sDrive20i	sDrive30i	M40i
<b>POLSTER</b>					
<b>LEDER</b>					
<b>Leder Vernasca</b>					
<b>Schwarz/Schwarz</b>	MASW	Serie	■		
Nicht in Verbindung mit M Sportpaket					
<b>Schwarz Dekorsteppung / Schwarz</b> <b>Elfenbeinweiß Dekorsteppung / Schwarz</b> <b>Magmarot Dekorsteppung / Schwarz</b> <b>Cognac Dekorsteppung / Schwarz</b>	MAH7 MAEY MAKN MAPQ	-,-	□	□	□
Für sDrive20i nur in Verbindung mit M Sportpaket					
<b>Leder Vernasca-/Alcantara-Kombination</b>					
<b>Schwarz / Kontraststeppung Blau   Schwarz</b>	HCNL	-,-	□	■	■
Im Umfang M Sportpaket enthalten Für sDrive20i nur in Verbindung mit M Sportpaket					
<b>INTERIEURLEISTEN</b>					
<b>Interieurleisten Quarzsilber matt genarbt</b>	4GN		■		
Nicht in Verbindung mit M Sportpaket					
<b>Interieurleisten Schwarz hochglänzend</b>	4AT	100,- [84,03]	□	■	
In Verbindung mit M Sportpaket					
<b>M Interieurleisten Aluminium Tetragon</b>	4KK	100,- [84,03]	□	□	■
Für sDrive20i nur in Verbindung mit M Sportpaket und Sport-Automatic Getriebe Steptronic					
<b>Interieurleisten Aluminium Mesheffekt</b>	4KL	200,- [168,07]	□		
Für sDrive20i nur in Verbindung mit Sport-Automatic Getriebe Steptronic					
In Verbindung mit M Sportpaket					
		100,- [84,03]	□	□	□
In Verbindung mit M Sportpaket					
		-,-			□
In Verbindung mit M Sportpaket					
		100,- [84,03]	□		

# SONDERAUSSTATTUNGEN.

	SA-Nr.	EUR inkl. 19 % MwSt. [EUR ohne MwSt.]	sDrive20i	sDrive30i	M40i
<b>AUSSTATTUNGSPAKETE</b>					
<b>Innovationspaket</b>	7R7	<b>3.150,-</b> [2.647,06]	□	□	
– Adaptiver LED-Scheinwerfer					
– Driving Assistant					
– Fernlichtassistent		<b>3.450,-</b> [2.899,16]			□
– Komfortzugang					
– BMW Head-Up Display					
<b>EXTERIEUR</b>					
<b>M Hochglanz Shadow Line</b>	760	<b>400,-</b> [336,13]	□	■	■
Im Umfang M Sportpaket enthalten					
<b>M Hochglanz Shadow Line mit erweiterten Umfängen</b>	7M9	<b>250,-</b> [210,08]	□	□	
Für sDrive20i nur in Verbindung mit M Sportpaket und M Hochglanz Shadow Line					
		<b>550,-</b> [462,18]			□
In Verbindung mit Adaptiver LED-Scheinwerfer					
enthält M Leuchten Shadow Line		<b>550,-</b> [462,18]	□	□	
		<b>250,-</b> [210,08]			□
<b>Exterieur Line Aluminium satiniert</b>	3MB	<b>400,-</b> [336,13]	□		
		<b>-,-</b>		□	
In Verbindung mit M Sportpaket		<b>-,-</b>	□		
<b>Spiegelkappen Schwarz</b>	3BE	<b>110,-</b> [92,44]	□	□	□
Für M40i nur in Verbindung mit M Hochglanz Shadow Line mit erweiterten Umfängen					
<b>Modellschriftzug – Entfall</b>	320	<b>-,-</b>	□	□	□
<b>Entfall Zusatz-Schriftzug außen</b>	3DZ	<b>-,-</b>	□	□	□
Für sDrive20i nur in Verbindung mit M Sportpaket					
<b>Verdeck Anthrazit Silbereffekt</b>	3YA	<b>300,-</b> [252,10]	□	□	□
<b>INTERIEUR</b>					
<b>M Lederlenkrad</b>	710	<b>220,-</b> [184,87]	□	■	■
Für sDrive20i im Umfang M Sportpaket enthalten					
Für sDrive20i nur in Verbindung mit M Sportpaket					
<b>Lenkradheizung</b>	248	<b>270,-</b> [226,89]	□	□	□
<b>Instrumententafel in Sensatec</b>	4AW	<b>550,-</b> [462,18]	□	■	■
Im Umfang M Sportpaket enthalten					

# SONDERAUSSTATTUNGEN.

	SA-Nr.	EUR inkl. 19 % MwSt. [EUR ohne MwSt.]	sDrive20i	sDrive30i	M40i
<b>ENTERTAINMENT</b>					
<b>Harman Kardon Surround Sound System</b>	688	<b>520,-</b> [436,97]	<input type="checkbox"/>	<input type="checkbox"/>	<input type="checkbox"/>
<b>INFORMATION UND KOMMUNIKATION</b>					
<b>BMW Head-Up Display</b>	610	<b>1.150,-</b> [966,39]	<input type="checkbox"/>	<input type="checkbox"/>	<input type="checkbox"/>
Im Umfang Innovationspaket enthalten					
<b>Telefonie mit Wireless Charging</b>	6NW	<b>500,-</b> [420,17]	<input type="checkbox"/>	<input type="checkbox"/>	<input type="checkbox"/>
Erweiterte Funktionalitäten (z. T. abhängig vom Bluetooth-/USB-Gerät):					
<ul style="list-style-type: none"> <li>- verbesserte Freisprechfähigkeit für Beifahrer durch ein zweites Mikrofon</li> <li>- Bluetooth-Audio-Streaming</li> <li>- Darstellung von Organizer-Inhalten aus dem Adressbuch</li> <li>- Anzeige der Album-Cover</li> <li>- Software-Update für Multimedia und Telefonie über USB-Schnittstelle</li> </ul>					
<b>FAHRWERK, BREMSEN UND LENKUNG</b>					
<b>Sport-Automatic Getriebe Steptronic</b>	2TB	<b>2.350,-</b> [1.974,79]	<input type="checkbox"/>	<input checked="" type="checkbox"/>	<input checked="" type="checkbox"/>
<b>M Sportfahrwerk</b>	704	<b>400,-</b> [336,13]	<input type="checkbox"/>	<input checked="" type="checkbox"/>	
Im Umfang M Sportpaket enthalten					
<b>Adaptives M Fahrwerk</b>	2VF	<b>1.100,-</b> [924,36]	<input type="checkbox"/>		<input checked="" type="checkbox"/>
		<b>700,-</b> [588,23]		<input type="checkbox"/>	
In Verbindung mit M Sportpaket					
		<b>700,-</b> [588,23]	<input type="checkbox"/>		
<b>Serienfahrwerk</b>	225	-, -	<input type="checkbox"/>	<input type="checkbox"/>	
Für sDrive20i nur in Verbindung mit M Sportpaket					
<b>M Sportdifferenzial</b>	2T4	<b>1.400,-</b> [1.176,47]		<input type="checkbox"/>	<input checked="" type="checkbox"/>
<b>M Sportbremse blau</b>	2NH	<b>700,-</b> [588,24]	<input type="checkbox"/>	<input type="checkbox"/>	<input checked="" type="checkbox"/>
Für sDrive20i nur in Verbindung mit M Sportpaket					
<b>M Sportbremse rot, hochglänzend</b>	3M2	<b>700,-</b> [588,24]	<input type="checkbox"/>	<input type="checkbox"/>	
Für sDrive20i nur in Verbindung mit M Sportpaket					
		<b>350,-</b> [294,12]			<input type="checkbox"/>

# SONDERAUSSTATTUNGEN.

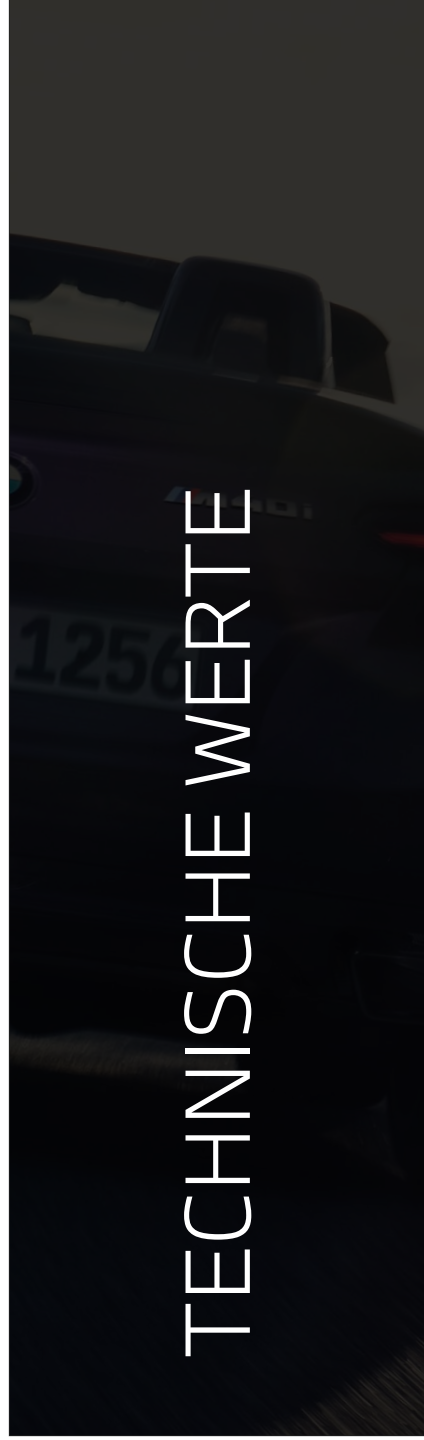
	SA-Nr.	EUR inkl. 19 % MwSt. [EUR ohne MwSt.]	sDrive20i	sDrive30i	M40i
<b>ASSISTENZSYSTEME</b>					
<b>Driving Assistant*</b> kamera- und radarbasiertes Fahrerassistenzsystem bestehend aus:  – Spurverlassenswarnung: erkennt Spurmarkierungen ab ca. 70 km/h und warnt per Lenkrad-Vibration vor ungewolltem Verlassen der Fahrspur – Spurwechselwarnung: Überwachung der seitlichen Fahrzeugumgebung, Erkennung von Fahrzeugen im „toten Winkel“ ab ca. 20 km/h bei gewolltem Spurwechsel, haptische Warnung am Lenkrad (Vibration) und optische Anzeige im Außenspiegel – Auffahr- und Personenwarnung mit City-Bremsfunktion – Querverkehrswarnung hinten: warnt vor möglichen Kollisionen mit Querverkehr, z. B. beim rückwärts Ausparken, in Verbindung mit Rückfahrkamera zusätzlich Echtbild-Anzeige im Control-Display – Prävention Heckkollision: warnt nachfolgenden Verkehr per Warnblinkanlage durch Blinken in doppelter Frequenz bei Erkennung von drohender Heckkollision – Speed Limit Info mit Anzeige vorausliegender Geschwindigkeitsbegrenzungen und Überholverboten  Im Umfang Innovationspaket enthalten  Nur in Verbindung mit Innen- und Außenspiegelpaket	5AS	<b>900,-</b> [756,30]	<input type="checkbox"/>	<input type="checkbox"/>	<input type="checkbox"/>
<b>Aktive Geschwindigkeitsregelung mit Stop&amp;Go-Funktion*</b>  Für sDrive20i nur erhältlich in Verbindung mit Sport-Automatic Getriebe Steptronic	5DF	<b>650,-</b> [546,21]	<input type="checkbox"/>	<input type="checkbox"/>	<input type="checkbox"/>
<b>Parking Assistant*</b> kamera- und ultraschallbasiertes Parkassistenzsystem bestehend aus:  – Parkassistent: der Parkassistent erleichtert das Einparken/Ausparken in Längs- und Querparklücken (Lenken, Gasgeben, Bremsen) – Rückfahrkamera: optische Anzeige des hinteren Fahrzeugbereichs am Control Display, Kamera in der Heckklappe, Assistenzfunktionen: Parkhilfslinien, Hindernismarkierung – Einparkhilfe Seite: System merkt sich Hindernisse beim Vorbeifahren und zeigt deren Abstand zum Seitenbereich des Fahrzeugs im Control Display an – Rückfahrassistent: speichert in Vorwärtsfahrt die letzten 50 m eines vom Fahrer selbst ausgeführten Einfahrtsweges ab, um diesen Weg auf Fahrerwunsch beim Zurücksetzen wieder abzufahren  Nicht in Verbindung mit Park Distance Control (PDC)	5DM	<b>600,-</b> [504,20]	<input type="checkbox"/>	<input type="checkbox"/>	<input type="checkbox"/>
<b>FUNKTIONALITÄT</b>					
<b>Innen- und Außenspiegelpaket</b>	430	<b>320,-</b> [268,91]	<input type="checkbox"/>	<input type="checkbox"/>	<input type="checkbox"/>
<b>SICHERHEIT</b>					
<b>M Sicherheitsgurte</b>  Für sDrive20i nur in Verbindung mit M Sportpaket	4GQ	<b>300,-</b> [252,10]	<input type="checkbox"/>	<input type="checkbox"/>	<input type="checkbox"/>
<b>SICHT</b>					
<b>Adaptiver LED-Scheinwerfer</b>  Für M40i im Umfang enthalten: M Leuchten Shadow Line  Nur in Verbindung mit Fernlichtassistent, Driving Assistant, Aktiver Geschwindigkeitsregelung mit Stop&Go-Funktion und Active Guard  Im Umfang Innovationspaket enthalten	552	<b>1.500,-</b> [1.260,50]		<input type="checkbox"/>	<input type="checkbox"/>
		<b>1.200,-</b> [1.008,40]	<input type="checkbox"/>	<input type="checkbox"/>	
<b>Fernlichtassistent</b>  Im Umfang Innovationspaket und Adaptiver LED-Scheinwerfer enthalten	5AC	<b>160,-</b> [134,45]	<input type="checkbox"/>	<input type="checkbox"/>	<input type="checkbox"/>
<b>Ambientes Licht</b>	4UR	<b>300,-</b> [252,10]	<input type="checkbox"/>	<input type="checkbox"/>	<input checked="" type="checkbox"/>

\* Bitte beachten: Die in der Sonderausstattung enthaltenen Systemumfänge unterstützen nur innerhalb definierter Systemgrenzen. Verantwortung und Reaktion auf das reale Verkehrsgeschehen verbleiben beim/bei der jeweiligen Fahrer/-in.



# SONDERAUSSTATTUNGEN.

	SA-Nr.	EUR inkl. 19 % MwSt. [EUR ohne MwSt.]	sDrive20i	sDrive30i	M40i
<b>SITZKOMFORT</b>					
<b>M Sportsitze für Fahrer und Beifahrer</b>	711	-,-	<input type="checkbox"/>	<input checked="" type="checkbox"/>	<input checked="" type="checkbox"/>
Für sDrive20i im Umfang M Sportpaket enthalten Für sDrive20i nur in Verbindung mit M Sportpaket					
<b>Sitzverstellung, elektrisch, mit Memory-Funktion</b>	459	<b>1.200,-</b> [1.008,40]	<input type="checkbox"/>	<input type="checkbox"/>	<input type="checkbox"/>
Für Fahrer und Beifahrer (Memoryfunktion nur für Fahrer)					
<b>Lordosenstütze</b>	488	<b>250,-</b> [210,08]	<input type="checkbox"/>	<input type="checkbox"/>	<input type="checkbox"/>
Für Fahrer- und Beifahrersitz					
<b>WEITERE FUNKTIONEN</b>					
<b>Komfortzugang</b>	322	<b>650,-</b> [546,22]	<input type="checkbox"/>	<input type="checkbox"/>	<input type="checkbox"/>
Im Umfang Innovationspaket enthalten					
<b>Garagentoröffner, integriert</b>	319	<b>260,-</b> [218,49]	<input type="checkbox"/>	<input type="checkbox"/>	<input type="checkbox"/>
Hinweis: Kompatibilität zur bestehenden Schließanlage kann unter <a href="http://www.homelink.com">www.homelink.com</a> geprüft werden					



TECHNISCHE WERTE

# TECHNISCHE WERTE.

BMW Z4		sDrive20i	sDrive30i	M40i
<b>Gewicht und Volumen</b>				
Leergewicht EG <sup>1</sup>	kg	1.510 [1.525]	[1.545]	[1.640]
Zulässiges Gesamtgewicht	kg	1.725 [1.740]	[1.760]	[1.860]
Zuladung	kg	290 [290]	[290]	[295]
Gepäckraumvolumen	l	281	281	281
<b>Leistung und Drehmoment<sup>3</sup></b>				
Zylinder/Ventile	Anzahl	4/4	4/4	6/4
Hubraum	cm <sup>3</sup>	1.998	1.998	2.998
Nennleistung/Nenndrehzahl	kW (PS)/ l/min	145 (197) / 4.500 – 6.500	190 (258) / 5.000 – 6.500	250 (340) / 5.000 – 6.500
Maximales Drehmoment/Drehzahl	Nm/ l/min	320 / 1.450 – 4.200	400 / 1.550 – 4.400	500 / 1.600 – 4.500
<b>Kraftübertragung</b>				
Antriebsart		Hinterrad	Hinterrad	Hinterrad
Seriengeräte		6-Gang Manuell	8-Gang Steptronic Sport	8-Gang Steptronic Sport
<b>Fahrleistung</b>				
Höchstgeschwindigkeit	km/h	241 [240]	[250] <sup>4</sup>	[250] <sup>4</sup>
Beschleunigung 0–100 km/h	s	6,8 [6,6]	[5,4]	[4,5]
<b>Verbrauch und Emissionen<sup>2,3</sup></b>				
Abgasnorm (typzugelassen)	–	EU6d	EU6d	EU6d
► Kombiniert WLTP	l/100 km	7,4 – 7,1 [7,3 – 6,9]	[7,4 – 7,0]	[8,1 – 7,9]
► CO <sub>2</sub> -Emissionen kombiniert WLTP	g/km	167–159 [164–157]	[167–159]	[184–179]
Tankinhalt, ca.	l	52	52	52
<b>Räder / Reifen</b>				
Reifendimension		225/45 ZR18 95 YXL vorn 255/40 ZR18 99 YXL hinten	225/45 ZR18 95 YXL vorn 255/40 ZR18 99 YXL hinten	255/40 ZR18 95 Y vorn 275/40 ZR18 99 Y hinten
Raddimension		8Jx18 vorn 9Jx18 hinten	8Jx18 vorn 9Jx18 hinten	9J x18 vorn 10J x18 hinten
Material		Leichtmetall	Leichtmetall	Leichtmetall

Angaben in [ ] gelten für Fahrzeuge mit Sport-Automatic Getriebe Steptronic.

<sup>1</sup> Das EG-Leergewicht bezieht sich auf ein Fahrzeug mit serienmäßiger Ausstattung und beinhaltet keine Sonderausstattungen. Im Leergewicht sind 90 % Tankfüllung sowie 75 kg für den Fahrer berücksichtigt. Optionale Ausstattungen können das Gewicht des Fahrzeugs, die Nutzlast sowie bei Einfluss auf die Aerodynamik die Höchstgeschwindigkeit verändern.

<sup>2</sup> Offizielle Angaben zu Kraftstoffverbrauch und CO<sub>2</sub>-Emissionen wurden nach dem vorgeschriebenen Messverfahren ermittelt und entsprechen der VO (EU) 715/2007 in der jeweils geltenden Fassung. Für seit 01.01.2021 neu typgeprüfte Fahrzeuge existieren die offiziellen Angaben nur noch nach WLTP. Zudem entfallen laut EU-Verordnung 2022/195 ab 01.01.2023 in den EG-Übereinstimmungsbescheinigungen die NEFZ-Werte. Weitere Informationen zu den Messverfahren NEFZ und WLTP finden Sie unter [www.bmw.com/wltp](http://www.bmw.com/wltp)

<sup>3</sup> Angaben zu Leistung für Benzinmotoren beziehen sich auf den Betrieb mit Kraftstoff der Qualität ROZ 98. Angaben zu Verbrauch beziehen sich auf den Betrieb mit Referenzkraftstoff gemäß VO (EU) 715/2007. Kraftstoffqualitäten bleifrei ROZ 91 und höher mit einem maximalen Ethanol-Anteil von 10 % (E10) sind zulässig. BMW empfiehlt die Verwendung von Superbenzin bleifrei ROZ 95.

<sup>4</sup> Elektronisch abgeregelt.

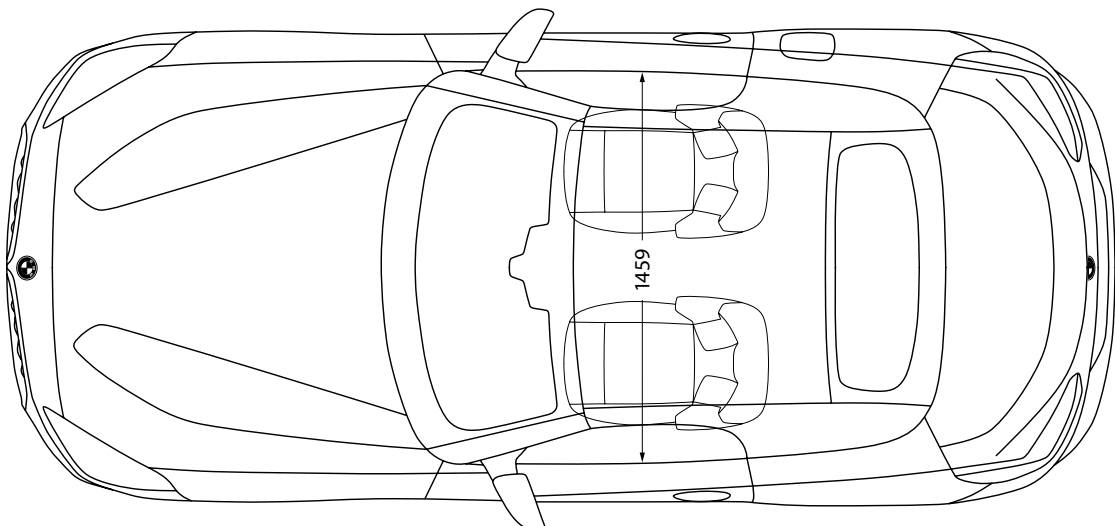
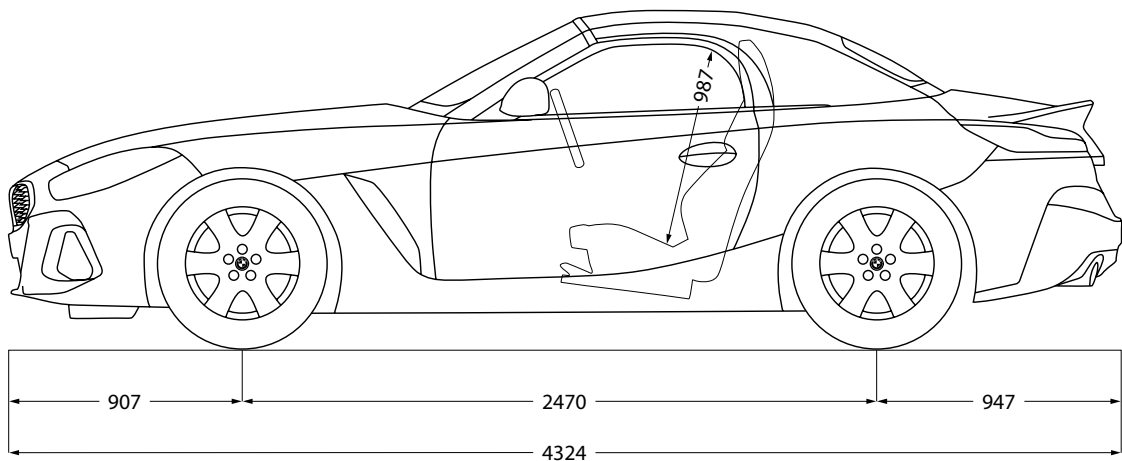
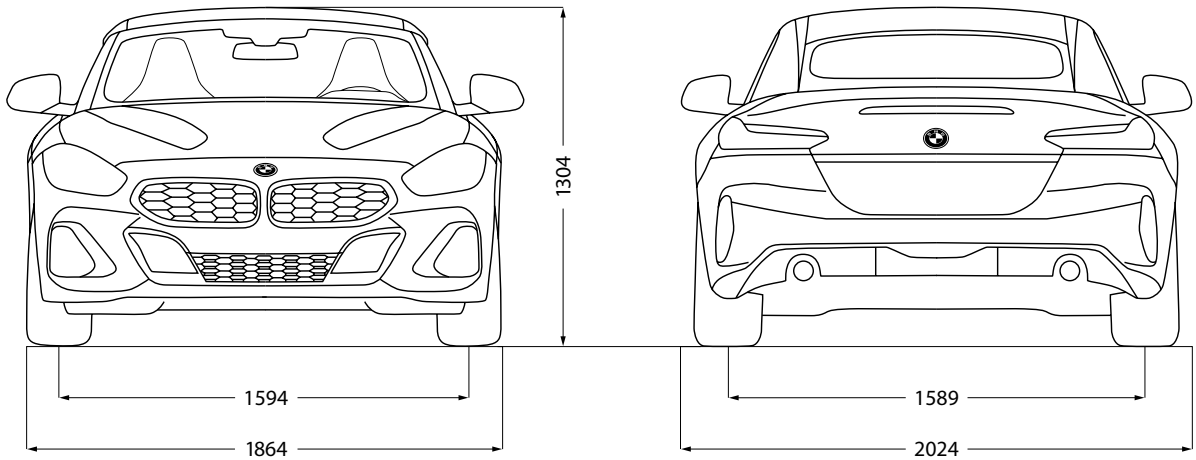
Weitere Informationen zum offiziellen Kraftstoffverbrauch und den offiziellen spezifischen CO<sub>2</sub>-Emissionen neuer Personenkraftwagen können dem „Leitfaden über den Kraftstoffverbrauch, die CO<sub>2</sub>-Emissionen und den Stromverbrauch neuer Personenkraftwagen“ entnommen werden, der an allen Verkaufsstellen, bei der Deutschen Automobil Treuhand GmbH (DAT), Hellmuth-Hirth-Str. 1, 73760 Ostfildern-Scharnhausen und unter [www.dat.de/co2/](http://www.dat.de/co2/) unentgeltlich erhältlich ist.

Die Angaben Kraftstoffverbrauch, CO<sub>2</sub>-Emissionen und Effizienzklasse gelten in Abhängigkeit von der gewählten Räderkategorie und Sonderausstattung. Den fahrzeugindividuellen Verbrauchswert nach NEFZ und WLTP erhalten Sie im BMW Online-Konfigurator unter [www.bmw.de/konfigurator](http://www.bmw.de/konfigurator) oder bei Ihrem BMW Partner.

Die technischen Daten, Verbrauchswerte und Anhängelasten beziehen sich nur auf ein Fahrzeug mit ab Werk verbauter Serien- und Sonderausstattung. Nachträglich verbaute Zubehör- bzw. Anbauteile sind nicht berücksichtigt.

# TECHNISCHE WERTE.

## BMW Z4



Jedes unserer Fahrzeuge lässt sich am Ende seiner Nutzungsphase, wie gesetzlich vorgeschrieben, zu mindestens 95 % verwerten sowie zu mindestens 85 % stofflich recyceln. Weitere Informationen finden Sie auf unserer Internetseite unter [www.bmw.de/recycling](http://www.bmw.de/recycling).

© BMW AG, München/Deutschland. Nachdruck, auch auszugsweise, nur mit schriftlicher Genehmigung von BMW AG, München.