



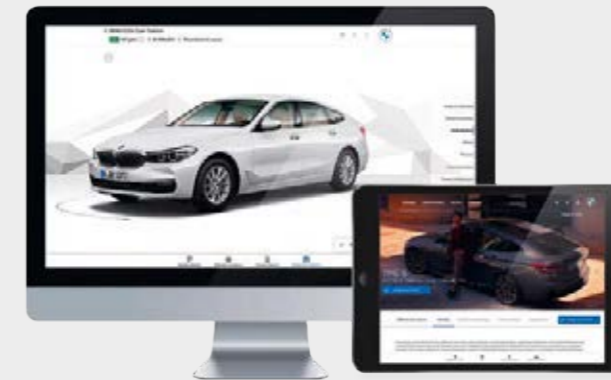
T H E



GRAN TURISMO

INHALTSVERZEICHNIS.

04	FREUDE AM FAHREN.	24	SONDERAUSSTATTUNGEN.
06	MODELLVARIANTEN UND FAHRZEUGPREISE.	24	EXTERIEUR.
10	SERIENAUSSTATTUNGEN.	26	RÄDER.
14	MODELLE.	30	INTERIEUR.
14	LUXURY LINE.	34	AUSSTATTUNGSPAKETE.
16	M SPORTPAKET.	36	FAHRDYNAMIK.
18	FARBWELTEN UND SONDERAUSSTATTUNGEN.	38	ASSISTENZSYSTEME UND KOMFORT.
20	FARBWELTEN.	42	CONNECTIVITY.
20	EXTERIEUR.	29	BMW SERVICES.
22	INTERIEUR.	44	ORIGINAL BMW ZUBEHÖR.
		46	TECHNISCHE DATEN.



WEITERE INFORMATIONEN ONLINE ERFAHREN.

Weitere Informationen sowie den Konfigurator des BMW 6er Gran Turismo finden Sie online unter www.bmw.de/6er-gran-turismo

Die angegebenen Preise gelten für die in Deutschland angebotenen Modellausführungen.

Alle dargestellten Preise verstehen sich als unverbindliche Preisempfehlung der BMW AG ab Werk ohne Überführungskosten. Irrtümer und Änderungen bei den Angaben bleiben vorbehalten. Über den detaillierten Umfang der Sonderausstattungen und über weitere individuelle Ausstattungsmöglichkeiten (BMW Individual) informiert Sie gerne Ihr BMW Partner.

Jedes unserer Fahrzeuge lässt sich am Ende seiner Nutzungsphase, wie gesetzlich vorgeschrieben, zu mindestens 95 % verwerten sowie zu mindestens 85 % stofflich recyceln. Weitere Informationen finden Sie auf unserer Internetseite unter www.bmw.de/recycling

Die technischen Daten, Verbrauchswerte und Anhängelasten beziehen sich nur auf ein Fahrzeug mit ab Werk verbauter Serien- und Sonderausstattung. Nachträglich verbaute Zubehör- bzw. Anbauteile sind nicht berücksichtigt.

**Weitere Informationen erhalten Sie unter www.bmw.de und über unsere BMW Kundenbetreuung Montag bis Sonntag von 8.00 – 20.00 Uhr
Telefon 089 1250 160 00
E-Mail: kundenbetreuung@bmw.de**

Nach Redaktionsschluss können sich am Produkt Änderungen ergeben haben. Die aktuelle Ausgabe der Preisliste finden Sie unter www.bmw.de

Ausgabe 1, 28.09.2022



DER BEGINN EINER
AUSSERGEWÖHNLICHEN REISE.
DER BMW 6er GRAN TURISMO.





MODELLVARIANTEN UND
FAHRZEUGPREISE.

MODELLVARIANTEN UND FAHRZEUGPREISE.

BENZINER

	630i	640i	640i xDrive
Getriebe	8-Gang Steptronic Getriebe	8-Gang Steptronic Getriebe	8-Gang Steptronic Getriebe
Zylinder / Hubraum cm ³	4 / 1.998	6 / 2.998	6 / 2.998
Nennleistung kW (PS) mit 48 Volt Mild-Hybrid-Technologie kW (PS)¹	180 (245) 8 (11)	245 (333) 8 (11)	245 (333) 8 (11)
Verbrauch EU kombiniert (NEFZ), l/100 km	–	7,0–6,8	7,4–7,2
Verbrauch EU kombiniert (WLTP), l/100 km	7,9–7,1	8,3–7,7	8,8–8,2
CO₂-Emissionen kombiniert (NEFZ), g/km	–	160–155	170–166
CO₂-Emissionen kombiniert (WLTP), g/km	179–160	189–176	200–187
Effizienzklasse (NEFZ)	–	B	B
FAHRZEUGPREIS EUR inkl. 19 % MwSt. EUR ohne MwSt.	69.000,– 57.983,19	75.300,– 63.277,31	77.900,– 65.462,18

DIESEL

	620d	630d	630d xDrive	640d xDrive
Getriebe	8-Gang Steptronic Getriebe	8-Gang Steptronic Getriebe	8-Gang Steptronic Getriebe	8-Gang Steptronic Getriebe
Zylinder / Hubraum cm ³	4 / 1995	6 / 2.993	6 / 2.993	6 / 2.993
Nennleistung kW (PS) mit 48 Volt Mild-Hybrid-Technologie kW (PS)¹	140 (190) 8 (11)	210 (286) 8 (11)	210 (286) 8 (11)	250 (340) 8 (11)
Verbrauch EU kombiniert (NEFZ), l/100 km	4,6–4,4	5,0–4,9	5,3–5,1	5,6–5,4
Verbrauch EU kombiniert (WLTP), l/100 km	5,9–5,4	6,3–5,7	6,7–6,0	6,8–6,2
CO₂-Emissionen kombiniert (NEFZ), g/km	120–116	133–128	140–135	147–141
CO₂-Emissionen kombiniert (WLTP), g/km	155–140	166–150	176–157	178–163
Effizienzklasse (NEFZ)	A+	A+	A–A+	A–A+
FAHRZEUGPREIS EUR inkl. 19 % MwSt. EUR ohne MwSt.	67.300,– 56.554,62	73.600,– 61.848,74	76.200,– 64.033,61	80.700,– 67.815,13

Dargestellt sind Fahrzeugpreise in **EUR inkl. 19% MwSt.**/EUR ohne MwSt. als unverbindliche Preisempfehlung ab Werk ohne Überführungskosten. Die aufgeführten BMW Modelle erfüllen die Euro 6d Abgasnorm. Nähere Informationen hierzu erhalten Sie auf Seite 12.

BMW xDrive – das intelligente Allradsystem von BMW

Die Angaben Kraftstoffverbrauch, CO₂-Emissionen und Effizienzklasse gelten in Abhängigkeit von der gewählten Räderkategorie und Sonderausstattung. Den fahrzeugindividuellen Verbrauchswert nach NEFZ und WLTP erhalten Sie im BMW Online-Konfigurator unter www.bmw.de/konfigurator oder bei Ihrem BMW Partner. Fahrzeuge können aufpreispflichtige Sonderausstattungen zeigen.

¹Die 48 Volt Mild-Hybrid-Technologie dient der noch effizienteren Bremsenergieerückgewinnung und entlastet sowie unterstützt den Verbrennungsmotor bei Beschleunigung temporär mit elektrischer Antriebsleistung. Dadurch reduzieren sich Verbrauch und Emissionen, z. B. mit der Motor-aus-Segelfunktion, während gleichzeitig ein Dynamikvorteil durch den zusätzlichen E-Motor entsteht. Mit der Mild-Hybrid-Technologie wird die Auto Start Stopp Funktion schneller und komfortabler

AUSGEWÄHLTE SERIENAUSSTATTUNGEN.



BMW 620d, Mineralweiß metallic (SA), M Hochglanz Shadow Line (SA), 19" BMW Leichtmetallräder V-Speiche 685 (SA), BMW Laserlicht (SA), Driving Assistant Professional (SA)



Innenraum Leder Dakota Cognac, Interieurleisten Edelholzausführung Pappel Maser Grau (SA), M Dachhimmel Anthrazit (SA)



BMW 620d, Mineralweiß metallic (SA), M Hochglanz Shadow Line (SA), 19" BMW Leichtmetallräder V-Speiche 685 (SA)

EXTERIEUR

Uni-Lackierung, Alpinweiß

17" Leichtmetallräder V-Speiche 618⁽¹⁾

7,5Jx17 mit Bereifung 225/60 R17

Air Breather

Fensterrahmen und Fensterschachtabdeckung in Chrom

Active Air Stream Niere

Nierenumrahmung in Chrom, Nierenstäbe in Schwarz hochglänzend, öffnet und schließt die Luftklappen je nach Motorkühlungs- und Klimatisierungsbedarf

Auspuffendrohre, sichtbar, trapezförmig, links und rechts in Chrom

Aktiver Heckspoiler

Radschraubensicherung

INTERIEUR/SITZE/LENKRÄDER

Leder Dakota⁽²⁾

Sitzlehnenhauptteil und Sitzfläche in Leder Dakota

Edelholzausführung Esche Stamm offenporig

Sportsitze für Fahrer und Beifahrer

höhere Sitzwangen, manuell einstellbare Oberschenkelauflege, elektrische Lehnenbreitenverstellung, elektrische Sitzneigungsverstellung für Beifahrer

Sitzheizung für Fahrer und Beifahrer

Sport-Lederlenkrad mit Multifunktion

Lenkradkranz und Airbag-Abdeckung beledert, Chromspange, mechanisch und stufenlos in Höhe und Länge verstellbar

Fußmatten in Velours vorn und hinten

Ablagemöglichkeiten

- Ablagefach mit Deckel fahrerseitig in Instrumententafel
- Handschuhfach, abschließbar
- Türtaschen vorn und hinten mit Ablagemöglichkeit für Flaschen bis zu 1,0 l
- Ablageschale sowie -fach mit Deckel in der Mittelkonsole
- Fach vor Getränkehalter

Armauflage

vorn und hinten, in der Türverkleidung integriert, in der Mittelkonsole mit Ablagefach

Mittelarmlehne im Fond

klappbar, mit zwei Getränkehaltern

Getränkehalter

zwei vorn, zwei in Mittelarmlehne im Fond

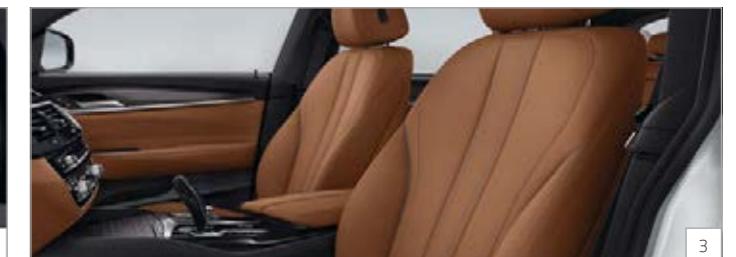
Durchladesystem

Teilung der Rücklehne 40:20:40, Lehnenentriegelung über Schalter im Gepäckraum oder im Fond

MOTORISIERUNGSABHÄNGIGE AUSSTATTUNGEN

640i, 640i xDrive, 640d xDrive:

- 18" Leichtmetallräder Vielspeiche 619⁽²⁾
- 8Jx18 mit Bereifung 245/50 R18



AUSGEWÄHLTE SERIENAUSSTATTUNGEN.

ANTRIEB / FAHRDYNAMIK / FAHRWERK

TwinPower Turbo 4- und 6-Zylinder Benzinmotor mit Abgasnorm Euro 6d

Otto-Partikelfilter (OPF)

TwinPower Turbo 4- und 6-Zylinder Dieselmotor mit Abgasnorm Euro 6d

Diesel-Partikelfilter (DPF), NOx-Speicherkatalysator (NSC) und AdBlue Einspritzung (SCR)

8-Gang Steptronic Getriebe

Geschwindigkeitsregelung mit Bremsfunktion

Speed Limiter

individuell einstellbare Maximalgeschwindigkeit

Fahrerlebnisschalter

Fahrmodi COMFORT, ECO PRO, SPORT

Servotronic

geschwindigkeitsabhängige Anpassung der Lenkkraftunterstützung

Hinterachsluftfederung mit Niveauregulierung an der Hinterachse

Nur bei Allradmodellen BMW xDrive

permanentes Allradsystem mit vollvariabler Drehmomentverteilung zwischen Vorder- und Hinterachse

SICHERHEIT

Intelligenter Notruf inkl. Teleservices und BMW Unfallhilfe

Telematikdienst mit manuellem und automatischem Notruf, stellt im Bedarfsfall über das BMW Call Center die Verbindung zu Hilfs- und Rettungsdiensten her. Neben der aktuellen Position des Fahrzeugs werden zusätzlich Daten über die Unfallschwere übermittelt.*

Alarmanlage

- Airbags
- für Fahrer und Beifahrer, Beifahrerairbag deaktivierbar
- Kopfairbag 1. und 2. Sitzreihe
- Seitenairbag für Fahrer und Beifahrer

Kindersitzbefestigung ISOFIX für die äußeren Fondsitze

Kopfstützen, alle Sitzplätze

48 VOLT MILD-HYBRID-TECHNOLOGIE

Die 48 Volt Mild-Hybrid-Technologie dient der noch effizienteren Bremsenergieerückgewinnung und entlastet sowie unterstützt den Verbrennungsmotor bei Beschleunigung temporär mit elektrischer Antriebsleistung. Dadurch reduzieren sich Verbrauch und Emissionen z. B. mit der Motor-aus-Segelfunktion, während gleichzeitig ein Dynamikvorteil, durch den zusätzlichen E-Motor, entsteht. Mit der Mild-Hybrid-Technologie wird die Auto Start Stopp Funktion schneller und komfortabler.



Abbildungen ähnlich. Irrtümer und Änderungen bleiben vorbehalten.

SICHERHEIT

Fahrsicherheitssysteme

- Antiblockiersystem (ABS) inkl. Bremsassistent und dynamische Bremsleuchten
- Cornering Brake Control
- Dynamische Stabilitäts Control (DSC) inkl. Dynamische Traktions Control (DTC)
- Parkbremse elektromechanisch
- Auffahrwarnung mit City-Bremsfunktion
- Personenwarnung mit City-Bremsfunktion
- Aufmerksamkeitsassistent

Reifendruck-Kontrolle

Warndreieck und Verbandskasten

Elektronische Wegfahrsperre

Sicherheitsbatterieklammer

FUNKTIONALITÄT

Adaptiver LED-Scheinwerfer¹⁴

- Voll-LED Scheinwerfer mit dynamischen Lichtfunktionen
- Matrix-LED Technologie und blendfreier Fernlichtassistent „BMW Selective Beam“ zum Ausblenden von vorausfahrenden Fahrzeugen und Gegenverkehr
- Abblendlicht und Fernlicht über zwei Licht-Module (4-Augen Gesicht)
- Fahrtrichtungsanzeiger aus der äußeren Ikone
- dynamisches, prädiktives (GPS-gesteuertes, vorausschauendes) Abbiegelicht und Fernlicht
- dynamische Lichtverteilung (Stadt-, Autobahn-, Landstraßenlicht)

Klimaautomatik mit erweiterten Umfängen

- Temperaturschichtung für Fahrer und Beifahrer
- Temperaturregelung sowie Einstellung von Luftmenge und Luftverteilung
- für Fahrer und Beifahrer getrennt einstellbar
- Automatikprogramm mit 5 Intensitätsstufen, für Fahrer und Beifahrer getrennt einstellbar
- 7 Luftverteilungsprogramme
- SYNC-Funktion, maximales Kühlen, Restwärmenutzung, automatische Umluft-Control AUC
- Beschlag- und Solarsensor, Mikro- und Aktivkohlefilter
- beleuchtete Rändelröder am Mittel- und Seitengrill
- Chromleiste Mittelkonsole hinten

Regensensor und Fahrlichtautomatik

automatische Aktivierung/Intervallsteuerung der Scheibenwischer vorn

Wärmeschutzverglasung grün rundum

Schlüsselloser Motorstart

Erweitertes Außenspiegelpaket

Außenspiegel auf Fahrerseite automatisch abblendend, elektrische Anklappfunktion für Fahrer- und Beifahrerspiegel

Innenspiegel, automatisch abblendend)

Frontscheibenwaschdüsen beheizt

* Informationen zu den BMW ConnectedDrive Diensten, die Allgemeinen Geschäfts- und Nutzungsbedingungen BMW ConnectedDrive sowie die rechtlichen Hinweise zum Datenschutz finden Sie unter www.bmw.de/kundenbetreuung-connecteddrive. Für Fragen können Sie sich auch an die BMW ConnectedDrive Hotline wenden, die telefonisch von **Montag bis Sonntag von 8:00 bis 20:00 Uhr** unter **Tel. +49 89 1250 -160 10** sowie per E-Mail unter bmw-connecteddrive@bmw.de zur Verfügung steht.

FUNKTIONALITÄT

Automatische Heckklappenbetätigung

bedienbar über Taster an der Heckklappe, Taster in der Fahrertür oder der Fernbedienung, Öffnungshöhe über BMW Controller einstellbar

Parking Assistant

- kamera- und ultraschallbasiertes Parkassistenzsystem bestehend aus:
 - Rückfahrkamera: optische Anzeige des hinteren Fahrzeugbereichs am Control Display, Kamera in der Heckklappe, Assistenzfunktionen: Parkhilfslinien, Hindernismarkierung und in Verbindung mit Anhängerkupplung Zoom Anhängerkupplung
 - Parkassistent: automatisches Einparken (Lenken, Gasgeben, Bremsen sowie Gangwechsel) in Längs- und Querparklücken, Ausparken aus Längsparklücken
 - Active Park Distance Control und Einparkhilfe Seite: Reaktion auf kollisionskritische Hindernisse im Heck- und Seitenbereich
 - Rückfahrassistent: speichert in Vorwärtsfahrt die letzten 50 m eines vom Fahrer selbst ausgeführten Einfahrtsweges ab, um diesen Weg auf Fahrerwunsch beim Zurücksetzen wieder abzufahren

BMW ID

Personalisierung von Funktionen und Einstellungen

Steckdosen, 12 Volt

im Ablagefach vorn, in der Mittelkonsole hinten, im Gepäckraum rechts

Verzurrösen im Gepäckraum

Ambientes Licht

NAVIGATION / INFOTAINMENT

BMW Live Cockpit Professional

Displayverbund bestehend aus einem voll digitalen, frei programmierbaren 12,3" Instrumentendisplay und einem hochauflösenden 12,3" Touch-Display inkl. Splitscreen-Funktion

- **Navigations- und Entertainment-System:** Radio mit Mehrfach-Tuner mit Diversity-Empfang, RDS; 2 USB-Anschlüsse, Bluetooth-/WiFi-Schnittstelle zur kabellosen Verbindung mit mobilen Endgeräten für zum Beispiel Bluetooth-Audio-Streaming
- **Navigationsfunktion:** mit Abbildung des aktuellen Straßenverlaufs, Pfeildarstellung, Kartendarstellung nord- und fahrtweisend sowie perspektivisch, 3D-Landmarks, Micro City Models, Freitextsuche für Adressen und Sonderziele
- **Navigationskarten-Update:** Over the Air, 2 Jahre kostenfreies automatisches Karten-Update bis zu 4 x pro Jahr im Rahmen von BMW ConnectedDrive
- **In-Car-Experience:** Programme Vitalize und Relax. je nach Verfügbarkeit, Aktivierung verschiedener Innenraumfunktionen wie Klimaanlage, Sitzheizung, Licht oder Musik (Laufzeit: 2 Jahre)
- **4G-LTE-Connectivity:** bestehend aus einer fest verbauten 4G-Netz-fähigen SIM-Karte im Fahrzeug, Intelligenter Notruf, BMW Teleservices, BMW Fahrzeug Apps (z. B. Wetter, News) sowie BMW Connected Dienste
- **WiFi-Direct:** kabellose Verbindung von mobilen Endgeräten
- **Intelligent Personal Assistant:** Intuitive Bedienung durch natürliche Spracherkennung (Laufzeit: 2 Jahre)
- **Remote Software Upgrade**
- **WLAN Hotspot Vorbereitung:** Möglichkeit zur Nutzung der im Fahrzeug fest verbauten SIM-Karte (kostenpflichtige Registrierung bei Nutzung notwendig)
- 2 Handys und ein Audio-Player gleichzeitig per Bluetooth koppelbar
- Darstellung von Organizer-Inhalten und Kontaktfotos aus dem Kundentelefon am Control Display

NAVIGATION / INFOTAINMENT

Connected Package Professional*

- **In-Car-Experience** (Laufzeit: 2 Jahre)
- **4G-LTE-Connectivity:** bestehend aus einer fest verbauten 4G-Netz-fähigen SIM-Karte im Fahrzeug, Intelligenter Notruf, BMW Teleservices, BMW Fahrzeug Apps (z. B. Wetter, News) sowie BMW Connected Dienste
- **Remote Services:** Fernfunktionen, die via ausgewählter Smartphones mit der My BMW App abrufbar sind, u. a. Fahrzeug öffnen/verriegeln und Standortsuche, Senden von Zieladressen an das Fahrzeug. Der Dienst muss zur Nutzung vorab personalisiert aktiviert werden
- **Real Time Traffic Information (RTTI) inkl. Gefahrenmeldungen:** Echtzeitverkehrsinfos auf Autobahnen, Landstraßen und innerstädtischen Straßen, Anzeige von Gefahrenmeldungen, wie z. B. Unfälle, Pannenfahrzeuge oder Regen. On-Street Parking Information zur Wahrscheinlichkeitsprognose von freien Parkplätzen auf der Straße für ausgewählte Großstädte (Laufzeit: 2 Jahre)
- **BMW Maps:** proaktive Zielvorschläge via My BMW App sowie im Fahrzeug, Übernahme von Zielfunktionen aus anderen Apps wie Google Maps o. ä., Erweiterung der Routenvorschläge um Online-Alternativ-Routen, proaktive Vorschläge zu Parkplatzsuche, Reservierungs- und Bezahlmöglichkeiten (via ParkNow) sowie Sonderzielen (Laufzeit: 2 Jahre)
- **Smartphone Integration**:** ermöglicht die drahtlose Nutzung des Smartphones, Anzeige und Bedienung von Smartphone-Inhalten wie Musik, Messages/SMS, Telefonie, ausgewählte Third-Party-Apps und Navigation über Bedienoberfläche des Fahrzeugs, Kompatibilität und Funktionsumfang des Smartphones mit Apple CarPlay oder Android Auto abhängig von Modelljahr und installiertem Softwarestand (Laufzeit: unbeschränkt)
- **Connected Music:** ermöglicht das Musikstreamen im Fahrzeug (Premium Account von Spotify notwendig) (Laufzeit: 2 Jahre)

ConnectedDrive Services*

kostenlose Nutzung von BMW Fahrzeug Apps über BMW Online (Mobiles Internetportal, inkl. Zugriff auf Wetterinformationen, Nachrichten, etc.), BMW Connected+ (ermöglicht via Bluetooth-Verbindung zur My BMW App, Fahrzeugintegration personalisierter und mobilitätsbezogener Services), Registrierung erforderlich für personalisierbare Dienste

DAB-Tuner

zusätzlicher Empfang von digitalen Radioprogrammen, DAB+ fähig

Telefonie mit Wireless Charging

drahtlose Verbindung des Telefons mit dem Fahrzeug, Smartphoneablage vorn vor den Cupholdern mit induktivem Laden gemäß Qi-Standard für geeignete Mobiltelefone (inklusive LED-Ladezustandsanzeige und Handy-Vergessens-Warnung), Verbindung zur Außenantenne möglich, für ausgewählte Smartphones ohne induktive Ladefunktion gemäß Qi-Standard spezielle Ladehüllen über BMW Teile und Zubehör erhältlich. Erweiterte Funktionalitäten (z. T. abhängig vom Bluetooth-/USB-Gerät), verbesserte Freisprechfähigkeit für Beifahrer durch ein zweites Mikrofon.

Favoritentasten

7 frei belegbare Tasten zur Speicherung u. a. von Radiosendern, Telefonnummern, Navigationszielen, zusätzlich eine Taste für BMW ConnectedDrive

** Hinweis zur Nutzung: Smartphone Integration ist dauerhaft im Fahrzeug verfügbar. Sie enthält Apple CarPlay® sowie Android Auto®. Nutzbarkeit des Apple Dienstes CarPlay® bzw. Google Dienstes Android Auto® kann aufgrund möglicher zukünftiger technischer Entwicklungen (z. B. der Mobiltelefone) nicht dauerhaft gewährleistet werden. CarPlay® ist eine Marke von Apple Inc. Android Auto® ist eine Marke von Google LLC.

M SPORTPAKET.



Innenraum Leder Nappa Elfenbeinweiß mit Exklusivnaht mit Keder in Kontrast (SA), Interieurleisten BMW Individual Pianolack Schwarz (SA)



BMW M 50 Jahre Embleme (SA), Anlässlich des 50-jährigen Bestehens kehrt das klassische „BMW Motorsport“ Emblem zurück. Auf Wunsch im M Sportpaket wählbar

Informationen und Abbildungen zu den Farbwelten Exterieur und Interieur finden Sie auf den Seiten 20–23.

Weitere Sonderausstattungen sowie Preise entnehmen Sie bitte dem Abschnitt Sonderausstattungen ab Seite 24.

Abbildungen ähnlich. Irrtümer und Änderungen bleiben vorbehalten.

www.bmw.de/konfigurator

M SPORTPAKET.

LINE	EUR inkl. 19% MwSt. EUR ohne MwSt.	EXTERIEUR	EUR inkl. 19% MwSt. EUR ohne MwSt.
337 M Sportpaket Nur in Verbindung mit 8-Gang Steptronic Getriebe mit Schaltwippen bzw. 8-Gang Steptronic Sport Getriebe 620d	4.400,- 3.697,48 3.800,- 3.193,28	760 M Hochglanz Shadow Line 346 Chrom Line Exterieur M Schriftzug an der Seitenwand vorn 3DZ Entfall Zusatz-Schriftzug außen 2NH M Sportbremse, blau Blau lackierte Bremsättel mit M Schriftzug 7M9 M Hochglanz Shadow Line mit erweiterten Umfängen Nierenrahmen und -stäbe in Schwarz hochglänzend, Endrohrblenden in Schwarz Chrom 3MQ BMW M 50 Jahre Embleme Klassische BMW Motorsport Embleme an Front, Heck, Radnaben	–,- –,- 700,- 588,24 300,- 252,10 –,-
300 Uni-Lackierung, Alpinweiß Metallic-Lackierung M Carbonschwarz, M Portimao Blau, Sophistograu Brillanteffekt, Skyscraper Grau, Mineralweiß, Piemont Rot BMW Individual Lackierung Dravitgrau metallic, Tansanitblau metallic, Alvitgrau metallic	1.020,- 857,14 2.300,- 1.932,77	INTERIEUR	
21F 19" M Leichtmetallräder Doppelspeiche 647 M Bicolor mit Mischbereifung und Notlaufeigenschaften^[1] 8½Jx19 mit Bereifung 245/45 R 19 vorn 9½Jx19 mit Bereifung 275/40 R 19 hinten Orbitgrau, glanzgedreht		Polsterung LCNL Leder Dakota Schwarz mit Kontrastnaht Blau LZ Exklusivleder Nappa Exklusivnaht mit Keder in Kontrast Nur in Verbindung mit Komfortsitze vorn	1.050,- 882,35
21H 20" M Leichtmetallräder Doppelspeiche 648 M Bicolor mit Mischbereifung und Notlaufeigenschaften^[2] 8½Jx20 mit Bereifung 245/40 R 20 vorn 10Jx20 mit Bereifung 275/35 R 20 hinten Orbitgrau, glanzgedreht	830,- 697,48	4AW Instrumententafel in Sensatec Schwarz Interieurleisten 4KH M Interieurleisten Aluminium Rhombicle Rauchgrau 4LF Edelholzausführung Finline Ridge 4LQ Edelholzausführung Pappel Maser Grau 4LH Edelholzausführung Finline Cove matt, offenporig 4ML BMW Individual Pianolack Schwarz	–,- –,- –,- –,- 200,- 168,07
29V 20" M Leichtmetallräder Sternspeiche 817 M Bicolor mit Mischbereifung und Notlaufeigenschaften^[3] 8½Jx20 mit Bereifung 245/40 R 20 vorn 10Jx20 mit Bereifung 275/35 R 20 hinten Orbitgrau, glanzgedreht	830,- 697,48	481 Sportsitze für Fahrer und Beifahrer 456 Komfortsitze vorn, elektrisch verstellbar	1.650,- 1.386,55
29R 20" BMW Individual Leichtmetallräder 649 I Bicolor mit Mischbereifung und Notlaufeigenschaften^[4] 8½Jx20 mit Bereifung 245/40 R 20 vorn 10Jx20 mit Bereifung 275/35 R 20 hinten Ferricgrau, glanzgedreht	1.180,- 991,60	4MA M Multifunktionssitze für Fahrer und Beifahrer Nur in Verbindung mit Sitzheizung vorn und hinten, Leder Dakota Schwarz/Kontrastnaht Blau 775 M Dachhimmel Anthrazit M Lederlenkrad, M Fußstütze, M spezifische Pedalerie, M Einstiegsleisten, Fahrzeugschlüssel mit mit Tasten in Glanzchrom mit M spezifischer Kennzeichnung	2.300,- 1.932,77
715 M Aerodynamikpaket Aerodynamik-Komponenten in Wagenfarbe: Front- und Heckschürze sowie seitliche Schwelerverkleidungen, Einsatz Verkleidung Stoßfänger hinten in Dark Shadow metallic Active Air Stream Niere mit Nieren-Längsstäben Vorderseite in Chrom matt			



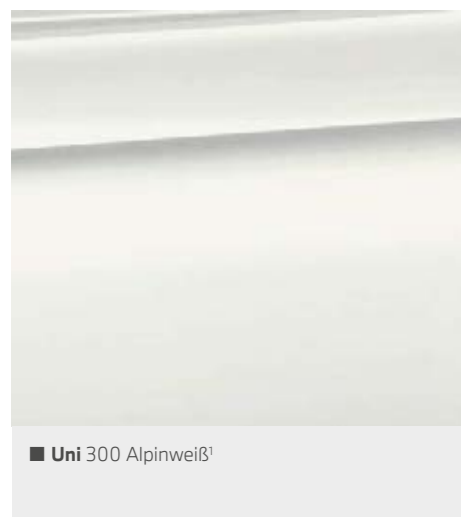
–,- Sonderausstattung ohne Mehr-/Minderpreis

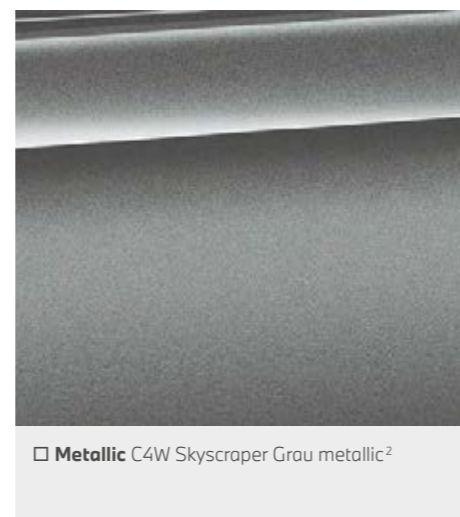


FARBWELTEN UND
SONDERAUSSTATTUNGEN.

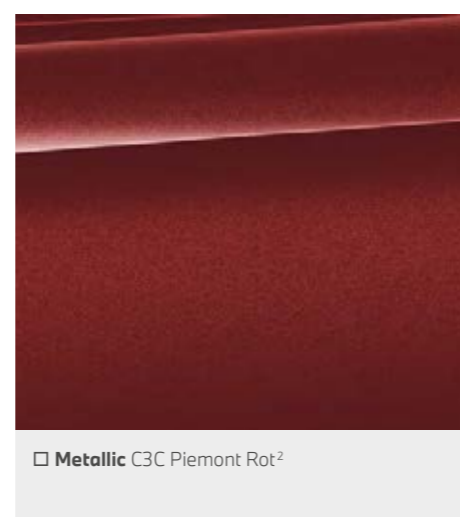


FARBWELT EXTERIEUR.


 Uni 300 Alpinweiß¹

 Metallic A96 Mineralweiß²

 Metallic C4W Skyscraper Grau metallic²

 Metallic A90 Sophistograu Brillanteffekt²

 Metallic 475 Black Sapphire

 Metallic C3C Piemont Rot²

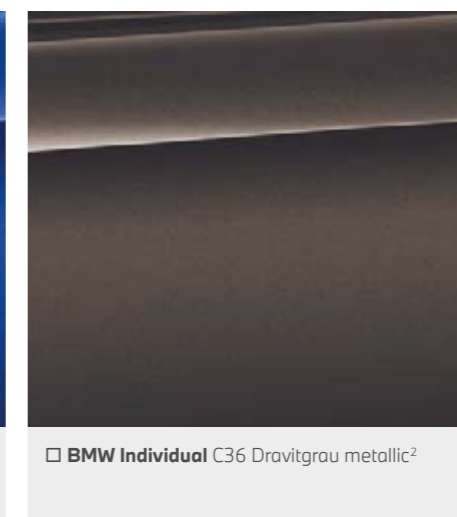
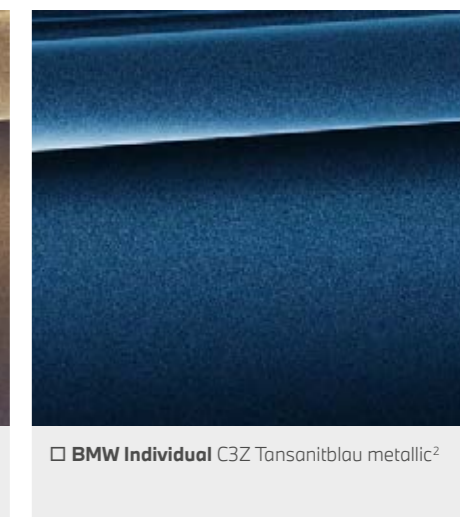
 Metallic C1M Phyticblau

M SPORTPAKET


 Metallic 416 M Carbonschwarz³

 Metallic C31 M Portimao Blau³

BMW INDIVIDUAL


 BMW Individual C5E Alvitgrau metallic²

 BMW Individual C36 Dravitgrau metallic²

 BMW Individual C3Z Tansanitblau metallic²

Stellen Sie mit dem Konfigurator Ihren ganz persönlichen BMW zusammen. Alle aktuellen Farben und Ausstattungen stehen Ihnen bei der Auswahl zur Verfügung. Mehr unter www.bmw.de/konfigurator

Die hier abgebildeten Farbfelder sollen Ihnen einen ersten Eindruck der Farben und Materialien für Ihren BMW vermitteln. Erfahrungsgemäß können Druckfarben den Farbton der Lackierungen, Polster und Interieurleisten jedoch im Einzelfall nicht originalgetreu wiedergeben. Besprechen Sie daher gern die Farbwahl mit Ihrem BMW Vertragshändler oder in Ihrer Niederlassung. Zudem kann man Ihnen dort auch Muster zeigen und bei speziellen Wünschen weiterhelfen.

 Serienausstattung

 Sonderausstattung

¹ Serienmäßig erhältlich auch für M Sportpaket.

² Optional erhältlich auch für M Sportpaket.

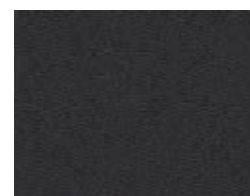
³ Nur erhältlich für M Sportpaket.

Weitere BMW Individual Lackierungen finden Sie für Ihren BMW auf visualizer.bmw-individual.com

FARBWELT INTERIEUR.

LEDER

Verfügbar mit



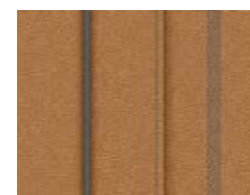
- Basis
- Luxury Line
- M Sportpaket

Leder Dakota
LCSW Schwarz,
Interieurfarbe Schwarz



- Basis
- Luxury Line
- M Sportpaket

Exklusivleder Nappa
LZFK Schwarz
Exklusivnaht/Keder in
Kontrast, Interieurfarbe
Schwarz¹



- Basis
- Luxury Line
- M Sportpaket

Leder Dakota
LCRO Cognac, Exklusivnaht/
Keder in Kontrast, Interieur-
farbe Schwarz



- Basis
- Luxury Line
- M Sportpaket

Exklusivleder Nappa
LZFI Elfenbeinweiß
Exklusivnaht/Keder in
Kontrast, Interieurfarbe
Schwarz¹



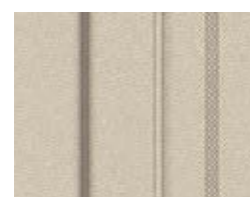
- Basis
- Luxury Line
- M Sportpaket

Leder Dakota
LCFK Schwarz, Exklusivnaht/
Keder in Kontrast Schwarz



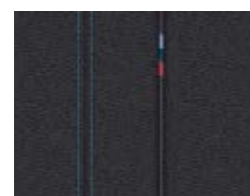
- Basis
- Luxury Line
- M Sportpaket

Exklusivleder Nappa
LZNI Mokka, Exklusivnaht/
Keder in Kontrast, Interieur-
farbe Schwarz¹



- Basis
- Luxury Line
- M Sportpaket

Leder Dakota
LCFI Elfenbeinweiß
Exklusivnaht, Keder in
Kontrast



- M Sportpaket

Leder Dakota
LCNL Schwarz, Kontrastnaht
Blau, Interieurfarbe Schwarz

INTERIEURLEISTEN Verfügbar mit



- Basis

Interieurleisten
4KG Edelholzausführung
Esche Stamm offenporig mit
Akzentleiste Perlganz Chrom



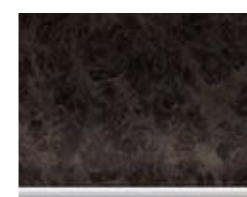
- M Sportpaket

M Interieurleisten
4KH Aluminium Rhombic
Rauchgrau mit Akzentleiste
Perlganz Chrom



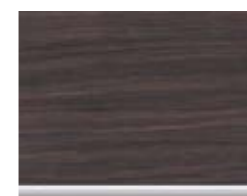
- Basis
- Luxury Line
- M Sportpaket

Interieurleisten
4LF Edelholzausführung
Fineline Ridge mit Akzent-
leiste Perlganz Chrom



- Basis
- Luxury Line
- M Sportpaket

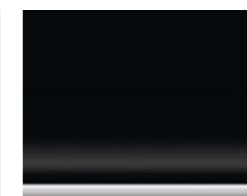
Interieurleisten
4LQ Edelholzausführung
Pappel Maser Grau mit
Akzentleiste Perlganz Chrom



- Basis
- Luxury Line
- M Sportpaket

Interieurleisten
4LH Edelholzausführung
Fineline Cove matt, offenporig
mit Akzentleiste Perlganz
Chrom

BMW INDIVIDUAL INTERIEURLEISTEN Verfügbar mit



- Basis
- Luxury Line
- M Sportpaket

BMW Individual Interieurleisten
4ML Pianolack Schwarz mit
Akzentleiste Perlganz Chrom

INTERIEURFARBEN



Schwarz

Bitte beachten Sie, dass auch bei bestimmungsgemäßem Gebrauch über kurz oder lang nicht behebbare Verunreinigungen auf den Sitzbezügen auftreten können. Dies kann insbesondere durch nicht farbechte Kleidung hervorgerufen werden.

Bitte beachten Sie, dass die Interieurfarbe abhängig von der gewählten Polsterfarbe ist.

■ Serienausstattung

□ Sonderausstattung

¹ Nur erhältlich in Verbindung mit Komfortsitzen.

EXTERIEUR.

HIGHLIGHTS.



- 1 Aktiver Heckspoiler
- 2 BMW Individual Lackierung
Dravitgrau metallic

Abbildungen ähnlich. Irrtümer und Änderungen bleiben vorbehalten.

www.bmw.de/konfigurator

EXTERIEUR.

		630i	640i 640i xDrive	620d	630d 630d xDrive	640d 640d xDrive	EUR inkl. 19% MwSt. EUR ohne MwSt.
EXTERIEUR							
Metallic-Lackierung		<input type="checkbox"/>	<input type="checkbox"/>	<input type="checkbox"/>	<input type="checkbox"/>	<input type="checkbox"/>	1.020,- 857,14
M Carbonschwarz und M Portimao Blau nur in Verbindung mit M Sportpaket							
BMW Individual Lackierung		<input type="checkbox"/>	<input type="checkbox"/>	<input type="checkbox"/>	<input type="checkbox"/>	<input type="checkbox"/>	2.300,- 1.932,77
C36	BMW Individual Dravitgrau metallic						
C5E	BMW Individual Alvitgrau metallic,						
C3Z	BMW Individual Tansanitblau metallic						
346	Chrome Line Exterieur^[3]	<input type="checkbox"/>	<input type="checkbox"/>	<input type="checkbox"/>	<input type="checkbox"/>	<input type="checkbox"/>	–,-
Ausstattungsumfänge in Aluminium hochglänzend: Fensterrahmeneinfassung, Fensterschachtabdeckung							
Ausstattungsumfänge in Schwarz hochglänzend: Außenspiegelrahmen, Spiegelfuß, Spiegeldreieck, Blende B-Säule Im Umfang Luxury Line enthalten							
Nur in Verbindung mit Luxury Line und M Sportpaket							
760	M Hochglanz Shadow Line^[4]	<input type="checkbox"/>	<input type="checkbox"/>	<input type="checkbox"/>	<input type="checkbox"/>	<input type="checkbox"/>	300,- 252,10
Ausstattungsumfänge in Schwarz hochglänzend: Außenspiegelrahmen, Spiegelfuß, Spiegeldreieck, Fensterrahmeneinfassung, Fensterschachtabdeckung, Blende B-Säule Im Umfang M Sportpaket enthalten							
In Verbindung mit M Sportpaket und Luxury Line		<input type="checkbox"/>	<input type="checkbox"/>	<input type="checkbox"/>	<input type="checkbox"/>	<input type="checkbox"/>	–,-
320	Modellschriftzug – Entfall	<input type="checkbox"/>	<input type="checkbox"/>	<input type="checkbox"/>	<input type="checkbox"/>	<input type="checkbox"/>	–,-
Entfall aller Modellschriftzüge am Heck							
3DZ	Entfall Zusatz-Schriftzug außen	<input type="checkbox"/>	<input type="checkbox"/>	<input type="checkbox"/>	<input type="checkbox"/>	<input type="checkbox"/>	–,-
Entfall Zusatz-Schriftzug von den Seitenwänden vorn							
Nur in Verbindung mit M Sportpaket							



■ Serienausstattung

□ Sonderausstattung



–,- Sonderausstattung ohne Mehr-/Minderpreis

RÄDER.

HIGHLIGHTS.



- 1 17" Leichtmetallräder V-Speiche 618
- 2 19" Leichtmetallräder V-Speiche 620
- 3 18" Leichtmetallräder Vielspeiche 619
- 4 18" Leichtmetallräder V-Speiche 684
- 5 19" Leichtmetallräder V-Speiche 685

Abbildungen ähnlich. Irrtümer und Änderungen bleiben vorbehalten.

www.bmw.de/konfigurator

RÄDER.

RÄDER	630i	640i xDrive	620d	630d 630d xDrive	640d xDrive	EUR inkl. 19% MwSt. EUR ohne MwSt.
23F 17" Leichtmetallräder V-Speiche 618 7½Jx17 mit Bereifung 225/60 R 17	■	□	■	■	□	–,-
27C 17" Leichtmetallräder Turbinenstyling 645 Bicolor, BMW EfficientDynamics ^[6] 7½Jx17 mit Bereifung 225/60 R 17 Orbitgrau, glanzgedreht	□		□	□		–,-
2WT 18" Leichtmetallräder Vielspeiche 619 ^[7] 8Jx18 mit Bereifung 245/50 R 18 Reflexsilber	□	■	□	□	■	1.060,- 890,76
2WS 18" Leichtmetallräder Vielspeiche 619 mit Notlaufeigenschaften ^[7] 8Jx18 mit Bereifung 245/50 R 18 Reflexsilber	□	□	□	□	□	1.060,- 890,76 320,- 268,91
23W 18" Leichtmetallräder V-Speiche 684 ^[8] 8Jx18 mit Bereifung 245/50 R 18 Ferricgrau, glanzgedreht	□	□	□	□	□	1.360,- 1.142,86 600,- 504,20
23X 18" Leichtmetallräder V-Speiche 684 mit Notlaufeigenschaften ^[8] 8Jx18 mit Bereifung 245/50 R 18 Ferricgrau, glanzgedreht	□	□	□	□	□	1.600,- 1.344,54 900,- 756,30
26G 19" Leichtmetallräder Doppelspeiche 630 Bicolor ^[9] 8½Jx19 Bereifung 245/45 R 19 Orbitgrau, glanzgedreht	□		□	□	□	2.220,- 1.865,55 1.160,- 974,79
In Verbindung mit Luxury Line	□	□	□	□	□	300,- 252,10
26F 19" Leichtmetallräder Doppelspeiche 630 Bicolor mit Mischbereifung und Notlaufeigenschaften ^[9] 8½Jx19 Bereifung 245/45 R 19 vorn 9½Jx19 Bereifung 275/40 R 19 hinten Orbitgrau, glanzgedreht	□	□	□	□	□	2.750,- 2.310,92 1.690,- 1.420,17
In Verbindung mit Luxury Line	□	□	□	□	□	830,- 697,48

BLEIBEN SIE IN DER SPUR.

Für die Originalbereifung Ihres BMW mit Erstzulassung ab 01.07.2020 und alle bei BMW erworbenen Komplettäder und Reifen mit Sternmarkierung erhalten Sie automatisch und ohne Zusatzkosten die 36-monatige BMW Reifenversicherung mit bis zu 100 % Kostenersatz im 1. Jahr. Erfahren Sie mehr unter www.bmw.de/de/topics/service-zubehoer/original-bmw-zubehoer/bmw-raeder-reifen.html oder bei Ihrem BMW Partner. (Die BMW Reifenversicherung ist ein Produkt der Allianz Versicherungs-AG).



■ Serienausstattung

□ Sonderausstattung

–,- Sonderausstattung ohne Mehr-/Minderpreis

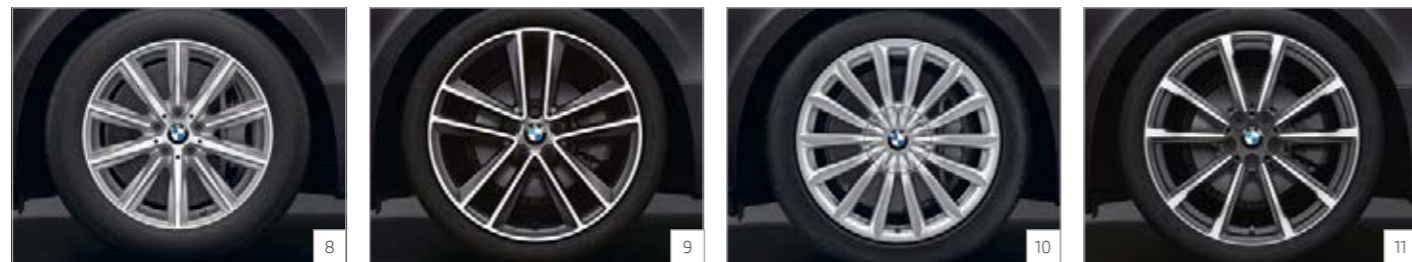
Die Angaben Kraftstoffverbrauch, CO₂-Emissionen und Effizienzklasse gelten in Abhängigkeit von der gewählten Räderkategorie und Sonderausstattung. Den fahrzeugindividuellen Verbrauchswert nach NEFZ und WLTP erhalten Sie im BMW Online-Konfigurator unter www.bmw.de/konfigurator oder bei Ihrem BMW Partner.

RÄDER.

RÄDER	630i	640i 640i xDrive	620d	630d 630d xDrive	640d 640d xDrive	EUR inkl. 19 % MwSt. EUR ohne MwSt.
23L 19" Leichtmetallräder V-Speiche 620^[10] 8½Jx19 Bereifung 245/45 R 19 Reflexsilber	<input type="checkbox"/>	<input type="checkbox"/>	<input type="checkbox"/>	<input type="checkbox"/>	<input type="checkbox"/>	1.920,- 1.613,45
In Verbindung mit Luxury Line	<input type="checkbox"/>	<input type="checkbox"/>	<input type="checkbox"/>	<input type="checkbox"/>	<input type="checkbox"/>	860,- 722,69
23K 19" Leichtmetallräder V-Speiche 620 mit Mischbereifung und Notlaufeigenschaften^[10] 8½Jx19 mit Bereifung 245/45 R 19 vorn 9½Jx19 mit Bereifung 275/40 R 19 hinten Reflexsilber	<input type="checkbox"/>	<input type="checkbox"/>	<input type="checkbox"/>	<input type="checkbox"/>	<input type="checkbox"/>	2.130,- 1.789,92
In Verbindung mit Luxury Line	<input type="checkbox"/>	<input type="checkbox"/>	<input type="checkbox"/>	<input type="checkbox"/>	<input type="checkbox"/>	1.390,- 1.168,07
20QV 19" Leichtmetallräder V-Speiche 685^[11] 8½Jx19 Bereifung 245/45 R 19 Orbitgrau, glanzgedreht	<input type="checkbox"/>	<input type="checkbox"/>	<input type="checkbox"/>	<input type="checkbox"/>	<input type="checkbox"/>	2.220,- 1.865,55
In Verbindung mit Luxury Line	<input type="checkbox"/>	<input type="checkbox"/>	<input type="checkbox"/>	<input type="checkbox"/>	<input type="checkbox"/>	1.160,- 974,79
20Q 19" Leichtmetallräder V-Speiche 685 mit Mischbereifung und Notlaufeigenschaften^[11] 8½Jx19 mit Bereifung 245/45 R 19 vorn 9½Jx19 mit Bereifung 275/40 R 19 hinten Orbitgrau, glanzgedreht	<input type="checkbox"/>	<input type="checkbox"/>	<input type="checkbox"/>	<input type="checkbox"/>	<input type="checkbox"/>	300,- 252,10
In Verbindung mit Luxury Line	<input type="checkbox"/>	<input type="checkbox"/>	<input type="checkbox"/>	<input type="checkbox"/>	<input type="checkbox"/>	2.750,- 2.310,92
29R 20" BMW Individual Leichtmetallräder 649 I Bicolor mit Mischbereifung und Notlaufeigenschaften 8½Jx20 mit Bereifung 245/40 R 20 vorn 10Jx20 mit Bereifung 275/35 R 20 hinten Ferricgrau, glanzgedreht	<input type="checkbox"/>	<input type="checkbox"/>	<input type="checkbox"/>	<input type="checkbox"/>	<input type="checkbox"/>	1.690,- 1.420,17
In Verbindung mit Luxury Line	<input type="checkbox"/>	<input type="checkbox"/>	<input type="checkbox"/>	<input type="checkbox"/>	<input type="checkbox"/>	830,- 697,48
In Verbindung mit M Sportpaket	<input type="checkbox"/>	<input type="checkbox"/>	<input type="checkbox"/>	<input type="checkbox"/>	<input type="checkbox"/>	3.930,- 3.302,52
2VC Reifenpannenset Reifendichtmittelflasche, elektrisch betriebener 12-Volt-Kompressor Nicht in Verbindung mit Reifen mit Notlaufeigenschaften	<input type="checkbox"/>	<input type="checkbox"/>	<input type="checkbox"/>	<input type="checkbox"/>	<input type="checkbox"/>	2.870,- 2.411,76
	<input type="checkbox"/>	<input type="checkbox"/>	<input type="checkbox"/>	<input type="checkbox"/>	<input type="checkbox"/>	1.710,- 1.436,97
	<input type="checkbox"/>	<input type="checkbox"/>	<input type="checkbox"/>	<input type="checkbox"/>	<input type="checkbox"/>	1.180,- 991,60
	<input type="checkbox"/>	<input type="checkbox"/>	<input type="checkbox"/>	<input type="checkbox"/>	<input type="checkbox"/>	50,- 42,02

Abbildungen ähnlich. Irrtümer und Änderungen bleiben vorbehalten.

Die Angaben Kraftstoffverbrauch, CO₂-Emissionen und Effizienzklasse gelten in Abhängigkeit von der gewählten Räderkategorie und Sonderausstattung. Den fahrzeugindividuellen Verbrauchswert nach NEFZ und WLTP erhalten Sie im BMW Online-Konfigurator unter www.bmw.de/konfigurator oder bei Ihrem BMW Partner.



■ Serienausstattung

□ Sonderausstattung

–,– Sonderausstattung ohne Mehr-/Minderpreis

www.bmw.de/konfigurator

UNSERE SERVICE FLATRATE. BMW SERVICE INCLUSIVE.



Keine Gedanken mehr an Kosten für Wartungsarbeiten und Verschleißreparaturen verschwenden: Mit BMW Service Inclusive geht dieser Wunsch in Erfüllung. Sie leisten eine einmalige Zahlung, und damit sind alle inbegriffenen Werkstattleistungen bei Ihrem BMW Service Partner abgedeckt und Sie sind bequem, sicher und stressfrei unterwegs. Unter dem Strich gewinnen Sie so nicht nur Planungssicherheit, sondern sparen auch bares Geld. Sie wollen Ihren BMW leasen? Auch hier haben wir das passende Angebot für Sie. Lassen Sie sich beraten. Mehr unter www.bmw.de/serviceinclusive

BMW FINANCIAL SERVICES.



Sie wünschen sich für Ihren BMW nur noch eines: die perfekte finanzielle Lösung? Eine, die genügend Spielraum auch für andere Wünsche lässt? BMW Financial Services bietet Ihnen maßgeschneiderte Konzepte für Leasing, Finanzierung und Versicherung – individuell abgestimmt auf Ihre Bedürfnisse und Ihr Budget.

Mehr unter www.bmw.de/fs

BMW M DRIVING EXPERIENCE. FÜR ALLE, DIE WAHRE FAHRFREUDE ERLEBEN WOLLEN.



Die BMW M Driving Experience bietet eine Vielzahl an Trainingsvarianten, in denen Sie Ihr Fahrkönnen individuell ausbauen können. Egal ob Safety- oder Drift Training, Race Track oder Snow & Ice Experience. Ganz gleich, für welches Angebot Sie sich entscheiden, Fahrspaß und Action sind bei uns immer garantiert.

Buchen Sie jetzt Ihr Training unter +49 (0)89 1250 16 444* oder www.bmw-m.com/drivingexperience

* zum gültigen Ortstarif

BMW GEWÄHRLEISTUNGS- VERLÄNGERUNGS-PAKETE.



BMW Gewährleistungsverlängerungs-Pakete geben Ihnen die Möglichkeit, Ansprüche auf Mängelbeseitigung auch nach Ablauf des für Ihren BMW gültigen Gewährleistungszeitraums geltend zu machen.

Mehr unter www.bmw.de/gewaehrleistungsverlaengerungs-pakete

BMW WELT.



Ihre Automobilabholung in der BMW Welt in München macht einen großen Tag zu einem unvergesslichen Erlebnis. Erleben Sie die Übergabe Ihres neuen BMW, eingebettet in ein perfekt auf Sie abgestimmtes Rahmenprogramm.

Informieren Sie sich gerne vorab bei Ihrem BMW Partner vor Ort, online unter www.bmw-welt.com/automobilabholung, telefonisch unter 089 1250 160 20 oder schicken Sie uns eine E-Mail an infowelt@bmw-welt.com.

MEIN BMW. VORZÜGE UND SERVICES FÜR SIE.



Profitieren Sie von vielen Vorteilen in unserem MeinBMW Online-Portal:

- exklusive Storys
- nützliche Services
- attraktive Gewinnspiele
- spannende Erlebnisse und Events

Jetzt registrieren: www.MeinBMW.de

INTERIEUR.

HIGHLIGHTS.



1



2



3



4

- 1 Sportsitze für Fahrer und Beifahrer
- 2 M Lederlenkrad
- 3 Ambientes Licht
- 4 Interieurleisten Edelholzausführung Pappel Maser Grau

Abbildungen ähnlich. Irrtümer und Änderungen bleiben vorbehalten.

www.bmw.de/konfigurator

INTERIEUR.

	630i	640i 640i xDrive	620d	630d 630d xDrive	640d 640d xDrive	EUR inkl. 19% MwSt. EUR ohne MwSt.
INTERIEUR/SITZE/LENKRÄDER						
4KG Edelholzausführung Esche Stamm offenporig ^[5] Nicht in Verbindung mit Luxury Line und M Sportpaket	■	■	■	■	■	
4LF Interieurleisten Edelholzausführung Finline Ridge	□	□	□	□	□	–,-
4LQ Interieurleisten Edelholzausführung Pappel Maser Grau	□	□	□	□	□	–,-
4LH Interieurleisten Edelholzausführung Finline Cove matt, offenporig ^[6]	□	□	□	□	□	–,-
4ML BMW Individual Interieurleisten Pianolack Schwarz	□	□	□	□	□	200,- 168,07
In Verbindung mit Luxury Line	□	□	□	□	□	250,- 210,08
In Verbindung mit M Sportpaket Nur in Verbindung mit Ambientes Licht	□	□	□	□	□	200,- 168,07



5



6

■ Serienausstattung

□ Sonderausstattung

–,- Sonderausstattung ohne Mehr-/Minderpreis

INTERIEUR.

INTERIEUR/SITZE/LENKRÄDER		630i	640i 640i xDrive	620d	630d 630d xDrive	640d 640d xDrive	EUR inkl. 19 % MwSt. EUR ohne MwSt.
456	Komfortsitze vorn, elektrisch, mit Memory für Fahrer- und Beifahrersitz^[7] Elektrische Einstellung für oberes Lehnensegment, Lehnenbreite und Oberschenkelauflage, Komfortkopfstützen mit elektrischer Einstellung der Kopfstützenhöhe, vordere Kopfstützelemente mechanisch klappbar, inkl. Lordosenstütze für Fahrer und Beifahrer und Sitzverstellung, elektrisch Nur in Verbindung mit Ambientes Licht	<input type="checkbox"/>	<input type="checkbox"/>	<input type="checkbox"/>	<input type="checkbox"/>	<input type="checkbox"/>	1.650,- 1.386,55
4MA	M Multifunktionssitze für Fahrer und Beifahrer Elektrische Einstellung für oberes Lehnensegment, Lehnenbreite und Oberschenkelauflage M Logo auf der Kopfstütze, inkl. Lordosenstütze für Fahrer und Beifahrer und Sitzverstellung, elektrisch Nur in Verbindung mit M Sportpaket, Sitzheizung vorn und hinten und Leder Dakota Schwarz/Kontrastnaht Blau	<input type="checkbox"/>	<input type="checkbox"/>	<input type="checkbox"/>	<input type="checkbox"/>	<input type="checkbox"/>	2.300,- 1.932,77
481	Sportsitze für Fahrer und Beifahrer höhere Sitzwangen, manuell einstellbare Oberschenkelauflage, elektrische Lehnenbreitenverstellung, elektrische Sitzneigungsverstellung für Beifahrer Im Umfang M Sportpaket enthalten Nicht in Verbindung mit Exklusivleder Nappa	■	■	■	■	■	
459	Sitzverstellung, elektrisch, mit Memory für Fahrersitz Elektrische Einstellung für Sitzlängsrichtung, Sitzneigung und Kopfstützenhöhe, Memory-Funktion für Fahrersitz, Außenspiegel und elektrisch verstellbare Lenksäule, enthält Bordsteinautomatik für Beifahreraußenspiegel Im Umfang Komfortsitze vorn enthalten	<input type="checkbox"/>	<input type="checkbox"/>	<input type="checkbox"/>	<input type="checkbox"/>	<input type="checkbox"/>	1.200,- 1.008,40
461	Sitzlehnenverstellung, Fond elektrische Lehnenneigungsverstellung für beide äußeren Sitzplätze, Ausführung Mittelarmlehne zusätzlich mit Metallplatte und Ablagefach, 2 Komfortkissen (Alcantara, abnehmbar) für äußere Kopfstützen, Sitzfläche und Lehne komfortabler gepolstert im Vergleich zum Serienumfang Im Umfang Luxury Line enthalten	<input type="checkbox"/>	<input type="checkbox"/>	<input type="checkbox"/>	<input type="checkbox"/>	<input type="checkbox"/>	600,- 504,20
488	Lordosenstütze für Fahrer Verstellung von Höhe und Tiefe in der Rückenlehne Im Umfang Komfortsitze vorn enthalten	<input type="checkbox"/>	<input type="checkbox"/>	<input type="checkbox"/>	<input type="checkbox"/>	<input type="checkbox"/>	160,- 134,45
4HA	Sitzheizung vorn und hinten	<input type="checkbox"/>	<input type="checkbox"/>	<input type="checkbox"/>	<input type="checkbox"/>	<input type="checkbox"/>	400,- 336,13
453	Aktive Sitzbelüftung vorn Belüftung von Sitzfläche und Sitzlehne für Fahrer- und Beifahrersitz Nur in Verbindung mit Komfortsitze vorn, elektrisch und Leder Dakota Schwarz bzw. Exklusivleder Nappa	<input type="checkbox"/>	<input type="checkbox"/>	<input type="checkbox"/>	<input type="checkbox"/>	<input type="checkbox"/>	850,- 714,29

INTERIEUR/SITZE/LENKRÄDER		630i	640i 640i xDrive	620d	630d 630d xDrive	640d 640d xDrive	EUR inkl. 19 % MwSt. EUR ohne MwSt.
4T7	Massagefunktion vorn 8 Massageprogramme in jeweils 3 Intensitätsstufen: Beckenaktivierung, Oberkörperaktivierung, Ganzkörperaktivierung, Rückenmassage, Schultermassage, Lendenmassage, Oberkörpertraining, Ganzkörpertraining Nur in Verbindung mit Komfortsitze vorn, elektrisch	<input type="checkbox"/>	<input type="checkbox"/>	<input type="checkbox"/>	<input type="checkbox"/>	<input type="checkbox"/>	1.100,- 924,37
4GQ	M Sicherheitsgurte Sicherheitsgurte Schwarz mit farbiger M Naht für alle Sitzplätze Exklusiv erhältlich im M Sportpaket Pro, siehe Seite 35	<input type="checkbox"/>	<input type="checkbox"/>	<input type="checkbox"/>	<input type="checkbox"/>	<input type="checkbox"/>	-,-
775	M Dachhimmel Anthrazit^[8] Dachhimmel, Heckablage, Säulenverkleidungen und Sonnenblenden in Anthrazit Im Umfang M Sportpaket enthalten	<input type="checkbox"/>	<input type="checkbox"/>	<input type="checkbox"/>	<input type="checkbox"/>	<input type="checkbox"/>	400,- 336,13
710	M Lederlenkrad Im Umfang M Sportpaket enthalten	<input type="checkbox"/>	<input type="checkbox"/>	<input type="checkbox"/>	<input type="checkbox"/>	<input type="checkbox"/>	200,- 168,07
248	Lenkradheizung	<input type="checkbox"/>	<input type="checkbox"/>	<input type="checkbox"/>	<input type="checkbox"/>	<input type="checkbox"/>	300,- 252,10
4AW	Instrumententafel in Sensatec Schwarz Im Umfang Luxury Line und M Sportpaket enthalten	<input type="checkbox"/>	<input type="checkbox"/>	<input type="checkbox"/>	<input type="checkbox"/>	<input type="checkbox"/>	750,- 630,25
4U0	Galvanikapplikationen für Bedienelemente Tasten des Multifunktionslenkrades, Start Stopp Knopf, Audio- und Klimabedienregler, Schaltzentrum Türe Fahrerseite und Beifahrerseite mit Fensterheber In Verbindung mit M Lederlenkrad keine Galvanikausführung der Multifunktionstasten Nicht in Verbindung mit Keramikapplikation für Bedienelemente	<input type="checkbox"/>	<input type="checkbox"/>	<input type="checkbox"/>	<input type="checkbox"/>	<input type="checkbox"/>	200,- 168,07
4U1	Keramikapplikation für Bedienelemente Gangwahlhebel, Einfassung BMW Controller, Audio- und Klimabedienregler in Keramik	<input type="checkbox"/>	<input type="checkbox"/>	<input type="checkbox"/>	<input type="checkbox"/>	<input type="checkbox"/>	650,- 546,22
323	Soft-Close-Automatik für Türen automatisches Zuziehen aller 4 Fahrzeigtüren nach dem ersten Einrasten	<input type="checkbox"/>	<input type="checkbox"/>	<input type="checkbox"/>	<input type="checkbox"/>	<input type="checkbox"/>	650,- 546,22
319	Garagentoröffner, integriert Fernsteuerung von z. B. Garagen- und Grundstückstoren, Aktivierung über 3 im Innenspiegel integrierte Tasten Hinweis: Weitere Informationen finden Sie unter www.homelink.com	<input type="checkbox"/>	<input type="checkbox"/>	<input type="checkbox"/>	<input type="checkbox"/>	<input type="checkbox"/>	260,- 218,49
441	Raucherpaket Aschenbecher und Zigarettenanzünder in Mittelkonsole vorn	<input type="checkbox"/>	<input type="checkbox"/>	<input type="checkbox"/>	<input type="checkbox"/>	<input type="checkbox"/>	50,- 42,02



7



8

Abbildungen ähnlich. Irrtümer und Änderungen bleiben vorbehalten.

www.bmw.de/konfigurator

■ Serienausstattung

□ Sonderausstattung

-,- Sonderausstattung ohne Mehr-/Minderpreis

AUSSTATTUNGSPAKETE.

HIGHLIGHTS.



¹ **BMW Laserlicht**,
enthalten im Innovationspaket

² **Driving Assistant Professional**,
optional im Innovationspaket erhältlich

Abbildungen ähnlich. Irrtümer und Änderungen bleiben vorbehalten.

www.bmw.de/konfigurator

AUSSTATTUNGSPAKETE.

AUSSTATTUNGSPAKETE	630i	640i 640i xDrive	620d	630d 630d xDrive	640d xDrive	EUR inkl. 19% MwSt. EUR ohne MwSt.
7R7 Innovationspaket – BMW Laserlicht – BMW Head-Up Display – Driving Assistant – Komfortzugang Ausstattungsalternative mit reduziertem Preis: Driving Assistant Professional	<input type="checkbox"/>	<input type="checkbox"/>	<input type="checkbox"/>	<input type="checkbox"/>	<input type="checkbox"/>	4.600,- 3.865,55
33B M Sportpaket Pro – M Hochglanz Shadow Line mit erweiterten Umfängen – M Sportbremse, rot hochglänzend – M Sicherheitsgurte BMW 620d: – Steptronic Getriebe mit Schaltwippen BMW 630d, 630d xDrive, 640d xDrive, 640i, 640i xDrive: – Steptronic Sport Getriebe Ausstattungsalternative mit reduziertem Preis: M Sportbremse, blau Nur in Verbindung mit M Sportpaket	<input type="checkbox"/>	<input type="checkbox"/>	<input type="checkbox"/>	<input type="checkbox"/>	<input type="checkbox"/>	1.300,- 1.092,44

Informationen zu den BMW ConnectedDrive Diensten, die Allgemeinen Geschäfts- und Nutzungsbedingungen BMW ConnectedDrive sowie die rechtlichen Hinweise zum Datenschutz finden Sie unter www.bmw.de/kundenbetreuung-connecteddrive. Für Fragen können Sie sich auch an die BMW ConnectedDrive Hotline wenden, die telefonisch von **Montag bis Sonntag von 8:00 bis 20:00 Uhr** unter **Tel. +49 89 1250-160 10** sowie per E-Mail unter bmw-connecteddrive@bmw.de zur Verfügung steht.

■ Serienausstattung

□ Sonderausstattung

–,– Sonderausstattung ohne Mehr-/Minderpreis

FAHRDYNAMIK.

HIGHLIGHTS.



- 1 **M Sportbremse**, blau lackierte Bremssättel
- 2 **M Sportbremse**, rot lackierte Bremssättel
- 3 **Steptronic Sport Getriebe**
- 4 **Schaltwippen am Lenkrad**, enthalten im 8-Gang Steptronic Sport Getriebe bzw. im Steptronic Getriebe mit Schaltwippen

Abbildungen ähnlich. Irrtümer und Änderungen bleiben vorbehalten.

www.bmw.de/konfigurator

FAHRDYNAMIK.

		630i	640i 640i xDrive	620d	630d 630d xDrive	640d 640d xDrive	EUR inkl. 19% MwSt. EUR ohne MwSt.
ANTRIEB / FAHRDYNAMIK / FAHRWERK							
2TB	Steptronic Sport Getriebe 8-Gang Steptronic Getriebe mit Schaltwippen	<input type="checkbox"/>	<input type="checkbox"/>	<input type="checkbox"/>	<input type="checkbox"/>	<input type="checkbox"/>	250,- 210,08
2TE	Steptronic Getriebe mit Schaltwippen	<input type="checkbox"/>	<input type="checkbox"/>	<input type="checkbox"/>	<input type="checkbox"/>	<input type="checkbox"/>	150,- 126,05
2VH	Integral-Aktivlenkung Anpassung des Lenkwinkels der Hinterräder für ein agileres Fahrverhalten sowie ein komfortableres Rangieren in Parksituationen	<input type="checkbox"/>	<input type="checkbox"/>	<input type="checkbox"/>	<input type="checkbox"/>	<input type="checkbox"/>	1.250,- 1.050,42
2NH	M Sportbremse, blau Blau lackierte Bremssättel mit M Schriftzug Nicht in Verbindung mit 17" Leichtmetallrädern Für 630i, 620d, 630d, 630d xDrive nur in Verbindung mit M Sportpaket	<input type="checkbox"/>	<input type="checkbox"/>	<input type="checkbox"/>	<input type="checkbox"/>	<input type="checkbox"/>	700,- 588,24
3M2	M Sportbremse, rot hochglänzend Rot lackierte Bremssättel mit M Schriftzug Exklusiv erhältlich im M Sportpaket Pro, siehe Seite 35	<input type="checkbox"/>	<input type="checkbox"/>	<input type="checkbox"/>	<input type="checkbox"/>	<input type="checkbox"/>	-,-

■ Serienausstattung

□ Sonderausstattung

-,- Sonderausstattung ohne Mehr-/Minderpreis

ASSISTENZSYSTEME UND KOMFORT.

HIGHLIGHTS.



1 Klimaautomatik mit 4-Zonen-Regelung

2 Panorama-Glasdach

3 Klimaautomatik mit 4-Zonen-Regelung, Klimabedieneinheit Fond, Sitzheizung vorn und hinten, Medienlaufwerk und Anschlüsse Fond-Entertainmentssystem Professional

Abbildungen ähnlich. Irrtümer und Änderungen bleiben vorbehalten.

www.bmw.de/konfigurator

ASSISTENZSYSTEME UND KOMFORT.

FAHRERASSISTENZSYSTEME

	630i	640i 640i xDrive	620d	630d 630d xDrive	640d 640d xDrive	EUR inkl. 19% MwSt. EUR ohne MwSt.
5AL Active Protection Sicherheitspaket zur Einleitung von Schutzmaßnahmen für die Fahrzeuginsassen in drohenden Unfallsituationen, u. a. Gurtstrafung für Fahrer und Beifahrer, Schließen der Scheiben bis auf einen Spalt und, falls vorhanden, des Glasdachs, automatisches Abbremsen nach einer Kollision	<input type="checkbox"/>	<input type="checkbox"/>	<input type="checkbox"/>	<input type="checkbox"/>	<input type="checkbox"/>	350,- 294,12
5AS Driving Assistant kamera- und radarbasiertes Fahrerassistenzsystem bestehend aus: – Spurverlassenswarnung, erkennt Spurmarkierungen ab ca. 70 km/h und warnt per Lenkrad-Vibration und einem aktiven Lenkeingriff vor ungewolltem Verlassen der Fahrspur – Spurwechselwarnung, Überwachung der seitlichen Fahrzeugumgebung, Erkennung von Fahrzeugen im „toten Winkel“ ab ca. 20 km/h bei gewolltem Spurwechsel, haptische Warnung am Lenkrad (Vibration) und optische Anzeige im Außenspiegel – Frontkollisionswarnung mit Bremsengriff bestehend aus Auffahr-/Personenwarnung mit City-Bremsfunktion – Querverkehrswarnung hinten, warnt vor möglichen Kollisionen mit Querverkehr, z. B. beim rückwärts Ausparken, in Verbindung mit Rückfahrkamera zusätzlich Echtbild-Anzeige im Control Display – Prävention Heckkollision, warnt nachfolgenden Verkehr per Warnblinkanlage durch Blinken in doppelter Frequenz bei Erkennung drohender Heckkollision – Speed Limit Info inkl. Überholverbotsanzeige Im Umfang Innovationspaket enthalten	<input type="checkbox"/>	<input type="checkbox"/>	<input type="checkbox"/>	<input type="checkbox"/>	<input type="checkbox"/>	1.100,- 924,37
5AU Driving Assistant Professional kamera- und radarbasiertes Fahrerassistenzsystem bestehend aus: – Driving Assistant – Aktive Geschwindigkeitsregelung mit Stop&Go-Funktion – Speed Limit Info inkl. Überholverbotsanzeige – Speed Limit Assist (manuelle oder automatische Übernahme von Geschwindigkeitsbeschränkungen) – Lenk- und Spurführungsassistent, unterstützt im Geschwindigkeitsbereich zwischen 0 km/h bis 210 km/h, die Spurmitte durch korrigierende Lenkeingriffe zu halten – Ampelerkennung: Erweiterung der Haltefunktion der Aktiven Geschwindigkeitsregelung um Reaktion auf Ampeln bis 80 km/h Nur in Verbindung mit BMW Head-Up Display – Spurhalteassistent mit aktivem Seitenkollisionsschutz, korrigierende Lenkeingriffe im Geschwindigkeitsbereich 70 km/h bis 210 km/h zum Halten der Spur, aktive Vermeidung von potentiellen Seitenkollisionen – Querverkehrswarnung vorn, warnt vor möglichen Kollisionen bei schlecht einsehbaren Verkehrssituationen wie Aus-/Einparken bis 7 km/h – Ausweichhilfe, Assistenz in kritischen Auffahrsituationen mit Ausweichmöglichkeit im Geschwindigkeitsbereich 30 km/h bis 160 km/h – Kreuzungswarnung, Warnung in Vorfahrtssituationen und bei Stoppschildern – Falschfahrwarnung, Warnung bei Einfahrverbotschildern – Rettungsgassenassistent: In einer Stausituation fährt das Fahrzeug automatisch an den Fahrspurrand (innerhalb der Fahrspur)	<input type="checkbox"/>	<input type="checkbox"/>	<input type="checkbox"/>	<input type="checkbox"/>	<input type="checkbox"/>	2.800,- 2.352,94
In Verbindung mit Innovationspaket	<input type="checkbox"/>	<input type="checkbox"/>	<input type="checkbox"/>	<input type="checkbox"/>	<input type="checkbox"/>	1.700,- 1.428,57

■ Serienausstattung

□ Sonderausstattung

–,– Sonderausstattung ohne Mehr-/Minderpreis

ASSISTENZSYSTEME UND KOMFORT.

FAHRERASSISTENZSYSTEME		630i	640i 640i xDrive	620d	630d 630d xDrive	640d 640d xDrive	EUR inkl. 19 % MwSt. EUR ohne MwSt.
5DN	Parking Assistant Plus kamera- und ultraschallbasiertes Parkassistenzsystem bestehend aus: – Parking Assistant – Surround View, Top View, Panorama View und 3D View, Kameras vorne und in den Außenspiegeln – 360°-Rundumblick um das Fahrzeug, automatische Aktivierung der Frontkamera über Speicherung persönlicher Aktivierungspunkte (GPS) zum Herantasten an Kreuzungen oder Ausfahrten – Remote 3D View: Übertragung von statischen Bildern des 3D View via Mobilfunk auf mobile Endgeräte	<input type="checkbox"/>	<input type="checkbox"/>	<input type="checkbox"/>	<input type="checkbox"/>	<input type="checkbox"/>	600,- 504,20
5DV	Ferngesteuertes Parken selbstständig geradeaus vorwärts ein- und rückwärts ausparken mit dem BMW Display Key, Fahrer während des Parkvorgangs außerhalb des Fahrzeugs, bis max. 5 % Gefälle/Steigung Nur in Verbindung mit Komfortzugang, BMW Display Key, Parking Assistant Plus	<input type="checkbox"/>	<input type="checkbox"/>	<input type="checkbox"/>	<input type="checkbox"/>	<input type="checkbox"/>	500,- 420,17
6DR	BMW Drive Recorder Nur in Verbindung mit Parking Assistant Plus	<input type="checkbox"/>	<input type="checkbox"/>	<input type="checkbox"/>	<input type="checkbox"/>	<input type="checkbox"/>	200,- 168,07

FUNKTIONALITÄT

4NB	Klimaautomatik mit 4-Zonen-Regelung zusätzliche Funktionen gegenüber dem Serienumfang: – Klimabedienteil vorn mit Vollfarbdisplay, Steuerung durch Touchbedienung auf einigen Funktionstasten – im Fond separates Klimabedienfeld mit Temperatureinstellung links/rechts getrennt, Luftmengenregelung und Luftverteilungsregelung links/rechts gemeinsam – 2 Ausströmer in den B-Säulen – SYNC-Funktion, maximales Kühlen, Restwärmenutzung, automatische Umluft-Control AUC – Nano-Partikelfilter für Frisch- und Umluft im Innenraum (verbesserte Luftqualität) – Beschlag- und Solarsensor, Mikro- und Aktivkohlefilter, Standlüftung	<input type="checkbox"/>	<input type="checkbox"/>	<input type="checkbox"/>	<input type="checkbox"/>	<input type="checkbox"/>	650,- 546,22
536	Standheizung Aktivierung per BMW Controller oder im Rahmen von BMW ConnectedDrive per Smartphone-App	<input type="checkbox"/>	<input type="checkbox"/>	<input type="checkbox"/>	<input type="checkbox"/>	<input type="checkbox"/>	1.450,- 1.218,49
4UR	Ambientes Licht umfasst 11 vordefiniert wählbare Lichtdesigns in verschiedenen Farben mit Kontur- und Ambientebeleuchtung in Instrumententafel, Türverkleidung und Mittelkonsole, Leseleuchten im Fond, Ablagefachbeleuchtung in der Mittelarmlehne vorn sowie Ausstiegleuchten hinten, Vorfeldbeleuchtung in den Türaußengriffen, Welcome Light Carpet im Ein- und Ausstiegsbereich links und rechts durch eine Lichtprojektion	<input checked="" type="checkbox"/>	<input checked="" type="checkbox"/>	<input checked="" type="checkbox"/>	<input checked="" type="checkbox"/>	<input checked="" type="checkbox"/>	

FUNKTIONALITÄT

FUNKTIONALITÄT		630i	640i 640i xDrive	620d	630d 630d xDrive	640d 640d xDrive	EUR inkl. 19 % MwSt. EUR ohne MwSt.
4NM	Ambient Air Paket – Duftaromen für den Fahrzeuginnenraum, Intensität in 3 Stufen regelbar, 2 anwählbare Duftkartuschen im Handschuhfach, inkl. Starter-Kit mit 2 Düften, im BMW Zubehör weitere Düfte erhältlich – Ionisierungsfunktion zur Verbesserung der Luftqualität im Innenraum, unabhängig von der Bedienung bedienbar	<input type="checkbox"/>	<input type="checkbox"/>	<input type="checkbox"/>	<input type="checkbox"/>	<input type="checkbox"/>	350,- 294,12
416	Sonnenschutzrollos Rollo für hintere Türseitscheiben, elektrisch	<input type="checkbox"/>	<input type="checkbox"/>	<input type="checkbox"/>	<input type="checkbox"/>	<input type="checkbox"/>	550,- 462,18
420	Sonnenschutzverglasung stärker eingefärbte Verglasung ab der B-Säule im hinteren Fahrzeugbereich	<input type="checkbox"/>	<input type="checkbox"/>	<input type="checkbox"/>	<input type="checkbox"/>	<input type="checkbox"/>	460,- 386,55
402	Panorama-Glasdach zweigeteiltes Glasdach, mit elektrischer Betätigung von Glasdach und Sonnenschutz-Schwebehimmel, vordere Glashälfte mit Tippfunktion anhebbar, zusätzlich Schiebefunktion und Windabweiser. Komfortöffnung und -schließung über Fahrzeugschlüssel, Einklemmschutz	<input type="checkbox"/>	<input type="checkbox"/>	<input type="checkbox"/>	<input type="checkbox"/>	<input type="checkbox"/>	1.700,- 1.428,57
5AZ	BMW Laserlicht – LED Matrix Scheinwerfer in Kombination mit dynamischem Laserlicht – Matrix-LED Technologie und blendfreier Fernlichtassistent „BMW Selective Beam“ zum Ausblenden von vorausfahrenden Fahrzeugen und Gegenverkehr – Abblendlicht und Fernlicht über 2 Licht Module (4-Augen Gesicht) – Fahrtrichtungsanzeiger aus der äußeren Ikone – spezifische Designelemente in Blau – ab 60 km/h erhöht der Laserscheinwerfer die Reichweite auf bis zu 650 m – Laserlicht homogenisiert die Ausleuchtung auch im Abblendlicht – dynamisches, prädiktives (GPS-gesteuertes, vorausschauendes), Abbiegelicht und Fernlicht – dynamische Lichtverteilung (Stadt-, Autobahn-, Landstraßenlicht) Exklusiv erhältlich im Innovationspaket, siehe Seite 35	<input type="checkbox"/>	<input type="checkbox"/>	<input type="checkbox"/>	<input type="checkbox"/>	<input type="checkbox"/>	
322	Komfortzugang – schlüsselloser Zugang zum Fahrzeug an 4 Türen und der Heckklappe – automatische Ent- bzw. Verriegelung bei einem Annähern bzw. Entfernen vom Fahrzeug inklusive berührungslosem Öffnen und Schließen der Heckklappe – BMW Digital Key auf einem iPhone – sofern kompatibel – oder die Key Card mit folgenden Funktionen: Ent- und Verriegelung sowie Starten des Fahrzeugs Im Umfang Innovationspaket enthalten Nur in Verbindung mit Ambientes Licht Hinweis: Eine Liste der kompatiblen iPhones finden Sie unter www.bmw.com/digitalkey	<input type="checkbox"/>	<input type="checkbox"/>	<input type="checkbox"/>	<input type="checkbox"/>	<input type="checkbox"/>	950,- 798,32
3DS	BMW Display Key Fahrzeugschlüssel mit LCD-Farbdisplay und Touchbedienfeld, Anzeigemöglichkeit von Fahrzeug-Statusinformationen (z. B. Reichweite, Service-Hinweise, Fahrzeug-Verriegelung etc.), Bedienmöglichkeit Standlüftung. Der BMW Display Key ersetzt einen der zwei serienmäßigen Fahrzeugschlüssel. Nur in Verbindung mit Ferngesteuertes Parken	<input type="checkbox"/>	<input type="checkbox"/>	<input type="checkbox"/>	<input type="checkbox"/>	<input type="checkbox"/>	350,- 294,12
3AC	Anhängerkupplung elektrisch schwenkbarer Kugelkopf, Betätigungsschalter im Gepäckraum, inkl. Anhänger-Stabilisierungskontrolle	<input type="checkbox"/>	<input type="checkbox"/>	<input type="checkbox"/>	<input type="checkbox"/>	<input type="checkbox"/>	1.200,- 1.008,40

CONNECTIVITY.

HIGHLIGHTS.



¹ Fond-Entertainment Professional

CONNECTIVITY.

NAVIGATION / INFOTAINMENT		630i	640i 640i xDrive	620d	630d 630d xDrive	640d 640d xDrive	EUR inkl. 19% MwSt. EUR ohne MwSt.
610	BMW Head-Up Display vollfarbige Projektion von Informationen auf die Frontscheibe, Anzeigen sind ausstattungsabhängig, z. B. Navigationshinweise, Geschwindigkeit, Speed Limit Info, Überholverbotsanzeige, Speed Limit Assist, Entertainment- und Kommunikation, Informationen und Warnungen der Fahrerassistenzsysteme Im Umfang Innovationspaket enthalten	<input type="checkbox"/>	<input type="checkbox"/>	<input type="checkbox"/>	<input type="checkbox"/>	<input type="checkbox"/>	1.250,- 1.050,42
6U8	BMW Gestiksteuerung Steuerung spezifisch festgelegter Funktionen durch Gesten per Hand zur Interaktion mit dem Infotainmentsystem (z. B. Wischen, Zeigen, Drehen), u. a. Regulierung der Lautstärke, Annehmen und Ablehnen eines Telefonanrufs, Schließen spezifischer Einblendungen (z. B. Verkehrsmeldungen)	<input type="checkbox"/>	<input type="checkbox"/>	<input type="checkbox"/>	<input type="checkbox"/>	<input type="checkbox"/>	350,- 294,12
6FH	Fond-Entertainment Professional 2 neigungsverstellbare, unabhängige hochauflösende 10,2"-Bildschirme mit Touch-Bedienung im Fond, mit DVD-Laufwerk im Fond, Entschlüsselung von Blu-Ray®, HDMI-Anschluss, separate Anschlussmöglichkeiten für MP3-Abspielgeräte, Spielkonsolen, USB-Geräte und Kopfhörer (auch kabellos, nicht im Lieferumfang enthalten), Zugriff auf Entertainment Funktionen des Fahrzeugs, Navigation (vom Fahrer unabhängige Navigation), BMW Online, Telefon Hinweis: Optionale, speziell auf das BMW Fond-Entertainment Professional System abgestimmte On-Ear Funk-Kopfhörer sind über Ihren betreuenden BMW Partner erhältlich.	<input type="checkbox"/>	<input type="checkbox"/>	<input type="checkbox"/>	<input type="checkbox"/>	<input type="checkbox"/>	2.800,- 2.352,94
676	HiFi Lautsprechersystem 12 Lautsprecher, digitaler Verstärker (205 Watt)	<input type="checkbox"/>	<input type="checkbox"/>	<input type="checkbox"/>	<input type="checkbox"/>	<input type="checkbox"/>	500,- 420,17
688	Harman Kardon Surround Sound System 16 Lautsprecher, digitaler Verstärker mit individuell einstellbarem Equalizer (464 Watt)	<input type="checkbox"/>	<input type="checkbox"/>	<input type="checkbox"/>	<input type="checkbox"/>	<input type="checkbox"/>	1.100,- 924,37
6F1	Bowers & Wilkins Diamond Surround Sound System Vollaktiver 10-Kanal-Verstärker mit 1.400 Watt und 16 Lautsprechern, u. a. Diamant-Hochtöner, Lautsprecher teilweise beleuchtet, Quantum Logic Surround mit 7-Band-Equalizer, Dynamisches Sound-Equalizing	<input type="checkbox"/>	<input type="checkbox"/>	<input type="checkbox"/>	<input type="checkbox"/>	<input type="checkbox"/>	5.300,- 4.453,78
60A	TV-Funktion Plus Empfang von digital ausgestrahlten Fernsehprogrammen	<input type="checkbox"/>	<input type="checkbox"/>	<input type="checkbox"/>	<input type="checkbox"/>	<input type="checkbox"/>	1.200,- 1.008,40

Informationen zu den BMW ConnectedDrive Diensten, die Allgemeinen Geschäfts- und Nutzungsbedingungen BMW ConnectedDrive sowie die rechtlichen Hinweise zum Datenschutz finden Sie unter www.bmw.de/kundenbetreuung-connecteddrive. Für Fragen können Sie sich auch an die BMW ConnectedDrive Hotline wenden, die telefonisch von **Montag bis Sonntag von 8:00 bis 20:00 Uhr** unter **Tel. +49 89 1250-160 10** sowie per E-Mail unter bmw-connecteddrive@bmw.de zur Verfügung steht.



ORIGINAL BMW ZUBEHÖR.

Intensive Fahrerlebnisse, nochmals gesteigert: Zu einem original BMW passt am besten Original BMW Zubehör. Ob Räder und Reifen, Transport- und Gepäckraumlösungen, Innenraum-Zubehör, Kommunikation, Information und Technik, Ladezubehör oder M Performance Parts – mit Original BMW Zubehör finden Sie genau die individuelle Lösung, mit der Sie Fahrfreude nochmals ganz neu erleben.



RÄDER UND REIFEN.

Mit den Original BMW Komplettträgern erreichen Sie sicher Ihr Ziel und unterstreichen den sportlichen Auftritt Ihres BMW bereits auf den ersten Blick. Was Sie jedoch nicht sofort erkennen: Sie sind passgenau auf Ihren BMW zugeschnitten, durchlaufen aufwendigste Tests mit intensiven Material- und Funktionsprüfungen und wurden in enger Kooperation mit führenden Reifenherstellern entwickelt – individuell abgestimmt auf die Fahrdynamik und Formensprache jedes einzelnen BMW Modells.

TRANSPORT- UND GEPÄCKRAUMLÖSUNGEN.

Das Original BMW Zubehör bietet Ihnen ein breites Spektrum an Transport- und Gepäckraumlösungen. Entsprechend Ihren persönlichen Wünschen und Interessen schaffen Sie damit zusätzlichen Platz, wann und wo immer Sie ihn benötigen. Ob es um Trägersysteme oder um Zubehör für den Gepäckraum geht – Sie können sich jederzeit darauf verlassen, dass das Original BMW Zubehör genau auf Ihren BMW abgestimmt und komfortabel zu nutzen ist.



INNENRAUM-ZUBEHÖR.

Passt perfekt – alle Produkte von Original BMW Zubehör für das Interieur tragen dazu bei, den Innenraum Ihres BMW ganz nach Ihren eigenen Vorstellungen zu gestalten. Neben der hohen Funktionalität des Original BMW Zubehörs entscheiden Sie sich auch immer für attraktives BMW Design sowie eine besonders gute Verarbeitungs- und Materialqualität – und für ein Ambiente, das Sie bei jeder Fahrt aufs Neue begeistert.



KOMMUNIKATION, INFORMATION UND TECHNIK.

Modernste Funktionen und Features für maximale Freiheit und Flexibilität: Das Original BMW Zubehör für Kommunikation, Information und Technik steht Ihnen dabei immer zur Seite. Ganz gleich, ob Sie Wert auf optimale telefonische Erreichbarkeit oder besten Sound legen – das innovative Original BMW Zubehör hat die passende Lösung. Wo Sie auch unterwegs sind, Sie genießen stets eine gute Verbindung und individuelle Unterhaltung.

LADEZUBEHÖR.

Egal, wo und wie Sie Ihren BMW laden möchten – das Original BMW Ladezubehör bietet Ihnen maßgeschneiderte Produkte und Services. Während Ihr BMW privat mit dem BMW Flexible Fast Charger an jeder Steckdose oder noch komfortabler an einer BMW Wallbox von Original BMW Zubehör lädt, steht unterwegs ein weitverzweigtes Netz an öffentlichen Ladepunkten zur Verfügung. Innovative Connected Charging Dienste zeigen beispielsweise Ladestationen im Informationsdisplay Ihres BMW an oder lassen Sie die Vorkonditionierung Ihres Fahrzeugs ganz einfach von Ihrem Smartphone aus starten. Für weitere Ladeprodukte und Dienstleistungen wie Installationsumfänge unseres Drittpartners NewMotion berät Sie Ihr BMW Partner vor Ort.



M PERFORMANCE PARTS.

Mit den M Performance Parts erleben Sie die Motorsport-DNA von BMW auch abseits der Rennstrecke faszinierend intensiv. Eine Vielzahl technischer und optischer Komponenten macht herausragende Technik zu einem sicht- und spürbaren Erlebnis. Exklusive Materialien und erstklassige Qualität garantieren Dynamik in Perfektion. Erleben Sie begeisternde Produkthöchstleistung: individuell, ausdrucksstark und kompromisslos.



Entdecken Sie das gesamte Angebot an Original BMW Zubehör sowie die Produktpalette von BMW M Performance Parts.



TECHNISCHE DATEN.

BMW 6er Gran Turismo		630i	640i	640i xDrive	620d	630d	630d xDrive	640d xDrive
----------------------	--	------	------	-------------	------	------	-------------	-------------

Gewicht								
Leergewicht EG ¹	kg	1860	1930	1985	1910	2005	2065	2085
Zulässiges Gesamtgewicht	kg	2450	2510	2575	2490	2575	2640	2685
Zuladung	kg	665	655	665	655	645	650	675
Zulässige ungebremste Anhängelast ²	kg	750	750	750	750	750	750	750
Zulässige gebremste Anhängelast bis max. 12% Steigung/max. 8% Steigung ²	kg	2100/2100	2100/2100	2100/2100	2100/2100	2100/2100	2100/2100	2100/2100
Gepäckraumvolumen	l	600–1800	600–1800	600–1800	600–1800	600–1800	600–1800	600–1800

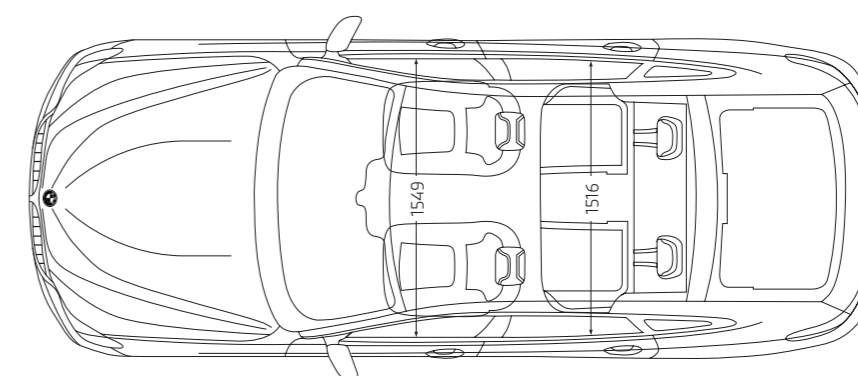
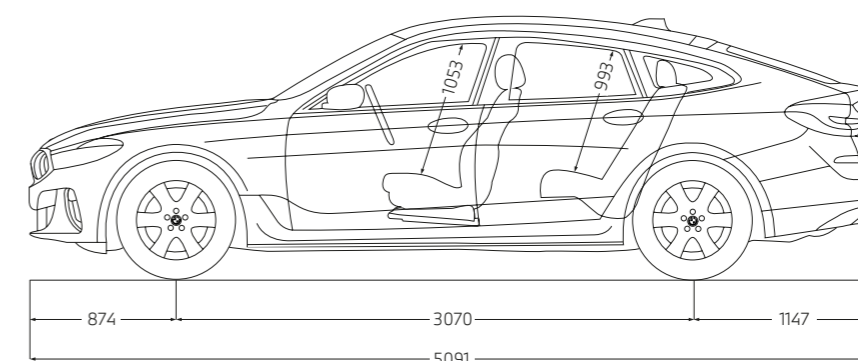
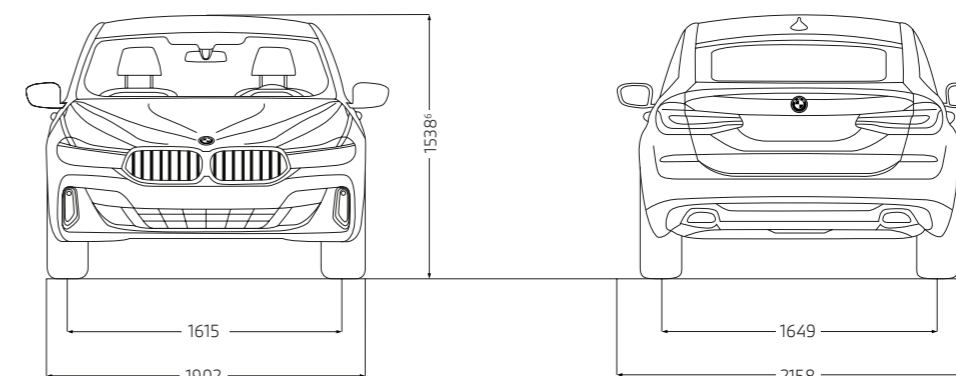
Motor ^{4,5}								
Zylinder/Ventile		4/4	6/4	6/4	4/4	6/4	6/4	6/4
Hubraum	cm ³	1998	2998	2998	1995	2993	2993	2993
Nennleistung/Nenn Drehzahl	kW (PS)/ 1/min	180 (245)/ 4500–6500	245 (333)/ 5500–6250	245 (333)/ 5500–6250	140 (190)/ 4000	210 (286)/ 4000	210 (286)/ 4000	250 (340)/ 4400
48 V Mild-Hybrid-Technologie	kW (PS)	8 (11)	8 (11)	8 (11)	8 (11)	8 (11)	8 (11)	8 (11)
Max. Drehmoment/Drehzahl	Nm/l/ min	400/ 1600–4000	450/ 1600–4800	450/ 1600–4800	400/ 1750–2500	650/ 1500–2500	650/ 1500–2500	700/ 1750–2250

Kraftübertragung								
Antriebsart		Hinterrad	Hinterrad	Allrad	Hinterrad	Hinterrad	Allrad	Allrad
Seriengeräte		8-Gang Steptronic	8-Gang Steptronic	8-Gang Steptronic	8-Gang Steptronic	8-Gang Steptronic	8-Gang Steptronic	8-Gang Steptronic

Fahrleistung								
Höchstgeschwindigkeit	km/h	250 ³	250 ³	250 ³	220	250 ³	250 ³	250 ³
Beschleunigung 0–100 km/h	s	6,7	5,5	5,4	7,9	6,1	5,9	5,3

Verbrauch ^{4,5} – Alle Motoren erfüllen die Euro 6d Abgasnorm								
Innerorts (NEFZ)	l/100 km	–	8,9–8,7	9,5–9,4	5,1–5,0	6,2–6,1	6,7–6,4	6,9–6,7
Außerorts (NEFZ)	l/100 km	–	5,9–5,7	6,2–6,0	4,2–4,1	4,4–4,2	4,6–4,4	4,8–4,6
Kombiniert (NEFZ)	l/100 km	–	7,0–6,8	7,4–7,2	4,6–4,4	5,0–4,9	5,3–5,1	5,6–5,4
Kombiniert (WLTP)	l/100 km	7,9–7,1	8,3–7,7	8,8–8,2	5,9–5,4	6,3–5,7	6,7–6,0	6,8–6,2
CO ₂ -Emissionen kombiniert (NEFZ)	g/km	–	160–155	170–166	120–116	133–128	140–135	147–141
CO ₂ -Emissionen kombiniert (WLTP)	g/km	179–160	189–176	200–187	155–140	166–150	176–157	178–163
Effizienzklasse (NEFZ)		–	B	B	A+	A+	A–A+	A–A+
Tankinhalt, ca.	l	68	68	68	66	66	66	66

Räder/Reifen								
Reifendimension		225/60 R17 99 Y	245/50 R18 100 Y	245/50 R18 100 Y	225/60 R17 99 Y	225/60 R17 99 Y	225/60 R17 99 Y	245/50 R18 100 Y
Raddimension		7,5 x 17	8 x 18	8 x 18	7,5 x 17	7,5 x 17	7,5 x 17	8 x 18
Material		Leichtmetall	Leichtmetall	Leichtmetall	Leichtmetall	Leichtmetall	Leichtmetall	Leichtmetall



Alle Maßangaben der technischen Zeichnung in Millimeter.

Angaben zu Fahrleistung, Verbrauch und CO₂-Emission gelten für Fahrzeuge mit Seriengeräte.

¹ Das EG-Leergewicht bezieht sich auf ein Fahrzeug mit serienmäßiger Ausstattung und beinhaltet keine Sonderausstattungen. Im Leergewicht sind 90% Tankfüllung sowie 75 kg für den Fahrer berücksichtigt. Optionale Ausstattungen können das Gewicht des Fahrzeugs, die Nutzlast sowie bei Einfluss auf die Aerodynamik die Höchstgeschwindigkeit verändern.

² Das tatsächliche Gesamtgewicht des Anhängers darf die maximal zulässige Anhängelast unter Berücksichtigung der maximal zulässigen Stützlast nicht übersteigen.

³ Elektronisch abgeregelt.

⁴ Angaben zu Leistung für Benzinmotoren beziehen sich auf den Betrieb mit ROZ 98 Kraftstoff. Angaben zu Verbrauch beziehen sich auf den Betrieb mit Referenzkraftstoff gemäß VO (EU) 715/2007. Kraftstoffqualitäten bleifrei ROZ 91 und höher mit einem maximalen Ethanol-Anteil von 10% (E10) sind zulässig. BMW empfiehlt die Verwendung von Superbenzin bleifrei ROZ 95.

⁵ Offizielle Angaben zu Kraftstoffverbrauch und CO₂-Emissionen wurden nach dem vorgeschriebenen Messverfahren ermittelt und entsprechen der VO (EU) 715/2007 in der jeweils geltenden Fassung. Angaben im NEFZ berücksichtigen bei Spannbreiten Unterschiede in der gewählten Rad- und Reifengröße, im WLTP jeglicher Sonderausstattung. Für die Bemessung von Steuern und anderen fahrzeugbezogenen Abgaben, die (auch) auf den CO₂-Ausstoß abstellen sowie ggf. für die Zwecke von fahrzeugspezifischen Förderungen, werden WLTP-Werte verwendet. Aufgeführte NEFZ-Werte wurden ggf. auf Basis des neuen WLTP-Messverfahrens ermittelt und zur Vergleichbarkeit auf das NEFZ-Messverfahren zurückgerechnet. Für seit 01.01.2021 neu typgeprüfte Fahrzeuge existieren die offiziellen Angaben nur nach WLTP. Weitere Informationen zu den Messverfahren WLTP und NEFZ finden Sie unter www.bmw.de/wltp.

⁶ BMW 630d xDrive, BMW 640i xDrive, BMW 640d xDrive: 1540 mm.

Weitere Informationen zum offiziellen Kraftstoffverbrauch und den offiziellen spezifischen CO₂-Emissionen neuer Personenkraftwagen können dem „Leitfaden über den Kraftstoffverbrauch, die CO₂-Emissionen und den Stromverbrauch neuer Personenkraftwagen“ entnommen werden, der an allen Verkaufsstellen, bei der Deutschen Automobil Treuhand GmbH (DAT), Hellmuth-Hirth-Str. 1, 73760 Ostfildern-Schornhausen und unter www.dat.de/co2/ unentgeltlich erhältlich ist.

Die Angaben Kraftstoffverbrauch, CO₂-Emissionen und Effizienzklasse gelten in Abhängigkeit von der gewählten Räderkategorie und Sonderausstattung. Den fahrzeugindividuellen Verbrauchswert nach NEFZ und WLTP erhalten Sie im BMW Online-Konfigurator unter www.bmw.de/konfigurator oder bei Ihrem BMW Partner.

Die technischen Daten, Verbrauchswerte und Anhängelasten beziehen sich nur auf ein Fahrzeug mit ab Werk verbauter Serien- und Sonderausstattung. Nachträglich verbaute Zubehör- bzw. Anbauteile sind nicht berücksichtigt.

An aerial photograph of a winding asphalt road that curves through a dense, green forest. The road is dark grey with yellow dashed lines in the center. The forest is a vibrant green, and the overall scene is captured from a high angle, looking down at the road as it snakes through the trees.

BMW SERVICE INCLUSIVE: FÜR ALLE, DIE WEITER DENKEN – BIS ZU 120.000 KILOMETER.

EINMAL ABSCHLIESSEN
UND LANGFRISTIG SPAREN.

BMW Service

Einfach sicher, einfach flexibel und einfach clever: Mit BMW Service Inclusive haben Sie Anspruch auf alle im jeweiligen Paket eingeschlossenen Serviceleistungen. Sie zahlen dabei nur einmal und haben die Wahl zwischen zwei Leistungsumfängen: BMW Service Inclusive umfasst alle regulären Wartungsarbeiten, BMW Service Inclusive Plus zusätzlich die wichtigsten Verschleißreparaturen. Mehr Informationen bei Ihrem BMW Service Partner oder unter www.bmw.de/serviceinclusive