

THE 2

COUPÉ



DEZEMBER 2023



**Fahrzeugpreise & Modelle**

- Basisvariante
- M Sportpaket
- M240i/M240i xDrive

Ausstattungen

- Räder und Reifen
- Farbwelt Exterieur
- Farbwelt Interieur
- Sonderausstattungen

Technische Werte**Ausgabe 1, 27.09.2023**

Weitere Informationen erhalten Sie unter www.bmw.de und über unsere BMW Kundenbetreuung Montag bis Sonntag von 8.00 – 20.00 Uhr, Telefon 089 1250 160 00, E-Mail: kundenbetreuung@bmw.de

Weitere Informationen sowie den Konfigurator des BMW 2er Coupé finden Sie online unter www.bmw.de/2er/Coupe

**Jetzt Konfigurieren****BMW M240i xDrive:**

19" M Leichtmetallräder Doppelspeiche 792 M Bicolor mit Mischbereifung, Außenfarbe in Thundernight metallic, Sportsitze in Alcantara-/Sensatec-Kombination Schwarz mit Perforierung und Kontraststeppung Blau, Interieurleiste in Schwarz hochglänzend.

Die angegebenen Preise gelten für die in Deutschland angebotenen Modellausführungen. Alle dargestellten Preise verstehen sich als unverbindliche Preisempfehlung der BMW AG ab Werk ohne Überführungskosten.

Änderungen von Konstruktionen und Ausstattungen vorbehalten. Über den detaillierten Umfang der Sonderausstattungen und über weitere individuelle Ausstattungsmöglichkeiten (BMW Individual) informiert Sie gerne Ihr BMW Partner. Die technischen Daten, Verbrauchswerte und Anhängelasten beziehen sich auf ein Fahrzeug mit ab Werk verbauter Serien- und Sonderausstattung. Nachträglich verbaute Zubehör- bzw. Anbauteile sind nicht berücksichtigt.

FAHRZEUGPREISE & MODELLE



FAHRZEUGPREISE.

	BENZINER		DIESEL	
	218i	220i	230i	220d
Getriebe	8-Gang Steptronic	8-Gang Steptronic	8-Gang Steptronic Sport	8-Gang Steptronic
Zylinder/Hubraum, Anzahl/cm ³	4/1.998	4/1.998	4/1.998	4/1.995
Nennleistung, kW (PS) mit 48 V Mild-Hybrid-Technologie kW (PS) ¹	115 (156) –	135 (184) –	180 (245) –	140 (190) +8 (11)
Verbrauch kombiniert (WLTP), l/100 km	7,1–6,5	6,9–6,3	7,2–6,5	5,1–4,6
CO ₂ -Emission kombiniert (WLTP), g/km	160–146	158–144	163–149	133–120
FAHRZEUGGRUNDPREIS	40.800,- [34.285,71]	44.500,- [37.394,96]	48.100,- [40.420,17]	47.600,- [40.000,-]

BMW M AUTOMOBILE

	M240i	M240i xDrive
Getriebe	8-Gang Steptronic Sport	8-Gang Steptronic Sport
Zylinder/Hubraum, Anzahl/cm ³	6/2.998	6/2.998
Nennleistung, kW (PS)	275 (374)	275 (374)
Verbrauch kombiniert (WLTP), l/100 km	8,5–7,8	8,8–8,1
CO ₂ -Emission kombiniert (WLTP), g/km	192–177	200–185
FAHRZEUGGRUNDPREIS	58.100,- [48.823,53]	60.100,- [50.504,20]

BMW M2

	M2 Coupé	M2 Coupé
Getriebe	8-Gang Steptronic Sport	Manuelles Getriebe (Sonderausstattung)
Zylinder/Hubraum, Anzahl/cm ³	6/2.993	6/2.993
Nennleistung, kW (PS)	338 (460)	338 (460)
Verbrauch kombiniert (WLTP), l/100 km	9,9–9,6	10,2–10,0
CO ₂ -Emission kombiniert (WLTP), g/km	223–218	231–226
FAHRZEUGGRUNDPREIS	75.400,- [63.361,34]	75.900,- [63.781,51]

Weitere Informationen zum BMW M2 finden Sie online unter www.bmw.de/m2

EUR inkl. 19 % MwSt. [EUR ohne MwSt.]

Dargestellt sind Fahrzeugpreise in **EUR inkl. 19 % MwSt.** [EUR ohne MwSt.] als unverbindliche Preisempfehlung ab Werk ohne Überführungskosten. Die aufgeführten BMW Modelle erfüllen die Euro 6d Abgasnorm. Nähere Informationen hierzu erhalten Sie im Abschnitt TECHNISCHE WERTE.

BMW xDrive – das intelligente Allradsystem von BMW

Offizielle Angaben zu Kraftstoffverbrauch und CO₂-Emissionen wurden nach dem vorgeschriebenen Messverfahren ermittelt und entsprechen der VO (EU) 715/2007 in der jeweils geltenden Fassung. Für seit 01.01.2021 neu typgeprüfte Fahrzeuge existieren die offiziellen Angaben nur noch nach WLTP. Zudem entfallen laut EU-Verordnung 2022/195 ab 01.01.2023 in den EG-Übereinstimmungsbescheinigungen die NEFZ-Werte. Weitere Informationen zu den Messverfahren NEFZ und WLTP finden Sie unter www.bmw.com/wltp

¹ Die 48 Volt Mild-Hybrid-Technologie dient der noch effizienteren Bremsenergieerückgewinnung und entlastet sowie unterstützt den Verbrennungsmotor bei Beschleunigung temporär mit elektrischer Antriebsleistung. Dadurch reduzieren sich Verbrauch und Emissionen, z. B. mit der Motor-aus-Segelfunktion, während gleichzeitig ein Dynamikvorteil durch den zusätzlichen E-Motor entsteht. Mit der Mild-Hybrid-Technologie wird die Auto Start Stopp Funktion schneller und komfortabler.

AUSGEWÄHLTE SERIENAUSSTATTUNGEN.

EXTERIEUR

Lackierung Schwarz Uni

17" Leichtmetallräder V-Speiche 778

7,5J x 17

Reflexsilber metallic

LED-Scheinwerfer

M Hochglanz Shadow Line

Einstiegsleisten

Endrohrblenden, sichtbar

INTERIEUR

Stoff-/Sensatec-Kombination Schwarz

Interieurleisten Dark Graphite matt

Sport-Lederlenkrad

Fußmatten in Velours

2-Zonen-Klimaautomatik mit erweiterten Umfängen

KONNEKTIVITÄT UND INFOTAINMENT

Lautsprechersystem Stereo

FAHRDYNAMIK

Steptronic Getriebe

MOTORISIERUNGSABHÄNGIGE AUSSTATTUNGEN

230i:

- Steptronic Sport Getriebe:
- 8-Gang Automatik mit Steptronic
- Schaltpunktanzeige im manuellen Modus
- Schaltwippen am Lenkrad
- Launch Control

48 VOLT MILD-HYBRID-TECHNOLOGIE

220d:

Die 48 Volt Mild-Hybrid-Technologie dient der noch effizienteren Bremsenergieerückgewinnung und entlastet sowie unterstützt den Verbrennungsmotor bei Beschleunigung temporär mit elektrischer Antriebsleistung. Dadurch reduzieren sich Verbrauch und Emissionen z. B. mit der Motor-aus-Segelfunktion, während gleichzeitig ein Dynamikvorteil, durch den zusätzlichen E-Motor, entsteht. Mit der Mild-Hybrid-Technologie wird die Auto Start Stopp Funktion schneller und komfortabler.

FAHRERASSISTENZ UND SICHERHEIT

Kindersitzbefestigung ISOFIX

Active Guard Plus

Speed Limiter

Aufmerksamkeitsassistent

Park Distance Control

Geschwindigkeitsregelung mit Bremsfunktion

Dynamische Stabilitätskontrolle (DSC) mit erweiterten Umfängen

KOMFORT UND FUNKTIONALITÄT

BMW Live Cockpit Plus

- BMW Curved Display
- BMW Operating System 8
- Navigationsfunktion
- Intuitive Bedienmöglichkeiten
- Bluetooth / WiFi Schnittstelle
- Audio Tuner mit Diversity-Empfang und RDS
- 4G LTE Connectivity
- Remote Software Upgrade
- Vehicle Apps***
- Navigationskarten-Update Over-the-Air***
- Intelligent Personal Assistant***
- Intelligenter Notruf inkl. TeleServices und BMW Unfallhilfe

Connected Package Professional*

Remote Services, Smartphone Integration inkl. Apple CarPlay und AndroidAuto, Connected Music oder BMW Maps mit Connected Navigation und Connected Parking? Holen Sie sich alles! Mit dem Connected Package Professional erhalten Sie diese Services von BMW ConnectedDrive

- Remote Services
- 3rd Party Assistants***
- Smartphone Integration**
- BMW Maps***
- Connected Parking
- Connected Music***

* Informationen zu den BMW ConnectedDrive Diensten, die Allgemeinen Geschäfts- und Nutzungsbedingungen BMW ConnectedDrive sowie die rechtlichen Hinweise zum Datenschutz finden Sie unter www.bmw.de/kundenbetreuung-connecteddrive. Für Fragen können Sie sich auch an die BMW ConnectedDrive Hotline wenden, die telefonisch von Montag bis Sonntag von 8:00 bis 20:00 Uhr unter Tel. 49 89 1250 -160 10 sowie per E-Mail unter bmw-connecteddrive@bmw.de zur Verfügung steht.

** Hinweis zur Nutzung: Smartphone Integration ist dauerhaft im Fahrzeug verfügbar. Sie enthält Apple CarPlay® sowie Android Auto®. Nutzbarkeit des Apple Dienstes CarPlay® bzw. Google Dienstes Android Auto® kann aufgrund möglicher zukünftiger technischer Entwicklungen (z. B. der Mobiltelefone) nicht dauerhaft gewährleistet werden. CarPlay® ist eine Marke von Apple Inc. Android Auto® ist eine Marke von Google LLC.

*** Laufzeit 2 Jahre

DAB-Tuner

Seriensitz für Fahrer und Beifahrer (Sportsitz-Geometrie)

Innenspiegel, automatisch abblendend

TRANSPORT UND STAURAUUM

Ablagenpaket

Durchladesystem

M SPORTPAKET.

Das **M Sportpaket** enthält neben der Serienausstattung zusätzliche Designumfänge und Ausstattungen, die um weitere Sonderausstattungen ergänzt werden können.

PREIS	SA-Nr.	EUR inkl. 19 % MwSt. [EUR ohne MwSt.]
M Sportpaket	337	3.400,- [2.857,14]

	SA-Nr.	EUR inkl. 19 % MwSt. [EUR ohne MwSt.]
--	--------	---------------------------------------

RÄDER UND REIFEN

18" M Leichtmetallräder Doppelspeiche 848 M Bicolor mit Mischbereifung	1R3	Serie
18" M Leichtmetallräder Doppelspeiche 848 M Bicolor mit Sportreifen und Mischbereifung	1W2	1.240,- [1.042,02]
19" M Leichtmetallräder Doppelspeiche 791 M mit Mischbereifung	1VX	950,- [798,32]
19" M Leichtmetallräder Doppelspeiche 797 M Bicolor mit Mischbereifung	1VY	950,- [798,32]

AUSSENFARBEN

UNI		
Alpinweiß	300	Serie

METALLIC

M Brooklyn Grau M Portimao Blau Saphirschwarz Mineralweiß Melbourne Rot Thundernight	C4P C31 475 A96 A75 C56	890,- [747,90]
---	--	-----------------------

BMW INDIVIDUAL LACKIERUNG

BMW Individual Frozen Pure Grey metallic BMW Individual Frozen Portimao Blue metallic	C5A C6R	2.460,- [2.067,23]
--	------------	---------------------------

POLSTER

SENSATEC

Sensatec perforiert		150,- [126,05]
Schwarz Cognac Canberrabeige	KHSW KHRI KHFY	

Nur in Verbindung mit Sitzheizung für Fahrer und Beifahrer

ALCANTARA-/SENSATEC-KOMBINATION

Schwarz mit Kontraststeppung Blau	KGNL	Serie
--	------	--------------

Nur in Verbindung mit Lehnenbreitenverstellung für Fahrer

LEDER

Leder Vernasca

Cognac mit Dekorsteppung	MAPQ	1.300,- [1.092,44]
---------------------------------	------	---------------------------

Nur in Verbindung mit Sitzheizung für Fahrer und Beifahrer und M Sportsitze für Fahrer und Beifahrer

Tacorarot mit Dekorsteppung	MAG6	1.300,- [1.092,44]
------------------------------------	------	---------------------------

Nur in Verbindung mit Sitzheizung für Fahrer und Beifahrer und Lehnenbreitenverstellung für Fahrer

Schwarz mit Kontraststeppung Blau	MANL	1.300,- [1.092,44]
--	------	---------------------------

Nur in Verbindung mit Sitzheizung für Fahrer und Beifahrer und Lehnenbreitenverstellung für Fahrer oder M Sportsitze für Fahrer und Beifahrer

Schwarz mit Dekorsteppung	MAH7	1.300,- [1.092,44]
----------------------------------	------	---------------------------

Nur in Verbindung mit Sitzheizung für Fahrer und Beifahrer und Lehnenbreitenverstellung für Fahrer

Oyster mit Dekorsteppung	MAOI	1.300,- [1.092,44]
---------------------------------	------	---------------------------

Nur in Verbindung mit Sitzheizung für Fahrer und Beifahrer und Lehnenbreitenverstellung für Fahrer

M SPORTPAKET.

Das **M Sportpaket** enthält neben der Serienausstattung zusätzliche Designumfänge und Ausstattungen, die um weitere Sonderausstattungen ergänzt werden können.

	SA-Nr.	EUR inkl. 19 % MwSt. [EUR ohne MwSt.]
INTERIEURLEISTEN		
Interieurleisten Schwarz hochglänzend	4AT	Serie
M Interieurleisten Aluminium Rhombic Anthrazit	4LN	150,- [126,05]
WEITERE AUSSTATTUNGS-HIGHLIGHTS		
M Aerodynamikpaket	710	Serie
M Heckspoiler	754	250,- [210,08]
M Sportsitze für Fahrer und Beifahrer Nur in Verbindung mit Leder Vernasca Cognac mit Dekorsteppung/Schwarz mit Kontraststeppung Blau/ Lordosenstütze für Fahrer und Beifahrer/Sitzverstellung elektrisch, mit Memory	711	990,- [831,93]
M Lederlenkrad	710	Serie
Exterieur Line Aluminium satiniert	3MB	-,-
M Hochglanz Shadow Line mit erweiterten Umfängen Nicht in Verbindung mit Exterieur Line Aluminium satiniert Im Umfang M Sportpaket Pro enthalten	7M9	250,- [210,08]
Ambientes Licht	4UR	Serie
M Dachhimmel Anthrazit	775	Serie
M Einstiegsleisten		Serie
M Sportfahrwerk inkl. Variable Sportlenkung	704	Serie
M Sportbremse, dunkelblau metallic In Verbindung mit M Sportpaket Pro	3M1	650,- [546,22] -,-
M Akzentflächen, illuminiert Akzentflächen in den Türflächen in den M Streifen	43A	200,- [168,07]
M Sportpaket Pro	33B	
<ul style="list-style-type: none"> - M Sportbremse rot, hochglänzend, alternativ M Sportbremse dunkelblau metallic - M Leuchten Shadow Line - M Heckspoiler in Saphirschwarz - M Hochglanz Shadow Line mit erweiterten Umfängen - M Sicherheitsgurte - HiFi Lautsprechersystem, alternativ Harman Kardon Surround System (nicht für 218i) - Steptronic Sport Getriebe (nicht für 218i) 		
Nur in Verbindung mit Adaptiver LED-Scheinwerfer		
Nicht in Verbindung mit Exterieur Line Aluminium satiniert		
Ausstattungsalternativen mit reduziertem Preis: Harman Kardon Surround Sound System, M Sportbremse dunkelblau metallic		
Für 220i, 230i, 220d		2.100,- [1.764,71]
Für 218i		1.700,- [1.428,57]

M240i / M240i xDRIVE.

Der **BMW 2er Coupé M240i / M240i xDrive** enthält bereits umfangreiche Serienausstattungen und kann aus einem vielfältigen Angebot an Sonderausstattungen ergänzt werden.

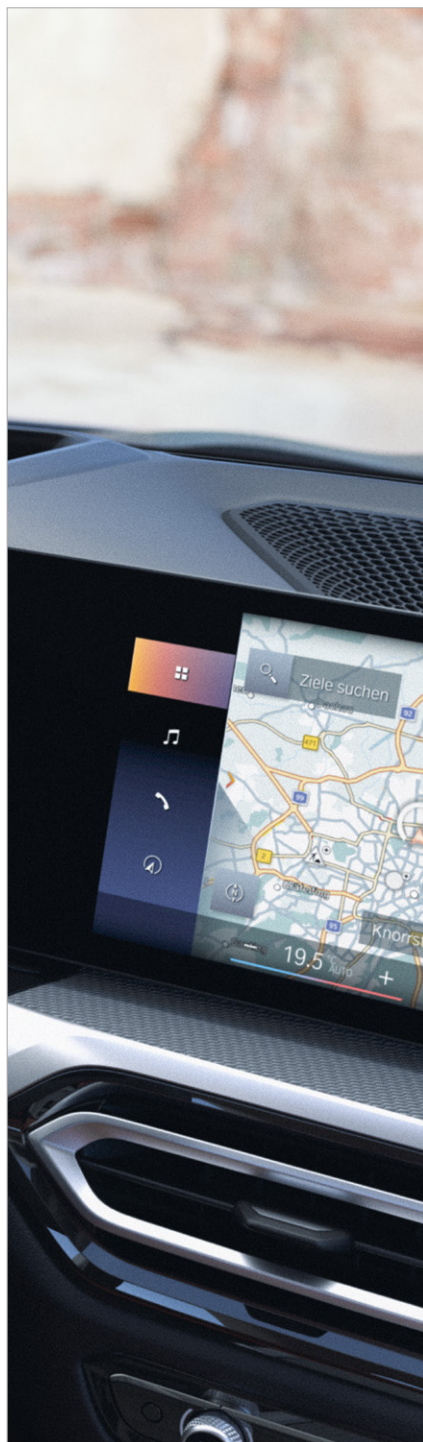
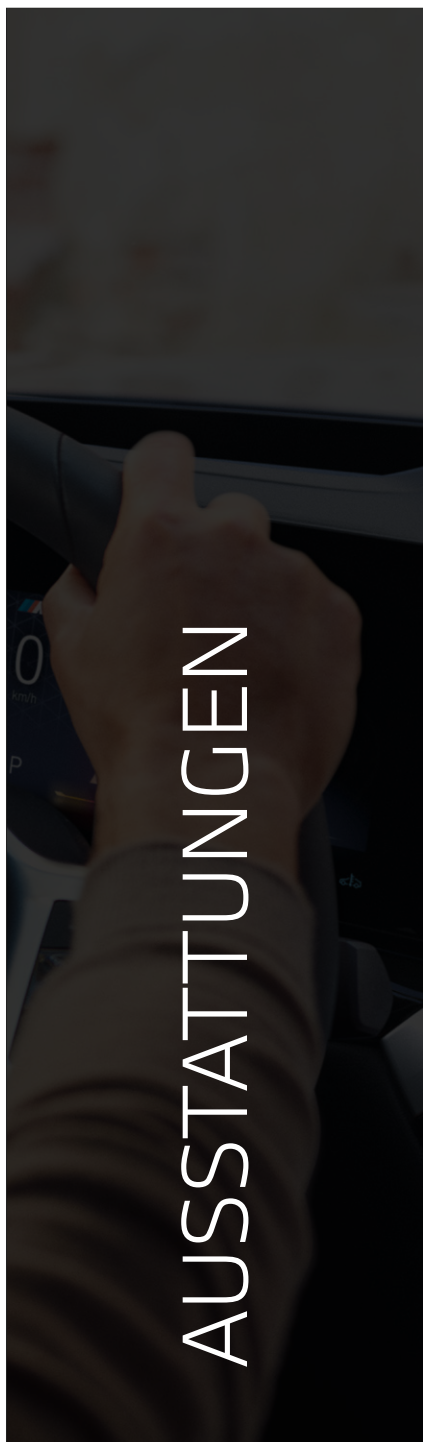
	SA-Nr.	EUR inkl. 19 % MwSt. [EUR ohne MwSt.]
RÄDER UND REIFEN		
19" M Leichtmetallräder Doppelspeiche 792 M Bicolor mit Mischbereifung	1VZ	Serie
19" M Leichtmetallräder Doppelspeiche 791 M mit Mischbereifung	1VX	650,- [546,22]
19" M Leichtmetallräder Doppelspeiche 797 M Bicolor mit Mischbereifung	1VY	450,- [378,15]
19" M Leichtmetallräder Doppelspeiche 893 M Bicolor mit Mischbereifung und Sportreifen	1W0	1.500,- [1.260,50]
AUSSENFARBEN		
UNI		
Alpinweiß	300	Serie
METALLIC		
M Brooklyn Grau M Portimao Blau Saphirschwarz Mineralweiß Melbourne Rot Thundernight	C4P C31 475 A96 A75 C56	890,- [747,90]
BMW INDIVIDUAL LACKIERUNG		
BMW Individual Frozen Pure Grey metallic BMW Individual Frozen Portimao Blue metallic	C5A C6R	2.460,- [2.067,23]
POLSTER		
SENSATEC		
Sensatec perforiert		150,- [126,05]
Schwarz Cognac Canberra beige	KHSW KHRI KHFY	
Nur in Verbindung mit Sitzheizung für Fahrer und Beifahrer		
ALCANTARA-/SENSATEC-KOMBINATION		
Schwarz mit Kontraststeppung Blau	KGNL	Serie
Nur in Verbindung mit Lehnenbreitenverstellung für Fahrer		
LEDER		
Leder Vernasca		
Cognac mit Dekorsteppung	MAPQ	1.300,- [1.092,44]
Nur in Verbindung mit Sitzheizung für Fahrer und Beifahrer und M Sportsitze für Fahrer und Beifahrer		
Tacorarot mit Dekorsteppung	MAG6	1.300,- [1.092,44]
Nur in Verbindung mit Sitzheizung für Fahrer und Beifahrer und Lehnenbreitenverstellung für Fahrer		
Schwarz mit Kontraststeppung Blau	MANL	1.300,- [1.092,44]
Nur in Verbindung mit Sitzheizung für Fahrer und Beifahrer, Lehnenbreitenverstellung für Fahrer oder M Sportsitze für Fahrer und Beifahrer		
Schwarz mit Dekorsteppung	MAH7	1.300,- [1.092,44]
Nur in Verbindung mit Sitzheizung für Fahrer und Beifahrer und Lehnenbreitenverstellung für Fahrer		
Oyster mit Dekorsteppung	MAOI	1.300,- [1.092,44]
Nur in Verbindung mit Sitzheizung für Fahrer und Beifahrer und Lehnenbreitenverstellung für Fahrer		
INTERIEURLEISTEN		
Interieurleisten Schwarz hochglänzend	4AT	Serie
M Interieurleisten Aluminium Rhombic Anthrazit	4LN	150,- [126,05]

–,- Sonderausstattung ohne Mehr-/ Minderpreis

M240i / M240i xDRIVE.

Der **BMW 2er Coupé M240i / M240i xDrive** enthält bereits umfangreiche Serienausstattungen und kann aus einem vielfältigen Angebot an Sonderausstattungen ergänzt werden.

	SA-Nr.	EUR inkl. 19 % MwSt. [EUR ohne MwSt.]
WEITERE AUSSTATTUNGS-HIGHLIGHTS		
M Hochglanz Shadow Line	760	Serie
M Hochglanz Shadow Line mit erweiterten Umfängen	7M9	250,- [210,08]
Im Umfang M Sportpaket Pro enthalten		
M Heckspoiler	754	Serie
M Sportbremse, dunkelblau metallic	3M1	Serie
M Sportfahrwerk	704	Serie
M Sportdifferenzial	2T4	Serie
Adaptives M Fahrwerk	2VF	550,- [462,18]
Steptronic Sport Getriebe	2TB	Serie
M Lederlenkrad	710	Serie
Ambientes Licht	4UR	Serie
M Akzentflächen, illuminiert Akzentflächen in den Türflächen in den M Streifen	43A	200,- [168,07]
HiFi Lautsprechersystem	676	Serie
M Technik Paket	33T	320,- [268,91]
Nur in Verbindung mit 19" M Leichtmetallräder Doppelspeiche 893 M Bicolor mit Mischbereifung und Sportreifen		
M Sportpaket Pro	33B	1.100,- [924,37]
– M Sportbremse rot, hochglänzend – M Leuchten Shadow Line – M Hochglanz Shadow Line mit erweiterten Umfängen – M Sicherheitsgurte		
Nur in Verbindung mit Adaptiver LED-Scheinwerfer Nicht in Verbindung mit Exterieur Line Aluminium satiniert		



RÄDER UND REIFEN.

	SA-Nr.	EUR inkl. 19 % MwSt. [EUR ohne MwSt.]	218i	220i	230i	220d	M240i M240i xDrive
17" Leichtmetallräder V-Speiche 778 7,5J x17, 225/50 R17 Reflexsilber metallic	1S3	Serie	■	■	■	■	
18" Leichtmetallräder V-Speiche 780 Bicolor mit Mischbereifung* 7,5J x18, 225/45 R18 8,5J x18, 255/40 R18 Orbit Grey metallic, glanzgedreht	1WG	1.450,- [1.218,49]	□	□	□	□	
18" Leichtmetallräder Doppelspeiche 782 Bicolor 7,5J x18, 225/45 R18 Jetblack, glanzgedreht	1UD	1.250,- [1.050,42]	□	□	□	□	
18" M Leichtmetallräder Doppelspeiche 848 M Bicolor mit Mischbereifung* vorne: 7,5J x18, 225/45 R18 hinten: 8,5J x18, 255/40 R18 Jetblack, glanzgedreht	1R3	-,-	□	□	□	□	
Nur in Verbindung mit M Sportpaket							
19" Leichtmetallräder Y-Speiche 783 Bicolor mit Mischbereifung 8Jx19, 225/40 R19 8,5Jx19, 255/35 R19 Jetblack uni, glanzgedreht	1VW	2.100,- [1.764,71]	□	□	□	□	
Nur in Verbindung mit M Sportfahrwerk							
19" M Leichtmetallräder Doppelspeiche 791 M mit Mischbereifung 8Jx19, 225/40 R19 8,5Jx19, 255/35 R19 Jetblack uni	1VX	950,- [798,32]	□	□	□	□	
Nur in Verbindung mit M Sportpaket							
		650,- [546,22]					□
19" M Leichtmetallräder Doppelspeiche 792 M Bicolor mit Mischbereifung 8Jx19, 225/40 R19 8,5Jx19, 255/35 R19 Cerium grey matt, glanzgedreht	1VZ	Serie					■
19" M Leichtmetallräder Doppelspeiche 797 M Bicolor mit Mischbereifung 8Jx19, 225/40 R19 8,5Jx19, 255/35 R19 Jetblack matt, glanzgedreht	1VY	950,- [798,32]	□	□	□	□	
Nur in Verbindung mit M Sportpaket							
		450,- [378,15]					□
19" M Leichtmetallräder Doppelspeiche 893 M Bicolor mit Mischbereifung und Sportreifen* 8,5Jx19, 245/35 ZR19 9,5Jx19, 255/35 ZR19 Jetblack uni, glanzgedreht	1W0	1.500,- [1.260,50]					□

* Gegen Aufpreis auch mit Sportbereifung erhältlich. Die Sportreifen tragen signifikant zur Erhöhung des Verbrauchs und Reduzierung der Reichweite bei.

BLEIBEN SIE IN DER SPUR.

Für die Originalbereifung Ihres BMW und alle bei BMW erworbenen Kompletträder und Reifen mit Sternmarkierung erhalten Sie automatisch und ohne Zusatzkosten die 36-monatige BMW Reifenversicherung mit bis zu 100 % Kostenersatz im 1. Jahr. Erfahren Sie mehr unter www.bmw.de/de/topics/service-zubehoer/original-bmw-zubehoer/bmw-raeder-reifen.html oder bei Ihrem BMW Partner. (Die BMW Reifenversicherung ist ein Produkt der Allianz Versicherungs-AG).

Die Angaben Kraftstoffverbrauch, CO₂-Emissionen und Effizienzklasse gelten in Abhängigkeit von der gewählten Räderkategorie und Sonderausstattung. Den fahrzeugindividuellen Verbrauchswert nach NEFZ und WLTP erhalten Sie im BMW Online-Konfigurator unter www.bmw.de/konfigurator oder bei Ihrem BMW Partner.

■ Serienausstattung □ Sonderausstattung -,- Sonderausstattung ohne Mehr-/ Minderpreis

FARBWELT EXTERIEUR.

	SA-Nr.	EUR inkl. 19% MwSt. [EUR ohne MwSt.]
UNI		
Schwarz	668	Serie
Nicht erhältlich für M Sportpaket und M240i / M 240i xDrive		
Alpinweiß	300	320,- [268,91]
In Verbindung mit M Sportpaket und M240i/M240i xDrive		
Serie		
METALLIC		
Mineralweiß Saphirschwarz Thundernight Melbourne Rot	A96 475 C56 A75	890,- [747,90]
M Brooklyn Grau M Portimao Blau	C4P C31	890,- [747,90]
Nur in Verbindung mit M Sportpaket und M240i / M240i xDrive		
BMW INDIVIDUAL LACKIERUNG		
BMW Individual Frozen Pure Grey metallic BMW Individual Frozen Portimao Blue metallic	C5A C6R	2.460,- [2.067,23]

FARBWELT INTERIEUR.

SA-Nr. EUR inkl. 19 % MwSt. [EUR ohne MwSt.]

POLSTER

STOFF-/SENSATEC-KOMBINATION

Schwarz

KFSW

Serie

Nicht in Verbindung mit M Sportpaket und M240i/M240i xDrive

ALCANTARA-/SENSATEC-KOMBINATION

Schwarz mit Kontraststeppung Blau

KGNL

-,-

Nur in Verbindung mit M Sportpaket
Nur in Verbindung mit Lehnenbreitenverstellung für Fahrer

In Verbindung mit M240i/M240i xDrive

Serie

SENSATEC

Sensatec perforiert

Nur in Verbindung mit Sitzheizung für Fahrer und Beifahrer

Canberra beige Cognac Schwarz

KHFY
KHRI
KHSW

350,- [294,12]

In Verbindung mit M Sportpaket und M240i/M240i xDrive

150,- [126,05]

LEDER

Leder Vernasca

Schwarz mit Kontraststeppung Blau

MANL

1.300,- [1.092,44]

Nur in Verbindung mit M Sportpaket und M240i/M240i xDrive
Nur in Verbindung mit Lehnenbreitenverstellung für Fahrer oder M Sportsitze für Fahrer und Beifahrer und Sitzheizung für Fahrer und Beifahrer

Cognac mit Dekorsteppung

MAPQ

1.300,- [1.092,44]

Nur in Verbindung mit M Sportsitze für Fahrer und Beifahrer und Sitzheizung für Fahrer und Beifahrer

Tacorarot mit Dekorsteppung Oyster mit Dekorsteppung

MAG6
MAOI

1.500,- [1.260,50]

Nur in Verbindung mit Lehnenbreitenverstellung für Fahrer und Sitzheizung für Fahrer und Beifahrer

In Verbindung mit M Sportpaket und M240i/M240i xDrive

1.300,- [1.092,44]

Schwarz mit Dekorsteppung

MAH7

1.500,- [1.260,50]

Nur in Verbindung mit Lehnenbreitenverstellung für Fahrer und Sitzheizung für Fahrer und Beifahrer

In Verbindung mit M Sportpaket und M240i/M240i xDrive

1.300,- [1.092,44]

INTERIEURLEISTEN

Interieurleisten Dark Graphite matt

4P6

Serie

Nicht in Verbindung mit M Sportpaket und M240i/M240i xDrive

Interieurleisten Schwarz hochglänzend

4AT

150,- [126,05]

Nur in Verbindung mit Ambientes Licht

In Verbindung mit M Sportpaket

-,-

In Verbindung mit M240i/M240i xDrive

Serie

M Interieurleisten Aluminium Rhombic Anthrazit

4LN

150,- [126,05]

Nur in Verbindung mit M Sportpaket und M240i/M240i xDrive

Interieurleisten Aluminium Mesheffect

4KL

300,- [252,10]

Nur in Verbindung mit Ambientes Licht
Nicht in Verbindung mit M Sportpaket und M240i/M240i xDrive

SONDERAUSSTATTUNGEN.

	SA-Nr.	EUR inkl. 19% MwSt. [EUR ohne MwSt.]	218i	220i	230i	220d	M240i M240i xDrive
AUSSTATTUNGSPAKETE							
M Sportpaket Pro	33B	1.700,- [1.428,57]	<input type="checkbox"/>				
218i, 220i, 230i, 220d: – M Sportbremse rot, hochglänzend, alternativ M Sportbremse dunkelblau metallic – M Leuchten Shadow Line – M Heckspoiler in Saphirschwarz – M Hochglanz Shadow Line mit erweiterten Umfängen – M Sicherheitsgurte – HiFi Lautsprechersystem (nicht für 218i) – Steptronic Sport Getriebe (nicht für 218i)		2.100,- [1.764,71]		<input type="checkbox"/>	<input type="checkbox"/>	<input type="checkbox"/>	
M240i und M240i xDrive: – M Sportbremse rot, hochglänzend – M Leuchten Shadow Line – M Hochglanz Shadow Line mit erweiterten Umfängen – M Sicherheitsgurte		1.100,- [924,37]					<input type="checkbox"/>
Nur in Verbindung mit M Sportpaket/M240i/M240i xDrive und Adaptiver LED-Scheinwerfer Nicht in Verbindung mit Exterieur Line Aluminium satiniert und Serienfahrwerk							
Ausstattungsalternativen mit reduziertem Preis: Harman Kardon Surround Sound System (nicht für 218i), M Sportbremse dunkelblau metallic							
Innovationspaket	7R7	3.100,- [2.605,04]	<input type="checkbox"/>	<input type="checkbox"/>	<input type="checkbox"/>	<input type="checkbox"/>	<input type="checkbox"/>
– BMW Live Cockpit Professional inkl. Head-Up Display – Adaptiver LED-Scheinwerfer – Fernlichtassistent – Driving Assistant – Parking Assistant – Innen- und Außenspiegelpaket							
Ausstattungsalternativen mit reduziertem Preis: Parking Assistant Plus.							
Comfort Paket	7VB	1.850,- [1.554,62]	<input type="checkbox"/>	<input type="checkbox"/>	<input type="checkbox"/>	<input type="checkbox"/>	<input type="checkbox"/>
– Komfortzugang – Sitzverstellung, elektrisch mit Memory – Lordosenstütze für Fahrer und Beifahrer – Sitzheizung für Fahrer und Beifahrer							
M Technik Paket	33T	320,- [268,91]					<input type="checkbox"/>
– Die erhöhte Wärmekapazität des Bremssystems und das Kühlsystem garantieren eine langanhaltende hohe Leistungsfähigkeit unter extremen (rennsportähnliche) Fahrverhalten (speziell in Kombination mit hohen Außentemperaturen) – beinhaltet Upgrades für das Antriebsstrangkühlsystem und für die Standard M Sportbremse – Fahrzeugspezifische High Performance Bereifung auf exklusivem, breitem Felgendesign Radlaufverbreiterungen in Wagenfarbe (Spats)							
Nur in Verbindung mit 19" M Leichtmetallräder Doppelspeiche 893 M Bicolor mit Mischbereifung und Sportreifen							
EXTERIEUR							
Exterieur Line Aluminium satiniert	3MB	300,- [252,10]	<input type="checkbox"/>	<input type="checkbox"/>	<input type="checkbox"/>	<input type="checkbox"/>	
In Verbindung mit M Sportpaket		-,-	<input type="checkbox"/>	<input type="checkbox"/>	<input type="checkbox"/>	<input type="checkbox"/>	
M Hochglanz Shadow Line mit erweiterten Umfängen	7M9	250,- [210,08]	<input type="checkbox"/>	<input type="checkbox"/>	<input type="checkbox"/>	<input type="checkbox"/>	<input type="checkbox"/>
Nur in Verbindung mit M Sportpaket und M Hochglanz Shadow Line Im Umfang M Sportpaket Pro enthalten							
Spiegelkappen schwarz	3BE	110,- [92,44]	<input type="checkbox"/>	<input type="checkbox"/>	<input type="checkbox"/>	<input type="checkbox"/>	
Modellschriftzug Entfall	320	-,-	<input type="checkbox"/>	<input type="checkbox"/>	<input type="checkbox"/>	<input type="checkbox"/>	<input type="checkbox"/>
Entfall Zusatz-Schriftzug außen	3DZ	-,-	<input type="checkbox"/>	<input type="checkbox"/>	<input type="checkbox"/>	<input type="checkbox"/>	<input type="checkbox"/>
Nur in Verbindung mit M Sportpaket							

SONDERAUSSTATTUNGEN.

	SA-Nr.	EUR inkl. 19 % MwSt. [EUR ohne MwSt.]	218i	220i	230i	220d	M240i M240i xDrive
INTERIEUR							
Lenkradheizung	248	200,- [168,07]	<input type="checkbox"/>	<input type="checkbox"/>	<input type="checkbox"/>	<input type="checkbox"/>	<input type="checkbox"/>
M Akzentflächen, illuminiert Akzentflächen in den Türflächen in den M Streifen Nur in Verbindung mit M Sportpaket	43A	200,- [168,07]	<input type="checkbox"/>	<input type="checkbox"/>	<input type="checkbox"/>	<input type="checkbox"/>	<input type="checkbox"/>
M Dachhimmel Anthrazit In Verbindung mit M Sportpaket	775	250,- [210,08]	<input type="checkbox"/>	<input type="checkbox"/>	<input type="checkbox"/>	<input type="checkbox"/>	<input checked="" type="checkbox"/>
		-,-	<input type="checkbox"/>	<input type="checkbox"/>	<input type="checkbox"/>	<input type="checkbox"/>	
ENTERTAINMENT							
Harman Kardon Surround Sound System In Verbindung mit M Sportpaket Pro	688	850,- [714,29]	<input type="checkbox"/>	<input type="checkbox"/>	<input type="checkbox"/>	<input type="checkbox"/>	<input type="checkbox"/>
		550,- [462,18]					<input type="checkbox"/>
		550,- [462,18]		<input type="checkbox"/>	<input type="checkbox"/>	<input type="checkbox"/>	
HiFi Lautsprechersystem Im Umfang M Sportpaket Pro enthalten (nicht für 218i)	676	300,- [252,10]	<input type="checkbox"/>	<input type="checkbox"/>	<input type="checkbox"/>	<input type="checkbox"/>	<input checked="" type="checkbox"/>
INFORMATION UND KOMMUNIKATION							
BMW Live Cockpit Professional inkl. BMW Head-Up-Display – BMW Curved Display – BMW Operating System 8 – Navigationsfunktion – Intuitive Bedienmöglichkeiten – Bluetooth / WiFi Schnittstelle – Audio Tuner mit Diversity-Empfang und RDS – 4G LTE Connectivity – Remote Software Upgrade – Vehicle Apps* – Navigationskarten-Update Over-the-Air* – Intelligent Personal Assistant* – Intelligenter Notruf inkl. TeleServices und BMW Unfallhilfe Im Umfang Innovationspaket enthalten	6U3	1.050,- [882,35]	<input type="checkbox"/>	<input type="checkbox"/>	<input type="checkbox"/>	<input type="checkbox"/>	<input type="checkbox"/>
Personal eSim	6PA	320,- [268,91]	<input checked="" type="checkbox"/>	<input checked="" type="checkbox"/>	<input checked="" type="checkbox"/>	<input checked="" type="checkbox"/>	<input checked="" type="checkbox"/>
Ablage für Wireless Charging	6NX	200,- [168,07]	<input type="checkbox"/>	<input type="checkbox"/>	<input type="checkbox"/>	<input type="checkbox"/>	<input type="checkbox"/>
ANTRIEB							
Steptronic Getriebe mit Schaltwippen	2TE		<input checked="" type="checkbox"/>	<input checked="" type="checkbox"/>		<input checked="" type="checkbox"/>	
Steptronic Sport Getriebe Im Umfang M Sportpaket Pro enthalten	2TB	150,- [126,05]		<input type="checkbox"/>	<input checked="" type="checkbox"/>	<input type="checkbox"/>	<input checked="" type="checkbox"/>
FAHRWERK, BREMSEN UND LENKUNG							
Adaptives M Fahrwerk	2VF	550,- [462,18]					<input type="checkbox"/>
Serienfahrwerk Abwahlmöglichkeit von SA 704 M Sportfahrwerk auf SA 225 Serienfahrwerk Nur in Verbindung mit M Sportpaket	225	-,-	<input type="checkbox"/>	<input type="checkbox"/>	<input type="checkbox"/>	<input type="checkbox"/>	
M Sportfahrwerk	704	570,- [478,99]	<input type="checkbox"/>	<input type="checkbox"/>	<input type="checkbox"/>	<input type="checkbox"/>	<input checked="" type="checkbox"/>
M Sportdifferenzial	2T4	1.400,- [1.176,47]			<input type="checkbox"/>		<input checked="" type="checkbox"/>
M Sportbremse, dunkelblau metallic Nur in Verbindung mit M Sportpaket Nur in Verbindung mit Adaptives M Fahrwerk / M Sportfahrwerk In Verbindung mit M Sportpaket Pro	3M1	650,- [546,22]	<input type="checkbox"/>	<input type="checkbox"/>	<input type="checkbox"/>	<input type="checkbox"/>	<input checked="" type="checkbox"/>
		-,-	<input type="checkbox"/>	<input type="checkbox"/>	<input type="checkbox"/>	<input type="checkbox"/>	

* Laufzeit 2 Jahre

■ Serienausstattung □ Sonderausstattung –,- Sonderausstattung ohne Mehr-/ Minderpreis

SONDERAUSSTATTUNGEN.

	SA-Nr.	EUR inkl. 19 % MwSt. [EUR ohne MwSt.]	218i	220i	230i	220d	M240i M240i xDrive
ASSISTENZSYSTEME							
Driving Assistant Kamera- und radarbasiertes Fahrerassistenzsystem bestehend aus: – Spurverlassenswarnung – Spurwechselwarnung – Auffahr- und Personenwarnung mit City-Bremsfunktion – Querverkehrswarnung hinten – Prävention Heckkollision – Speed Limit Info Nur in Verbindung mit Innen- und Außenspiegelpaket Im Umfang Innovationspaket enthalten	5AS	850,- [714,29]	<input type="checkbox"/>	<input type="checkbox"/>	<input type="checkbox"/>	<input type="checkbox"/>	<input type="checkbox"/>
Aktive Geschwindigkeitsregelung mit Stop&Go-Funktion Kamera- und radarbasiertes Fahrerassistenzsystem bestehend aus: – Abstandsregelung (ACC mit Stop&Go) – Speed Limit Info inkl. Überholverbotsanzeige – manuellem Speed Limit Assist – Frontkollisionswarnung mit Bremsengriff	5DF	600,- [504,20]	<input type="checkbox"/>	<input type="checkbox"/>	<input type="checkbox"/>	<input type="checkbox"/>	<input type="checkbox"/>
Parking Assistant Plus Kamera- und ultraschallbasiertes Assistenzsystem bestehend aus den Funktionen vom Parking Assistant sowie: – Surround View System – Remote View 3D Der Fahrer ist dafür verantwortlich, dass der automatisierte Parkvorgang der Straßenverkehrsordnung gemäß stets überwacht wird. Nur in Verbindung mit Innen- und Außenspiegelpaket In Verbindung mit Innovationspaket	5DN	1.300,- [1.092,44]	<input type="checkbox"/>	<input type="checkbox"/>	<input type="checkbox"/>	<input type="checkbox"/>	<input type="checkbox"/>
Parking Assistant Kamera- und ultraschallbasiertes Assistenzsystem bestehend aus: – Parkassistent – Active Park Distance Control – Rückfahrassistent – Einparkhilfe Seite – Rückfahrkamera Der Fahrer ist dafür verantwortlich, dass der automatisierte Parkvorgang der Straßenverkehrsordnung gemäß stets überwacht wird. Im Umfang Innovationspaket enthalten	5DM	600,- [504,20]	<input type="checkbox"/>	<input type="checkbox"/>	<input type="checkbox"/>	<input type="checkbox"/>	<input type="checkbox"/>
BMW Drive Recorder Nur in Verbindung mit Parking Assistant Plus	6DR	200,- [168,07]	<input type="checkbox"/>	<input type="checkbox"/>	<input type="checkbox"/>	<input type="checkbox"/>	<input type="checkbox"/>
SICHERHEIT							
Reifenpannenset	2VC	60,- [50,42]	<input type="checkbox"/>	<input type="checkbox"/>	<input type="checkbox"/>	<input type="checkbox"/>	<input type="checkbox"/>
SICHT							
Adaptiver LED-Scheinwerfer Im Umfang Innovationspaket enthalten	552	650,- [546,22]	<input type="checkbox"/>	<input type="checkbox"/>	<input type="checkbox"/>	<input type="checkbox"/>	<input type="checkbox"/>
Fernlichtassistent Im Umfang Innovationspaket enthalten In Verbindung mit Adaptiver LED-Scheinwerfer	5AC	190,- [159,66]	<input type="checkbox"/>	<input type="checkbox"/>	<input type="checkbox"/>	<input type="checkbox"/>	<input type="checkbox"/>
Innen- und Außenspiegelpaket Im Umfang Innovationspaket enthalten	430	330,- [277,31]	<input type="checkbox"/>	<input type="checkbox"/>	<input type="checkbox"/>	<input type="checkbox"/>	<input type="checkbox"/>
Ambientes Licht In Verbindung mit M Sportpaket	4UR	350,- [294,12]	<input type="checkbox"/>	<input type="checkbox"/>	<input type="checkbox"/>	<input type="checkbox"/>	<input checked="" type="checkbox"/>
		-,-	<input type="checkbox"/>	<input type="checkbox"/>	<input type="checkbox"/>	<input type="checkbox"/>	

SONDERAUSSTATTUNGEN.

	SA-Nr.	EUR inkl. 19% MwSt. [EUR ohne MwSt.]	218i	220i	230i	220d	M240i M240i xDrive
SITZKOMFORT							
Sitzverstellung, elektrisch, mit Memory	459	950,- [798,32]	<input type="checkbox"/>	<input type="checkbox"/>	<input type="checkbox"/>	<input type="checkbox"/>	<input type="checkbox"/>
Im Umfang Comfort Paket enthalten							
Lordosenstütze für Fahrer und Beifahrer	488	250,- [210,08]	<input type="checkbox"/>	<input type="checkbox"/>	<input type="checkbox"/>	<input type="checkbox"/>	<input type="checkbox"/>
Im Umfang Comfort Paket und M Sportsitze enthalten							
Lehnenbreitenverstellung für Fahrer	491	120,- [100,84]	<input type="checkbox"/>	<input type="checkbox"/>	<input type="checkbox"/>	<input type="checkbox"/>	
		-,-					<input type="checkbox"/>
In Verbindung mit M Sportpaket							
		-,-	<input type="checkbox"/>	<input type="checkbox"/>	<input type="checkbox"/>	<input type="checkbox"/>	
Nur in Verbindung mit Alcantara-/Sensatec-Kombination Schwarz mit Kontraststeppung Blau / Leder Vernasca Tacora-rot mit Dekorsteppung / Leder Vernasca Schwarz mit Dekorsteppung / Schwarz mit Kontraststeppung Blau / Oyster mit Dekorsteppung							
Sitzheizung für Fahrer und Beifahrer	494	350,- [294,12]	<input type="checkbox"/>	<input type="checkbox"/>	<input type="checkbox"/>	<input type="checkbox"/>	<input type="checkbox"/>
Im Umfang Comfort Paket enthalten							
KLIMAKOMFORT							
Glasdach, elektrisch	403	950,- [798,32]	<input type="checkbox"/>	<input type="checkbox"/>	<input type="checkbox"/>	<input type="checkbox"/>	<input type="checkbox"/>
Sonnenschutzverglasung	420	350,- [294,12]	<input type="checkbox"/>	<input type="checkbox"/>	<input type="checkbox"/>	<input type="checkbox"/>	<input type="checkbox"/>
TRANSPORT UND STAURAUUM							
Anhängerkupplung mit abnehmbarem Kugelkopf	235	850,- [714,29]	<input type="checkbox"/>	<input type="checkbox"/>	<input type="checkbox"/>	<input type="checkbox"/>	<input type="checkbox"/>
WEITERE FUNKTIONEN							
Komfortzugang	322	550,- [462,18]	<input type="checkbox"/>	<input type="checkbox"/>	<input type="checkbox"/>	<input type="checkbox"/>	<input type="checkbox"/>
Im Umfang Comfort Paket enthalten							
Alarmanlage	302	500,- [420,17]	<input type="checkbox"/>	<input type="checkbox"/>	<input type="checkbox"/>	<input type="checkbox"/>	<input type="checkbox"/>



TECHNISCHE WERTE

TECHNISCHE WERTE.

BMW 2er Coupé		218i	220i	230i	220d	M240i	M240i xDrive
Gewicht und Volumen							
Leergewicht EG ¹	kg	1.560	1.565	1.600	1.655	1.710	1.765
Zulässiges Gesamtgewicht	kg	1.960	1.965	2.000	2.055	2.110	2.165
Zuladung	kg	475	475	475	475	475	475
Zulässige ungebremste Anhängelast ²	kg	750	750	750	750	750	750
Zulässige gebremste Anhängelast bis max. 12 % Steigung / max. 8 % Steigung ²	kg	1.300/1.300	1.600/1.600	1.600/1.600	1.600/1.600	1.600/1.600	1.600/1.600
Gepäckraumvolumen	l	390	390	390	390	390	390
Leistung und Drehmoment²							
Zylinder/Ventile	–	4/4	4/4	4/4	4/4	6/4	6/4
Hubraum	cm ³	1.998	1.998	1.998	1.995	2.998	2.998
Nennleistung/Nenndrehzahl	kW (PS)/l/min	115 (156)/4.500–6.500	135 (184)/5.000–6.500	180 (245)/4.500–6.500	140 (190)/4.000	275 (374)/5.500–6.500	275 (374)/5.500–6.500
Mit 48 V Mild-Hybrid-Technologie	kW (PS)	–	–	–	+8 (11)	–	–
Maximales Drehmoment/Drehzahl	Nm/l/min	250/1.300–4.300	300/1.350–4.000	400/1.600–4.000	400/1.750–2.500	500/1.900–5.000	500/1.900–5.000
Kraftübertragung							
Antriebsart	–	Hinterrad	Hinterrad	Hinterrad	Hinterrad	Hinterrad	Allrad
Seriengertriebe	–	8-Gang Steptronic	8-Gang Steptronic	8-Gang Steptronic Sport	8-Gang Steptronic	8-Gang Steptronic Sport	8-Gang Steptronic Sport
Fahrleistung							
Höchstgeschwindigkeit	km/h	224	236	250 ⁵	237	250 ⁵	250 ⁵
Beschleunigung 0–100 km/h	s	8,7	7,5	5,9	6,9	4,7	4,3
Verbrauch und Emission							
Abgasnorm (typzugelassen)	–	EU6d	EU6d	EU6d	EU6d	EU6d	EU6d
WLTP ^{3,4}							
• Kombiniert	l/100 km	7,1–6,5	6,9–6,3	7,2–6,5	5,1–4,6	8,5–7,8	8,8–8,1
• CO ₂ -Emission kombiniert	g/km	160–146	158–144	163–149	133–120	192–177	200–185
Tankinhalt, ca.	l	52	52	52	51	52	52
Räder/Reifen							
Reifendimension	–	225/50 R17 98 Y XL	225/50 R17 98 Y XL	225/50 R17 98 Y XL	225/50 R17 98 Y XL	255/35 R19 96 Y XL 225/40 R19 93 Y XL	255/35 R19 96 Y XL 225/40 R19 93 Y XL
Raddimension	–	7,5Jx17	7,5Jx17	7,5Jx17	7,5Jx17	8Jx19 8,5Jx19	8Jx19 8,5Jx19
Material	–	Leichtmetall	Leichtmetall	Leichtmetall	Leichtmetall	Leichtmetall	Leichtmetall

Angaben zu Fahrleistung, Verbrauch und CO₂-Emission gelten für Fahrzeuge mit Seriengertriebe.

¹ Das EG-Leergewicht bezieht sich auf ein Fahrzeug mit serienmäßiger Ausstattung und beinhaltet keine Sonderausstattungen. Im Leergewicht sind 90 % Tankfüllung sowie 75 kg für den Fahrer berücksichtigt. Optionale Ausstattungen können das Gewicht des Fahrzeugs, die Nutzlast sowie bei Einfluss auf die Aerodynamik die Höchstgeschwindigkeit verändern.

² Das tatsächliche Gesamtgewicht des Anhängers darf die maximal zulässige Anhängelast unter Berücksichtigung der maximal zulässigen Stützlast (75 kg) nicht übersteigen.

³ Angaben zu Leistung für Benzinmotoren beziehen sich auf den Betrieb mit ROZ 98 Kraftstoff. Angaben zu Verbrauch beziehen sich auf den Betrieb mit Referenzkraftstoff gemäß VO (EU) 2007/715. Kraftstoffqualitäten bleifrei ROZ 91 und höher mit einem maximalen Ethanol-Anteil von 10 % (E10) sind zulässig. BMW empfiehlt die Verwendung von Superbenzin bleifrei ROZ 95.

⁴ Offizielle Angaben zu Kraftstoffverbrauch und CO₂-Emissionen wurden nach dem vorgeschriebenen Messverfahren ermittelt und entsprechen der VO (EU) 715/2007 in der jeweils geltenden Fassung. Für seit 01.01.2021 neu typgeprüfte Fahrzeuge existieren die offiziellen Angaben nur noch nach WLTP. Zudem entfallen laut EU-Verordnung 2022/195 ab 01.01.2023 in den EG-Übereinstimmungsbescheinigungen die NEFZ-Werte. Weitere Informationen zu den Messverfahren NEFZ und WLTP finden Sie unter www.bmw.com/wltp

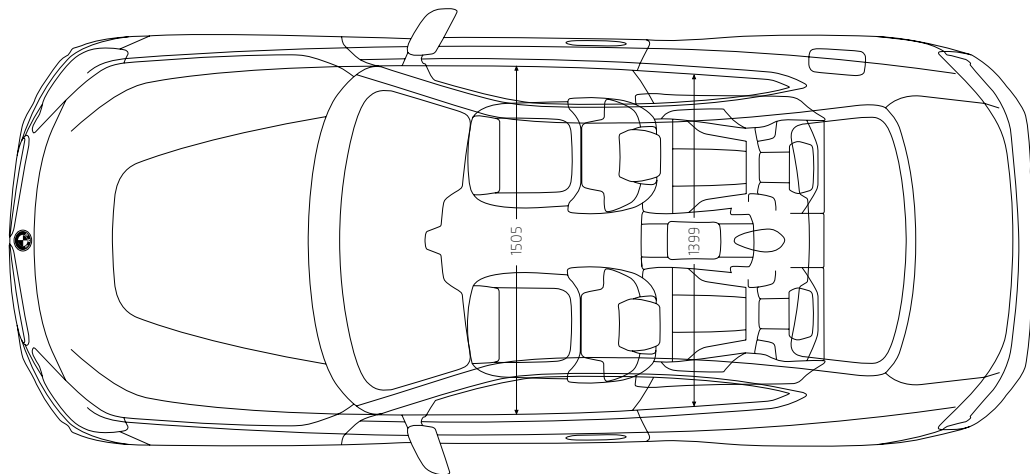
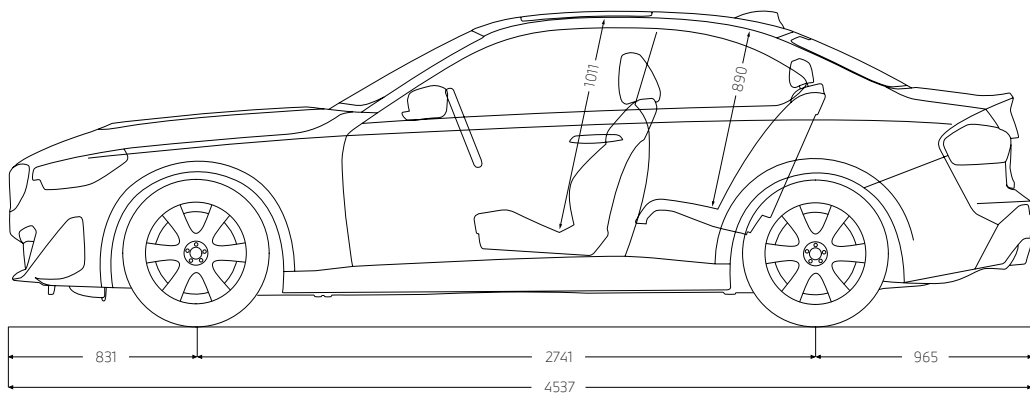
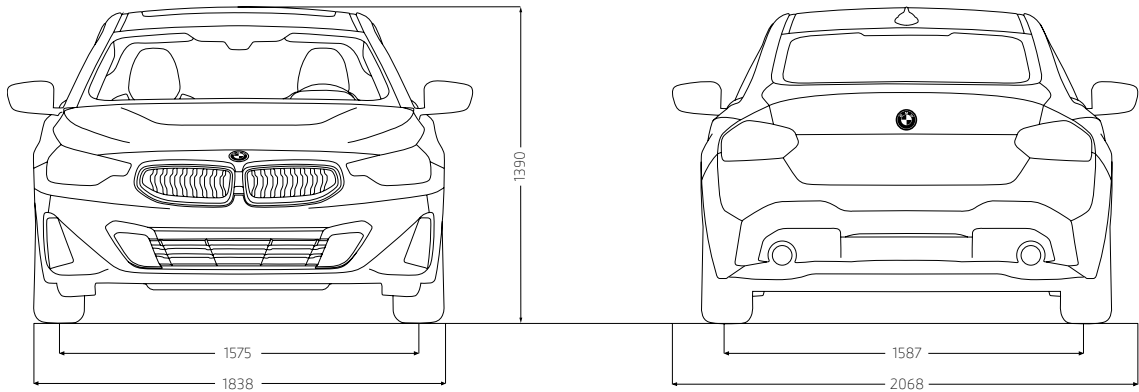
⁵ Elektronisch abgeregelt.

Weitere Informationen zum offiziellen Kraftstoffverbrauch und den offiziellen spezifischen CO₂-Emissionen neuer Personenkraftwagen können dem „Leitfaden über den Kraftstoffverbrauch, die CO₂-Emissionen und den Stromverbrauch neuer Personenkraftwagen“ entnommen werden, der an allen Verkaufsstellen, bei der Deutschen Automobil Treuhand GmbH (DAT), Hellmuth-Hirth-Str. 1, 73760 Ostfildern-Scharnhausen und unter www.dat.de/co2/ unentgeltlich erhältlich ist.

Die Angaben Kraftstoffverbrauch, CO₂-Emissionen und Effizienzklasse gelten in Abhängigkeit von der gewählten Räderkategorie und Sonderausstattung. Den fahrzeugindividuellen Verbrauchswert nach NEFZ und WLTP erhalten Sie im BMW Online-Konfigurator unter www.bmw.de/konfigurator oder bei Ihrem BMW Partner.

Die technischen Daten, Verbrauchswerte und Anhängelasten beziehen sich nur auf ein Fahrzeug mit ab Werk verbauter Serien- und Sonderausstattung. Nachträglich verbaute Zubehör- bzw. Anbauteile sind nicht berücksichtigt.

TECHNISCHE WERTE.



Jedes unserer Fahrzeuge lässt sich am Ende seiner Nutzungsphase, wie gesetzlich vorgeschrieben, zu mindestens 95 % verwerten sowie zu mindestens 85 % stofflich recyceln. Weitere Informationen finden Sie auf unserer Internetseite unter www.bmw.de/recycling.

© BMW AG, München/Deutschland. Nachdruck, auch auszugsweise, nur mit schriftlicher Genehmigung von BMW AG, München.