

THE NEW X3



AUGUST 2024



**Fahrzeugpreise & Modelle**

- Fahrzeugpreise
- Serienausstattung
- M Sportpaket
- M Sportpaket Pro
- X3 M50i xDrive

Ausstattungen

- Räder und Reifen
- Farbwelt Exterieur
- Farbwelt Interieur
- Sonderausstattungen

Technische Werte

- Technische Werte

Ausgabe 2, 02.07.2024

Weitere Informationen erhalten Sie unter www.bmw.de und über unsere BMW Kundenbetreuung Montag bis Sonntag von 8.00 – 20.00 Uhr, Telefon 089 1250 160 00, E-Mail: kundenbetreuung@bmw.de

Weitere Informationen sowie den Konfigurator des BMW X3 finden Sie online unter www.bmw.de/X3

**Jetzt konfigurieren**

Die angegebenen Preise gelten für die in Deutschland angebotenen Modellausführungen. Alle dargestellten Preise verstehen sich als unverbindliche Preisempfehlung der BMW AG ab Werk ohne Überführungskosten.

Änderungen von Konstruktionen und Ausstattungen vorbehalten. Über den detaillierten Umfang der Sonderausstattungen und über weitere individuelle Ausstattungsmöglichkeiten (BMW Individual) informiert Sie gerne Ihr BMW Partner. Die technischen Daten, Verbrauchswerte und Anhängelasten beziehen sich auf ein Fahrzeug mit ab Werk verbauter Serien- und Sonderausstattung. Nachträglich verbaute Zubehör- bzw. Anbauteile sind nicht berücksichtigt.

FAHRZEUGPREISE & MODELLE



FAHRZEUGPREISE.

PLUG-IN-HYBRID

	X3 30e xDrive¹		
Getriebe	8-Gang Steptronic mit Schaltwippen		
Zylinder/Hubraum, Anzahl/cm ³	4/1.998		
Leistung, kW (PS)	220 (299)		
Verbrennungsmotor, kW (PS)	140 (190)		
E-Motor, kW (PS)	135 (184)		
Pflichtangaben gemäß Pkw EnVKV³			
WLTP Energieverbrauch gewichtet kombiniert in kWh/100 km	24		
l/100 km	1,1		
WLTP CO ₂ -Emissionen gewichtet kombiniert in g/km	26		
CO ₂ -Klasse bei entladener Batterie / gewichtet kombiniert	B G		
WLTP Kraftstoffverbrauch bei entladener Batterie kombiniert in l/100 km	7,9		
FAHRZEUGGRUNDPREIS	66.000,- [55.462,19]		

BENZINER

	X3 20 xDrive		
Getriebe	8-Gang Steptronic mit Schaltwippen		
Zylinder/Hubraum, Anzahl/cm ³	4/1.998		
Leistung, kW (PS) mit 48 V Mild-Hybrid-Technologie ² kW (PS)	153 (208) +13 (18)		
Pflichtangaben gemäß Pkw EnVKV³			
WLTP Energieverbrauch kombiniert in l/100km	7,6		
WLTP CO ₂ -Emissionen kombiniert in g/km	172		
CO ₂ -Klasse	F		
FAHRZEUGGRUNDPREIS	57.900,- [48.655,46]		

EUR inkl. 19% MwSt. [EUR ohne MwSt.]

Dargestellt sind Fahrzeugpreise in **EUR inkl. 19% MwSt.** [EUR ohne MwSt.] als unverbindliche Preisempfehlung ab Werk ohne Überführungskosten. Die aufgeführten BMW Modelle erfüllen die Euro 6e Abgasnorm. Nähere Informationen hierzu erhalten Sie im Abschnitt TECHNISCHE WERTE.

BMW xDrive – das intelligente Allradsystem von BMW

¹ Der rein elektrische Antrieb dieses Plug-in-Hybrid steht bei Temperaturen unter 0 Grad Celsius erst nach einigen Kilometern zur Verfügung, wenn sich die Batterie auf den betriebsfähigen Zustand erwärmt hat.

² Die 48 Volt Mild-Hybrid-Technologie dient der noch effizienteren Bremsenergieerückgewinnung und entlastet sowie unterstützt den Verbrennungsmotor bei Beschleunigung temporär mit elektrischer Antriebsleistung. Dadurch reduzieren sich Verbrauch und Emissionen, z. B. mit der Motor-aus-Segelfunktion, während gleichzeitig ein Dynamikvorteil durch den zusätzlichen E-Motor entsteht. Mit der Mild-Hybrid-Technologie wird die Auto Start Stopp Funktion schneller und komfortabler.

³ Zusätzliche Information zu möglichen Werten bei individueller Konfiguration nach WLTP finden Sie auf Seite 22.

FAHRZEUGPREISE.

DIESEL

	X3 20d xDrive		
Getriebe	8-Gang Steptronic mit Schaltwippen		
Zylinder/Hubraum, Anzahl/cm ³	4/1.995		
Leistung, kW (PS) mit 48 V Mild-Hybrid-Technologie ² kW (PS)	145 (197) 8 (11)		
Pflichtangaben gemäß Pkw EnVKV³			
WLTP Energieverbrauch kombiniert in l/100km	6,5		
WLTP CO ₂ -Emissionen kombiniert in g/km	171		
CO ₂ -Klasse	F		
FAHRZEUGGRUNDPREIS	60.400,- [50.756,30]		

BMW M AUTOMOBILE

	X3 M50 xDrive		
Getriebe	8-Gang Steptronic mit Schaltwippen		
Zylinder/Hubraum, Anzahl/cm ³	6/2.998		
Leistung, kW (PS) mit 48 V Mild-Hybrid-Technologie ² kW (PS)	293 (398) +13 (18)		
Pflichtangaben gemäß Pkw EnVKV³			
WLTP Energieverbrauch kombiniert in l/100km	8,3		
WLTP CO ₂ -Emissionen kombiniert in g/km	189		
CO ₂ -Klasse	G		
FAHRZEUGGRUNDPREIS	82.500,- [69.327,73]		

EUR inkl. 19% MwSt. [EUR ohne MwSt.]

Dargestellt sind Fahrzeugpreise in **EUR inkl. 19% MwSt.** [EUR ohne MwSt.] als unverbindliche Preisempfehlung ab Werk ohne Überführungskosten. Die aufgeführten BMW Modelle erfüllen die Euro 6e Abgasnorm. Nähere Informationen hierzu erhalten Sie im Abschnitt TECHNISCHE WERTE.

BMW xDrive – das intelligente Allradsystem von BMW

² Die 48 Volt Mild-Hybrid-Technologie dient der noch effizienteren Bremsenergieerückgewinnung und entlastet sowie unterstützt den Verbrennungsmotor bei Beschleunigung temporär mit elektrischer Antriebsleistung. Dadurch reduzieren sich Verbrauch und Emissionen, z. B. mit der Motor-aus-Segelfunktion, während gleichzeitig ein Dynamikvorteil durch den zusätzlichen E-Motor entsteht. Mit der Mild-Hybrid-Technologie wird die Auto Start Stopp Funktion schneller und komfortabler.

³ Zusätzliche Information zu möglichen Werten bei individueller Konfiguration nach WLTP finden Sie auf Seite 22.

AUSGEWÄHLTE SERIENAUSSTATTUNGEN.

	X3 30e xDrive	X3 20 xDrive	X3 20d xDrive	X3 M50 xDrive
EXTERIEUR				
Uni Lackierung, Alpinweiß	■	■	■	■
18" Leichtmetallräder Y-Speiche 921 8 Jx18 mit Bereifung 225/60 R19 Refined silver Hinweis: ohne Radschraubensicherung		■	■	
19" Leichtmetallräder Doppelspeiche 903 8,5 Jx19 mit Bereifung 245/50 R19 Refined silver Hinweis: ohne Radschraubensicherung	■			
20" M Leichtmetallräder Doppelspeiche 1036 M Bicolor vorn: 9 Jx20 mit Bereifung 255/45 R20 hinten: 10,5 Jx20 mit Bereifung 285/40 R20 Jetblack, glanzgedreht Hinweis: inkl. Radschraubensicherung				■
Dachreling in Aluminium satiniert	■	■	■	
Dachreling in Hochglanz Shadow Line				■
M Hochglanz Shadow Line				■
M Hochglanz Shadow Line mit erweiterten Umfängen				■
BMW Iconic Glow Exterieurpaket				■
M Leuchten Shadow Line				■
M Sport Exterieurumfänge				■
Spezifische Zusatzumfänge M Sportpaket Pro				■
INTERIEUR				
Polster Econner Vivid Grey	■	■	■	
Polster M Alcantara /Veganza-Kombination Schwarz				■
Interieurdekor Dark Graphite	■	■	■	
M Interieurdekor Aluminium Feinschliff				■
M Sicherheitsgurte				■
Fußmatten in Velours	■	■	■	■
M Dachhimmel anthrazit				■
Ambientes Licht inkl. BMW Interaction Bar mit kristalliner Glasoptik	■	■	■	■
2-Speichen Lenkrad	■	■	■	
M Lederlenkrad				■

AUSGEWÄHLTE SERIENAUSSTATTUNGEN.

	X3 30e xDrive	X3 20 xDrive	X3 20d xDrive	X3 M50 xDrive
KONNEKTIVITÄT UND INFOTAINMENT				
BMW Live Cockpit Plus	■	■	■	■
<ul style="list-style-type: none"> - BMW Curved Display - Displaykombination mit 12,3" volldigitalem Instrumentendisplay und 14,9" Control Display - BMW Operating System 9 - BMW Maps - Navigationsfunktion - Intuitive Bedienmöglichkeiten - Smartphone Integration⁴ - Bluetooth / WiFi Schnittstelle mit Freisprecheinrichtung - Audio Tuner mit Diversity-Empfang und RDS - 4G LTE Connectivity - Remote Software Upgrade - BMW My Modes - Intelligent Personal Assistant - USB Anschlüsse - Intelligenter Notruf inkl. TeleServices und BMW Unfallhilfe - BMW Digital Premium Dienste über Connected Drive Store kostenpflichtig buchbar⁵ 				
Personal eSIM⁶	■	■	■	■
BMW Controller	■	■	■	■
DAB -Tuner	■	■	■	■
HiFi Lautsprechersystem				■
Wireless Charging Ablage	■	■	■	■
ANTRIEB / FAHRDYNAMIK / FAHRWERK				
Active Guard	■	■	■	■
Steptronic Getriebe mit Schaltwippen	■	■	■	■
BMW xDrive	■	■	■	■
Variable Sportlenkung				■
M Sportbremse, rot hochglänzend				■
M Sportfahrwerk				■
BMW IconicSounds Electric	■			
AC-Laden Plus (11kW)	■			
Ladekabel Professional (Mode 3) für öffentliches Laden	■			

⁴Hinweis zur Nutzung: Smartphone Integration ist dauerhaft im Fahrzeug verfügbar. Sie enthält Apple CarPlay® sowie Android Auto®. Nutzbarkeit des Apple Dienstes CarPlay® bzw. Google Dienstes Android Auto® kann aufgrund möglicher zukünftiger technischer Entwicklungen (z. B. der Mobiltelefone) nicht dauerhaft gewährleistet werden. CarPlay® ist eine Marke von Apple Inc. Android Auto® ist eine Marke von Google LLC.

⁵Informationen zu den BMW ConnectedDrive Diensten, die AllgemeinenGeschäfts- und Nutzungsbedingungen BMW ConnectedDrive sowie die rechtlichen Hinweiszum Datenschutz finden Sie unter www.bmw.de/kundenbetreuung-connecteddrive. Für Fragen können Sie sich auch an die BMW ConnectedDrive Hotline wenden, die telefonisch von Montag bis Sonntag von 8:00 bis 20:00 Uhr unter Tel. +49 89 1250 -160 10 sowie per E-Mail unter bmw-connecteddrive@bmw.de zur Verfügung steht.

⁶In Fahrzeugen mit BMW Operating System 9 werden der SIM Reader und die zusätzlichen Funktionen, wie Telefonie und Hotspot, erst zu einem späteren Zeitpunkt via Remote Software Upgrade unterstützt.

AUSGEWÄHLTE SERIENAUSSTATTUNGEN.

	X3 30e xDrive	X3 20 xDrive	X3 20d xDrive	X3 M50 xDrive
FAHRERASSISTENZ UND SICHERHEIT				
Driving Assistant⁷ Radarbasiertes Fahrerassistenzsystem bestehend aus: – Spurwechselwarnung – Querverkehrswarnung hinten mit Bremsengriff – Safe Exit – Prävention Heckkollision	■	■	■	■
Vorbereitung Driving Assistant Plus	■	■	■	■
Parking Assistant⁷ Kamera- und ultraschallbasiertes Assistenzsystem bestehend aus: – Parkassistent – Rückfahrassistent – Active Park Distance Control – Anhängeassistent – Rückfahrkamera	■	■	■	■
Active Guard⁷ – Spurverlassenswarnung mit aktiver Rückführung – Frontkollisionswarnung mit Bremsfunktion für Fahrzeuge/Personen/Radfahrer inkl. Abbiegen und an Kreuzungen – Linksabbiegewarnung (Fahrzeug) mit Bremsfunktion – Speed Limit Info inkl. Vorausschau und Überholverbotsanzeige sowie der manuelle Speed Limit Assist – Ausweichassistent	■	■	■	■
Alarmanlage	■	■	■	■
Geschwindigkeitsregelung mit Bremsfunktion⁷	■	■	■	■
Speed Limiter	■	■	■	■
Aufmerksamkeitsassistent⁷	■	■	■	■
Akustischer Fußgängerschutz⁷	■			
Warndreieck und Verbandkasten	■	■	■	■
Radschraubensicherung				■
Reifendruck - Kontrolle	■	■	■	■
Reifenreparatur Set	■	■	■	■
KOMFORT UND FUNKTIONALITÄT				
LED-Scheinwerfer	■	■	■	
Adaptiver LED-Scheinwerfer				■
Erweitertes Außenspiegelpaket	■	■	■	■
Komfortzugang	■	■	■	■
Sitzverstellung, elektrisch, mit Memory für Fahrersitz	■	■	■	■
Sportsitze für Fahrer und Beifahrer inkl. Lehnenbreitenverstellung für Fahrer	■	■	■	■
Sitzheizung für Fahrer und Beifahrer	■	■	■	■
Sonnenschutzverglasung				■
Klimaautomatik mit 3-Zonenregelung	■	■	■	■
Fensterheber, elektrisch	■	■	■	■
Gepäckraumtrennnetz	■	■	■	■
Rücksitzlehne, umklappbar und 40:20:40 teilbar	■	■	■	■

⁷ Bitte beachten: Die in der Ausstattung enthaltenen Systemumfänge unterstützen nur innerhalb definierter Systemgrenzen. Verantwortung und Reaktion auf das reale Verkehrsgeschehen verbleiben beim/bei der jeweiligen Fahrer/-in.

M SPORTPAKET.

Das **M Sportpaket** enthält neben der Serienausstattung zusätzliche Designumfänge und Ausstattungen, die um weitere Sonderausstattungen ergänzt werden können.

PREIS	SA-Nr.	EUR inkl. 19 % MwSt. [EUR ohne MwSt.]
M Sportpaket	337	
Für X3 20 xDrive, X3 20d xDrive		3.700,- [3.109,24]
Für X3 30e xDrive		3.000,- [2.521,01]

SA-Nr. EUR inkl. 19 % MwSt. [EUR ohne MwSt.]

RÄDER UND REIFEN

19" M Leichtmetallräder Y-Speiche 1035 M Bicolor 8,5Jx19 mit Bereifung 245/50 R19 Midnight grey, glanzgedreht Hinweis: inkl. Radschraubensicherung	3HR	
--	-----	--

Eine Übersicht aller verfügbaren Räder finden Sie im Abschnitt RÄDER UND REIFEN.

AUSSENFARBEN

UNI		
Alpinweiß	300	Serie
METALLIC		
M Brooklyn Grau	C4P	960,- [806,72]

Eine Übersicht aller verfügbaren Lackierungen finden Sie im Abschnitt FARBWELT EXTERIEUR.

BMW INDIVIDUAL LACKIERUNGEN

BMW Individual Frozen Deep Grey metallic	C64	2.880,- [2.420,17]
---	-----	---------------------------

Eine Übersicht aller verfügbaren Lackierungen finden Sie im Abschnitt FARBWELT EXTERIEUR.

POLSTER

M ALCANTARA/VEGANZA-KOMBINATION		
M Alcantara/Veganza-Kombination I Schwarz	KTSW	-,-

Eine Übersicht aller verfügbaren Polster finden Sie im Abschnitt FARBWELT INTERIEUR.

INTERIEURLEISTEN

M Interieurdekor Aluminium Feinschliff	43W	
---	-----	--

Eine Übersicht aller verfügbaren Interieurleisten finden Sie im Abschnitt FARBWELT INTERIEUR.

M SPORTPAKET.

Das **M Sportpaket** enthält neben der Serienausstattung zusätzliche Designumfänge und Ausstattungen, die um weitere Sonderausstattungen ergänzt werden können.

	SA-Nr.	EUR inkl. 19 % MwSt. [EUR ohne MwSt.]
WEITERE AUSSTATTUNGS-HIGHLIGHTS		
M Sport Exterieurumfänge	9T1	
M Sport Interieurumfänge	9T2	
M Sportfahrwerk	704	
Adaptives Fahrwerk	223	600,- [504,20]
Variable Sportlenkung	2VL	
M Hochglanz Shadow Line	760	
Dachreling in Hochglanz Shadow Line		
M Sportbremse, dunkelblau metallic	3M1	700,- [588,24]
M Dachhimmel Anthrazit	775	
M Lederlenkrad	710	
Spezifische Zusatzumfänge M Sportpaket	9TA	

M SPORTPAKET PRO.

Das **M Sportpaket Pro** enthält neben der Serienausstattung zusätzliche Designumfänge und Ausstattungen, die um weitere Sonderausstattungen ergänzt werden können.

PREIS	SA-Nr.	EUR inkl. 19 % MwSt. [EUR ohne MwSt.]
M Sportpaket Pro Nur in Verbindung mit M Sportpaket und adaptiver LED-Scheinwerfer	33B	1.950,- [1.638,66]
X3 M50 xDrive		Serie

	SA-Nr.	EUR inkl. 19 % MwSt. [EUR ohne MwSt.]
AUSSTATTUNGSUMFÄNGE		
BMW Iconic Glow Exterieurpaket	3DP	
M Sportbremse, rot hochglänzend	3M2	
M Leuchten Shadow Line	3MF	
M Sicherheitsgurte	4GQ	
M Hochglanz Shadow Line mit erweiterten Umfängen	7M9	
Spezifische Zusatzumfänge M Sportpaket Pro	9TB	

X3 M50 xDRIVE.

SA-Nr. EUR inkl. 19 % MwSt. [EUR ohne MwSt.]

RÄDER UND REIFEN

20" M Leichtmetallräder Doppelspeiche 1036 M Bicolor

3HZ

vorn: 9 J x20 mit Bereifung 255/45 R20
hinten: 10,5 J x20 mit Bereifung 285/40 R20
Jetblack, glanzgedreht
Hinweis: inkl. Radschraubensicherung

Eine Übersicht aller verfügbaren Räder finden Sie im Abschnitt RÄDER UND REIFEN.

AUSSENFARBEN

UNI

Alpinweiß

300

Eine Übersicht aller verfügbaren Aussenfarben finden Sie im Abschnitt FARBWELT EXTERIEUR.

POLSTER

M ALCANTARA/VEGANZA-KOMBINATION

M Alcantara/Veganza-Kombination | Schwarz

KTSW

Eine Übersicht aller verfügbaren Polster finden Sie im Abschnitt FARBWELT INTERIEUR.

INTERIEURLEISTEN

M Interieurdekor Aluminium Feinschliff

43W

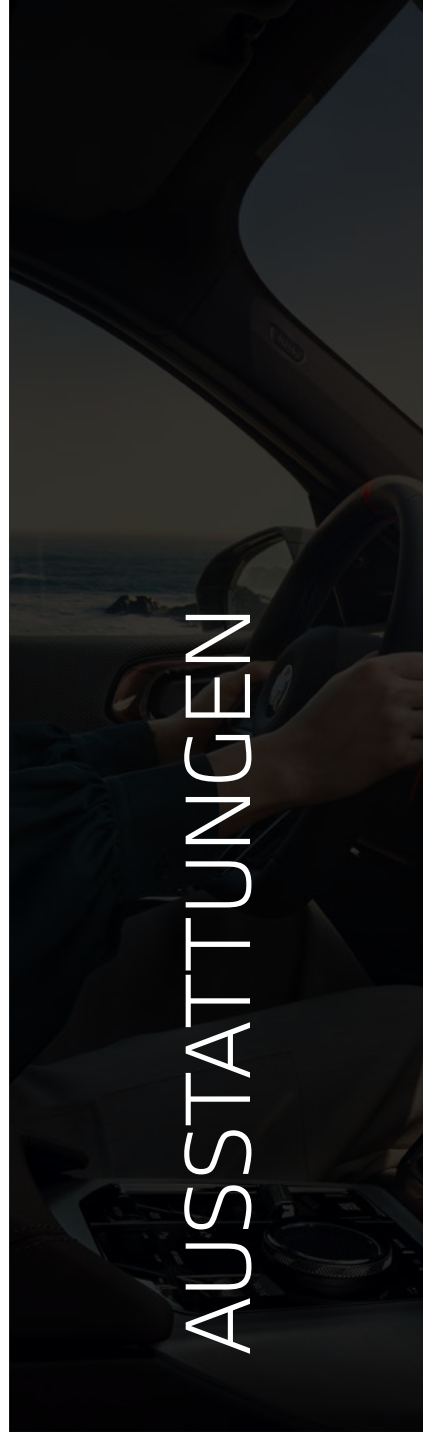
Eine Übersicht aller verfügbaren Interieurleisten finden Sie im Abschnitt FARBWELT INTERIEUR.

X3 M50 xDRIVE.

SA-Nr. EUR inkl. 19 % MwSt. [EUR ohne MwSt.]

WEITERE AUSSTATTUNGS-HIGHLIGHTS

M Sportpaket Pro	33B	
M Sportbremse, rot hochglänzend	3M2	
M Leuchten Shadow Line	3MF	
M Sicherheitsgurte	4GQ	
M Hochglanz Shadow Line mit erweiterten Umfängen	7M9	
M Sport Exterieurumfänge	9T1	
M Sport Interieurumfänge	9T2	
Spezifische Zusatzumfänge M Sportpaket	9TA	
Spezifische Zusatzumfänge M Sportpaket Pro	9TB	
M Sporfahrwerk	704	
Adaptives M Fahrwerk	2VF	700,- [588,24]
Variable Sportlenkung	2VL	
M Hochglanz Shadow Line	760	
M Dachhimmel Anthrazit	775	
M Lederlenkrad	710	
M Sicherheitsgurte		
BMW Iconic Glow Exterieurpaket	3DP	
Adaptiver LED-Scheinwerfer	552	
Sonnenschutzverglasung	420	
Dachreling in Hochglanz Shadow Line		
HiFi Lautsprechersystem	676	



RÄDER UND REIFEN.

	SA-Nr.	EUR inkl. 19 % MwSt. [EUR ohne MwSt.]	X3 30e xDrive	X3 20 xDrive	X3 20d xDrive	X3 M50 xDrive
18" Leichtmetallräder Y-Speiche 921 8 Jx18 mit Bereifung 225/60 R18 Refined silver	3HN			■	■	
19" Leichtmetallräder Doppelspeiche 903 8,5 Jx19 mit Bereifung 245/50 R19 Refined silver	1F0	950,- [798,32]	■	□	□	
Hinweis: inkl. Radschraubensicherung (nicht für X3 30e xDrive)						
19" Aerodynamikräder 941 Bicolor 8,5 Jx19 mit Bereifung 245/50 R19 Midnight grey, glanzgedreht	3HP	1.400,- [1.176,47]		□	□	
Hinweis: inkl. Radschraubensicherung		600,- [504,20]	□			
19" M Leichtmetallräder Y-Speiche 1035 M Bicolor 8,5 Jx19 mit Bereifung 245/50 R19 Midnight grey, glanzgedreht	3HR	-,-	□	□	□	
Hinweis: inkl. Radschraubensicherung						
Nur in Verbindung mit M Sportpaket						
20" Aerodynamikräder 906 Bicolor¹ vorn: 9 Jx20 mit Bereifung 255/45 R20 hinten: 10,5 Jx20 mit Bereifung 285/40 R20 Midnight grey, glanzgedreht	3HT	2.500,- [2.100,84]		□	□	
Hinweis: inkl. Radschraubensicherung		1.550,- [1.302,52]	□			
20" M Aerodynamikräder 906 M Bicolor¹ vorn: 9 Jx20 mit Bereifung 255/45 R20 hinten: 10,5 Jx20 mit Bereifung 285/40 R20 Jetblack, glanzgedreht	3HW	450,- [378,15]				□
Hinweis: inkl. Radschraubensicherung		1.550,- [1.302,52]	□	□	□	
Nur in Verbindung mit M Sportpaket und X3 M50 xDrive						
20" M Leichtmetallräder Doppelspeiche 1036 M Bicolor¹ vorn: 9 Jx20 mit Bereifung 255/45 R20 hinten: 10,5 Jx20 mit Bereifung 285/40 R20 Jetblack, glanzgedreht	3HZ					■
Hinweis: inkl. Radschraubensicherung		1.250,- [1.050,42]	□	□	□	
Nur in Verbindung mit M Sportpaket und X3 M50 xDrive						
21" M Leichtmetallräder Sternspeiche 1037 M Jetblack matt vorn: 9 Jx21 mit Bereifung 255/40 R21 hinten: 10,5 Jx21 mit Bereifung 285/35 R21 Jetblack, matt	3N2	2.400,- [2.016,81]	□	□	□	
Hinweis: inkl. Radschraubensicherung		1.000,- [840,34]				□
Nur in Verbindung mit M Sportpaket und X3 M50 xDrive						
21" M Leichtmetallräder Sternspeiche 1037 M Bicolor vorn: 9 Jx21 mit Bereifung 255/40 R21 hinten: 10,5 Jx21 mit Bereifung 285/35 R21 Jetblack, glanzgedreht	3N3	950,- [798,32]				□
Hinweis: inkl. Radschraubensicherung						
21" BMW Individual Aerodynamikräder 910 I Bicolor vorn: 9 Jx21 mit Bereifung 255/40 R21 hinten: 10,5 Jx21 mit Bereifung 285/35 R21 Jetblack, glanzgedreht	3N4	3.900,- [3.277,31]		□	□	
Hinweis: inkl. Radschraubensicherung		2.950,- [2.478,99]	□			
In Verbindung mit M Sportpaket		1.650,- [1.386,55]				□
		2.750,- [2.310,92]	□	□	□	

¹ Gegen Aufpreis auch mit Sportbereifung (ohne Notlaufeigenschaften) erhältlich. Die Sportreifen tragen signifikant zur Erhöhung des Verbrauchs und Reduzierung der Reichweite bei.
BLEIBEN SIE IN DER SPUR.

Für die Originalbereifung Ihres BMW und alle bei BMW erworbenen Komplettäder und Reifen mit Sternmarkierung erhalten Sie automatisch und ohne Zusatzkosten die 36-monatige BMW Reifenversicherung mit bis zu 100 % Kostenersatz im 1. Jahr. Erfahren Sie mehr unter www.bmw.de/bmw-raeder-reifen oder bei Ihrem BMW Partner. (Die BMW Reifenversicherung ist ein Produkt der Allianz Versicherungs-AG).

■ Serienausstattung □ Sonderausstattung –,- Sonderausstattung ohne Mehr-/ Minderpreis

FARBWELT EXTERIEUR.

	SA-Nr.	EUR inkl. 19 % MwSt. [EUR ohne MwSt.]	X3 30e xDrive	X3 20 xDrive	X3 20d xDrive	X3 M50 xDrive
UNI						
Alpinweiß	300		■	■	■	■
METALLIC						
Saphirschwarz Sophistograu Brillanteffekt Fire Red Dune Grey Artic Race Blue	475 A90 C68 C7A C4F	960,- [806,72]	□	□	□	□
Mineralweiß Nicht in Verbindung mit M Sportpaket	A96	960,- [806,72]		□	□	
Skyscraper Grau Nicht in Verbindung mit M Sportpaket	C4W	960,- [806,72]	□	□	□	
M Brooklyn Grau Nur in Verbindung mit M Sportpaket und X3 M50 xDrive	C4P	960,- [806,72]	□	□	□	□
BMW INDIVIDUAL LACKIERUNGEN						
BMW Individual Tansanitblau metallic	C3Z	1.920,- [1.613,45]		□	□	□
BMW Individual Frozen Deep Grey metallic Nur in Verbindung mit M Sportpaket und X3 M50 xDrive	C64	2.880,- [2.420,17]		□	□	□
BMW Individual Frozen Pure Grey metallic	C5A	2.880,- [2.420,17]		□	□	□

FARBWELT INTERIEUR.

	SA-Nr.	EUR inkl. 19 % MwSt. [EUR ohne MwSt.]	X3 30e xDrive	X3 20 xDrive	X3 20d xDrive	X3 M50 xDrive
POLSTER						
STOFF						
Econeer Vivid Grey	ECJ7	-,-	■	■	■	□
In Verbindung mit M Sportpaket		-,-	□	□	□	
M ALCANTARA/VEGANZA-KOMBINATION						
M Alcantara/Veganza-Kombination Schwarz Nur in Verbindung mit M Sportpaket und X3 M50 xDrive	KTSW	-,-	□	□	□	■
LEDEROPTIK						
Veganza perforiert und gesteppt						
Calm Beige Espresso Braun Schwarz	KSJ6 KSJX KSSW	800,- [672,27]	□	□	□	
In Verbindung mit M Sportpaket		-,-				□
		-,-	□	□	□	
BMW INDIVIDUAL LEDER						
BMW Individual Leder Merino						
Schwarz/Atlasgrau Bernstein/Atlasgrau	VCJL VCKJ	3.300,- [2.773,11]	□	□	□	
		2.400,- [2.016,81]				□
In Verbindung mit M Sportpaket		2.400,- [2.016,81]	□	□	□	
INTERIEURLEISTEN						
Interieurdekor Dark Graphite Nicht in Verbindung mit M Sportpaket	43X		■	■	■	
M Interieurdekor Aluminium Feinschliff Nur in Verbindung mit M Sportpaket und X3 M50 xDrive	43W	-,-	□	□	□	■
BMW INDIVIDUAL INTERIEURLEISTEN						
BMW Individual Edelholzausführung Magnolie mit Feindruck	43Y	150,- [126,05]	□	□	□	
		100,- [84,03]				□
In Verbindung mit M Sportpaket		100,- [84,03]	□	□	□	

SONDERAUSSTATTUNGEN.

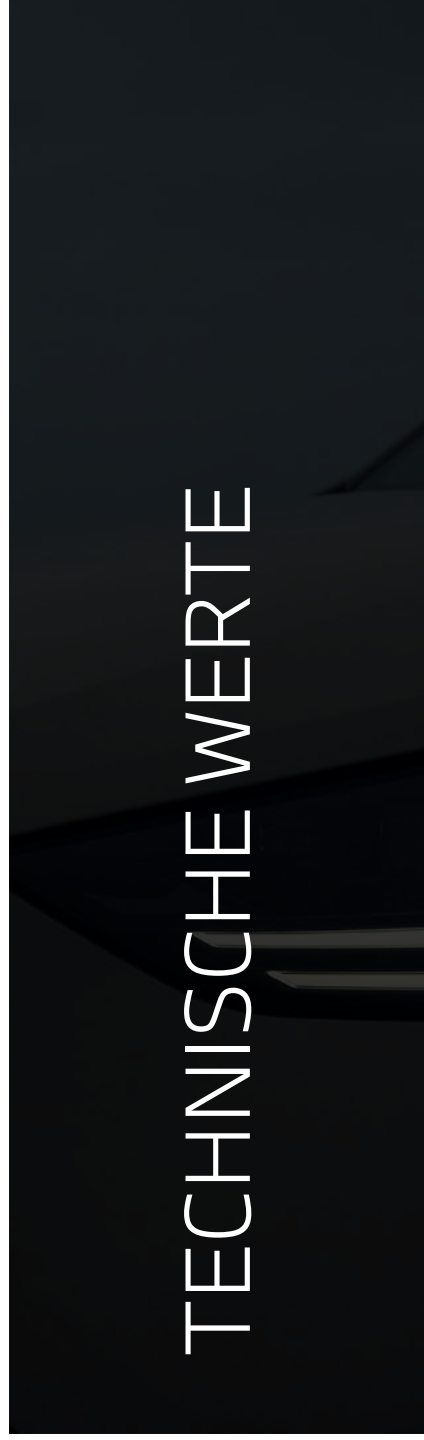
	SA-Nr.	EUR inkl. 19 % MwSt. [EUR ohne MwSt.]	X3 30e xDrive	X3 20 xDrive	X3 20d xDrive	X3 M50 xDrive
AUSSTATTUNGSPAKETE						
Innovationspaket bestehend aus:	7EW	2.550,- [2.142,86]	<input type="checkbox"/>	<input type="checkbox"/>	<input type="checkbox"/>	<input type="checkbox"/>
BMW Live Cockpit Professional – Navigationsführung mit „Augmented View“ – BMW Head-Up Display Driving Assistant Plus Kamera- und radarbasiertes Fahrerassistenzsystem bestehend aus: – Aktiven Geschwindigkeitsregelung – Lenk- und Spurführungsassistent (Basis) – Automatischer Speed Limit Assist – Spurverlassenswarnung mit Fahrbahnrückführung – Frontkollisionwarnung mit Bremsengriff Parking Assistant Plus Kamera- und ultraschallbasiertes Assistenzsystem bestehend: – Surround View System – Remote View 3D – Drive Recorder – Anti-Diebstahl-Recorder Innenraumkamera (Ausstattungsalternative mit reduziertem Preis Driving Assistant Professional und Parking Assistant Professional, weitere Informationen siehe S.19)						
Comfort Paket	7VB	1.500,- [1.260,50]	<input type="checkbox"/>	<input type="checkbox"/>	<input type="checkbox"/>	<input type="checkbox"/>
– Aktive Sitzbelüftung vorn – Sitzheizung vorn und hinten – Sonnenschutzrollo, hintere Türseitscheiben Nicht in Verbindung mit Polster Econeer I Vivid Grey						
Premium Paket	7VK	1.680,- [1.411,76]	<input type="checkbox"/>	<input type="checkbox"/>	<input type="checkbox"/>	<input type="checkbox"/>
– Harman Kardon Surround Sound System – Adaptiver LED-Scheinwerfer (Hinweis: nur für X3 20 xDrive, X3 20d xDrive und X3 30e xDrive) – Travel & Comfort System 940,- [789,92]						

SONDERAUSSTATTUNGEN.

	SA-Nr.	EUR inkl. 19 % MwSt. [EUR ohne MwSt.]	X3 30e xDrive	X3 20 xDrive	X3 20d xDrive	X3 M50 xDrive
INTERIEUR						
Lenkradheizung	248	270,- [226,89]	<input type="checkbox"/>	<input type="checkbox"/>	<input type="checkbox"/>	<input type="checkbox"/>
Instrumententafel Luxury	4NW	500,- [420,17]	<input type="checkbox"/>	<input type="checkbox"/>	<input type="checkbox"/>	<input type="checkbox"/>
– Instrumententafel und obere Türverkleidung aus modernem, nachhaltigem Stoff						
Nicht in Verbindung mit Polster Econeer I Vivid Grey						
ANTRIEB/FAHRDYNAMIK/FAHRWERK						
Adaptives Fahrwerk	223	1.100,- [924,37]	<input type="checkbox"/>	<input type="checkbox"/>	<input type="checkbox"/>	
Nur in Verbindung mit Variable Sportlenkung						
In Verbindung mit M Sportpaket						
Variable Sportlenkung	ZVL	–,-	<input type="checkbox"/>	<input type="checkbox"/>	<input type="checkbox"/>	<input checked="" type="checkbox"/>
Nur in Verbindung mit M Sportfahrwerk, Adaptives Fahrwerk						
Adaptives M Fahrwerk	ZVF	700,- [588,24]				<input type="checkbox"/>
FAHRASSISTENZ UND SICHERHEIT						
Driving Assistant Plus	SAT	850,- [1.680,67]	<input type="checkbox"/>	<input type="checkbox"/>	<input type="checkbox"/>	<input type="checkbox"/>
Kamera- und radarbasiertes Fahrerassistenzsystem bestehend aus:						
– Aktiven Geschwindigkeitsregelung						
– Lenk- und Spurführungsassistent (Basis)						
– Automatischer Speed Limit Assist						
– Spurverlassenswarnung mit Fahrbohrückführung						
– Frontkollisionwarnung mit Bremsengriff						
Im Umfang Innovationspaket enthalten						
Nicht in Verbindung mit Driving Assistant Professional						
Driving Assistant Professional²	5AU	2.000,- [1.680,67]	<input type="checkbox"/>	<input type="checkbox"/>	<input type="checkbox"/>	<input type="checkbox"/>
Kamera-/radarbasiertes Fahrerassistenzsystem aus folgenden Funktionen inkl. den Inhalten des Driving Assistant Plus:						
– Lenk- und Spurführungsassistent inkl. Stauassistent						
– Nothalteassistent						
– Automatischer Speed Limit Assist						
– Spurwechselassistent						
– Abstandsregelung mit aktiver Navigationsführung						
– Spurhalteassistent mit aktiven Seitenkollisionsschutz						
– Querverkehrswarnung vorne/hinten						
– Frontkollisionwarnung mit Bremsengriff						
– Ausweichhilfe						
– Ausstiegswarnung (Safe Exit)						
– Rettungsgassenassistent						
– Ampelerkennung						
– Kreuzungswarnung / Vorfahrtswarnung						
– Situative Rechtsüberholvermeidung						
– Falschfahrwarnung						
Nur in Verbindung mit Innovationspaket						
Parking Assistant Professional	5DW	300,- [252,10]	<input type="checkbox"/>	<input type="checkbox"/>	<input type="checkbox"/>	<input type="checkbox"/>
Kamera- und ultraschallbasiertes Assistenzsystem bestehend aus Parkassistenten Professional einschließlich Remotebedienung (Smartphone) sowie den Funktionen des 'Parking Assistant' und des 'Parking Assistant Plus'.						
– Ferngesteuertes Parken						
– Manöverierassistent						
– Rückfahrassistent						
Nur in Verbindung mit Innovationspaket						

SONDERAUSSTATTUNGEN.

	SA-Nr.	EUR inkl. 19 % MwSt. [EUR ohne MwSt.]	X3 30e xDrive	X3 20 xDrive	X3 20d xDrive	X3 M50 xDrive
KOMFORT UND FUNKTIONALITÄT						
BMW Iconic Glow Exterieurpaket Im Umfang M Sportpaket Pro enthalten	3DP	460,- [386,55]	<input type="checkbox"/>	<input type="checkbox"/>	<input type="checkbox"/>	<input checked="" type="checkbox"/>
Panorama Glasdach	402	1.500,- [1.260,50]	<input type="checkbox"/>	<input type="checkbox"/>	<input type="checkbox"/>	<input type="checkbox"/>
Sonnenschutzverglasung	420	480,- [403,36]	<input type="checkbox"/>	<input type="checkbox"/>	<input type="checkbox"/>	<input checked="" type="checkbox"/>
Standheizung	536	1.450,- [1.218,49]		<input type="checkbox"/>	<input type="checkbox"/>	<input type="checkbox"/>
Anhängerkupplung	3AC	1.150,- [966,39]	<input type="checkbox"/>	<input type="checkbox"/>	<input type="checkbox"/>	<input type="checkbox"/>
WEITERE FUNKTIONEN						
Flexible Fast Charger (Mode 2) inkl. Haushaltadapter E+F (CEE 7/7 10A) 230 V max. 2,3 kW	4T3	390,- [327,73]	<input type="checkbox"/>			



TECHNISCHE WERTE.

BMW X3 Plug-In-Hybride / Benziner / Diesel		X3 30e xDrive	X3 20 xDrive	X3 20d xDrive	X3 M50 xDrive
Gewicht und Volumen					
Leergewicht EG ¹	kg	2.140	1.930	1.965	2.055
Zulässiges Gesamtgewicht	kg	2.710	2.500	2.535	2.625
Zuladung	kg	645	645	645	645
Zulässige ungebremste Anhängelast ²	kg	750	750	750	750
Zulässige gebremste Anhängelast bis max. 12% Steigung ²	kg	2.000	2.400	2.500	2.500
Gepäckraumvolumen	l	460–1.600	570–1.700	570–1.700	570–1.700
Gesamtfahrzeugantrieb^{3,6}					
Antriebstyp		Benzin Plug-in-Hybrid	Benzin 48 Volt Mild-Hybrid	Diesel 48 Volt Mild-Hybrid	Benzin 48 Volt Mild-Hybrid
Leistung	kW (PS)	220 (299)	153 (208)	145 (197)	293 (398)
Drehmoment	Nm	450	330	400	580
Getriebe		8-Gang Steptronic	8-Gang Steptronic	8-Gang Steptronic	8-Gang Steptronic
Antriebsart		Allrad	Allrad	Allrad	Allrad
TwinPower Turbo Verbrennungsmotor³					
Zylinder	Anzahl	4	4	4	6
Hubraum	cm ³	1.998	1.998	1.995	2.998
Nennleistung	kW (PS) / 1/min	140 (190) / 4.400–6.500	140 (190) / 4.400–6.500	145 (197) / 4.000	280 (381) / 5.200–6.250
Nennmoment	Nm / 1/min	310 / 1.500–4.000	310 / 1.500–4.000	400 / 1.500–2.750	540 / 1.900–4.800
Elektromotor⁷					
Nennleistung	kW (PS)	135 (184)	13 (18)	8 (11)	13 (18)
Nennmoment	Nm	250	200	25	200
Lithium-Ionen-Hochvoltbatterie					
Netto Batterieinhalt	kWh	19,7	–	–	–
Ladezeit (0–100 %) ⁴	h	2,25	–	–	–
Fahrleistung					
Höchstgeschwindigkeit	km/h	215	215	215	250
Elektrische Höchstgeschwindigkeit	km/h	140	–	–	–
Beschleunigung 0–100 km/h	s	6,2	7,8	7,7	4,6
Verbrauch, Emissionen und Reichweite^{5,8} [Tatsächlich mögliche Werte bei individueller Konfiguration] ⁹					
Abgasnorm (typzugelassen)		EU6e	EU6e-bis-FCM	EU6e-bis-FCM	EU6e-bis-FCM
WLTP Energieverbrauch gewichtet kombiniert	kWh/100 km / l/100 km	24–22,3 / 1,1–0,9	– / 7,6–6,9	– / 6,5–5,8	– / 8,3–7,7
WLTP CO ₂ -Emissionen gewichtet kombiniert	g/km	26–21	172–156	171–153	189–175
CO ₂ -Klasse		B	F	F–E	G–F
CO ₂ -Klasse bei entladener Batterie / gewichtet kombiniert		G–F	–	–	–
WLTP Kraftstoffverbrauch bei entladener Batterie kombiniert	l/100 km	7,9–7,2	–	–	–
WLTP Elektrische Reichweite in km (EAER)		81–90	–	–	–
Tankinhalt, ca.	l	50	65	60	65
Räder / Reifen					
Reifendimension		245/50 R19 105 YXL	225/60 R18 104 YXL	225/60 R18 104 YXL	255/45 R20 105 YXL / 285/40 R20 108 YXL
Raddimension		8,5Jx19	8Jx18	8Jx18	9Jx20 / 10,5Jx20
Material		Leichtmetall	Leichtmetall	Leichtmetall	Leichtmetall

Angaben zu Fahrleistung, Verbrauch und CO₂-Emission gelten für Fahrzeuge mit Seriengetriebe.

¹ Das EG-Leergewicht bezieht sich auf ein Fahrzeug mit serienmäßiger Ausstattung und beinhaltet keine Sonderausstattungen. Im Leergewicht sind 90 % Tankfüllung sowie 75 kg für den Fahrer berücksichtigt. Optionale Ausstattungen können das Gewicht des Fahrzeugs, die Nutzlast sowie bei Einfluss auf die Aerodynamik die Höchstgeschwindigkeit verändern.

² Das tatsächliche Gesamtgewicht des Anhängers darf die maximal zulässige Anhängelast unter Berücksichtigung der maximal zulässigen Stützlast nicht übersteigen.

³ Angaben zu Leistung für Benzinmotoren beziehen sich auf den Betrieb mit ROZ 98 Kraftstoff. Angaben zu Verbrauch beziehen sich auf den Betrieb mit Referenzkraftstoff gemäß VO (EU) 2007/715. Kraftstoffqualitäten bleifrei ROZ 91 und höher mit einem maximalen Ethanol-Anteil von 10 % (E10) sind zulässig. BMW empfiehlt die Verwendung von Superbenzin bleifrei ROZ 95.

⁴ Die angegebene Ladezeit basiert auf einer AC-Ladeleistung von 11 kW.

⁵ Reichweite abhängig von unterschiedlichen Faktoren, insbesondere: persönlicher Fahrstil, Streckenbeschaffenheit, Außentemperatur, Heizung/Klimatisierung, Vortemperierung.

⁶ Plug-in-Hybrid: Leistung abhängig vom Ladezustand der Batterie.

⁷ Plug-in-Hybrid: Der rein elektrische Antrieb steht bei Temperaturen unter 0 Grad Celsius erst nach einigen Kilometern zur Verfügung, wenn sich die Batterie auf den betriebsfähigen Zustand erwärmt hat.

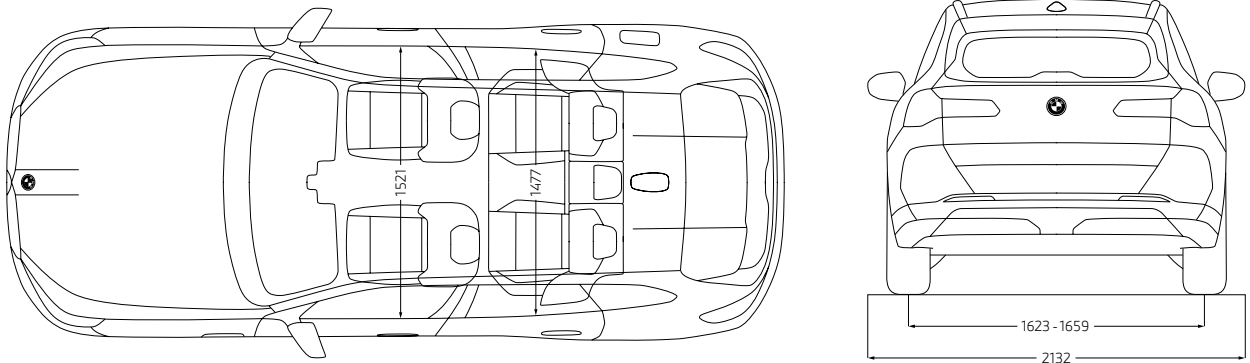
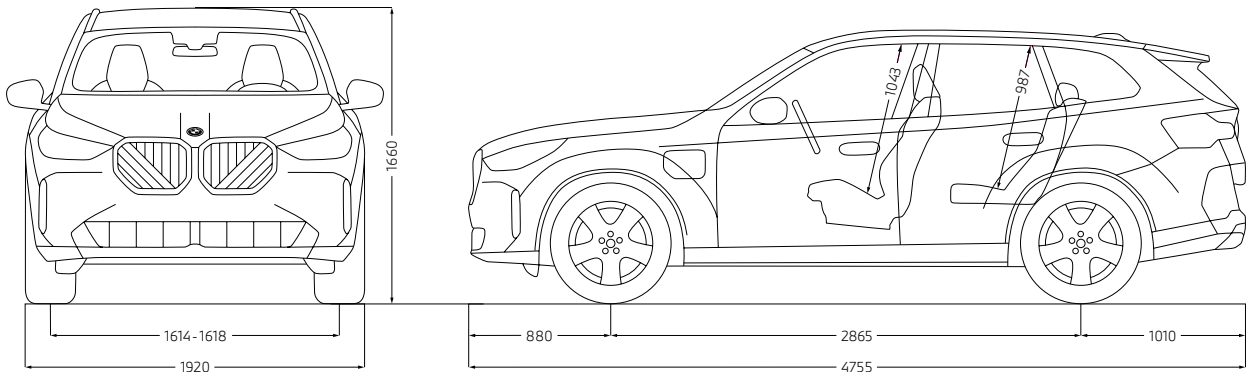
⁸ Weitere Informationen finden Sie unter www.bmw.de/pkw_envk

⁹ CO₂-Emissionen, die durch die Produktion und Bereitstellung des Kraftstoffes bzw. anderer Energieträger entstehen, wurden bei der Ermittlung der CO₂-Emissionen nicht berücksichtigt.

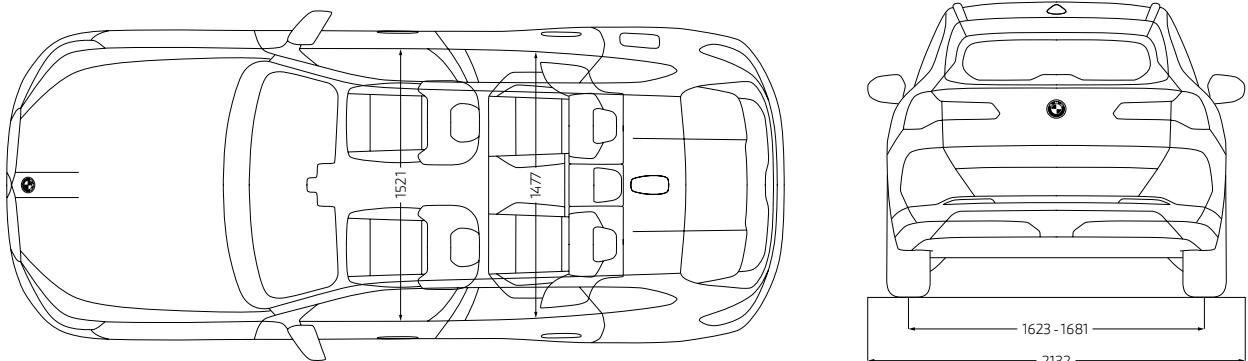
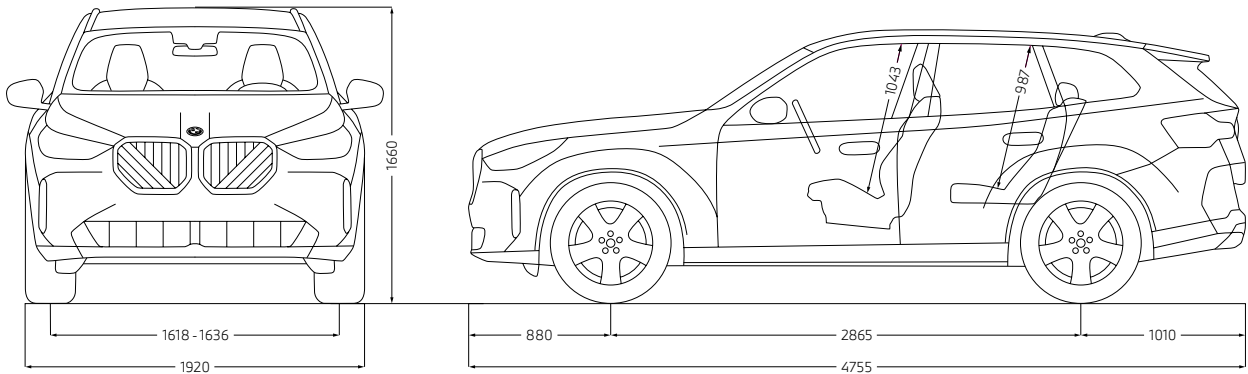
Die technischen Daten, Verbrauchswerte und Anhängelasten beziehen sich nur auf ein Fahrzeug mit ab Werk verbauter Serien- und Sonderausstattung. Nachträglich verbaute Zubehör- bzw. Anbauteile sind nicht berücksichtigt.

TECHNISCHE WERTE.

X3 30e xDrive

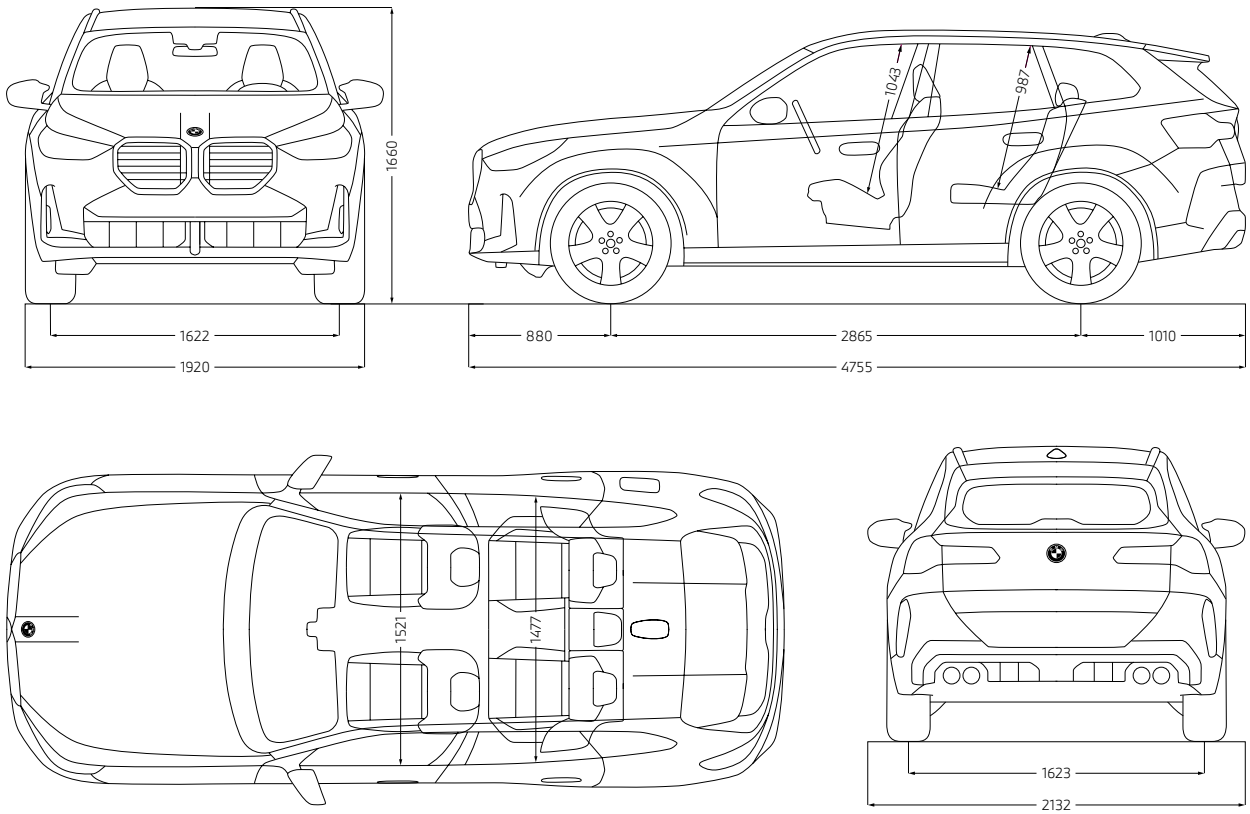


X3 20 xDrive, X3 20d xDrive



TECHNISCHE WERTE.

X3 M50 xDrive



Jedes unserer Fahrzeuge lässt sich am Ende seiner Nutzungsphase, wie gesetzlich vorgeschrieben, zu mindestens 95 % verwerten sowie zu mindestens 85 % stofflich recyceln. Weitere Informationen finden Sie auf unserer Internetseite unter www.bmw.de/recycling.

© BMW AG, München/Deutschland. Nachdruck, auch auszugsweise, nur mit schriftlicher Genehmigung von BMW AG, München.