

THE



NOVEMBER 2023



Fahrzeugpreise & Modelle

- Fahrzeugpreise
- Basisvariante
- M Sportpaket
- M Sportpaket Pro
- M760e xDrive und i7 M70 xDrive

Ausstattungen

- Räder und Reifen
- Farbwelt Exterieur
- Farbwelt Interieur
- Sonderausstattungen

Technische Werte

- Technische Werte

Ausgabe 1, 27.09.2023

Weitere Informationen erhalten Sie unter www.bmw.de und über unsere BMW Kundenbetreuung Montag bis Sonntag von 8.00 – 20.00 Uhr, Telefon 089 1250 160 00, E-Mail: kundenbetreuung@bmw.de

Weitere Informationen sowie den Konfigurator des BMW 7er/BMW i7 finden Sie online unter www.bmw.de/7er und www.bmw.de/i7

BMW i7 xDrive60:

Z1* BMW Individual Aerodynamikräder 910 Multicolor Dunkelgrau 3D-Glanzschliff mit Mischbereifung, Außenfarbe Oxidgrau metallic, BMW Individual Leder Merino / Woll-Kaschmirkombination VEII Rauchweiß / Hellgrau mit Exklusivumfängen, Interieurleisten BMW Individual Edelholzausführung Esche Flowing Grey offenporig.

Änderungen von Konstruktionen und Ausstattungen vorbehalten. Über den detaillierten Umfang der Sonderausstattungen und über weitere individuelle Ausstattungsmöglichkeiten (BMW Individual) informiert Sie gerne Ihr BMW Partner. Die technischen Daten, Verbrauchswerte und Anhängelasten beziehen sich auf ein Fahrzeug mit ab Werk verbauter Serien- und Sonderausstattung. Nachträglich verbaute Zubehör- bzw. Anbauteile sind nicht berücksichtigt.

FAHRZEUGPREISE & MODELLE



FAHRZEUGPREISE.

BMW i7

	i7 eDrive50	i7 xDrive60	i7 M70 xDrive
Getriebe	1-Gang, automatisch	1-Gang, automatisch	1-Gang, automatisch
Motor	E-Motor	E-Motor	E-Motor
Leistung, kW (PS)	335 (455)	400 (544)	485 (559)
Stromverbrauch kombiniert (WLTP), kWh/100 km	20,3–19,1	19,6–18,5	23,7–20,8
CO ₂ -Emissionen kombiniert gewichtet (WLTP), g/km	—	—	—
FAHRZEUGGRUNDPREIS	115.700,- [97.226,89]	139.900,- [117.563,02]	181.800,- [152.773,10]

BMW PLUG-IN-HYBRID

	750e xDrive¹	M760e xDrive¹
Getriebe	8-Gang Steptronic Sport	8-Gang Steptronic Sport
Zylinder/Hubraum, Anzahl/cm ³	6/2.998	6/2.998
Leistung, kW (PS)	360 (489)	420 (571)
Verbrenner kW (PS)	230 (313)	280 (381)
E-Motor kW (PS)	145 (197)	145 (197)
Verbrauch kombiniert (WLTP), l/100 km	1,4–1,0	1,4–1,1
Stromverbrauch kombiniert (WLTP), kWh/100 km	28,3–25,4	29,1–26,3
CO ₂ -Emissionen kombiniert gewichtet (WLTP), g/km	31–23	31–25
FAHRZEUGGRUNDPREIS	125.300,- [105.294,11]	146.200,- [122.857,14]

DIESEL

	740d xDrive
Getriebe	8-Gang Steptronic Sport
Zylinder/Hubraum, Anzahl/cm ³	6/2.993
Leistung kW (PS)	220 (299)
Verbrenner kW (PS)	210 (286)
E-Motor kW (PS) mit 48 V Mild-Hybrid-Technologie bis zu kW (PS) ²	13 (18)
Verbrauch kombiniert (WLTP), l/100 km	6,8–6,1
CO ₂ -Emissionen kombiniert (WLTP), g/km	178–160
FAHRZEUGGRUNDPREIS	116.000,- [97.478,99]

EUR inkl. 19% MwSt. [EUR ohne MwSt.]

Dargestellt sind Fahrzeugpreise in **EUR inkl. 19% MwSt.** [EUR ohne MwSt.] als unverbindliche Preisempfehlung ab Werk ohne Überführungskosten. Die aufgeführten BMW Modelle erfüllen die Euro 6d Abgasnorm. Nähere Informationen hierzu erhalten Sie im Abschnitt TECHNISCHE WERTE

BMW xDrive – das intelligente Allradsystem von BMW

Offizielle Angaben zu Kraftstoffverbrauch, CO₂-Emissionen, Stromverbrauch und elektrischer Reichweite wurden nach dem vorgeschriebenen Messverfahren ermittelt und entsprechen der VO (EU) 715/2007 in der jeweils geltenden Fassung. Für seit 01.01.2021 neu typgeprüfte Fahrzeuge existieren die offiziellen Angaben nur noch nach WLTP. Zudem entfallen laut EU-Verordnung 2022/195 ab 01.01.2023 in den EG-Übereinstimmungsbescheinigungen die NEFZ-Werte. Weitere Informationen zu den Messverfahren NEFZ und WLTP finden Sie unter www.bmw.com/wltp

¹ Der rein elektrische Antrieb dieses Plug-in-Hybrid steht bei Temperaturen unter 0 Grad Celsius erst nach einigen Kilometern zur Verfügung, wenn sich die Batterie auf den betriebsfähigen Zustand erwärmt hat.

² Die 48 Volt Mild-Hybrid-Technologie dient der noch effizienteren Bremsenergieerückgewinnung und entlastet sowie unterstützt den Verbrennungsmotor bei Beschleunigung temporär mit elektrischer Antriebsleistung. Dadurch reduzieren sich Verbrauch und Emissionen, während gleichzeitig ein Dynamikvorteil durch den zusätzlichen E-Motor entsteht. Mit der Mild-Hybrid-Technologie wird die Auto Start Stopp Funktion schneller und komfortabler.

AUSGEWÄHLTE SERIENAUSSTATTUNGEN.

EXTERIEUR

Uni-Lackierung, Alpinweiß

19" Aerodynamikräder 904 Bicolor
8,5Jx19 mit Bereifung 245/50
Gunmetal grey, glanzgedreht

BMW Niere Iconic

Flächenintegrierte Türgriffe

Erweitertes Außenspiegelpaket

Adaptiver LED-Scheinwerfer

MOTORISIERUNGSABHÄNGIGE AUSSTATTUNGEN

740d xDrive, i7 eDrive50:

– 19" Leichtmetallräder Doppelspeiche 903
8,5Jx19 mit Bereifung 245/50 R19
Refined silver

M760e xDrive, i7 M70 xDrive

– 21" M Aerodynamikräder 909 M Multicolor 3D-Glanschliff mit Mischbereifung
9 J x 21 Bereifung 255/40 R21 vorn
10,5 J x 21 Bereifung 285/35 R21 hinten
Schwarz/Jetblack

i7 xDrive60, 750e xDrive

– 19" Aerodynamikräder 904 Bicolor
8,5 J x 19 Bereifung 245/50 R19
Gunmetal grey

INTERIEUR

Kunstleder Veganza Schwarz

Interieurleisten Edelholz Lindenholz Finline braun, offenporig

Serienlenkrad

Lenksäulenverstellung

5-Sitzigkeit

Fußmatten in Velours

Ablagemöglichkeiten

Ambientes Licht

Panorama-Glasdach

MOTORISIERUNGSABHÄNGIGE AUSSTATTUNGEN

M760e xDrive, i7 M70 xDrive:

– BMW M Leder Merino Schwarz/Atlasgrau
– Interieurleisten Edelholz Finline schwarz mit Metalleffekt hochglänzend, M Signatur
– M Dachhimmel Anthrazit
– M Sport Interieurumfänge

KONNEKTIVITÄT UND INFOTAINMENT

BMW Live Cockpit Professional inkl. BMW Head-Up-Display

Displayverbund bestehend aus einem voll digitalen, frei programmierbaren 12,3" Instrumentendisplay und einem hochauflösenden 14,9" Touch Display (1920x720 Pixel) inkl. Spplitscreenfunktion, Anzeigen individuell konfigurierbar (Widget)

- Navigations- und Entertainment-System
- Navigationsfunktion
- Navigationskarten-Update Over-the-Air (OTA)¹
- BMW Intelligent Personal Assistant¹
- Remote Software Upgrade
- 4G LTE Connectivity
- WiFi-Direct
- BMW Controller
- Augmented View
- Full-Color Head-Up Display

ConnectedDrive Services*

Connected Package Professional*

Remote Services, Smartphone Integration, die BMW Maps Dienste, Real Time Traffic Information oder Parkplatzassistent? Warum einzeln buchen, wenn Sie alles in einem haben können? Mit dem Connected Package Professional holen Sie sich diese Dienste von BMW ConnectedDrive

- In-Car-Experience¹
- Remote Services
- Real Time Traffic Information (RTTI) (inkl. Gefahrenmeldungen)¹
- Remote 3D View
- BMW Maps¹
- Smartphone Integration**.²
- Connected Music¹

BMW Natural Interaction

Personal eSIM

Bowers & Wilkins Surround Sound System

DAB-Tuner

* Informationen zu den BMW ConnectedDrive Diensten, die Allgemeinen Geschäfts- und Nutzungsbedingungen BMW ConnectedDrive sowie die rechtlichen Hinweise zum Datenschutz finden Sie unter: www.bmw.de/kundenbetreuung-connected-drive. Für Fragen können Sie sich auch an die BMW ConnectedDrive Hotline wenden, die telefonisch von **Montag bis Sonntag von 8:00 bis 20:00 Uhr** unter **Tel. +49 89 1250-160 10** sowie per E-Mail unter bmw-connecteddrive@bmw.de zur Verfügung steht.

** Hinweis zur Nutzung: Smartphone Integration ist dauerhaft im Fahrzeug verfügbar. Sie enthält Apple CarPlay® sowie Android Auto®. Nutzbarkeit des Apple Dienstes CarPlay® bzw. Google Dienstes Android Auto® kann aufgrund möglicher zukünftiger technischer Entwicklungen (z. B. der Mobiltelefone) nicht dauerhaft gewährleistet werden. CarPlay® ist eine Marke von Apple Inc. Android Auto® ist eine Marke von Google LLC.

¹ Laufzeit: 2 Jahre

² Laufzeit: unbeschränkt

AUSGEWÄHLTE SERIENAUSSTATTUNGEN.

ANTRIEB/FAHRDYNAMIK/FAHRWERK

Steptronic Sport Getriebe

Integral-Aktivlenkung

Adaptive 2-Achs-Luftfederung

Geschwindigkeitsregelung mit Bremsfunktion

Speed Limiter

Fahrerlebnisschalter

MOTORISIERUNGSABHÄNGIGE AUSSTATTUNGEN

i7 eDrive50, i7 xDrive60, i7 M70 xDrive:

- AC-Laden Professional: AC Laden für zuhause und unterwegs.
- Ladeleistung 22 kW, 3-phasig
- Ladekabel Professional 22 kW (Mode 3)

M760e xDrive, i7 M70 xDrive:

- Executive Drive Pro

750e xDrive, M760e xDrive:

- Ladekabel (Mode 3) für öffentliches Laden:
- AC-Laden an öffentlichen Ladesäulen für Typ-2-Märkte
- 22 kW (3-phasig)

FAHRERASSISTENZ UND SICHERHEIT

Gesetzlicher Notruf inkl. Teleservices und BMW Unfallhilfe

Driving Assistant

kamera- und radarbasiertes Fahrerassistenzsystem bestehend aus:

- Spurverlassenswarnung
- Spurwechselwarnung
- Auffahr- und Personenwarnung mit City-Bremsfunktion
- Querverkehrswarnung hinten
- Prävention Heckkollision
- Speed Limit Info

Parking Assistant

kamera- und ultraschallbasiertes Assistenzsystem bestehend aus:

- Rückfahrassistent
- Parkassistent
- Active Park Distance Control
- Einparkhilfe Seite
- Rückfahrkamera

Parking Assistant Plus

kamera- und ultraschallbasiertes Assistenzsystem bestehend aus:

- Surround View System
- Remote 3D View

Alarmanlage

Active Protection

Reifendruck-Kontrolle

Radschraubensicherung

Warndreieck und Verbandkasten

KOMFORT UND FUNKTIONALITÄT

Adaptiver LED-Scheinwerfer

BMW IconicSounds Electric

Sitzverstellung, elektrisch, mit Memory

Sitzheizung vorn und hinten

Erweitertes Außenspiegelpaket

Ambientes Licht

BMW Interaction Bar

BMW Touch Command

My Modes

Panorama-Glasdach

Klimaautomatik mit 4-Zonen-Regelung

Sonnenschutzrollos

Soft-Close-Automatik für Türen

Automatische Heckklappenbetätigung

Wireless Charging Ablage

Komfortzugang

Durchladesystem

MOTORISIERUNGSABHÄNGIGE AUSSTATTUNGEN

i7 eDrive50, i7 xDrive60, i7 M70 xDrive:

- Standklimatisierung: individuelles Temperieren des Fahrgastraums durch Aufheizen oder Abkühlen, inklusive Vorkonditionierung, Aktivierung der Klimatisierung im Rahmen von BMW ConnectedDrive per Smartphone-App möglich. Kühlung der Batterie bei warmen Außentemperaturen für optimale Betriebsbedingungen

M760e xDrive, i7 M70 xDrive:

- Multifunktionssitze für Fahrer und Beifahrer

750e xDrive, M760e xDrive, i7 eDrive50, i7 xDrive60, i7 M70 xDrive:

- BMW IconicSounds Electric:
Jeder Fahrmodus hat seinen eigenen Sound:
 - Personal: Ausgewogenes und immersives Soundambiente. Perfekt für jede Fahrsituation
 - Sport: Prominent und kraftvoll, unmittelbares Soundfeedback des Antriebs
 - Efficient: The sound of silence – keine zusätzliche Soundinszenierung, nur Stille
 - Expressive: Avantgarde der Antriebsakustik – eine künstlerische Neuinterpretation von Fortbewegung
 - Relax: Eine lebendige und entspannende Soundscape, die auf die Fahrsituation reagiert

M SPORTPAKET.

Das **M Sportpaket** enthält neben der Serienausstattung zusätzliche Designumfänge und Ausstattungen, die um weitere Sonderausstattungen ergänzt werden können.

PREIS	SA-Nr.	EUR inkl. 19 % MwSt. [EUR ohne MwSt.]
M Sportpaket Nur in Verbindung mit M Sport Interieur/BMW Individual Interieur/BMW Individual Interieur mit Exklusivumfängen Nicht in Verbindung mit M760e xDrive und i7 M70 xDrive	337	6.900,- [5.798,32]

RÄDER UND REIFEN

20" M Aerodynamikräder 907 M Bicolor mit Mischbereifung 9Jx20 mit Bereifung 255/45 vorn 10,5Jx20 mit Bereifung 285/40 hinten Schwarz/Jetblack, glanzgedreht	1F9	Serie
---	-----	--------------

Eine Übersicht aller verfügbaren Räder finden Sie im Abschnitt RÄDER UND REIFEN.

AUSSENFARBEN

UNI		
Alpinweiss	300	Serie
METALLIC		
Mineralweiss Aveturinrot Saphirschwarz M Brooklyn Grau Oxidgrau M Carbonschwarz	A96 C57 475 C4A C4P 416	1.170,- [983,19]

BMW INDIVIDUAL LACKIERUNG

BMW Individual Tansanitblau metallic BMW Individual Dravitgrau metallic	C3Z C36	2.340,- [1.966,38]
BMW Individual Frozen Pure metallic BMW Individual Frozen Deep Grey BMW individual Frozen Tanzanite Blue metallic	C5A C64 X1G	4.100,- [3.445,37]

BMW INDIVIDUAL TWO-TONE LACKIERUNG

BMW Individual Two-Tone Lackierung Saphirschwarz metallic zweifarbige Lackierung inklusive Coachline Dachfarbe Saphirschwarz metallic Basisfarbe wählbar aus folgenden Lackierungen: – Aventurinrot metallic – Oxidgrau metallic – BMW Individual Tansanitblau metallic – BMW Individual Dravitgrau metallic	3MY	12.000,- [10.084,03]
BMW Individual Two-Tone Lackierung Oxidgrau metallic zweifarbige Lackierung inklusive Coachline Dachfarbe Saphirschwarz metallic Basisfarbe wählbar aus folgenden Lackierungen: – Aventurinrot metallic – Saphirschwarz metallic – BMW Individual Tansanitblau metallic – BMW Individual Dravitgrau metallic	3MZ	12.000,- [10.084,03]

M SPORTPAKET.

Das **M Sportpaket** enthält neben der Serienausstattung zusätzliche Designumfänge und Ausstattungen, die um weitere Sonderausstattungen ergänzt werden können.

	SA-Nr.	EUR inkl. 19 % MwSt. [EUR ohne MwSt.]
POLSTER		
LEDER		
BMW M Leder Merino Schwarz/Atlasgrau	VCJL	1.850,- [1.554,62]
<p>Nur in Verbindung mit M Sport Interieur Nur in Verbindung mit M Interieurleisten Carbon Fibre mit Silberfäden/Pianolack schwarz bzw. Interieurleisten Edelholz Finition schwarz mit Metalleffekt hochglänzend, M Signatur Nur in Verbindung mit Multifunktionssitze für Fahrer und Beifahrer Nur in Verbindung mit M Sicherheitsgurte</p>		
BMW INDIVIDUAL LEDER		
BMW Individual Leder Merino		1.850,- [1.554,62]
<p>Nur in Verbindung mit BMW Individual Interieur Nur in Verbindung mit Multifunktionssitze für Fahrer und Beifahrer</p> <p>Im Umfang BMW Individual Interieur enthalten</p>		
Schwarz	VCSW	
Mokka	VCMY	
Rauchweiss	VCFU	
Amarone	VCF2	
Tartufo	VCTQ	
BMW Individual Vollleder Merino		11.000,- [9.243,70]
<p>Nur in Verbindung mit BMW Individual Interieur mit Exklusivumfängen Nur in Verbindung mit Multifunktionssitze für Fahrer und Beifahrer</p> <p>Im Umfang BMW Individual Interieur mit Exklusivumfängen enthalten</p>		
Schwarz	VDSW	
Mokka	VDMY	
Rauchweiss	VDFU	
Tartufo	VDTQ	
<p>Lenkrad, Fußraum und Alcantara Dachhimmel in Nachtblau Nur in Verbindung mit Driving Assistant Plus oder Innovationspaket</p>		
Amarone	VDF2	
<p>Lenkrad, Fußraum und Alcantara Dachhimmel in Grau Nur in Verbindung mit Driving Assistant Plus oder Innovationspaket</p>		
BMW Individual Leder Merino/ Woll-Kaschmir-Kombination mit Exklusivumfängen Rauchweiß/Hellgrau	VEII	800,- [672,27]
<p>Lenkrad, Fußraum und Alcantara Dachhimmel in Grau</p> <p>Nur in Verbindung mit Connoisseur Paket, Executive Paket, Executive Lounge Paket und BMW Individual Interieur mit Exklusivumfängen Nur in Verbindung mit Driving Assistant Plus oder Innovationspaket</p>		
BMW Individual Leder 'Merino' mit Exklusivumfängen Caramel/Atlasgrau	ZDIE	800,- [672,27]
BMW Individual Leder 'Merino' mit Exklusivumfängen Taupegrau/Nachtblau	ZDIF	
BMW Individual Leder 'Merino'/Woll-Kaschmirkombination mit Exklusivumfängen Schwarz/Grau	ZETM	
INTERIEURLEISTEN		
Interieurleisten Edelholz Finition schwarz mit Metalleffekt hochglänzend, M Signatur	43C	Serie
M Streifen auf Dekor, Instrumententafel und Kopfstütze		
Interieurleisten Edelholz Lindenholz Finition braun offenporig/Pianolack schwarz	4DQ	-,-
Interieurleisten Edelholz Spiegeleiche grau-metallic hochglänzend	43D	
Interieurleisten Edelholz Esche Maser grau-metallic offenporig	43E	
M Interieurleisten Carbon Fibre mit Silberfäden/Pianolack schwarz	43B	800,- [672,27]
Pianolack-Umfänge an der Mittelkonsole		
<p>Nur in Verbindung mit BMW Individual Interieur oder BMW Individual Interieur mit Exklusivumfängen In Verbindung mit BMW Individual Interieur mit Exklusivumfängen</p>		

M SPORTPAKET.

Das **M Sportpaket** enthält neben der Serienausstattung zusätzliche Designumfänge und Ausstattungen, die um weitere Sonderausstattungen ergänzt werden können.

	SA-Nr.	EUR inkl. 19 % MwSt. [EUR ohne MwSt.]
WEITERE AUSSTATTUNGS-HIGHLIGHTS		
M Hochglanz Shadow Line	760	-, -
M Sport Exterieurumfänge	9T1	-, -
Chrome Line Exterieur	346	-, -
Nicht in Verbindung mit M Hochglanz Shadow Line mit erweiterten Umfängen		
M Heckspoiler	754	350,- [294,12]
M Sportbremse	3M1	700,- [588,24]
M Sport Interieurumfänge	9T2	-, -
M Sport Interieur	33E	-, -
Nicht in Verbindung mit BMW Individual Interieur bzw. BMW Individual Interieur mit Exklusivumfängen		
M Lederlenkrad	710	Serie
Entfall Zusatz-Schriftzug außen	3DZ	-, -

M SPORTPAKET PRO.

PREIS	SA-Nr.	EUR inkl. 19 % MwSt. [EUR ohne MwSt.]
M Sportpaket Pro Nur in Verbindung mit M Sport Paket	33B	3.700,- [3.109,24]

	SA-Nr.	EUR inkl. 19 % MwSt. [EUR ohne MwSt.]
--	--------	---------------------------------------

AUSSTATTUNGSUMFÄNGE

Sprint Mode inkl. Animation		Serie
M Sicherheitsgurte beinhaltet Sicherheitsgurte schwarz mit feinen M Streifen für alle Sitzplätze Nur in Verbindung mit BMW M Leder Merino Schwarz/Atlasgrau	4GQ	300,- [252,10]
M Heckspoiler in Schwarz		Serie
M Sportbremse, schwarz hochglänzend		Serie
M Sportbremse, dunkelblau metallic	3M1	-, -
M Hochglanz Shadow Line mit erweiterten Umfängen	7M9	Serie

M760e xDRIVE / i7 M70 xDRIVE.

	SA-Nr.	EUR inkl. 19 % MwSt. [EUR ohne MwSt.]
RÄDER UND REIFEN		
21" M Aerodynamikräder 909 M Multicolor 3D-Glanschliff mit Mischbereifung 9 J x 21 Bereifung 255/40 R21 vorn 10,5 J x 21 Bereifung 285/35 R21 hinten Schwarz/Jetblack	1FE	Serie
Hinweis: Schneekettenmontage nicht möglich		
Eine Übersicht aller verfügbaren Räder finden Sie im Abschnitt RÄDER UND REIFEN.		
AUSSENFARBEN		
UNI		
Alpinweiss	300	Serie
METALLIC		
Mineralweiss	A96	1.170,- [983,19]
Aventurinrot	C57	
Saphirschwarz	475	
Oxidgrau	C4A	
M Brooklyn Grau	C4P	
M Carbonschwarz	416	1.170,- [983,19]
BMW INDIVIDUAL LACKIERUNG		
BMW Individual Tansanitblau metallic	C3Z	2.340,- [1966,38]
BMW Individual Dravitgrau metallic	C36	
BMW Individual Frozen Pure metallic	C5A	4.100,- [3445,37]
BMW Individual Frozen Deep Grey	C64	
BMW Individual Frozen Tanzanite Blue metallic	X1G	
BMW INDIVIDUAL TWO-TONE LACKIERUNG		
BMW Individual Two-Tone Lackierung Saphirschwarz metallic	3MY	12.000,- [10.084,03]
zweifarbige Lackierung inklusive Coachline Dachfarbe Saphirschwarz metallic Basisfarbe wählbar aus folgenden Lackierungen:		
<ul style="list-style-type: none"> - Aventurinrot metallic - Oxidgrau metallic - BMW Individual Tansanitblau metallic - BMW Individual Dravitgrau metallic 		
BMW Individual Two-Tone Lackierung Oxidgrau metallic	3MZ	12.000,- [10.084,03]
zweifarbige Lackierung inklusive Coachline Dachfarbe Saphirschwarz metallic Basisfarbe wählbar aus folgenden Lackierungen:		
<ul style="list-style-type: none"> - Aventurinrot metallic - Saphirschwarz metallic - BMW Individual Tansanitblau metallic - BMW Individual Dravitgrau metallic 		

M760e xDRIVE / i7 M70 xDRIVE.

	SA-Nr.	EUR inkl. 19 % MwSt. [EUR ohne MwSt.]
POLSTER		
BMW INDIVIDUAL LEDER		
BMW Individual Leder Merino		
Nur in Verbindung mit BMW Individual Interieur Nur in Verbindung mit Multifunktionssitze für Fahrer und Beifahrer Im Umfang BMW Individual Interieur mit Exklusivumfängen enthalten		
BMW M Leder Merino Schwarz/Atlasgrau	VCJL	Serie
Mokka Rauchweiss Amarone Tartufo	VCMY VCFU VCF2 VCTQ	-,-
BMW Individual Vollleder Merino		9.150,- [7.689,08]
Nur in Verbindung mit BMW Individual Interieur mit Exklusivumfängen Nur in Verbindung mit Multifunktionssitze für Fahrer und Beifahrer Im Umfang BMW Individual Interieur mit Exklusivumfängen enthalten		
Schwarz Mokka Rauchweiss	VDSW VDMY VDFU	
Tartufo Lenkrad, Fußraum und Alcantara Dachhimmel in Nachtblau Nur in Verbindung mit Driving Assistant Plus oder Innovationspaket	VDTQ	
Amarone Lenkrad, Fußraum und Alcantara Dachhimmel in Grau Nur in Verbindung mit Driving Assistant Plus oder Innovationspaket	VDFZ	
BMW Individual Leder Merino/ Woll-Kaschmir-Kombination mit Exklusivumfängen Rauchweiß/Hellgrau Lenkrad, Fußraum und Alcantara Dachhimmel in Grau Nur in Verbindung mit BMW Individual Interieur mit Exklusivumfängen Nur in Verbindung mit Connoisseur Paket, Executive Paket und Executive Lounge Paket Nur in Verbindung mit Driving Assistant Plus oder Innovationspaket	VEII	800,- [672,27]
BMW Individual Leder 'Merino' mit Exklusivumfängen Caramel/Atlasgrau BMW Individual Leder 'Merino' mit Exklusivumfängen Taupegrau/Nachtblau BMW Individual Leder 'Merino' /Woll-Kaschmirkombination mit Exklusivumfängen Schwarz/Grau	ZDIE ZDIF ZETM	800,- [672,27]
INTERIEURLEISTEN		
Interieurleisten Edelholz FINELINE schwarz mit Metalleffekt hochglänzend, M Signatur M Streifen auf Dekor, Instrumententafel und Kopfstütze	43C	Serie
Interieurleisten Edelholz Lindenholz FINELINE braun offenporig/Pianolack schwarz Interieurleisten Edelholz Spiegeleiche grau-metallic hochglänzend Interieurleisten Edelholz Esche Maser grau-metallic offenporig	4DQ 43D 43E	-,-
M Interieurleisten Carbon Fibre mit Silberfäden/Pianolack schwarz Pianolack-Umfänge an der Mittelkonsole	43B	800,- [672,27]
BMW INDIVIDUAL INTERIEURLEISTEN		
BMW Individual Interieurleisten Edelholz Esche Flowing Grey offenporig Nur in Verbindung mit BMW Individual Leder Merino/ Woll-Kaschmir-Kombination Rauchweiß/Hellgrau	XEE	-,-

M760e xDRIVE / i7 M70 xDRIVE.

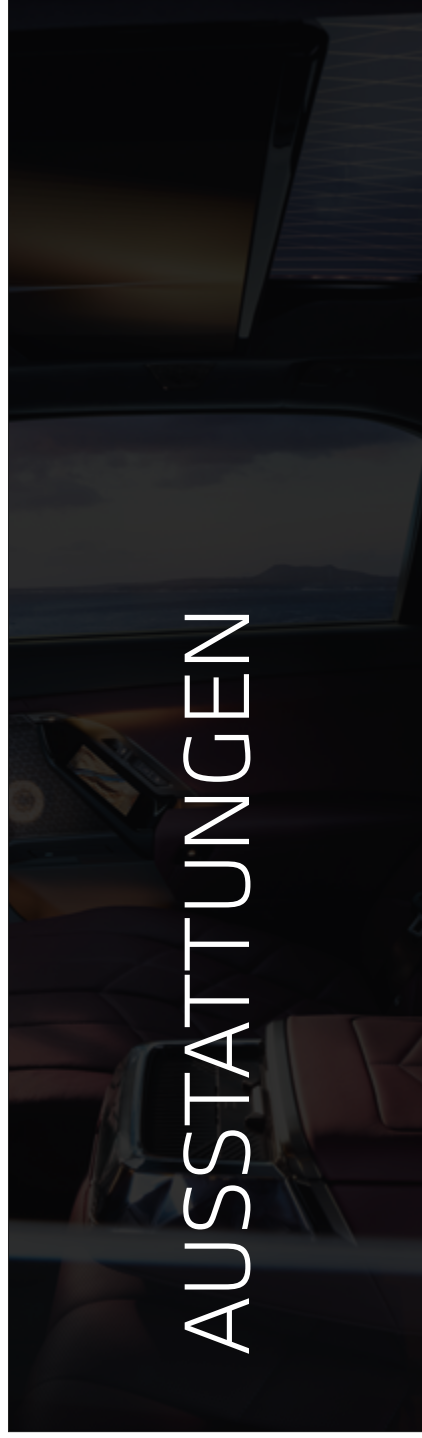
	SA-Nr.	EUR inkl. 19 % MwSt. [EUR ohne MwSt.]
WEITERE AUSSTATTUNGS-HIGHLIGHTS		
M Dachhimmel Anthrazit	775	Serie
Multifunktionssitze für Fahrer und Beifahrer	4FM	Serie
M Hochglanz Shadow Line	760	Serie
M Heckspoiler in Wagenfarbe	754	Serie
Executive Drive Pro	2VS	Serie
M Sport Exterieurumfänge	9T1	Serie
M Sport Interieurumfänge	9T2	Serie
Ladekabel (Mode 3) für öffentliches Laden (11 kW, 3-phasig)		Serie

M PERFORMANCE PAKET.

PREIS	SA-Nr.	EUR inkl. 19 % MwSt. [EUR ohne MwSt.]
M Performance Paket	7ML	950,- [798,32]

Nur in Verbindung mit M760e xDrive und i7 M70 xDrive

AUSSTATTUNGSUMFÄNGE	SA-Nr.	EUR inkl. 19 % MwSt. [EUR ohne MwSt.]
M Sportbremse, schwarz hochglänzend	3M3	Serie
M Sportbremse, dunkelblau metallic	3M1	-, -
M Heckspoiler in Schwarz hochglänzend	754	Serie
M Hochglanz Shadow Line mit erweiterten Umfängen	7M9	Serie
Spezifische Zusatzzumfänge M Sportpaket Pro	9TB	Serie



AUSSTATTUNGEN



RÄDER UND REIFEN.

	SA-Nr.	EUR inkl. 19 % MwSt. [EUR ohne MwSt.]	17 eDrive50	17 xDrive60	750e xDrive	740d xDrive	M760e xDrive	17 M70 xDrive
19" Leichtmetallräder Doppelspeiche 903 8,5Jx19 mit Bereifung 245/50 Refined silver	1F0	-,-	■			■		
19" Aerodynamikräder 904 Bicolor 8,5Jx19 mit Bereifung 245/50 Gunmetal grey, glanzgedreht	1F2	-,-		■	■	□		
Hinweis: Schneekettenmontage nicht möglich								
21" M Aerodynamikräder 909 M Multicolor 3D-Glantzschliff mit Mischbereifung 9 J x 21 Bereifung 255/40 R21 vorn 10,5 J x 21 Bereifung 285/35 R21 hinten Schwarz/Jetblack	1FE	-,-					■	■
Hinweis: Schneekettenmontage nicht möglich								
20" Leichtmetallräder Sternspeiche 905 Bicolor mit Mischbereifung 9 J x 20 mit Bereifung 255/45 vorn 10,5J x 20 mit Bereifung 285/40 hinten Midnight grey, glanzgedreht	1F4	1.900,- [1.596,64]	□	□	□	□		
Hinweis: Schneekettenmontage nicht möglich								
20" Aerodynamikräder 906 Bicolor 3D-Glantzschliff mit Mischbereifung 9 J x 20 mit Bereifung 255/45 vorn 10,5 J x 20 mit Bereifung 285/40 hinten Gunmetal grey, glanzgedreht	1F6	2.300,- [1.932,77]	□	□	□	□		
Hinweis: Schneekettenmontage nicht möglich								
20" Aerodynamikräder 906 Bicolor 3D-Glantzschliff mit Mischbereifung und Sportreifen 9Jx20 mit Bereifung 255/45 10,5Jx20 mit Bereifung 285/40 Gunmetal grey, glanzgedreht	1F8	3.250,- [2.731,09]		□	□	□		
Hinweis: Schneekettenmontage nicht möglich								
20" M Aerodynamikräder 907 M Bicolor mit Mischbereifung 9Jx20 mit Bereifung 255/45 vorn 10,5Jx20 mit Bereifung 285/40 hinten Schwarz/Jetblack, glanzgedreht	1F9	2.650,- [2.226,89]	□	□	□	□		
Hinweis: Schneekettenmontage nicht möglich								
Im Umfang M Sportpaket enthalten								
20" M Aerodynamikräder 907 M Bicolor mit Mischbereifung und Sportreifen 9Jx20 mit Bereifung 255/45 vorn 10,5Jx20 mit Bereifung 285/40 hinten Jetblack, glanzgedreht	1FA	3.600,- [3.025,21]		□	□	□		
Hinweis: Schneekettenmontage nicht möglich								
In Verbindung mit M Sportpaket								
		950,- [798,32]		□	□	□		
In Verbindung mit M Sportpaket Pro								
		-,-		□	□	□		
21" M Leichtmetallräder Sternspeiche 908 M Bicolor mit Mischbereifung 9Jx21 mit mit Bereifung 255/40 vorn 10,5Jx21 mit Bereifung 285/35 hinten Schwarz/Jetblack, glanzgedreht	1FC	3.450,- [2.899,15]	□	□	□	□	□	
Hinweis: Schneekettenmontage nicht möglich								
In Verbindung mit M Sportpaket								
		1.100,- [924,36]	□	□	□	□		□
In Verbindung mit M Sportpaket Pro								
		-,-	□	□	□	□		

BLEIBEN SIE IN DER SPUR.

Für die Originalbereifung Ihres BMW und alle bei BMW erworbenen Kompletträder und Reifen mit Sternmarkierung erhalten Sie automatisch und ohne Zusatzkosten die 36-monatige BMW Reifenversicherung mit bis zu 100 % Kostenersatz im 1. Jahr. Erfahren Sie mehr unter www.bmw.de/bmw-raeder-reifen oder bei Ihrem BMW Partner. (Die BMW Reifenversicherung ist ein Produkt der Allianz Versicherungs-AG).

Die Angaben Kraftstoffverbrauch, CO₂-Emissionen und Effizienzklasse gelten in Abhängigkeit von der gewählten Räderkategorie und Sonderausstattung. Den fahrzeugindividuellen Verbrauchswert nach NEFZ und WLTP erhalten Sie im BMW Online-Konfigurator unter www.bmw.de/konfigurator oder bei Ihrem BMW Partner.

■ Serienausstattung □ Sonderausstattung -,- Sonderausstattung ohne Mehr-/ Minderpreis

RÄDER UND REIFEN.

	SA-Nr.	EUR inkl. 19 % MwSt. [EUR ohne MwSt.]	17 eDrive50	17 xDrive60	750e xDrive	740d xDrive	M760e xDrive	17 M70 xDrive
21" M Aerodynamikräder 909 M Multicolor Jetblack 3D-Glanschliff mit Mischbereifung 9J x 21 mit Bereifung 255/40 vorn 10,5J x 21 mit Bereifung 285/35 hinten Jetblack, glanzgedreht	1FD	4.050,- [3.403,36]	<input type="checkbox"/>	<input type="checkbox"/>	<input type="checkbox"/>	<input type="checkbox"/>		
Hinweis: Schneekettenmontage nicht möglich		-,-					<input type="checkbox"/>	<input type="checkbox"/>
In Verbindung mit M Sportpaket		1.700,- [1.428,57]	<input type="checkbox"/>	<input type="checkbox"/>	<input type="checkbox"/>	<input type="checkbox"/>		
In Verbindung mit M Sportpaket Pro		-,-	<input type="checkbox"/>	<input type="checkbox"/>	<input type="checkbox"/>	<input type="checkbox"/>		
21" BMW Individual Aerodynamikräder 910 I Multicolor Dunkelgrau 3D-Glanschliff mit Mischbereifung 9J x 21 mit Bereifung 255/40 R vorn 10,5J x 21 mit Bereifung 285/35 hinten Gunmetal grey, glanzgedreht	1FF	3.750,- [3.151,26]	<input type="checkbox"/>	<input type="checkbox"/>	<input type="checkbox"/>	<input type="checkbox"/>		
Hinweis: Schneekettenmontage nicht möglich		-,-					<input type="checkbox"/>	<input type="checkbox"/>
In Verbindung mit M Sportpaket		1.400,- [1.176,47]	<input type="checkbox"/>	<input type="checkbox"/>	<input type="checkbox"/>	<input type="checkbox"/>		
In Verbindung mit M Sportpaket Pro		-,-	<input type="checkbox"/>	<input type="checkbox"/>	<input type="checkbox"/>	<input type="checkbox"/>		
21" BMW Individual Leichtmetallräder Vielspeiche 1055 I Bicolor mit Mischbereifung 9 J x 21 Bereifung 255/40 R21 vorn 10,5 J x 21 Bereifung 285/35 R21 hinten Schwarz/Jetblack	1WK	3.335,- [2.802,52]	<input type="checkbox"/>	<input type="checkbox"/>	<input type="checkbox"/>	<input type="checkbox"/>		
Hinweis: Schneekettenmontage nicht möglich		-,-					<input type="checkbox"/>	<input type="checkbox"/>
In Verbindung mit M Sportpaket		1.100,- [924,36]	<input type="checkbox"/>	<input type="checkbox"/>	<input type="checkbox"/>	<input type="checkbox"/>		
In Verbindung mit M Sportpaket Pro		-,-	<input type="checkbox"/>	<input type="checkbox"/>	<input type="checkbox"/>	<input type="checkbox"/>		
Radschraubensicherung	2PA		<input checked="" type="checkbox"/>	<input checked="" type="checkbox"/>	<input checked="" type="checkbox"/>	<input checked="" type="checkbox"/>	<input checked="" type="checkbox"/>	<input checked="" type="checkbox"/>
Reifenpannenset Reifendichtmittelflasche und elektrisch betriebener 12-Volt-Kompressor (zum Anschluss an 12-Volt-Steckdose)	2VC	60,- [50,42]	<input type="checkbox"/>	<input type="checkbox"/>	<input type="checkbox"/>	<input type="checkbox"/>	<input type="checkbox"/>	<input type="checkbox"/>

FARBWELT EXTERIEUR.

	SA-Nr.	EUR inkl. 19 % MwSt. [EUR ohne MwSt.]
UNI		
Alpinweiss	300	Serie
METALLIC		
Mineralweiss Aveturinrot Saphirschwarz Oxidgrau	A96 C57 475 C4A	1170,- [983,19]
Sparkling Kupfergrau Spacesilber Sophistograu	C55 C67 A90	1170,- [983,19]
M Brooklyn Grau	C4P	1170,- [983,19]
Nur in Verbindung mit M Sportpaket und M760e xDrive und i7 M70		
M Carbonschwarz	416	1.400,- [1.176,47]
BMW INDIVIDUAL LACKIERUNG		
BMW Individual Tansanitblau metallic BMW Individual Dravitgrau metallic	C3Z C36	2.350,- [1.974,78]
BMW Individual Frozen Pure metallic BMW Individual Frozen Deep Grey BMW Individual Frozen Tanzanite Blue metallic	C5A C64 X1G	4.100,- [3.445,37]
BMW INDIVIDUAL TWO-TONE LACKIERUNG		
BMW Individual Two-Tone Lackierung Saphirschwarz metallic	3MY	12.000,- [10.084,03]
zweifarbige Lackierung inklusive Coachline Dachfarbe Saphirschwarz metallic Basisfarbe wählbar aus folgenden Lackierungen:		
<ul style="list-style-type: none"> - Aventurinrot metallic - Oxidgrau metallic - BMW Individual Tansanitblau metallic - BMW Individual Dravitgrau metallic 		
BMW Individual Two-Tone Lackierung Oxidgrau metallic	3MZ	12.000,- [10.084,03]
zweifarbige Lackierung inklusive Coachline Dachfarbe Saphirschwarz metallic Basisfarbe wählbar aus folgenden Lackierungen:		
<ul style="list-style-type: none"> - Aventurinrot metallic - Saphirschwarz metallic - BMW Individual Tansanitblau metallic - BMW Individual Dravitgrau metallic 		

FARBWELT INTERIEUR.

	SA-Nr.	EUR inkl. 19 % MwSt. [EUR ohne MwSt.]
POLSTER		
KUNSTLEDER		
Kunstleder Veganza		Serie
Schwarz	KVSW	Serie
Schwarz/Burgundy Mokka Cognac	KVJY KVMY KVRI	-,-
LEDER		
BMW M Leder Merino Schwarz/Atlasgrau	VCJL	1.850,- [1.554,62]
<p>Nur in Verbindung mit M Sport Interieur Nur in Verbindung mit M Interieurleisten Carbon Fibre mit Silberfäden/Pianolack schwarz bzw. Interieurleisten Edelholz Finition schwarz mit Metalleffekt hochglänzend, M Signatur Nur in Verbindung mit Multifunktionssitze für Fahrer und Beifahrer Nur in Verbindung mit M Sicherheitsgurte</p>		
In Verbindung mit M760e xDrive und i7 M70 xDrive		Serie
BMW INDIVIDUAL LEDER		
BMW Individual Leder Merino		4.250,- [3.571,43]
<p>Nur in Verbindung mit BMW Individual Interieur Nur in Verbindung mit Multifunktionssitze für Fahrer und Beifahrer</p>		
Im Umfang BMW Individual Interieur mit Exklusivumfängen enthalten		
Schwarz Mokka Rauchweiss Amarone Tartufo	VCSW VCMY VCFU VCFZ VCTQ	
In Verbindung mit M Sportpaket		1.850,- [1.554,62]
In Verbindung mit M760e xDrive und i7 M70 xDrive		-,-
BMW Individual Volleder Merino		13.100,- [11.008,40]
<p>Nur in Verbindung mit BMW Individual Interieur mit Exklusivumfängen Nur in Verbindung mit Multifunktionssitze für Fahrer und Beifahrer</p>		
Im Umfang BMW Individual Interieur mit Exklusivumfängen enthalten		
Schwarz Mokka Rauchweiss	VDSW VDMY VDFU	
Tartufo Lenkrad, Fußraum und Alcantara Dachhimmel in Nachtblau	VDTQ	
Nur in Verbindung mit Driving Assistant Plus oder Innovationspaket		
Amarone Lenkrad, Fußraum und Alcantara Dachhimmel in Grau	VDFZ	
Nur in Verbindung mit Driving Assistant Plus oder Innovationspaket		
In Verbindung mit M Sportpaket		11.000,- [9.243,70]
In Verbindung mit M760e xDrive und i7 M70 xDrive		9.150,- [7.689,08]
BMW Individual Leder Merino/ Woll-Kaschmir-Kombination mit Exklusivumfängen Rauchweiß/Hellgrau	VEII	800,- [672,27]
<p>Lenkrad, Fußraum und Alcantara Dachhimmel in Grau</p>		
<p>Nur in Verbindung mit BMW Individual Interieur mit Exklusivumfängen Nur in Verbindung mit Connoisseur Paket, Executive Paket und Executive Lounge Paket Nur in Verbindung mit Driving Assistant Plus oder Innovationspaket</p>		
BMW Individual Leder 'Merino' mit Exklusivumfängen Caramel/Atlasgrau BMW Individual Leder 'Merino' mit Exklusivumfängen Taupegrau/Nachtblau BMW Individual Leder 'Merino'/Woll-Kaschmirkombination mit Exklusivumfängen Schwarz/Grau	ZDIE ZDIF ZETM	800,- [672,27]

-,- Sonderausstattung ohne Mehr-/ Minderpreis

FARBWELT INTERIEUR.

	SA-Nr.	EUR inkl. 19 % MwSt. [EUR ohne MwSt.]
INTERIEURLEISTEN		
Interieurleisten Edelholz Lindenholz Finline braun, offenporig	4D7	Serie
Nicht in Verbindung mit M760e xDrive		
Interieurleisten Edelholz Lindenholz Finline braun offenporig/Pianolack schwarz	4DQ	-, -
Nur in Verbindung mit M Sport Interieur, BMW Individual Interieur oder BMW Individual Interieur mit Exklusivumfängen		
Interieurleisten Edelholz Spiegeleiche grau-metallic hochglänzend	43D	550,- [462,18]
In Verbindung mit M Sport Interieur, BMW Individual Interieur oder BMW Individual Interieur mit Exklusivumfängen		
Interieurleisten Edelholz Esche Maser grau-metallic offenporig	43E	550,- [462,18]
In Verbindung mit M Sport Interieur, BMW Individual Interieur oder BMW Individual Interieur mit Exklusivumfängen		
Interieurleisten Edelholz Finline schwarz mit Metalleffekt hochglänzend, M Signatur	43C	-, -
M Streifen auf Dekor, Instrumententafel und Kopfstütze		
Im Umfang M Sportpaket enthalten		
Nur in Verbindung mit M Sportpaket, BMW Individual Interieur oder BMW Individual Interieur mit Exklusivumfängen		
In Verbindung mit M760e xDrive und i7 M70 xDrive		Serie
M Interieurleisten Carbon Fibre mit Silberfäden/Pianolack schwarz	43B	800,- [672,27]
Pianolack-Umfänge an der Mittelkonsole		
Nur in Verbindung mit BMW Individual Interieur, BMW Individual Interieur mit Exklusivumfängen oder BMW M Leder Merino Schwarz/Atlasgrau		
Im Umfang BMW Individual Interieur mit Exklusivumfängen enthalten		
BMW INDIVIDUAL INTERIEURLEISTEN		
BMW Individual Interieurleisten Edelholz Esche Flowing Grey offenporig	XEE	800,- [672,27]
Nur in Verbindung mit BMW Individual Leder Merino/ Woll-Kaschmir-Kombination Rauchweiß/Hellgrau		
In Verbindung mit BMW Individual Interieur mit Exklusivumfängen		-, -

SONDERAUSSTATTUNGEN.

	SA-Nr.	EUR inkl. 19 % MwSt. [EUR ohne MwSt.]	17 eDrive50	17 xDrive60	750e xDrive	740d xDrive	M760e xDrive	17 M70 xDrive
AUSSTATTUNGSPAKETE								
Executive Paket bestehend aus: – Aktive Sitzbelüftung im Fond – Multifunktionssitze im Fond – Executive Lounge Fondkonsole – Massagefunktion im Fond Nicht in Verbindung mit Kunstleder Veganza Nur in Verbindung mit Multifunktionssitze für Fahrer und Beifahrer	9DA	4.350,- [3.655,46]	<input type="checkbox"/>	<input type="checkbox"/>	<input type="checkbox"/>	<input type="checkbox"/>	<input type="checkbox"/>	<input type="checkbox"/>
Executive Lounge Paket bestehend aus: – Executive Lounge Seating – Fond-Entertainment Experience Nicht in Verbindung mit Kunstleder Veganza Nur in Verbindung mit Executive Paket und Connoisseur Paket	9DB	6.730,- [5.655,46]	<input type="checkbox"/>	<input type="checkbox"/>	<input type="checkbox"/>	<input type="checkbox"/>	<input type="checkbox"/>	<input type="checkbox"/>
Connoisseur Paket bestehend aus: – Aktive Sitzbelüftung vorn – Massagefunktion vorn Nicht in Verbindung mit Kunstleder Veganza Nur in Verbindung mit Multifunktionssitze für Fahrer und Beifahrer	9DC	2.100,- [1.764,70]	<input type="checkbox"/>	<input type="checkbox"/>	<input type="checkbox"/>	<input type="checkbox"/>	<input type="checkbox"/>	<input type="checkbox"/>
Klima-Akustik Paket bestehend aus: – Komfortverglasung – Sonnenschutzverglasung – Wärmekomfort Paket	9DD	2.490,- [2.092,44]	<input type="checkbox"/>	<input type="checkbox"/>	<input type="checkbox"/>	<input type="checkbox"/>	<input type="checkbox"/>	<input type="checkbox"/>
Innovationspaket bestehend aus: Driving Assistant Professional kamera- und radarbasiertes Fahrerassistenzsystem bestehend aus: – Driving Assistant – Aktive Geschwindigkeitsregelung mit Stopp & Go-Funktion – Automatischer Speed Limit Assist – Lenk- und Spurführungsassistent – Rettungsgassenassistent – Spurhalteassistent mit aktivem Seitenkollisionsschutz – Ampelkennung – Ausweichhilfe – Kreuzungswarnung mit City-Bremsfunktion – Falschfahrwarnung – Lokale Gefahrenwarnung – Ausstattungsalternative zu reduziertem Preis: Driving Assistant Plus Parking Assistant Professional kamera- und ultraschallbasiertes Assistenzsystem bestehend aus dem Parkassistenten Professional einschließlich Remotebedienung (Smartphone) sowie den Funktionen von Parking Assistant und Parking Assistan Plus. Zusätzlich zu den Funktionen des Parking Assistant kann über den Parking Assistant Professional nachträglich ein automatisiertes Parkmanöver gestartet werden In Verbindung mit Driving Assistant Plus (Ausstattungsalternative zu reduziertem Preis)	7R7	2.390,- [2.008,40]	<input type="checkbox"/>	<input type="checkbox"/>	<input type="checkbox"/>	<input type="checkbox"/>	<input type="checkbox"/>	<input type="checkbox"/>
		1.700,- [1.428,57]	<input type="checkbox"/>	<input type="checkbox"/>	<input type="checkbox"/>	<input type="checkbox"/>	<input type="checkbox"/>	<input type="checkbox"/>
EXTERIEUR								
Modellschriftzug, Entfall	320	–,-	<input type="checkbox"/>	<input type="checkbox"/>	<input type="checkbox"/>	<input type="checkbox"/>	<input type="checkbox"/>	<input type="checkbox"/>

SONDERAUSSTATTUNGEN.

	SA-Nr.	EUR inkl. 19 % MwSt. [EUR ohne MwSt.]	i7 eDrive50	i7 xDrive60	750e xDrive	740d xDrive	M760e xDrive	i7 M70 xDrive
INTERIEUR								
BMW Individual Interieur	7M7	4.250,- [3.571,43]	<input type="checkbox"/>	<input type="checkbox"/>	<input type="checkbox"/>	<input type="checkbox"/>		
Für i7 xDrive60, 750e xDrive, 740d xDrive und i7 eDrive50 nicht in Verbindung mit M Sport Interieur und BMW Individual Interieur mit Exklusivumfängen Für M760e xDrive und i7 M70 xDrive nicht in Verbindung mit BMW Individual Interieur mit Exklusivumfängen		-,-					<input type="checkbox"/>	<input type="checkbox"/>
In Verbindung mit M Sportpaket		1.850,- [1.554,62]	<input type="checkbox"/>	<input type="checkbox"/>	<input type="checkbox"/>	<input type="checkbox"/>		
BMW Individual Interieur mit Exklusivumfängen	7M8	13.100,- [11.008,40]	<input type="checkbox"/>	<input type="checkbox"/>	<input type="checkbox"/>	<input type="checkbox"/>		
Für i7 xDrive60, 750e xDrive, 740d xDrive und i7 eDrive50 nicht in Verbindung mit M Sport Interieur und BMW Individual Interieur Für M760e xDrive und i7 M70 xDrive nicht in Verbindung mit BMW Individual Interieur		9.150,- [7.689,08]					<input type="checkbox"/>	<input type="checkbox"/>
In Verbindung mit M Sportpaket		11.000,- [9.243,70]	<input type="checkbox"/>	<input type="checkbox"/>	<input type="checkbox"/>	<input type="checkbox"/>		
Glasapplikation „CraftedClarity“ für Interieurelemente	4A2	850,- [714,29]	<input type="checkbox"/>	<input type="checkbox"/>	<input type="checkbox"/>	<input type="checkbox"/>	<input type="checkbox"/>	<input type="checkbox"/>
M Dachhimmel Anthrazit	775	-,-	<input type="checkbox"/>	<input type="checkbox"/>	<input type="checkbox"/>	<input type="checkbox"/>	<input checked="" type="checkbox"/>	<input checked="" type="checkbox"/>
Nur in Verbindung mit M Sport Interieur bzw. BMW Individual Interieur Im Umfang M Sport Interieur und BMW Individual Interieur enthalten								
M Dachhimmel Alcantara Anthrazit	776	1.200,- [1.008,40]	<input type="checkbox"/>	<input type="checkbox"/>	<input type="checkbox"/>	<input type="checkbox"/>	<input type="checkbox"/>	<input type="checkbox"/>
Nur in Verbindung mit BMW M Leder Merino Schwarz/Atlasgrau oder BMW Individual Interieur								
ENTERTAINMENT								
Bowers & Wilkins Diamond Surround Sound System	6F1	5.800,- [4.873,95]	<input type="checkbox"/>	<input type="checkbox"/>	<input type="checkbox"/>	<input type="checkbox"/>	<input type="checkbox"/>	<input type="checkbox"/>
Nicht in Verbindung mit Kunstleder Veganza Nur in Verbindung mit Multifunktionssitze für Fahrer und Beifahrer								
Fond-Entertainment Experience	6FR	4.750,- [3.991,60]	<input type="checkbox"/>	<input type="checkbox"/>	<input type="checkbox"/>	<input type="checkbox"/>	<input type="checkbox"/>	<input type="checkbox"/>
Im Umfang Executive Lounge Paket enthalten								
INFORMATION UND KOMMUNIKATION								
Innenraumkamera	4NR	190,- [159,66]	<input type="checkbox"/>	<input type="checkbox"/>	<input type="checkbox"/>	<input type="checkbox"/>	<input type="checkbox"/>	<input type="checkbox"/>
FAHRWERK, BREMSEN UND LENKUNG								
Executive Drive Pro	2VS	4.100,- [3.445,37]		<input type="checkbox"/>	<input type="checkbox"/>		<input checked="" type="checkbox"/>	<input checked="" type="checkbox"/>
Innovatives Fahrwerkssystem, das komfortable Fahrwerksausrichtung mit dynamischen Fahreigenschaften vereint. Durch die inkludierte Funktion aktive Wankstabilisierung werden die Bewegungen des Fahrzeugaufbaus bei Kurven- und Geradeausfahrten und somit die Neigung der Karosserie auf ein Minimum reduziert								
M Sportbremse, dunkelblau metallic	3M1	700,- [588,24]	<input type="checkbox"/>	<input type="checkbox"/>	<input type="checkbox"/>	<input type="checkbox"/>	<input type="checkbox"/>	<input type="checkbox"/>
Nur in Verbindung mit M Sportpaket								
In Verbindung mit M Sportpaket Pro oder M Performance Paket		-,-	<input type="checkbox"/>	<input type="checkbox"/>	<input type="checkbox"/>	<input type="checkbox"/>	<input type="checkbox"/>	<input type="checkbox"/>
ASSISTENZSYSTEME								
Driving Assistant Plus	5AT	1.250,- [1.050,42]	<input type="checkbox"/>	<input type="checkbox"/>	<input type="checkbox"/>	<input type="checkbox"/>	<input type="checkbox"/>	<input type="checkbox"/>
kamera- und radarbasiertes Fahrerassistenzsystem bestehend aus: – Speed Limit Info – Automatischer Speed Limit Assist – Spurverlassenswarnung – Frontkollisionwarnung mit Bremsengriff – Lenk- und Spurführungsassistent								
Im Umfang Innovationspaket wählbar								
SICHERHEIT								
M Sicherheitsgurte	4GQ	300,- [252,10]	<input type="checkbox"/>	<input type="checkbox"/>	<input type="checkbox"/>	<input type="checkbox"/>	<input type="checkbox"/>	<input type="checkbox"/>
Nur in Verbindung mit BMW M Leder Merino Schwarz/Atlasgrau								

SONDERAUSSTATTUNGEN.

	SA-Nr.	EUR inkl. 19 % MwSt. [EUR ohne MwSt.]	i7 eDrive50	i7 xDrive60	750e xDrive	740d xDrive	M760e xDrive	i7 M70 xDrive
SICHT								
BMW Kristallscheinwerfer Iconic Glow	3DM	2.100,- [1.764,71]	<input type="checkbox"/>	<input type="checkbox"/>	<input type="checkbox"/>	<input type="checkbox"/>	<input type="checkbox"/>	<input type="checkbox"/>
Für i7 xDrive60, i7 eDrive50 und i7 M70 xDrive nur erhältlich in Verbindung mit Innovationspaket								
SITZKOMFORT								
Multifunktionssitze für Fahrer und Beifahrer	4FM	860,- [722,69]	<input type="checkbox"/>	<input type="checkbox"/>	<input type="checkbox"/>	<input type="checkbox"/>	<input checked="" type="checkbox"/>	<input checked="" type="checkbox"/>
Im Umfang M Sport Interieur, BMW Individual Interieur und BMW Individual Interieur mit Exklusivumfängen enthalten								
KLIMAKOMFORT								
Panorama-Glasdach Sky Lounge – Glasdach inklusive beleuchteter Grafik – Grafik durch Siebdruck in Glas eingebracht – dynamische LED Inszenierung möglich – unterschiedliche Farben auswählbar bzw. Mode abhängig – Lichtgrafiken auch bei Tageslicht deutlich sichtbar	407	950,- [798,32]	<input type="checkbox"/>	<input type="checkbox"/>	<input type="checkbox"/>	<input type="checkbox"/>	<input type="checkbox"/>	<input type="checkbox"/>
Standheizung	536	1.450,- [1.218,49]				<input type="checkbox"/>		
TRANSPORT UND STAURAUUM								
Anhängerkupplung	3AC	1.350,- [1.134,45]		<input type="checkbox"/>	<input type="checkbox"/>	<input type="checkbox"/>	<input type="checkbox"/>	
Travel & Comfort System	4FL	400,- [336,13]	<input type="checkbox"/>	<input type="checkbox"/>	<input type="checkbox"/>	<input type="checkbox"/>	<input type="checkbox"/>	<input type="checkbox"/>
Nur in Verbindung mit Multifunktionssitze für Fahrer und Beifahrer								
WEITERE FUNKTIONEN								
Garagentoröffner, integriert	319	260,- [218,49]	<input type="checkbox"/>	<input type="checkbox"/>	<input type="checkbox"/>	<input type="checkbox"/>	<input type="checkbox"/>	<input type="checkbox"/>
Hinweise: – Die Kompatibilität zur bestehenden Schließanlage des Garten- und/oder Garagentores kann unter www.homelink.com geprüft werden – In Verbindung mit Komfortverglasung kann es zu geringerer Reichweite kommen								
Automatiktüren	3CD	1.500,- [1.260,50]	<input type="checkbox"/>	<input type="checkbox"/>	<input type="checkbox"/>	<input type="checkbox"/>	<input type="checkbox"/>	<input type="checkbox"/>
Ladekabel Professional (Mode 3) für öffentliches Laden AC Laden zu Hause oder unterwegs: – Ladeleistung 22kW, 3-phasig; max. Stromstärke 32A – AC Stecker: Typ 2	4T2	–,-	<input checked="" type="checkbox"/>	<input checked="" type="checkbox"/>	<input checked="" type="checkbox"/>		<input checked="" type="checkbox"/>	<input checked="" type="checkbox"/>
Flexible Fast Charger (Mode 2) – Ladeleistung Haushaltssteckdose 2,3 kW, – Ladeleistung Industriesteckdose bis zu 11 kW	4T3	390,- [327,73]	<input type="checkbox"/>	<input type="checkbox"/>	<input type="checkbox"/>		<input type="checkbox"/>	<input type="checkbox"/>



TECHNISCHE WERTE.

BMW 7er		i7 eDrive50	i7 xDrive60	i7 M70 xDrive
Gewicht und Volumen				
Leergewicht EG ¹	kg	2.595	2.715	2.770
Zulässiges Gesamtgewicht	kg	3.130	3.250	3.250
Zuladung	kg	610	610	555
Zulässige ungebremste Anhängelast ²	kg	–	750	–
Zulässige gebremste Anhängelast bis max. 12 % Steigung / max. 8 % Steigung ²	kg	–	2.000 / 2.000	–
Gepäckraumvolumen	l	500	500	500
Gesamtfahrzeugantrieb³				
Antriebstyp		vollelektrisch	vollelektrisch	vollelektrisch
Leistung	kW (PS)	335 (455)	400 (544)	485 (659)
Maximales Drehmoment	Nm	650	745	1015
Getriebe		1-Gang, automatisch	1-Gang, automatisch	1-Gang, automatisch
Antriebsart		Heckantrieb	Allrad	Allrad
BMW TwinPower Turbo Motor³				
Zylinder/Ventile	Anzahl	–	–	–
Hubraum	cm ³	–	–	–
Verbrenner Nennleistung / Nenndrehzahl	kW (PS) / 1/min	–	–	–
Maximales Drehmoment / Drehzahl	Nm / 1/min	–	–	–
Plug-in-Hybrid				
Spitzenleistung E-Motor	kW (PS)	–	–	–
Systemleistung	kW (PS)	–	–	–
Systemdrehmoment	Nm	–	–	–
LITHIUM-IONEN-HOCHVOLT-BATTERIE				
► Netto Batterieinhalt	kWh	101,7	101,7	101,7
► Ladezeit (0–100 %)⁵	h	10,75	10,75	10,75
Elektromotor				
Nennleistung	kW (PS)	335 (455)	400 (544)	485 (659)
Maximales Drehmoment	Nm	650	745	1015
Fahrleistung				
Elektrische Höchstgeschwindigkeit	km/h	205	240	250
Beschleunigung 0–100 km/h	s	5,5	4,7	3,7
Verbrauch, Emissionen und Reichweite				
Abgasnorm (typzugelassen)		–	–	–
WLTP ^{3,4}				
► Kombiniert ⁶	l/100 km	–	–	–
► CO ₂ -Emissionen kombiniert ^{6,9}	g/km	–	–	–
► Stromverbrauch kombiniert ⁷	g/km	20,3–19,1	19,6–18,5	23,7–20,8
► Elektrische Reichweite, kombiniert ⁸	km	575–611	589–624	490–559
Tankinhalt, ca.	l	–	–	–
Räder / Reifen				
Reifendimension		245/50 R19 105 W XL	245/50 R19 105 W XL	255/40 R21 102 Y XL vorne 285/35 R21 105 Y XL hinten
Raddimension		8,5Jx19	8,5Jx19	9Jx21 vorne 10,5Jx21 hinten
Material		Leichtmetall	Leichtmetall	Leichtmetall

Angaben zu Fahrleistung, Verbrauch und CO₂-Emission gelten für Fahrzeuge mit Seriengetriebe.

¹ Das EG-Leergewicht bezieht sich auf ein Fahrzeug mit serienmäßiger Ausstattung und beinhaltet keine Sonderausstattungen. Im Leergewicht sind 90 % Tankfüllung sowie 75 kg für den Fahrer berücksichtigt. Optionale Ausstattungen können das Gewicht des Fahrzeugs, die Nutzlast sowie bei Einfluss auf die Aerodynamik die Höchstgeschwindigkeit verändern.

² Das tatsächliche Gesamtgewicht des Anhängers darf die maximal zulässige Anhängelast unter Berücksichtigung der maximal zulässigen Stützlast nicht übersteigen.

³ Angaben zu Leistung für Benzinmotoren beziehen sich auf den Betrieb mit ROZ 98 Kraftstoff. Angaben zu Verbrauch beziehen sich auf den Betrieb mit Referenzkraftstoff gemäß VO (EU) 2007/715. Kraftstoffqualitäten bleifrei ROZ 91 und höher mit einem maximalen Ethanol-Anteil von 10 % (E10) sind zulässig. BMW empfiehlt die Verwendung von Superbenzin bleifrei ROZ 95.

⁴ Offizielle Angaben zu Kraftstoffverbrauch, CO₂-Emissionen, Stromverbrauch und elektrischer Reichweite wurden nach dem vorgeschriebenen Messverfahren ermittelt und entsprechen der VO (EU) 715/2007 in der jeweils geltenden Fassung. Für seit 01.01.2021 neu typgeprüfte Fahrzeuge existieren die offiziellen Angaben nur noch nach WLTP. Zudem entfallen laut EU-Verordnung 2022/195 ab 01.01.2023 in den EG-Übereinstimmungsbescheinigungen die NEFZ-Werte. Weitere Informationen zu den Messverfahren NEFZ und WLTP finden Sie unter www.bmw.com/wltp

⁵ Abhängig von örtlicher Strominfrastruktur. Die angegebene Ladezeit basiert auf einer AC-Ladeleistung von 7,4 kW.

⁶ Plug-in-Hybrid: gewichtet kombiniert.

⁷ Der kombinierte Stromverbrauch ist abhängig von der gewählten Rad- und Reifengröße.

⁸ Reichweite abhängig von unterschiedlichen Faktoren, insbesondere: persönlicher Fahrstil, Streckenbeschaffenheit, Außentemperatur, Heizung/Klimatisierung, Vortemperierung, Ladezustand Batterie, Temperatur E-Fahren.

⁹ CO₂-Emissionen, die durch die Produktion und Bereitstellung des Kraftstoffes bzw. anderer Energieträger entstehen, wurden bei der Ermittlung der CO₂-Emissionen nicht berücksichtigt.

¹⁰ Elektronisch abgeregelt.

Weitere Informationen zum offiziellen Kraftstoffverbrauch und den offiziellen spezifischen CO₂-Emissionen neuer Personenkraftwagen können dem „Leitfaden über den Kraftstoffverbrauch, die CO₂-Emissionen und den Stromverbrauch neuer Personenkraftwagen“ entnommen werden, der an allen Verkaufsstellen, bei der Deutschen Automobil Treuhand GmbH (DAT), Hellmuth-Hirth-Str. 1, 73760 Ostfildern-Schramhausen und unter www.dat.de/co2/ unentgeltlich erhältlich ist.

Die Angaben Kraftstoffverbrauch, CO₂-Emissionen und Effizienzklasse gelten in Abhängigkeit von der gewählten Räderkategorie und Sonderausstattung. Den fahrzeugindividuellen Verbrauchswert nach NEFZ und WLTP erhalten Sie im BMW Online-Konfigurator unter www.bmw.de/konfigurator oder bei Ihrem BMW Partner.

Die technischen Daten, Verbrauchswerte und Anhängelasten beziehen sich nur auf ein Fahrzeug mit ab Werk verbauter Serien- und Sonderausstattung. Nachträglich verbaute Zubehör- bzw. Anbauteile sind nicht berücksichtigt.

TECHNISCHE WERTE.

BMW 7er		740d xDrive	750e xDrive	M 760e xDrive
Gewicht und Volumen				
Leergewicht EG ¹	kg	2.255	2.455	2.525
Zulässiges Gesamtgewicht	kg	2.895	3.120	3.130
Zuladung	kg	715	740	680
Zulässige ungebremste Anhängelast ²	kg	750	750	750
Zulässige gebremste Anhängelast bis max. 12 % Steigung / max. 8 % Steigung ²	kg	2.100 / 2.100	2.000 / 2.000	2.000 / 2.000
Gepäckraumvolumen	l	540	525	525
Gesamtfahrzeugantrieb³				
Antriebstyp		Diesel	Benzin – Plug-in-Hybrid	Benzin – Plug-in-Hybrid
Leistung	kW (PS)	220 (299)	360 (489)	420 (571)
Maximales Drehmoment	Nm	670	700	800
Getriebe		8-Gang, automatisch	8-Gang, automatisch	8-Gang, automatisch
Antriebsart		Allrad	Allrad	Allrad
BMW TwinPower Turbo Motor³				
Zylinder/Ventile	Anzahl	4/6	4/6	4/6
Hubraum	cm ³	2.993	2.998	2.998
Verbrenner Nennleistung / Nenndrehzahl	kW (PS) / 1/min	210 (286) / 4.000	230 (313) / 5.000 – 6.500	280 (381) / 5.200 – 6.250
Maximales Drehmoment / Drehzahl	Nm / 1/min	650 / 1.500 – 2.500	450 / 1.750 – 4.700	520 / 1.850 – 5.000
Plug-in-Hybrid				
Spitzenleistung E-Motor	kW (PS)	–	145 (197)	145 (197)
Systemleistung	kW (PS)	–	360 (489)	420 (571)
Systemdrehmoment	Nm	–	700	800
LITHIUM-IONEN-HOCHVOLT-BATTERIE				
► Netto Batterieinhalt	kWh	–	17,6	17,6
► Ladezeit (0–100 %) ⁵	h	–	3,0	3,0
Elektromotor				
Nennleistung	kW (PS)	–	145 (197)	145 (197)
Maximales Drehmoment	Nm	–	280	280
Fahrleistung				
Höchstgeschwindigkeit	km/h	250 ¹⁰	250 ¹⁰	250 ¹⁰
Elektrische Höchstgeschwindigkeit	km/h	–	140	140
Beschleunigung 0–100 km/h	s	5,8	4,8	4,3
Verbrauch, Emissionen und Reichweite				
Abgasnorm (typzugelassen)		EU6e	EU6e	EU6e
WLTP^{3,4}				
► Kombiniert ⁶	l/100 km	6,8 – 6,1	1,4 – 1,0	1,4 – 1,1
► CO ₂ -Emissionen kombiniert ^{6,9}	g/km	178 – 160	31 – 23	31 – 25
► Stromverbrauch kombiniert ⁷	g/km	–	28,3 – 25,4	29,1 – 26,3
► Elektrische Reichweite, kombiniert ⁸	km	–	72 – 80	71 – 78
Tankinhalt, ca.	l	74	65	65
Räder/Reifen				
Reifendimension		245/50 R19 105 Y XL	245/50 R19 105 Y XL	255/40 R21 102 Y XL 285/35 R21 105 Y XL
Raddimension		8,5Jx19	8,5Jx19	9Jx21 10,5Jx21
Material		Leichtmetall	Leichtmetall	Leichtmetall

Angaben zu Fahrleistung, Verbrauch und CO₂-Emission gelten für Fahrzeuge mit Seriengetriebe.

¹ Das EG-Leergewicht bezieht sich auf ein Fahrzeug mit serienmäßiger Ausstattung und beinhaltet keine Sonderausstattungen. Im Leergewicht sind 90 % Tankfüllung sowie 75 kg für den Fahrer berücksichtigt. Optionale Ausstattungen können das Gewicht des Fahrzeugs, die Nutzlast sowie bei Einfluss auf die Aerodynamik die Höchstgeschwindigkeit verändern.

² Das tatsächliche Gesamtgewicht des Anhängers darf die maximal zulässige Anhängelast unter Berücksichtigung der maximal zulässigen Stützlast nicht übersteigen.

³ Angaben zu Leistung für Benzinmotoren beziehen sich auf den Betrieb mit ROZ 98 Kraftstoff. Angaben zu Verbrauch beziehen sich auf den Betrieb mit Referenzkraftstoff gemäß VO (EU) 2007/715. Kraftstoffqualitäten bleifrei ROZ 91 und höher mit einem maximalen Ethanol-Anteil von 10 % (E10) sind zulässig. BMW empfiehlt die Verwendung von Superbenzin bleifrei ROZ 95.

⁴ Offizielle Angaben zu Kraftstoffverbrauch, CO₂-Emissionen, Stromverbrauch und elektrischer Reichweite wurden nach dem vorgeschriebenen Messverfahren ermittelt und entsprechen der VO (EU) 715/2007 in der jeweils geltenden Fassung. Für seit 01.01.2021 neu typgeprüfte Fahrzeuge existieren die offiziellen Angaben nur noch nach WLTP. Zudem entfallen laut EU-Verordnung 2022/195 ab 01.01.2023 in den EG-Übereinstimmungsbescheinigungen die NEFZ-Werte. Weitere Informationen zu den Messverfahren NEFZ und WLTP finden Sie unter www.bmw.com/wltp

⁵ Abhängig von örtlicher Strominfrastruktur. Die angegebene Ladezeit basiert auf einer AC-Ladeleistung von 7,4 kW.

⁶ Plug-in-Hybrid: gewichtet kombiniert.

⁷ Der kombinierte Stromverbrauch ist abhängig von der gewählten Rad- und Reifengröße.

⁸ Reichweite abhängig von unterschiedlichen Faktoren, insbesondere: persönlicher Fahrstil, Streckenbeschaffenheit, Außentemperatur, Heizung/Klimatisierung, Vortemperierung, Ladezustand Batterie, Temperatur E-Fahren.

⁹ CO₂-Emissionen, die durch die Produktion und Bereitstellung des Kraftstoffes bzw. anderer Energieträger entstehen, wurden bei der Ermittlung der CO₂-Emissionen nicht berücksichtigt.

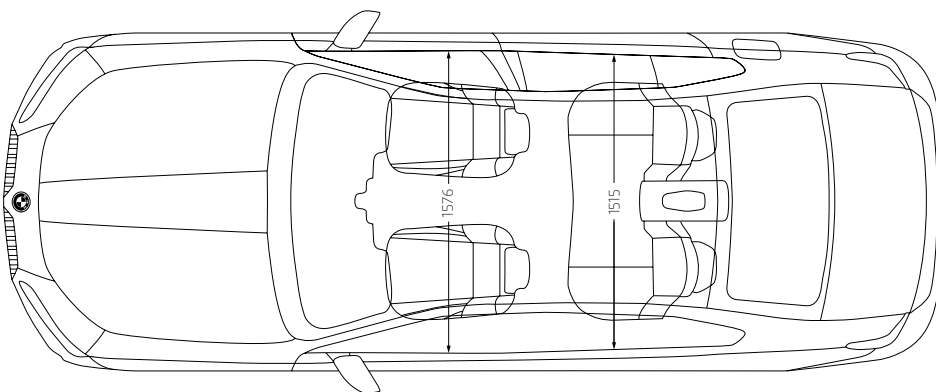
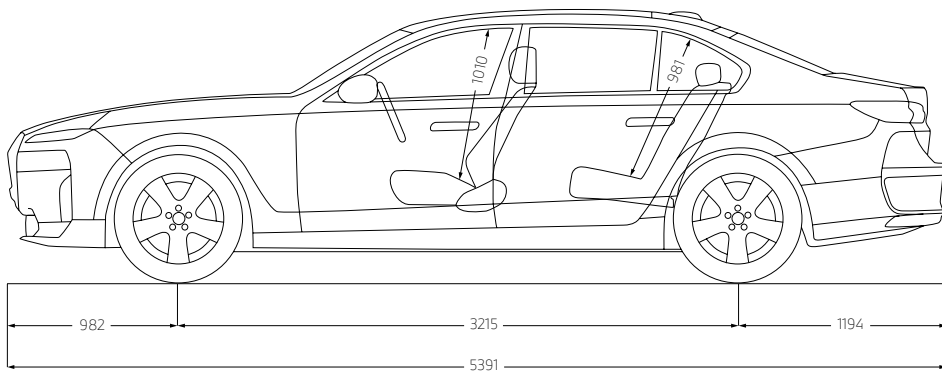
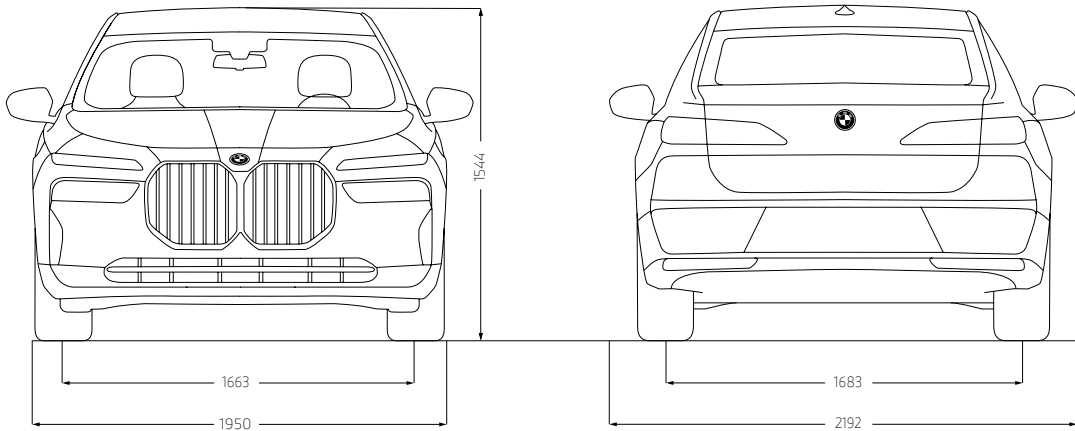
¹⁰ Elektronisch abgeregelt.

Weitere Informationen zum offiziellen Kraftstoffverbrauch und den offiziellen spezifischen CO₂-Emissionen neuer Personenkraftwagen können dem „Leitfaden über den Kraftstoffverbrauch, die CO₂-Emissionen und den Stromverbrauch neuer Personenkraftwagen“ entnommen werden, der an allen Verkaufsstellen, bei der Deutschen Automobil Treuhand GmbH (DAT), Hellmuth-Hirth-Str. 1, 73760 Ostfildern-Schramhausen und unter www.dat.de/co2/ unentgeltlich erhältlich ist.

Die Angaben Kraftstoffverbrauch, CO₂-Emissionen und Effizienzklasse gelten in Abhängigkeit von der gewählten Räderkategorie und Sonderausstattung. Den fahrzeugindividuellen Verbrauchswert nach NEFZ und WLTP erhalten Sie im BMW Online-Konfigurator unter www.bmw.de/konfigurator oder bei Ihrem BMW Partner.

Die technischen Daten, Verbrauchswerte und Anhängelasten beziehen sich nur auf ein Fahrzeug mit ab Werk verbauter Serien- und Sonderausstattung. Nachträglich verbaute Zubehör- bzw. Anbauteile sind nicht berücksichtigt.

TECHNISCHE WERTE.



Jedes unserer Fahrzeuge lässt sich am Ende seiner Nutzungsphase, wie gesetzlich vorgeschrieben, zu mindestens 95 % verwerten sowie zu mindestens 85 % stofflich recyceln. Weitere Informationen finden Sie auf unserer Internetseite unter www.bmw.de/recycling.

© BMW AG, München/Deutschland. Nachdruck, auch auszugsweise, nur mit schriftlicher Genehmigung von BMW AG, München.