



T H E  
N E W

M5

LIMOUSINE

JULI 2024



#### Fahrzeugpreise & Modelle

- Fahrzeugpreise
- Serienausstattung

#### Ausstattungen

- Räder und Reifen
- Farbwelt Exterieur
- Farbwelt Interieur
- Sonderausstattungen

#### Technische Werte

- Technische Werte

#### Ausgabe 2, 25.07.2024

Weitere Informationen erhalten Sie unter [www.bmw.de](http://www.bmw.de) und über unsere BMW Kundenbetreuung Montag bis Sonntag von 8.00 – 20.00 Uhr, Telefon 089 1250 160 00, E-Mail: [kundenbetreuung@bmw.de](mailto:kundenbetreuung@bmw.de)

Weitere Informationen sowie den Konfigurator des BMW M5 finden Sie online unter [www.bmw.de/m5](http://www.bmw.de/m5)



Jetzt konfigurieren

# FAHRZEUGPREISE & MODELLE



# FAHRZEUGPREISE.

## PLUG-IN-HYBRID

<b>M5 Limousine</b>	
Getriebe	8-Gang Steptronic mit Schaltwippen
Zylinder/Hubraum, Anzahl/cm <sup>3</sup>	8/4,395
Leistung in kW (PS) <sup>1,3</sup>	535 (727)
Verbrennungsmotor in kW (PS)	430 (585)
E-Motor kW (PS)	145 (197)
<b>Pflichtangaben gemäß Pkw EnVKV<sup>2</sup></b>	
WLTP Energieverbrauch gewichtet kombiniert in kWh/100 km	25,5
l/100 km	1,7
WLTP CO <sub>2</sub> -Emissionen gewichtet kombiniert in g/km	39
CO <sub>2</sub> -Klasse bei entladener Batterie /gewichtet kombiniert	G/B
WLTP Kraftstoffverbrauch bei entladener Batterie kombiniert in l/100 km	10,3
<b>FAHRZEUGGRUNDPREIS</b>	<b>144.000,-</b> [121.008,40]

**EUR inkl. 19% MwSt.** [EUR ohne MwSt.]

Dargestellt sind Fahrzeugpreise in **EUR inkl. 19% MwSt.** [EUR ohne MwSt.] als unverbindliche Preisempfehlung ab Werk ohne Überführungskosten. Die aufgeführten BMW Modelle erfüllen die Euro 6d Abgasnorm. Nähere Informationen hierzu erhalten Sie im Abschnitt TECHNISCHE WERTE.

### **BMW xDrive – das intelligente Allradsystem von BMW**

<sup>1</sup> Die Leistung ist abhängig vom Ladezustand der Batterie.

<sup>2</sup> Zusätzliche Information zu möglichen Werten bei individueller Konfiguration nach WLTP finden Sie auf Seite 11.

<sup>3</sup> Angaben zu Leistung für Benzinmotoren beziehen sich auf den Betrieb mit Kraftstoff der Qualität ROZ 98. Angaben zu Verbrauch beziehen sich auf den Betrieb mit Referenzkraftstoff gemäß VO (EU) 715/2007. Kraftstoffqualitäten bleifrei ROZ 91 und höher mit einem maximalen Ethanol-Anteil von 10 % [E10] sind zulässig. BMW empfiehlt die Verwendung eines Kraftstoffs mit ROZ 95. Für High-Performance-Automobile empfiehlt BMW die Verwendung eines Kraftstoffs mit ROZ 98.

# AUSGEWÄHLTE SERIENAUSSTATTUNGEN.

M5 Limousine

## EXTERIEUR

<b>Metallic-Lackierung</b>	■
<b>20"/21" M Leichtmetallräder Doppelspeiche 951 M Bicolor Midnight Grey mit Mischbereifung</b> 10,5J x 20 Bereifung: 285/40 ZR20 vorn 11J x 21 Bereifung: 295/35 ZR21 hinten Midnight Grey, glanzgedreht	■
<b>M Hochglanz Shadow Line</b>	■
<b>M Hochglanz Shadow Line mit erweiterten Umfängen</b>	■

## INTERIEUR

<b>Polster Leder Merino   Schwarz</b>	■
<b>Interieurleisten M Akzent Dunkelsilber kombiniert mit Aluminium Rhombicle</b>	■
<b>Fußmatten in Velours</b>	■
<b>M Dachhimmel Anthrazit</b>	■

## KONNEKTIVITÄT UND INFOTAINMENT

<b>BMW Live Cockpit Professional inkl. BMW Head-Up Display</b>	■
<b>Connected Package Professional<sup>4</sup></b> – Remote Services – Connected Navigation – Connected Parking – 3rd party Assistants <sup>4</sup> – Smartphone Integration <sup>5</sup> – Connected Music <sup>4</sup>	■
<b>Wireless Charging Ablage</b>	■
<b>Personal eSIM</b>	■
<b>DAB-Tuner</b>	■
<b>Bowers &amp; Wilkins Surround Sound System</b>	■
<b>Innenraumkamera</b>	■
<b>BMW IconicSounds Electric</b>	■
<b>Teleservices</b>	■

## ANTRIEB / FAHRDYNAMIK / FAHRWERK

<b>Sport-Automatic Getriebe Steptronic</b>	■
<b>Adaptives Fahrwerk inkl. Variabler Dämpfer Control und Integral-Aktivlenkung</b>	■
<b>M Sportdifferenzial</b>	■
<b>M Drive Professional</b> beinhaltet: – Driving Mode 'Dynamic' – Driving Mode 'Dynamik Plus' – Boost Control	■

<sup>4</sup> Informationen zu den BMW ConnectedDrive Diensten, die Allgemeinen Geschäfts- und Nutzungsbedingungen BMW ConnectedDrive sowie die rechtlichen Hinweise zum Datenschutz finden Sie unter: [www.bmw.de/kundenbetreuung-connecteddrive](http://www.bmw.de/kundenbetreuung-connecteddrive). Für Fragen können Sie sich auch an die BMW ConnectedDrive Hotline wenden, die telefonisch von **Montag bis Sonntag von 8:00 bis 20:00 Uhr** unter **Tel. +49 89 1250 - 160 10** sowie per E-Mail unter [bmw-connecteddrive@bmw.de](mailto:bmw-connecteddrive@bmw.de) zur Verfügung steht.

<sup>5</sup> Smartphone Integration ist dauerhaft im Fahrzeug verfügbar. Sie enthält Apple CarPlay® sowie Android Auto®

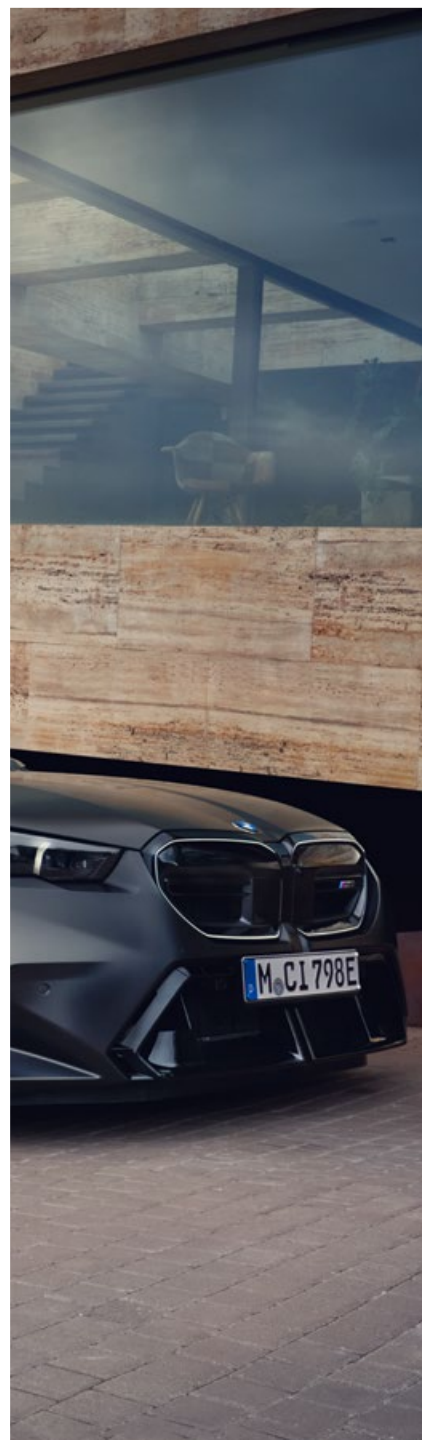
<sup>6</sup> Laufzeit: 2 Jahre

# AUSGEWÄHLTE SERIENAUSSTATTUNGEN.

## FAHRERASSISTENZ UND SICHERHEIT

<b>Driving Assistant<sup>7</sup></b> radarbasiertes Fahrerassistenzsystem bestehend aus: <ul style="list-style-type: none"><li>– Spurwechselwarnung</li><li>– Querverkehrswarnung hinten mit Bremsengriff</li><li>– Safe Exit</li><li>– Prävention Heckkollision</li></ul>	■
<b>Parking Assistant<sup>7</sup></b> kamera- und ultraschallbasiertes Assistenzsystem bestehend aus: <ul style="list-style-type: none"><li>– Parkassistent</li><li>– Rückfahrassistent</li><li>– Active Park Distance Control</li><li>– Einparkhilfe Seite</li><li>– Parken-Anfahrüberwachung</li><li>– Rückfahrkamera mit Panoramaansicht hinten</li></ul>	■
<b>Parking Assistant Plus<sup>7</sup></b> kamera- und ultraschallbasiertes Assistenzsystem bestehend aus: <ul style="list-style-type: none"><li>– Surround View System</li><li>– Remote View 3D</li><li>– Drive Recorder</li><li>– Anti-Diebstahl-Rekorder</li></ul>	■
<b>Alarmanlage</b>	■
<b>Radschraubensicherung</b>	■
<b>Reifendruck-Kontrolle</b>	■
<b>Reifenreparatur Set</b>	■
<b>Warndreieck und Verbandskasten</b>	■
<b>M Sicherheitsgurte</b>	■
<b>Akustischer Fußgängerschutz</b>	■
<b>KOMFORT UND FUNKTIONALITÄT</b>	
<b>Komfortzugang</b>	■
<b>Lenkradheizung</b>	■
<b>M Multifunktionssitze für Fahrer und Beifahrer</b>	■
<b>Sitzverstellung, elektrisch, mit Memory</b>	■
<b>Sitzheizung für Fahrer und Beifahrer</b>	■
<b>Lordosenstütze für Fahrer und Beifahrer</b>	■
<b>Sonnenschutzverglasung</b>	■
<b>Panorama Glasdach</b> inkl. Dachlackierung in Schwarz hochglänzend Entfall Panorama Glasdach in Verbindung mit M Carbon Exterieurpaket bzw. Ultimate Package	■
<b>BMW Iconic Glow Exterieurpaket</b>	■
<b>M Leuchten Shadow Line</b>	■
<b>Ambientes Licht inkl. BMW Interaction Bar mit kristalliner Glasoptik</b>	■
<b>Adaptiver LED-Scheinwerfer</b>	■
<b>Blendfreier Fernlichtassistent BMW Selective Beam</b>	■
<b>Klimaautomatik mit 4-Zonenregelung</b>	■
<b>WEITERE FUNKTIONEN</b>	
<b>Ladekabel Professional (Mode 3) für öffentliches Laden</b>	■
<b>Automatische Heckklappenbetätigung</b>	■

<sup>7</sup> Bitte beachten Sie: Die im Ausstattungsumfang enthaltenen Systemumfänge unterstützen nur innerhalb definierter Systemgrenzen. Verantwortung und Reaktion auf das reale Verkehrsgeschehen verbleiben beim/bei der jeweiligen Fahrer/-in.



# RÄDER UND REIFEN & FARBWELT EXTERIEUR/INTERIEUR

	SA-Nr.	EUR inkl. 19 % MwSt. [EUR ohne MwSt.]	M5 Limousine
<b>RÄDER UND REIFEN</b>			
<b>20"/21" M Leichtmetallräder Doppelspeiche 951 M Schwarz mit Mischbereifung</b> 10,5J x 20 mit Bereifung 285/40 ZR20 vorn 11J x 21 mit Bereifung 295/35 ZR21 hinten Jetblack	1GC	<b>400,-</b> [336,13]	<input type="checkbox"/>
<b>20"/21" M Leichtmetallräder Doppelspeiche 952 M Bicolor Schwarz mit Mischbereifung</b> 10,5J x 20 mit Bereifung 285/40 ZR20 vorn 11J x 21 mit Bereifung 295/35 ZR21 hinten Jetblack, glanzgefräst	1GE	<b>550,-</b> [462,18]	<input type="checkbox"/>
<b>FARBWELT EXTERIEUR</b>			
UNI			
<b>Alpinweiß</b>	300	<b>-,-</b>	<input type="checkbox"/>
METALLIC			
<b>M Carbonschwarz metallic</b>	416	<b>Serie</b>	<input checked="" type="checkbox"/>
<b>Black Sapphire metallic</b>	475		
<b>Sophistograu Brillanteffekt metallic</b>	A90		
<b>M Marina Bay Blue metallic</b>	C1K		
<b>M Isle of Man Grün metallic</b>	C4G		
<b>M Brooklyn Grau metallic</b>	C4P		
<b>Fire Red metallic</b>	C68		
BMW INDIVIDUAL LACKIERUNG			
<b>BMW Individual Storm Bay metallic</b>	C3N	<b>2.140,-</b> [1.798,32]	<input type="checkbox"/>
<b>BMW Individual Frozen Deep Grey metallic</b>	C64	<b>3.750,-</b> [3.151,26]	<input type="checkbox"/>
<b>FARBWELT INTERIEUR</b>			
LEDER			
<b>Leder Merino   Schwarz</b>	LKSW	<b>Serie</b>	<input checked="" type="checkbox"/>
<b>Silverstone/Schwarz</b>	LKIA	<b>550,-</b> [462,18]	<input type="checkbox"/>
<b>Rot/Schwarz</b>	LKKG		
<b>Kyalami Orange/Schwarz</b>	LKKX		
INTERIEURLEISTEN			
<b>M Akzent Dunkelsilber kombiniert mit Aluminium Rhombicle</b>	43R	<b>Serie</b>	<input checked="" type="checkbox"/>
<b>M Akzent Dunkelsilber kombiniert mit 'Carbon Fibre' und Silberfäden hochglänzend</b>	43P	<b>400,-</b> [336,13]	<input type="checkbox"/>
<b>Akzent Dunkelsilber kombiniert mit Edelholz Eiche dunkel hochglänzend</b>	43L		

## BLEIBEN SIE IN DER SPUR.

Für die Originalbereifung Ihres BMW und alle bei BMW erworbenen Komplettäder und Reifen mit Sternmarkierung erhalten Sie automatisch und ohne Zusatzkosten die 36-monatige BMW Reifenversicherung mit bis zu 100 % Kostenersatz im 1. Jahr. Erfahren Sie mehr unter [www.bmw.de/bmw-raeder-reifen](http://www.bmw.de/bmw-raeder-reifen) oder bei Ihrem BMW Partner. (Die BMW Reifenversicherung ist ein Produkt der Allianz Versicherungs-AG).

Serienausstattung  Sonderausstattung  -,- Sonderausstattung ohne Mehr-/ Minderpreis



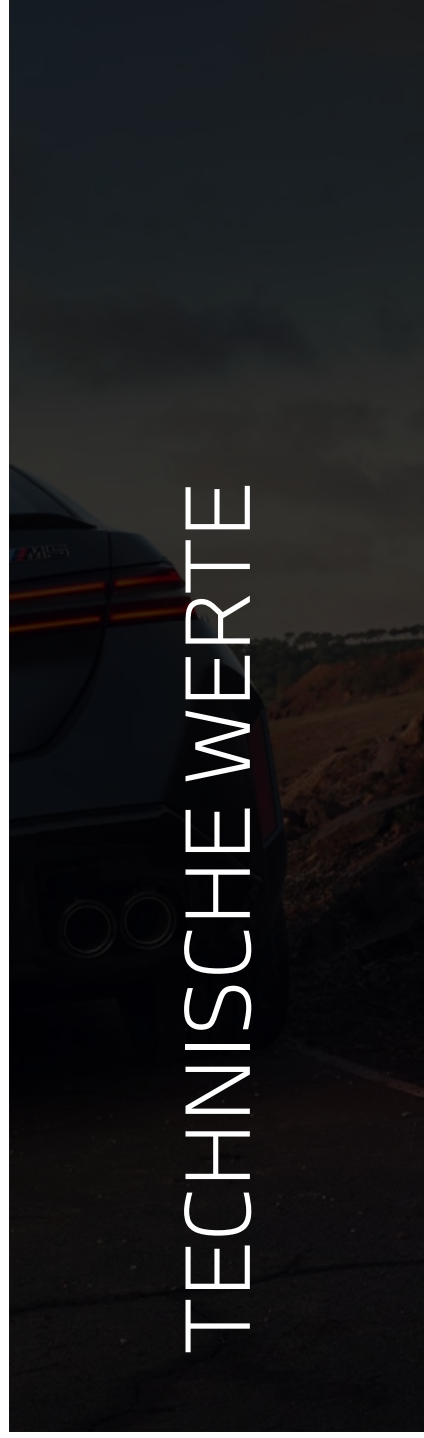
# SONDERAUSSTATTUNGEN.

	SA-Nr.	EUR inkl. 19 % MwSt. [EUR ohne MwSt.]	M5 Limousine
<b>AUSSTATTUNGSPAKETE</b>			
<b>COMFORT PAKET</b>	7VB	<b>1.900,-</b> [1.596,63]	<input type="checkbox"/>
<ul style="list-style-type: none"> <li>- Sonnenschutzrollos</li> <li>- Aktive Sitzbelüftung vorn</li> <li>- Travel &amp; Comfort System</li> <li>- Sitzheizung vorn und hinten</li> </ul>			
Im Umfang Ultimate Package enthalten			
<b>M DRIVER'S PACKAGE</b>	7ME	<b>2.450,-</b> [2.058,82]	<input type="checkbox"/>
- Anhebung der Höchstgeschwindigkeit auf 305 /h			
In Verbindung mit Ultimate Package			
<b>ULTIMATE PACKAGE</b>	9DE	<b>21.000,-</b> [17.647,05]	<input type="checkbox"/>
<ul style="list-style-type: none"> <li>- Comfort Paket</li> <li>- M Carbon-Keramik-Bremse</li> <li>- Sonnenschutzrollos</li> <li>- Travel &amp; Comfort System</li> <li>- Sitzheizung vorn und hinten</li> <li>- Driving Assistant Professional</li> <li>- Parking Assistant Professional</li> <li>- M Carbon Exterieurpaket</li> <li>- M Dachhimmel Alcantara anthrazit</li> <li>- M Driver's Package</li> </ul>			
Entfall Panorama Glasdach			
<b>EXTERIEUR</b>			
<b>Modellschriftzug, Entfall</b>	320	-,-	<input type="checkbox"/>
<b>M Carbon Exterieurpaket</b> Ausstattungsumfänge in Carbon:	71C	<b>3.200,-</b> [2.689,07]	<input type="checkbox"/>
<ul style="list-style-type: none"> <li>- Dach</li> <li>- Spiegelkappen</li> <li>- Heckspoiler</li> </ul>			
Entfall Panorama Glasdach			
In Verbindung mit Ultimate Package			
<b>INTERIEUR</b>			
<b>M Dachhimmel Alcantara anthrazit</b>	776	<b>1.200,-</b> [1.008,40]	<input type="checkbox"/>
In Verbindung mit Ultimate Package			
<b>ANTRIEB / FAHRDYNAMIK/ FAHRWERK</b>			
<b>M Carbon-Keramik-Bremse</b>	2NK	<b>9.990,-</b> [8.394,95]	<input type="checkbox"/>
In Verbindung mit Ultimate Package			
<b>M Compound-Bremse, rot hochglänzend</b> Nicht in Verbindung mit Ultimate Package	3M5	<b>350,-</b> [294,11]	<input type="checkbox"/>
<b>M Compound-Bremse, schwarz hochglänzend</b> Nicht in Verbindung mit Ultimate Package	3M6	<b>350,-</b> [294,11]	<input type="checkbox"/>

# SONDERAUSSTATTUNGEN.

	SA-Nr.	EUR inkl. 19% MwSt. [EUR ohne MwSt.]	M5 Limousine
<b>FAHRASSISTENZ UND SICHERHEIT</b>			
<b>Driving Assistant Plus</b> kamera- und radarbasiertes Fahrerassistenzsystem bestehend aus: – Aktive Geschwindigkeitsregelung 30-180 km/h – Lenk- und Spurführungsassistent (Basis) 0-180 km/h – Speed Limit Info – Manueller oder automatischer Speed Limit Assist – Spurverlassenswarnung – Frontkollisionwarnung	5AT	<b>1.000,-</b> [840,34]	<input type="checkbox"/>
<b>Driving Assistant Professional<sup>7</sup></b> kamera- und radarbasiertes Fahrerassistenzsystem bestehend aus folgenden Funktionen inkl. den Funktionen des Driving Assistant: – Lenk- und Spurführungsassistent – Nothalteassistent – Automatischer Speed Limit Assist – Spurwechselassistent – Abstandsregelung – Spurhalteassistent – Querverkehrswarnung vorne/hinten – Ausweichhilfe – Falschfahrwarnung  In Verbindung mit Ultimate Package	5AU	<b>2.000,-</b> [1.680,67]	<input type="checkbox"/>
		<b>-,-</b>	<input type="checkbox"/>
<b>Parking Assistant Professional</b> kamera- und ultraschallbasiertes Assistenzsystem bestehend aus: – Zuvor manuell initiierte Parkmanöver können automatisiert gestartet werden – Mänavrierassistent mit bis zu 10 eingelernte Fahrstrecken – Remotebedingung über Smartpone (Smartphone nicht enthalten)  In Verbindung mit Ultimate Package	5DW	<b>350,-</b> [294,11]	<input type="checkbox"/>
		<b>-,-</b>	<input type="checkbox"/>
<b>TRANSPORT UND STAURAUM</b>			
<b>Anhängerkupplung</b>	3AC	<b>1.200,-</b> [1.008,40]	<input type="checkbox"/>
<b>WEITERE FUNKTIONEN</b>			
<b>Flexible Fast Charger (Mode 2) mobiles Heimladegerät</b> inkl. Haushaltadapter E+F (CEE 7/7 10A) 230 V max. 2,3 kW	4T3	<b>390,-</b> [327,73]	<input type="checkbox"/>

<sup>7</sup> Bitte beachten Sie: Die im Ausstattungsumfang enthaltenen Systemumfänge unterstützen nur innerhalb definierter Systemgrenzen. Verantwortung und Reaktion auf das reale Verkehrsgeschehen verbleiben beim/bei der jeweiligen Fahrer/-in.



# TECHNISCHE WERTE.

BMW M5 Plug-In-Hybrid		M5 Limousine
<b>Gewicht und Volumen</b>		
Leergewicht EG <sup>1</sup>	kg	2.510
Zulässiges Gesamtgewicht	kg	2.940
Zuladung	kg	505
Zulässige ungebremste Anhängelast <sup>2</sup>	kg	750
Zulässige gebremste Anhängelast bis max. 12 % Steigung	kg	2.000
Gepäckraumvolumen	l	466
<b>Gesamtfahrzeugantrieb<sup>3,9</sup></b>		
Antriebstyp		Benzin Plug-in-Hybrid
Leistung	kW (PS)	535 (727)
Drehmoment	Nm	1.000
Getriebe		8-Gang Steptronic
Antriebsart		Allradantrieb
<b>BMW TwinPower Turbo Motor<sup>3</sup></b>		
Zylinder / Ventile	Anzahl	8 / 4
Hubraum	cm <sup>3</sup>	4.395
Nennleistung / Nenndrehzahl	kW (PS) / 1/min	430 (585) / 5.600 – 6.500
Nenndrehmoment / Drehzahl	Nm / 1/min	750 / 1.800 – 5.400
<b>Lithium-Ionen-Hochvoltbatterie</b>		
Netto Batterieinhalt	kWh	18,6
Ladezeit (0–100 %) <sup>4</sup>	h	3:15
<b>Elektromotor<sup>10</sup></b>		
Nennleistung	kW (PS)	145 (197)
Nenndrehmoment	Nm	280
<b>Fahrleistung</b>		
Höchstgeschwindigkeit	km/h	250
Elektrische Höchstgeschwindigkeit	km/h	140
Beschleunigung 0–100 km/h	s	3,5
<b>Verbrauch, Emissionen und Reichweite<sup>7</sup></b> (Tatsächlich mögliche Werte bei individueller Konfiguration) <sup>5</sup>		
Abgasnorm (typzugelassen)		EU6e
WLTP Energieverbrauch gewichtet kombiniert	kWh/100 km l/100 km	28,6 – 28,0 1,7 – 1,6
WLTP CO <sub>2</sub> -Emissionen gewichtet kombiniert	g/km	39 – 37
CO <sub>2</sub> -Klasse		B
CO <sub>2</sub> -Klasse bei entladener Batterie / gewichtet kombiniert		G
WLTP Kraftstoffverbrauch bei entladener Batterie kombiniert	l/100km	10,3 – 10,2
WLTP Elektrische Reichweite (EAER) <sup>6</sup>	km	67 – 69
Tankinhalt, ca.	l	60
<b>Räder / Reifen</b>		
Reifendimension		vorn: 285/40 ZR20 111 Y XL hinten: 295/35 ZR21 110 Y XL
Raddimension		10,5Jx20 11Jx21

Angaben zu Fahrleistung, Verbrauch und CO<sub>2</sub>-Emission gelten für Fahrzeuge mit Seriengetriebe.

<sup>1</sup> Das EG-Leergewicht bezieht sich auf ein Fahrzeug mit serienmäßiger Ausstattung und beinhaltet keine Sonderausstattungen. Im Leergewicht sind 90 % Tankfüllung sowie 75 kg für den Fahrer berücksichtigt. Optionale Ausstattungen können das Gewicht des Fahrzeugs, die Nutzlast sowie bei Einfluss auf die Aerodynamik die Höchstgeschwindigkeit verändern.

<sup>2</sup> Das tatsächliche Gesamtgewicht des Anhängers darf die maximal zulässige Anhängelast unter Berücksichtigung der maximal zulässigen Stützlast nicht übersteigen.

<sup>3</sup> Angaben zu Leistung für Benzinmotoren beziehen sich auf den Betrieb mit ROZ 98 Kraftstoff. Angaben zu Verbrauch beziehen sich auf den Betrieb mit Referenzkraftstoff gemäß VO (EU) 2007/715. Kraftstoffqualitäten bleifrei ROZ 91 und höher mit einem maximalen Ethanol-Anteil von 10 % (E10) sind zulässig. BMW empfiehlt die Verwendung von Superbenzin bleifrei ROZ 95.

<sup>4</sup> Die Ladeperformance ist abhängig von Ladezustand, Umgebungstemperatur, individuellem Fahrprofil und Nutzung von Nebenverbrauchern. Die Ladezeiten gelten für Umgebungstemperaturen von 23°C nach vorangegangener Fahrt und können entsprechend des Nutzungsverhaltens abweichen. Die angegebenen Ladezeit basiert auf einer AC-Ladeleistung von 7,4 kW.

<sup>5</sup> Weitere Informationen finden Sie unter [www.bmw.de/pkw\\_envkv](http://www.bmw.de/pkw_envkv)

<sup>6</sup> Reichweite abhängig von unterschiedlichen Faktoren, insbesondere: persönlicher Fahrstil, Streckenbeschaffenheit, Außentemperatur, Heizung/Klimatisierung, Vortemperatur, Ladezustand Batterie, Temperatur E-Fahren.

<sup>7</sup> CO<sub>2</sub>-Emissionen, die durch die Produktion und Bereitstellung des Kraftstoffes bzw. anderer Energieträger entstehen, wurden bei der Ermittlung der CO<sub>2</sub>-Emissionen nicht berücksichtigt.

<sup>8</sup> Elektronisch abgeregelt.

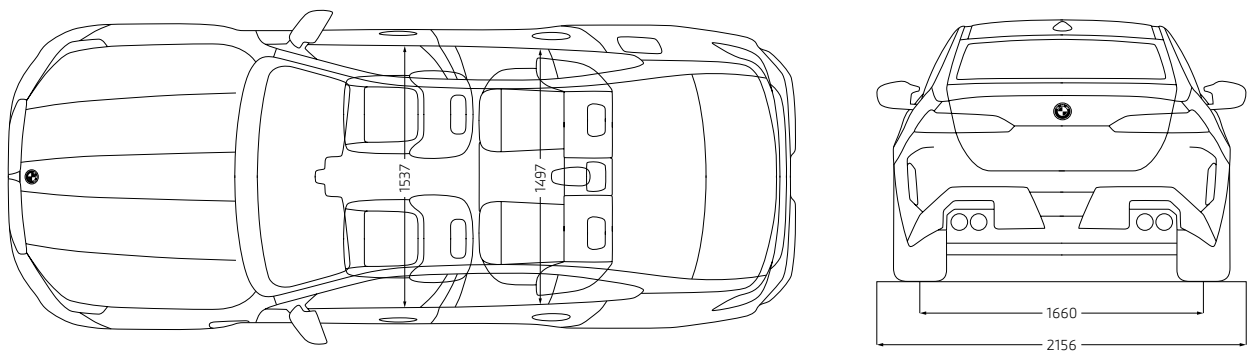
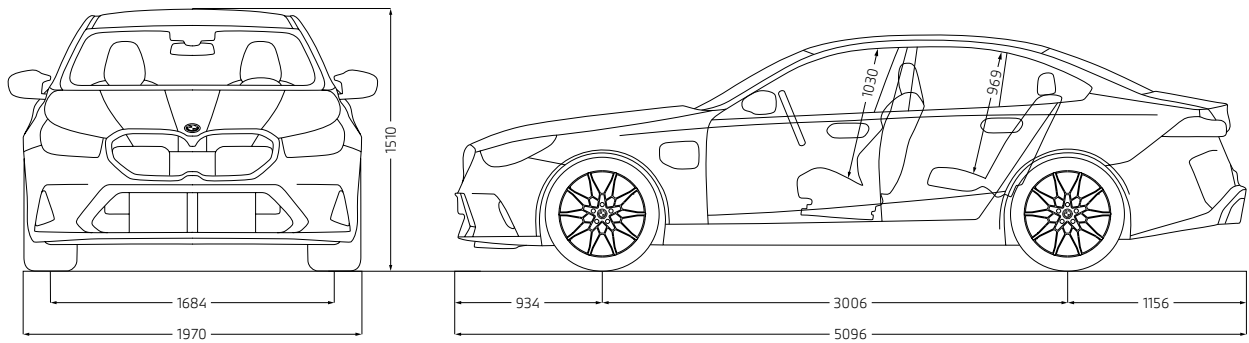
<sup>9</sup> Plug-in-Hybrid: Leistung abhängig vom Ladezustand der Batterie.

<sup>10</sup> Plug-in-Hybrid: Der rein elektrische Antrieb steht bei Temperaturen unter 0 Grad Celsius erst nach einigen Kilometern zur Verfügung, wenn sich die Batterie auf den betriebsfähigen Zustand erwärmt hat.

Die technischen Daten, Verbrauchswerte und Anhängelasten beziehen sich nur auf ein Fahrzeug mit ab Werk verbauter Serien- und Sonderausstattung. Nachträglich verbaute Zubehör- bzw. Anbauteile sind nicht berücksichtigt.

# TECHNISCHE WERTE.

## M5 Limousine



Jedes unserer Fahrzeuge lässt sich am Ende seiner Nutzungsphase, wie gesetzlich vorgeschrieben, zu mindestens 95 % verwerten sowie zu mindestens 85 % stofflich recyceln. Weitere Informationen finden Sie auf unserer Internetseite unter [www.bmw.de/recycling](http://www.bmw.de/recycling).

© BMW AG, München/Deutschland. Nachdruck, auch auszugsweise, nur mit schriftlicher Genehmigung von BMW AG, München.