

# THE 2

ACTIVE TOURER



NOVEMBER 2023

**Fahrzeugpreise & Modelle**

- Fahrzeugpreise
- Serie
- Luxury Line
- M Sportpaket
- Premium Paket
- Innovationspaket
- Comfort Paket
- Travel Paket

**Ausstattungen**

- Räder und Reifen
- Farbwelt Exterieur
- Farbwelt Interieur
- Sonderausstattungen

**Technische Werte & Services**

- Technische Werte

**Ausgabe 1, 27.09.2023**

Weitere Informationen erhalten Sie unter [www.bmw.de](http://www.bmw.de) und über unsere BMW Kundenbetreuung Montag bis Sonntag von 8.00 – 20.00 Uhr, Telefon 089 1250 160 00, E-Mail: [kundenbetreuung@bmw.de](mailto:kundenbetreuung@bmw.de)

Weitere Informationen sowie den Konfigurator des BMW 2er Active Tourer finden Sie online unter [www.bmw.de/2er-activetourer](http://www.bmw.de/2er-activetourer)

**Jetzt Konfigurieren**

FAHRZEUGPREISE & MODELLE



# FAHRZEUGPREISE.

## BMW PLUG-IN-HYBRID<sup>1</sup>

	225e xDrive	230e xDrive
Getriebe	7-Gang Steptronic mit Doppelkupplung	7-Gang Steptronic mit Doppelkupplung
Zylinder/Hubraum, Anzahl/cm <sup>3</sup>	3/1.499	3/1.499
Leistung kW (PS)	180 (245)	240 (326)
Verbrenner kW (PS)	100 (136)	110 (150)
E-Motor kW (PS)	80 (109)	130 (177)
Verbrauch kombiniert gewichtet (WLTP), l/100 km	0,9 – 0,8	0,9 – 0,8
Stromverbrauch kombiniert (WLTP), kWh/100km	20,3 – 18,1	20,1 – 18,1
CO <sub>2</sub> -Emission kombiniert (WLTP), g/km	21 – 19	21 – 19
<b>FAHRZEUGGRUNDPREIS</b>	<b>46.650,-</b> [39.201,68]	<b>50.300,-</b> [42.268,91]

## BENZINER

	216i	218i	220i	223i	223i xDrive
Getriebe	7-Gang Steptronic mit Doppelkupplung	7-Gang Steptronic mit Doppelkupplung	7-Gang Steptronic mit Doppelkupplung	7-Gang Steptronic mit Doppelkupplung	7-Gang Steptronic mit Doppelkupplung
Zylinder/Hubraum, Anzahl/cm <sup>3</sup>	3/1.499	3/1.499	3/1.499	4/1.998	4/1.998
Leistung kW (PS)	90 (122)	100 (136)	125 (170)	160 (218)	160 (218)
Verbrenner kW (PS)	90 (122)	100 (136)	115 (156)	150 (204)	150 (204)
E-Motor kW (PS) mit 48 V Mild-Hybrid-Technologie bis zu kW (PS) <sup>2</sup>	-	-	14 (19)	14 (19)	14 (19)
Verbrauch kombiniert (WLTP), l/100 km	6,7 – 6,2	6,7 – 6,2	6,4 – 5,8	6,5 – 5,9	6,9 – 6,4
CO <sub>2</sub> -Emission kombiniert (WLTP), g/km	152 – 140	152 – 140	144 – 131	146 – 134	156 – 144
<b>FAHRZEUGGRUNDPREIS</b>	<b>35.300,-</b> [29.663,87]	<b>37.400,-</b> [31.428,57]	<b>39.600,-</b> [33.277,31]	<b>44.200,-</b> [37.142,86]	<b>46.200,-</b> [38.823,53]

## DIESEL

	218d	223d xDrive
Getriebe	7-Gang Steptronic mit Doppelkupplung	7-Gang Steptronic mit Doppelkupplung
Zylinder/Hubraum, Anzahl/cm <sup>3</sup>	4/1.995	4/1.995
Leistung kW (PS)	110 (150)	155 (211)
Verbrenner kW (PS)	110 (150)	145 (197)
E-Motor kW (PS) mit 48 V Mild-Hybrid-Technologie bis zu kW (PS) <sup>2</sup>	-	14 (19)
Verbrauch kombiniert (WLTP), l/100 km	5,2 – 4,8	5,0 – 4,6
CO <sub>2</sub> -Emission kombiniert (WLTP), g/km	137 – 125	132 – 120
<b>FAHRZEUGGRUNDPREIS</b>	<b>41.200,-</b> [34.621,85]	<b>48.250,-</b> [40.546,22]

**EUR inkl. 19% MwSt.** [EUR ohne MwSt.]

Dargestellt sind Fahrzeugpreise in **EUR inkl. 19% MwSt.** [EUR ohne MwSt.] als unverbindliche Preisempfehlung ab Werk ohne Überführungskosten. Die aufgeführten BMW Modelle erfüllen die Euro 6d Abgasnorm. Nähere Informationen hierzu erhalten Sie im Abschnitt TECHNISCHE WERTE.

### BMW xDrive – das intelligente Allradsystem von BMW

Offizielle Angaben zu Kraftstoffverbrauch, CO<sub>2</sub>-Emissionen, Stromverbrauch und elektrischer Reichweite wurden nach dem vorgeschriebenen Messverfahren ermittelt und entsprechen der VO (EU) 715/2007 in der jeweils geltenden Fassung. Für seit 01.01.2021 neu typgeprüfte Fahrzeuge existieren die offiziellen Angaben nur noch nach WLTP. Zudem entfallen laut EU-Verordnung 2022/195 ab 01.01.2023 in den EG-Übereinstimmungsbescheinigungen die NEFZ-Werte. Weitere Informationen zu den Messverfahren NEFZ und WLTP finden Sie unter [www.bmw.com/wltp](http://www.bmw.com/wltp)

<sup>1</sup> Der rein elektrische Antrieb dieses Plug-in-Hybrid steht bei Temperaturen unter 0 Grad Celsius erst nach einigen Kilometern zur Verfügung, wenn sich die Batterie auf den betriebsfähigen Zustand erwärmt hat.

<sup>2</sup> Die 48 Volt Mild-Hybrid-Technologie dient der noch effizienteren Bremsenergieerückgewinnung und entlastet sowie unterstützt den Verbrennungsmotor bei Beschleunigung temporär mit elektrischer Antriebsleistung. Dadurch reduzieren sich Verbrauch und Emissionen, während gleichzeitig ein Dynamikvorteil durch den zusätzlichen E-Motor entsteht. Mit der Mild-Hybrid-Technologie wird die Auto Start Stopp Funktion schneller und komfortabler.

# AUSGEWÄHLTE SERIENAUSSTATTUNGEN.

## EXTERIEUR

### Uni-Lackierung Schwarz

### 16" Leichtmetallräder Doppelspeiche 186

7Jx16 mit Bereifung 205/65 R16  
Silbergrau

### LED-Scheinwerfer und -Heckleuchten

Alle Funktionen in LED-Technologie

### BMW Niere mit Gitterstäben, Stirnseite Schwarz hochglänzend, Nierenrahmen Chrom hochglänzend

Fensterschachtabdeckungen, Seitenfensterrahmen, Blenden B-Säule sowie Türen vorn/hinten, Dachleisten in Schwarz matt

Außenspiegel als Brüstungsspiegel auf Türaußenhaut, Schwarz matt mit Spiegelkappe in Wagenfarbe

Flächenbündig integrierte Klapp-Türgriffe

Schwellerverkleidung in Wagenfarbe

Modellschriftzug Heckklappe rechts

Heckspoiler konturiert und in Wagenfarbe mit seitlichen Aeroblades in Schwarz hochglänzend

Stoßfängerverkleidung vorn mit Lufteinlassblenden für Aircurtains in Schwarz matt

Stoßfängerverkleidung hinten mit zwei L-förmigen Zierblenden in Schwarz matt

## MOTORISIERUNGSABHÄNGIGE AUSSTATTUNGEN

### 230e xDrive:

- 17" Leichtmetallräder Sternspeiche 875  
7Jx17 mit Bereifung 205/60 R17  
Hellgrau, Leichtmetall-Alugussrad

### 223i, 223i xDrive, 223d xDrive:

- 17" Leichtmetallräder Sternspeiche 832  
7Jx17 mit Bereifung 205/60 R17  
Hellgrau

## INTERIEUR

Polsterung Stoff Arktur Anthrazit

Seriensitz für Fahrer und Beifahrer

Fondsitze

Interieurleisten Quarzsilber matt genarbt

Zierblende Mittelkonsole vorn in Schwarz hochglänzend

Sportlederlenkrad

Sonnenblenden mit beleuchteten Make-up Spiegel

Fußmatten in Velours

Gepäckraum

# AUSGEWÄHLTE SERIENAUSSTATTUNGEN.

## KONNEKTIVITÄT & INFOTAINMENT

### BMW Live Cockpit Plus

- BMW Curved Display
- BMW Operating System 9
- Navigationsfunktion
- BMW Intelligent Personal Assistant sowie Touchbedienung am Control Display
- Bluetooth / WiFi Schnittstelle
- Audio Tuner mit Diversity-Empfang und RDS
- 4G LTE Connectivity
- Remote Software Upgrade
- Vehicle Apps
- Navigationskarten-Update Over-the-Air
- Intelligent Personal Assistant

### Intelligenter Notruf

#### ConnectedDrive Services\*

\* Informationen zu den BMW ConnectedDrive Diensten, die Allgemeinen Geschäfts- und Nutzungsbedingungen BMW ConnectedDrive sowie die rechtlichen Hinweise zum Datenschutz finden Sie unter

[www.bmw.de/kundenbetreuung-connecteddrive](http://www.bmw.de/kundenbetreuung-connecteddrive).

Für Fragen können Sie sich auch an die BMW ConnectedDrive Hotline wenden, die telefonisch von Montag bis Sonntag von 8:00 bis 20:00 Uhr unter Tel. +49 89 1250 -16010 sowie per E-Mail unter [bmw-connecteddrive@bmw.de](mailto:bmw-connecteddrive@bmw.de) zur Verfügung steht.

\*\* Smartphone Integration ist dauerhaft im Fahrzeug verfügbar. Sie enthält Apple CarPlay® sowie Android Auto®. Die Verknüpfung von Android Auto® ist nur in Verbindung mit einem BMW Live Cockpit Plus oder BMW Live Cockpit Professional möglich.

### Lautsprechersystem

Stereo-Lautsprechersystem mit 6 Lautsprechern

### DAB-Tuner

## KOMFORT UND FUNKTIONALITÄT

### Klimaautomatik mit 2-Zonenregelung inkl. Fondasströmer

### Innenbeleuchtung

### Außenbeleuchtung

### Sichtfunktionen

### Steckdosen

### Fensterheber elektrisch

### Automatische Heckklappenbetätigung

## FAHRDYNAMIK

### Steptronic Getriebe mit Doppelkupplung

### Auto Start Stopp Funktion

### BMW MyModes: PERSONAL, SPORT, EFFICIENT

## MOTORISIERUNGSABHÄNGIGE AUSSTATTUNGEN

### 220i, 223i, 223i xDrive, 223d xDrive:

- Rekuperationssystem
- Getriebeintegrierter 48-V-Elektromotor mit bis zu 14 kW Antriebsleistung, Elektrische Leistung generatorisch für Rekuperation: bis zu 15 kW
- eigene 48-V-Batterie im Fahrzeugheck (0,9 kW/h) für das 48-V-Bordnetz, zur Speicherung der rekuperierten Energie

## FAHRERASSISTENZ UND SICHERHEIT

### Active Guard

### Aufmerksamkeitsassistent

### Parking Assistant inkl. Active Park Distance Control und Rückfahrkamera

### Geschwindigkeitsregelung mit Bremsfunktion

### Speed Limiter

### Sicherheitssysteme

### Performance Control

### Lenkung mit Servotronic

### Airbags

### Kindersitzbefestigung i-Size oder ISOFIX für Beifahrersitz und die äußeren Fondsitze

### Beifahrerairbag-Deaktivierung

### Reifendruck-Kontrolle

### Radschraubensicherung

## MOTORISIERUNGSABHÄNGIGE AUSSTATTUNGEN

### 225e xDrive, 230e xDrive:

- Akustischer Fußgängerschutz: Electric Sound Design (Inszenierung des Beschleunigungseindrucks von elektrischen Fahrzeugen)
- Ladekabel Professional (Mode 3) für öffentliches Laden

# LUXURY LINE.

Die **Luxury Line** enthält bereits umfangreiche Serienausstattungen und kann aus einem vielfältigen Angebot an Sonderausstattungen ergänzt werden.

PREIS	EUR inkl. 19% MwSt. [EUR ohne MwSt.]
<b>225e xDrive, 216i, 218i, 220i, 218d</b>	<b>2.600,-</b> [2.184,87]
<b>230e xDrive, 223i, 223i xDrive, 223d xDrive</b>	<b>2.250,-</b> [1.890,76]

	SA-Nr.	EUR inkl. 19% MwSt. [EUR ohne MwSt.]
<b>RÄDER UND REIFEN</b>		
<b>17" Leichtmetallräder V-Speiche 833 Bicolor</b> 7 J x 17 mit Bereifung 205/60 R17 Dunkelgrau, glanzgedreht	1LT	<b>Serie</b>
<b>18" Leichtmetallräder Sternspeiche 837 Bicolor*</b> 7,5 J x 18 mit Bereifung 225/50 R18 Schwarzgrau, glanzgedreht	1LU	<b>810,-</b> [680,67]

Eine Übersicht aller verfügbaren Räder finden Sie im Abschnitt RÄDER UND REIFEN.

## POLSTER

### VEGANZA

#### Veganza perforiert

Nur in Verbindung mit Sitzheizung für Fahrer und Beifahrer

<b>Schwarz   Schwarz</b>	KUSW	<b>Serie</b>
<b>Oyster   Schwarz</b> <b>Mocca   Schwarz</b>	KUCX KUMY	<b>-,-</b>

Nur in Verbindung mit Sportsitze für Fahrer und Beifahrer

### LEDER

#### Leder Vernasca

Nur in Verbindung mit Sitzheizung für Fahrer und Beifahrer

<b>Schwarz   Schwarz</b>	MASW	<b>1.300,-</b> [1.092,44]
<b>Oyster   Schwarz</b> <b>Mokka   Schwarz</b>	MACX MAMY	<b>1.300,-</b> [1.092,44]

Nur in Verbindung mit Sportsitze für Fahrer und Beifahrer

## INTERIEURLEISTEN

<b>Edelholzausführung Eukalyptus offenporig mit Akzentleiste Perlglanz Chrom</b> – Dekorleisten inklusive ambienter Beleuchtung (15 Farbtöne) in Instrumententafel und Türen vorne und – Akzentleisten in Perlglanz Chrom – Akzent in Perlglanz Chrom am Bedienzentrum Mittelkonsole	4EW	<b>Serie</b>
---	-----	--------------

<b>Interieurleisten Schwarz hochglänzend mit Akzentleiste Perlglanz Chrom</b>	4AT	<b>-,-</b>
---	-----	------------

<b>Interieurleisten Aluminium Mesheffect mit Akzentleiste Perlglanz Chrom</b>	4KL	<b>-,-</b>
---	-----	------------

## WEITERE AUSSTATTUNGSHIGHLIGHTS

<b>Exterieur Line Aluminium satiniert</b>	3MB	<b>Serie</b>
---	-----	--------------

<b>Dachzierleisten in Wagenfarbe</b>	–	<b>Serie</b>
--------------------------------------	---	--------------

<b>Frontziergitter mit Nieren-Längsstäben-Vorderseiten in Aluminium satiniert</b>	–	<b>Serie</b>
---	---	--------------

<b>Mittelteil Luftenlass Frontschürze in Lines spezifischer Ausführung mit Zierleiste in Aluminium satiniert</b>	–	<b>Serie</b>
--	---	--------------

<b>Frontstoßfänger mit spezifischen Designelementen in Aluminium satiniert (Einlassblenden Aircurtains)</b>	–	<b>Serie</b>
---	---	--------------

<b>Stoßfängerverkleidung hinten mit Zierleiste in Aluminium satiniert</b>	–	<b>Serie</b>
---	---	--------------

<b>Einstiegsleisten vorn: Aluminiumeinleger mit Schriftzug „BMW“</b>	–	<b>Serie</b>
--	---	--------------

\* Gegen Aufpreis auch mit Sportbereifung erhältlich. Die Sportreifen tragen signifikant zur Erhöhung des Verbrauchs und Reduzierung der Reichweite bei.

–,- Sonderausstattung ohne Mehr-/ Minderpreis

# M SPORTPAKET.

Das **M Sportpaket** enthält bereits umfangreiche Serienausstattungen und kann aus einem vielfältigen Angebot an Sonderausstattungen ergänzt werden.

PREIS

EUR inkl. 19% MwSt. [EUR ohne MwSt.]

3.550,- [2.983,19]

	SA-Nr.	EUR inkl. 19% MwSt. [EUR ohne MwSt.]
<b>RÄDER UND REIFEN</b>		
<b>17" M Leichtmetallräder Doppelspeiche 834 M Bicolor</b> 7Jx17 mit Bereifung 205/60 R17 Dunkelgrau, glanzgedreht	1LW	<b>Serie</b>
<b>18" M Leichtmetallräder Doppelspeiche 838 M Bicolor</b> 7,5J x 18 mit Bereifung 225/50 R18 Dunkelgrau, glanzgedreht	1LX	<b>810,-</b> [680,67]
Eine Übersicht aller verfügbaren Räder finden Sie im Abschnitt RÄDER UND REIFEN.		
<b>AUSSENFARBEN</b>		
<b>UNI</b>		
<b>Alpinweiß</b>	300	<b>Serie</b>
<b>METALLIC</b>		
<b>Saphirschwarz</b> <b>M Portimao Blau</b> <b>Sanremo Green</b> <b>Skyscraper Grau</b> <b>Sparkling Kupfergrau</b>	475 C31 C4E C4W C55	<b>750,-</b> [630,25]
<b>BMW INDIVIDUAL LACKIERUNG</b>		
<b>BMW Individual Storm Bay metallic</b>	C3N	<b>1.500,-</b> [1.260,50]
<b>POLSTER</b>		
<b>ALCANTARA-/VEGANZA-KOMBINATION</b>		
<b>Alcantara-/Sensatec-Kombination Schwarz mit Kontraststeppung Blau</b>	KTNL	<b>Serie</b>
<b>VEGANZA</b>		
<b>Veganza perforiert</b>		<b>250,-</b> [210,08]
Nur in Verbindung mit Sitzheizung für Fahrer und Beifahrer		
<b>Schwarz   Schwarz</b> <b>Oyster   Schwarz</b> <b>Mocca   Schwarz</b>	KUSW KUCX KUMY	
<b>LEDER</b>		
<b>Leder Vernasca</b>		<b>1.300,-</b> [1.092,44]
Nur in Verbindung mit Sitzheizung für Fahrer und Beifahrer		
<b>Schwarz   Schwarz</b> <b>Oyster   Schwarz</b> <b>Mocca   Schwarz</b>	MASW MACX MAMY	<b>-,-</b>
<b>INTERIEURLEISTEN</b>		
<b>M Interieurleisten Aluminium Hexacube hell</b>	4H2	<b>Serie</b>
<b>Interieurleisten Schwarz hochglänzend mit Akzentleiste Perlglanz Chrom</b>	4AT	<b>-,-</b>
<b>Edelholzausführung Eukalyptus offenporig mit Akzentleiste Perlglanz Chrom</b>	4EW	<b>150,-</b> [126,05]
<b>Interieurleisten Aluminium Mesheffect mit Akzentleiste Perlglanz Chrom</b>	4KL	<b>-,-</b>

-,- Sonderausstattung ohne Mehr-/ Minderpreis



# M SPORTPAKET.

Das **M Sportpaket** enthält bereits umfangreiche Serienausstattungen und kann aus einem vielfältigen Angebot an Sonderausstattungen ergänzt werden.

	SA-Nr.	EUR inkl. 19 % MwSt. [EUR ohne MwSt.]
<b>WEITERE AUSSTATTUNGSHIGHLIGHTS</b>		
<b>M Aeropaket</b>	-	<b>Serie</b>
<b>Nierenrahmen in Chrom</b>	-	<b>Serie</b>
<b>M Kennzeichnung an den Seiten</b>	-	<b>Serie</b>
<b>Dachzierleiste in Wagenfarbe</b>	-	<b>Serie</b>
<b>Exterieur Line Aluminium satiniert</b>	3MB	<b>Serie</b>
<b>M Hochglanz Shadow Line</b>	760	-,-
<b>M Hochglanz Shadow Line mit erweiterten Umfängen</b>	7M9	<b>250,-</b> [210,08]
Nur in Verbindung mit M Hochglanz Shadow Line		
<b>M Lederlenkrad mit Schaltwippen</b>	710	<b>Serie</b>
<b>Sportsitze für Fahrer und Beifahrer</b>	481	<b>Serie</b>
<b>M Dachhimmel Anthrazit</b>	775	<b>Serie</b>
Hinweis: in Verbindung mit Panorama-Glasdach Sonnenschutzhimmel in Anthrazit		
<b>M Einstiegsleisten</b>	-	<b>Serie</b>
<b>M Pedalerie</b>	-	<b>Serie</b>
<b>Fahrzeugschlüssel mit exklusiver M Kennzeichnung</b>	-	<b>Serie</b>
<b>Adaptives M Fahrwerk</b>	2VF	<b>Serie</b>
<b>Serienfahrwerk</b>	225	-,-
<b>Entfall Zusatz-Schriftzug, außen</b>	3DZ	-,-
Entfall von M Kennzeichnung an den Seiten		

# PREMIUM PAKET.

PREIS	SA-Nr.	EUR inkl. 19 % MwSt. [EUR ohne MwSt.]
	7EV	<b>1.950,-</b> [1.638,66]
<b>Adaptiver LED-Scheinwerfer</b> Nur in Verbindung mit Premium Paket / Innovationspaket	552	<b>Paket</b>
<b>Komfortzugang</b> Nur in Verbindung mit Premium Paket / Innovationspaket	322	<b>Paket</b>
<b>Wireless Charging Ablage</b> Nur in Verbindung mit Premium Paket / Innovationspaket	6NX	<b>Paket</b>
<b>Innen- und Außenspiegelpaket</b> Nur in Verbindung mit Premium Paket / Innovationspaket	430	<b>Paket</b>
<b>Innenspiegel, automatisch abblendend</b> Nur in Verbindung mit Premium Paket / Innovationspaket	431	<b>Paket</b>
<b>Instrumententafel Luxury</b> Nur in Verbindung mit Premium Paket / Innovationspaket	4NW	<b>Paket</b>
<b>Vorbereitung Driving Assistant Plus</b> Nicht in Verbindung mit Driving Assistant Professional Nur in Verbindung mit Premium Paket / Innovationspaket	9QV	<b>Paket</b>

---

# INNOVATIONSPAKET.

PREIS	SA-Nr.	EUR inkl. 19 % MwSt. [EUR ohne MwSt.]
	7EW	<b>3.200,-</b> [2.689,06]
<b>Premium Paket</b>	7EV	<b>Paket</b>
<b>BMW Live Cockpit Professional</b> Nur in Verbindung mit Innovationspaket	6U3 610	<b>Paket</b> <b>Paket</b>
<b>Parking Assistant Plus</b> Nur in Verbindung mit Innovationspaket	5DN	<b>Paket</b>

---

# COMFORT PAKET.

PREIS	SA-Nr.	EUR inkl. 19 % MwSt. [EUR ohne MwSt.]
	7LG	<b>1.250,-</b> [1.050,42]
	SA-Nr.	EUR inkl. 19 % MwSt. [EUR ohne MwSt.]
<b>Aktivsitz für Fahrer</b>	451	<b>Paket</b>
Ausstattungsalternative gegen Aufpreis: Aktivsitz für Fahrer und Beifahrer	455	<b>200,-</b> [168,07]
<b>Sitzverstellung, elektrisch, mit Memory, für Fahrer</b>	45A	<b>Paket</b>
Ausstattungsalternative gegen Aufpreis: Sitzverstellung, elektrisch, mit Memory, für Fahrer und Beifahrer	459	<b>190,-</b> [159,66]
<b>HiFi Lautsprechersystem Harman Kardon</b>	674	<b>Paket</b>

# TRAVEL PAKET.

PREIS	SA-Nr.	EUR inkl. 19 % MwSt. [EUR ohne MwSt.]
<b>225e xDrive, 230e xDrive</b>	7LK	<b>1.700,-</b> [1.428,57]
<b>216i, 218i, 220i, 223i, 223i xDrive, 218d, 223d xDrive</b>		<b>1.950,-</b> [1.638,66]

	SA-Nr.	EUR inkl. 19 % MwSt. [EUR ohne MwSt.]
<b>Dachreling Aluminium satiniert</b> Wird benötigt für Montage eines BMW Relingträgers, keine Aufnahme für Dachträger an der Karosserie vorhanden Nicht in Verbindung mit M Hochglanz Shadow Line	3AT	<b>Paket</b>
Ausstattungsalternative: M Dachreling Hochglanz Shadow Line	3MC	-,-
<b>Panorama-Glasdach</b> Hinweis: Externes Öffnen/Schließen über Langdruck des Fernbedienungsschlüssels möglich	402	<b>Paket</b>
<b>Gepäckraumtrennnetz</b>	413	<b>Paket</b>
<b>Sonnenschutzverglasung</b>	420	<b>Paket</b>
<b>Sitzverstellung, Fondsitze</b> Nicht in Verbindung mit 225e xDrive und 230e xDrive	4FD	<b>Paket</b>



# RÄDER UND REIFEN.

	SA-Nr.	EUR inkl. 19 % MwSt. [EUR ohne MwSt.]	225e xDrive	230e xDrive	216i	218i	220i	223i	223i xDrive	218d	223d xDrive
<b>16" Leichtmetallräder Doppelspeiche 186</b> 7 J x 16 mit Bereifung 205/65 R16 Silbergrau	1LQ		■		■	■	■			■	
<b>17" Leichtmetallräder Sternspeiche 832</b> 7 J x 17 mit Bereifung 205/60 R17 Hellgrau	1LR							■	■		■
<b>17" Leichtmetallräder Sternspeiche 875</b> 7 J x 17 mit Bereifung 205/60 R17 Hellgrau	1LS	<b>550,-</b> [462,18]	□	■	□	□	□			□	
<b>17" Leichtmetallräder V-Speiche 833 Bicolor</b> 7 J x 17 mit Bereifung 205/60 R17 Dunkelgrau, glanzgedreht	1LT	-,-	□	□	□	□	□	□	□	□	□
Nur in Verbindung mit Luxury Line											
<b>17" M Leichtmetallräder Doppelspeiche 834 M Bicolor</b> 7 J x 17 mit Bereifung 205/60 R17 Dunkelgrau, glanzgedreht	1LW	-,-	□	□	□	□	□	□	□	□	□
Nur in Verbindung mit M Sportpaket											
<b>18" Leichtmetallräder Sternspeiche 837 Bicolor*</b> 7,5 J x 18 mit Bereifung 225/50 R18 Schwarzgrau, glanzgedreht	1LU	<b>1.710,-</b> [1.436,97]	□		□	□	□			□	
		<b>1.060,-</b> [890,76]		□				□	□		□
In Verbindung mit Luxury Line		<b>810,-</b> [680,67]	□	□	□	□	□	□	□	□	□
<b>18" M Leichtmetallräder Doppelspeiche 838 M Bicolor*</b> 7,5 J x 18 mit Bereifung 225/50 R18 Dunkelgrau, glanzgedreht	1LX	<b>810,-</b> [680,67]	□	□	□	□	□	□	□	□	□
Nur in Verbindung mit M Sportpaket											
<b>19" BMW Individual Leichtmetallräder Vielspeiche 839 I Bicolor</b> 8 J x 19 mit Bereifung 225/45 R19 Schwarz, glanzgedreht	1LZ	<b>2.620,-</b> [2.201,68]	□		□	□	□			□	
		<b>2.070,-</b> [1.739,50]		□				□	□		□
In Verbindung mit Luxury Line / M Sportpaket		<b>1.770,-</b> [1.487,39]	□	□	□	□	□	□	□	□	□

\* Gegen Aufpreis auch mit Sportbereifung erhältlich. Die Sportreifen tragen signifikant zur Erhöhung des Verbrauchs und Reduzierung der Reichweite bei.

## BLEIBEN SIE IN DER SPUR.

Für die Originalbereifung Ihres BMW und alle bei BMW erworbenen Kompletträder und Reifen mit Sternmarkierung erhalten Sie automatisch und ohne Zusatzkosten die 36-monatige BMW Reifenversicherung mit bis zu 100 % Kostenersatz im 1. Jahr. Erfahren Sie mehr unter [www.bmw.de/de/topics/service-zubehoer/original-bmw-zubehoer/bmw-raeder-reifen.html](http://www.bmw.de/de/topics/service-zubehoer/original-bmw-zubehoer/bmw-raeder-reifen.html) oder bei Ihrem BMW Partner. (Die BMW Reifenversicherung ist ein Produkt der Allianz Versicherungs-AG).

Die Angaben Kraftstoffverbrauch, CO<sub>2</sub>-Emissionen und Effizienzklasse gelten in Abhängigkeit von der gewählten Räderkategorie und Sonderausstattung. Den fahrzeugindividuellen Verbrauchswert nach NEFZ und WLTP erhalten Sie im BMW Online-Konfigurator unter [www.bmw.de/konfigurator](http://www.bmw.de/konfigurator) oder bei Ihrem BMW Partner.

■ Serienausstattung   □ Sonderausstattung   -,- Sonderausstattung ohne Mehr-/ Minderpreis

# FARBWELT EXTERIEUR.

	SA-Nr.	EUR inkl. 19 % MwSt. [EUR. ohne MwSt.]
<b>UNI</b>		
Schwarz	668	<b>Serie</b>
Alpinweiß	300	<b>270,-</b> [226,89]
In Verbindung mit M Sportpaket		<b>Serie</b>
<b>METALLIC</b>		
Saphirschwarz Mineralweiß Phytonicblau Sanremo Green Skyscraper Grau Sparkling Kupfergrau Piemont Rot	475 A96 C1M C4E C4W C55 C3C	<b>750,-</b> [630,25]
M Portimao Blau	C31	<b>750,-</b> [630,25]
Nur in Verbindung mit M Sportpaket		
<b>BMW INDIVIDUAL LACKIERUNG</b>		
BMW Individual Storm Bay metallic	C3N	<b>1.500,-</b> [1.260,50]



# FARBWELT INTERIEUR.

	SA-Nr.	EUR inkl. 19 % MwSt. [EUR. ohne MwSt.]
<b>POLSTER</b>		
<b>STOFF</b>		
<b>Arktur Anthrazit</b>	BLAT	<b>Serie</b>
<b>ALCANTARA-/VEGANZA-KOMBINATION</b>		
<b>Alcantara-/Veganza-Kombination Schwarz mit Kontraststeppung Blau</b>	KGNL	<b>Serie</b>
Nur in Verbindung mit M Sportpaket		
<b>SENSATEC</b>		
<b>Veganza perforiert</b>		
Nur in Verbindung mit Sitzheizung für Fahrer und Beifahrer		
<b>Oyster   Schwarz</b> <b>Mocca   Schwarz</b>	KUCX KUMY	<b>850,-</b> [714,28]
Nur in Verbindung mit Sportsitze für Fahrer und Beifahrer		
In Verbindung mit Luxury Line		
In Verbindung mit M Sportpaket		
<b>Schwarz   Schwarz</b>	KUSW	<b>850,-</b> [714,28]
Im Umfang Luxury Line enthalten		
In Verbindung mit M Sportpaket		
<b>LEDER</b>		
<b>Leder Vernasca</b>		
Nur in Verbindung mit Sitzheizung für Fahrer und Beifahrer		
<b>Oyster   Schwarz</b> <b>Mokka   Schwarz</b>	MACX MAMY	<b>1.900,-</b> [1.596,64]
Nur in Verbindung mit Sportsitze für Fahrer und Beifahrer		
In Verbindung mit Luxury Line / M Sportpaket		
<b>Schwarz   Schwarz</b>	MASW	<b>1.900,-</b> [1.596,64]
In Verbindung mit Luxury Line / M Sportpaket		
<b>INTERIEURLEISTEN</b>		
<b>Interieurleisten Quarzsilber matt genarbt</b>	4GN	<b>Serie</b>
<b>Interieurleisten Aluminium Hexacube hell mit Akzentleiste Perlglanz Chrom</b>	4H2	<b>350,-</b> [294,12]
In Verbindung mit M Sportpaket		
<b>Interieurleisten Schwarz hochglänzend mit Akzentleiste Perlglanz Chrom</b>	4AT	<b>230,-</b> [193,277]
In Verbindung mit Luxury Line / M Sportpaket		
<b>Interieurleisten Aluminium Mesheffekt mit Akzentleiste Perlglanz Chrom</b>	4KL	<b>350,-</b> [294,12]
In Verbindung mit Luxury Line / M Sportpaket		
<b>Edelholzausführung Eukalyptus offenporig mit Akzentleiste Perlglanz Chrom</b>	4EW	<b>480,-</b> [403,36]
In Verbindung mit Luxury Line		
In Verbindung mit M Sportpaket		

# SONDERAUSSTATTUNGEN.

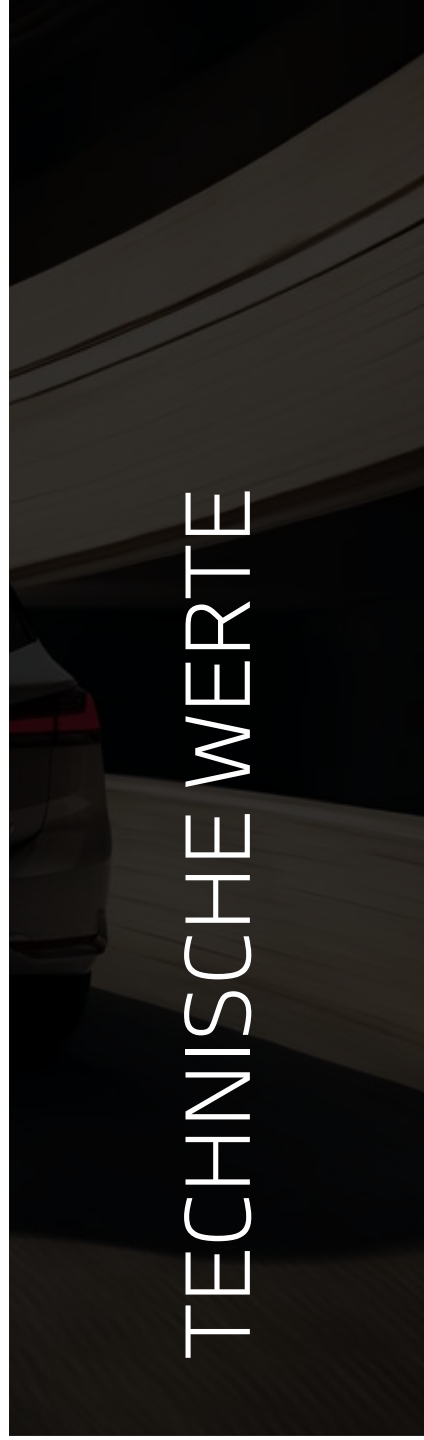
	SA-Nr.	EUR inkl. 19 % MwSt. [EUR ohne MwSt.]	225e xDrive	230e xDrive	216i	218i	220i	223i	223i xDrive	218d	223d xDrive
<b>EXTERIEUR</b>											
<b>Exterieur Line Aluminium satiniert</b>	3MB	<b>300,-</b> [252,10]	<input type="checkbox"/>	<input type="checkbox"/>	<input type="checkbox"/>	<input type="checkbox"/>	<input type="checkbox"/>	<input type="checkbox"/>	<input type="checkbox"/>	<input type="checkbox"/>	<input type="checkbox"/>
Nicht in Verbindung mit M Dachreling Hochglanz Shadow Line Im Umfang Luxury Line / M Sportpaket enthalten											
<b>Dachreling Aluminium satiniert</b>	3AT	<b>320,-</b> [268,90]	<input type="checkbox"/>	<input type="checkbox"/>	<input type="checkbox"/>	<input type="checkbox"/>	<input type="checkbox"/>	<input type="checkbox"/>	<input type="checkbox"/>	<input type="checkbox"/>	<input type="checkbox"/>
Wird benötigt für Montage eines BMW Relingträgers, keine Aufnahme für Dachträger an der Karosserie vorhanden											
Nicht in Verbindung mit M Hochglanz Shadow Line Im Umfang Travel Paket enthalten											
<b>M Dachreling Hochglanz Shadow Line</b>	3MC	<b>320,-</b> [268,90]	<input type="checkbox"/>	<input type="checkbox"/>	<input type="checkbox"/>	<input type="checkbox"/>	<input type="checkbox"/>	<input type="checkbox"/>	<input type="checkbox"/>	<input type="checkbox"/>	<input type="checkbox"/>
Wird benötigt für Montage eines BMW Relingträgers, keine Aufnahme für Dachträger an der Karosserie vorhanden											
Nicht in Verbindung mit Exterieur Line Aluminium satiniert Im Umfang Travel Paket enthalten											
<b>M Hochglanz Shadow Line</b>	760	<b>300,-</b> [252,10]	<input type="checkbox"/>	<input type="checkbox"/>	<input type="checkbox"/>	<input type="checkbox"/>	<input type="checkbox"/>	<input type="checkbox"/>	<input type="checkbox"/>	<input type="checkbox"/>	<input type="checkbox"/>
Nicht in Verbindung mit Dachreling Aluminium satiniert											
In Verbindung mit M Sportpaket											
In Verbindung mit Luxury Line											
<b>M Hochglanz Shadow Line mit erweiterten Umfängen</b>	7M9	<b>250,-</b> [210,08]	<input type="checkbox"/>	<input type="checkbox"/>	<input type="checkbox"/>	<input type="checkbox"/>	<input type="checkbox"/>	<input type="checkbox"/>	<input type="checkbox"/>	<input type="checkbox"/>	<input type="checkbox"/>
Nur in Verbindung mit M Sportpaket, M Hochglanz Shadow Line											
<b>INTERIEUR</b>											
<b>M Dachhimmel Anthrazit</b>	775	<b>250,-</b> [210,08]	<input type="checkbox"/>	<input type="checkbox"/>	<input type="checkbox"/>	<input type="checkbox"/>	<input type="checkbox"/>	<input type="checkbox"/>	<input type="checkbox"/>	<input type="checkbox"/>	<input type="checkbox"/>
Hinweis: in Verbindung mit Panorama-Glasdach Sonnenschutzhimmel in Anthrazit											
Im Umfang M Sportpaket enthalten											
<b>M Lederlenkrad mit Schaltwippen</b>	710	<b>260,-</b> [218,48]	<input type="checkbox"/>	<input type="checkbox"/>	<input type="checkbox"/>	<input type="checkbox"/>	<input type="checkbox"/>	<input type="checkbox"/>	<input type="checkbox"/>	<input type="checkbox"/>	<input type="checkbox"/>
Nur in Verbindung mit Steptronic (Sport) Getriebe mit Schaltwippen (2TE/2TC) Im Umfang M Sportpaket enthalten											
<b>Lenkradheizung</b>	248	<b>190,-</b> [159,66]	<input type="checkbox"/>	<input type="checkbox"/>	<input type="checkbox"/>	<input type="checkbox"/>	<input type="checkbox"/>	<input type="checkbox"/>	<input type="checkbox"/>	<input type="checkbox"/>	<input type="checkbox"/>
<b>ENTERTAINMENT</b>											
<b>HiFi Lautsprechersystem Harman Kardon</b>	674	<b>620,-</b> [521,00]	<input type="checkbox"/>	<input type="checkbox"/>	<input type="checkbox"/>	<input type="checkbox"/>	<input type="checkbox"/>	<input type="checkbox"/>	<input type="checkbox"/>	<input type="checkbox"/>	<input type="checkbox"/>
HiFi-Lautsprechersystem mit digitalem Verstärker. Hochtönerblenden in Edelstahl mit beleuchtetem „harman/kardon“-Schriftzug											
12 Lautsprecher											
Im Umfang Comfort Paket enthalten											
<b>ASSISTENZSYSTEME</b>											
<b>Driving Assistant</b>	5AS	<b>600,-</b> [504,20]	<input type="checkbox"/>	<input type="checkbox"/>	<input type="checkbox"/>	<input type="checkbox"/>	<input type="checkbox"/>	<input type="checkbox"/>	<input type="checkbox"/>	<input type="checkbox"/>	<input type="checkbox"/>
Radarbasiertes Fahrerassistenzsystem bestehend aus:											
– Spurwechselwarnung mit aktiver Rückführung											
– Die Querverkehrswarnung hinten											
– Prävention Heckkollision											
– Ausstiegswarnung											

# SONDERAUSSTATTUNGEN.

	SA-Nr.	EUR inkl. 19 % MwSt. [EUR ohne MwSt.]	225e xDrive	230e xDrive	216i	218i	220i	223i	223i xDrive	218d	223d xDrive
<b>Driving Assistant Plus</b>	5AT	<b>800,-</b> [672,26]	<input type="checkbox"/>	<input type="checkbox"/>	<input type="checkbox"/>	<input type="checkbox"/>	<input type="checkbox"/>	<input type="checkbox"/>	<input type="checkbox"/>	<input type="checkbox"/>	<input type="checkbox"/>
Kamera- und radarbasiertes Fahrerassistenzsystem bestehend aus: <ul style="list-style-type: none"> <li>– Aktiven Geschwindigkeitsregelung (die Geschwindigkeit des Fahrzeugs wird im Bereich von ca. 30–180 km/h unter Berücksichtigung eines variablen Abstands zum vorausfahrenden Fahrzeug eingehalten). Zusätzlich zu den vorausfahrenden Fahrzeugen können auch stehende Fahrzeuge erfasst werden, automatisches Anbremsen des Fahrzeugs im Bedarfsfall auch bis in den Stillstand (Stopp&amp;Go). Aus dem Stillstand heraus wird ein automatisches oder fahrerinitiiertes, geregeltes Anfahren angeboten. Der Abstand kann auf Wunsch durch das System situativ angepasst werden, so dass keine Bedienung des Fahrers mehr nötig ist. Bedienung der Aktiven Geschwindigkeitsregelung über Multifunktion für Lenkrad.</li> <li>– Speed Limit Info mit Anzeige vorausliegender Geschwindigkeitsbegrenzungen und Überholverbotsanzeige sowie der manuelle Speed Limit Assist, welcher die Übernahme einer erkannten Geschwindigkeitsbegrenzung als Setzgeschwindigkeit für die Abstandsregelung (ACC mit Stop&amp;Go-Funktion) und Limiter-Funktion und die Geschwindigkeitsregelung ermöglicht.</li> <li>– Automatischer Speed Limit Assist</li> <li>– Lenk und Spurführungsassistent (Basis)</li> </ul>											
<b>Driving Assistant Professional</b>	5AU	<b>1.980,-</b> [1663,86]	<input type="checkbox"/>	<input type="checkbox"/>	<input type="checkbox"/>	<input type="checkbox"/>	<input type="checkbox"/>	<input type="checkbox"/>	<input type="checkbox"/>	<input type="checkbox"/>	<input type="checkbox"/>
Kamera-/radarbasiertes Fahrerassistenzsystem aus folgenden Funktionen inkl. den Inhalten Driving Assistant: <ul style="list-style-type: none"> <li>– Lenk- und Spurführungsassistent</li> <li>– Automatischer Speed Limit Assist</li> <li>– Abstandsregelung (ACC mit Stop&amp;Go-Funktion) bis 210 km/h</li> <li>– Spurhalteassistent mit aktivem Seitenkollisionsschutz</li> <li>– Querverkehrswarnung vorne/hinten</li> <li>– Vorfahrtswarner</li> <li>– Falschfahrwarnung (nur mit BMW Live Cockpit Professional)</li> <li>– Nothalteassistent</li> </ul> Nicht in Verbindung mit Driving Assistant / Driving Assistant Plus Nur in Verbindung mit Innovationspaket											
<b>SICHERHEIT</b>											
<b>Reifenpannenset</b>	2VC	<b>60,-</b> [50,42]	<input type="checkbox"/>	<input type="checkbox"/>	<input type="checkbox"/>	<input type="checkbox"/>	<input type="checkbox"/>	<input type="checkbox"/>	<input type="checkbox"/>	<input type="checkbox"/>	<input type="checkbox"/>
<b>ANTRIEB</b>											
<b>Steptronic Getriebe mit Schaltwippen</b>	2TE	<b>–,-</b>	<input type="checkbox"/>	<input type="checkbox"/>	<input type="checkbox"/>	<input type="checkbox"/>	<input type="checkbox"/>	<input type="checkbox"/>	<input type="checkbox"/>	<input type="checkbox"/>	<input type="checkbox"/>
Nur in Verbindung mit M Lederlenkrad											
<b>Steptronic Sport Getriebe mit Schaltwippen</b>	2TC	<b>–,-</b>						<input type="checkbox"/>	<input type="checkbox"/>	<input type="checkbox"/>	<input type="checkbox"/>
Nur in Verbindung mit M Sportpaket											
<b>FAHRWERK, BREMSEN UND LENKUNG</b>											
<b>Adaptives M Fahrwerk</b>	2VF	<b>690,-</b> [579,83]	<input type="checkbox"/>	<input type="checkbox"/>	<input type="checkbox"/>	<input type="checkbox"/>	<input type="checkbox"/>	<input type="checkbox"/>	<input type="checkbox"/>	<input type="checkbox"/>	<input type="checkbox"/>
Im Umfang M Sportpaket enthalten											
<b>SICHT</b>											
<b>Fernlichtassistent</b>	5AC	<b>190,-</b> [159,66]	<input type="checkbox"/>	<input type="checkbox"/>	<input type="checkbox"/>	<input type="checkbox"/>	<input type="checkbox"/>	<input type="checkbox"/>	<input type="checkbox"/>	<input type="checkbox"/>	<input type="checkbox"/>
Im Umfang Adaptive LED-Scheinwerfer enthalten											
<b>SITZKOMFORT</b>											
<b>Sitzverstellung, elektrisch, mit Memory, für Fahrer und Beifahrer</b>	459	<b>850,-</b> [714,28]	<input type="checkbox"/>	<input type="checkbox"/>	<input type="checkbox"/>	<input type="checkbox"/>	<input type="checkbox"/>	<input type="checkbox"/>	<input type="checkbox"/>	<input type="checkbox"/>	<input type="checkbox"/>
In Verbindung mit Comfort Paket											
		<b>170,-</b> [142,85]	<input type="checkbox"/>	<input type="checkbox"/>	<input type="checkbox"/>	<input type="checkbox"/>	<input type="checkbox"/>	<input type="checkbox"/>	<input type="checkbox"/>	<input type="checkbox"/>	<input type="checkbox"/>
<b>Sitzverstellung, elektrisch, mit Memory, für Fahrer</b>	45A	<b>680,-</b> [571,42]	<input type="checkbox"/>	<input type="checkbox"/>	<input type="checkbox"/>	<input type="checkbox"/>	<input type="checkbox"/>	<input type="checkbox"/>	<input type="checkbox"/>	<input type="checkbox"/>	<input type="checkbox"/>
Im Umfang Comfort Paket enthalten											
<b>Sitzheizung für Fahrer und Beifahrer</b>	494	<b>350,-</b> [294,12]	<input type="checkbox"/>	<input type="checkbox"/>	<input type="checkbox"/>	<input type="checkbox"/>	<input type="checkbox"/>	<input type="checkbox"/>	<input type="checkbox"/>	<input type="checkbox"/>	<input type="checkbox"/>
Hinweis: keine Beheizung der Sitzwangen											
Im Umfang Luxury Line enthalten											
<b>Aktivsitz für Fahrer und Beifahrer</b>	455	<b>470,-</b> [394,95]	<input type="checkbox"/>	<input type="checkbox"/>	<input type="checkbox"/>	<input type="checkbox"/>	<input type="checkbox"/>	<input type="checkbox"/>	<input type="checkbox"/>	<input type="checkbox"/>	<input type="checkbox"/>
In Verbindung mit Comfort Paket											
		<b>190,-</b> [159,66]	<input type="checkbox"/>	<input type="checkbox"/>	<input type="checkbox"/>	<input type="checkbox"/>	<input type="checkbox"/>	<input type="checkbox"/>	<input type="checkbox"/>	<input type="checkbox"/>	<input type="checkbox"/>

# SONDERAUSSTATTUNGEN.

	SA-Nr.	EUR inkl. 19 % MwSt. [EUR ohne MwSt.]	225e xDrive	230e xDrive	216i	218i	220i	223i	223i xDrive	218d	223d xDrive
<b>Aktivsitz für Fahrer</b> Im Umfang Comfort Paket enthalten	451	<b>280,-</b> [235,29]	<input type="checkbox"/>	<input type="checkbox"/>	<input type="checkbox"/>	<input type="checkbox"/>	<input type="checkbox"/>	<input type="checkbox"/>	<input type="checkbox"/>	<input type="checkbox"/>	<input type="checkbox"/>
<b>Sportsitze für Fahrer und Beifahrer</b> Im Umfang M Sportpaket enthalten	481	<b>380,-</b> [319,32]	<input type="checkbox"/>	<input type="checkbox"/>	<input type="checkbox"/>	<input type="checkbox"/>	<input type="checkbox"/>	<input type="checkbox"/>	<input type="checkbox"/>	<input type="checkbox"/>	<input type="checkbox"/>
<b>Sitzverstellung, Fondsitze</b> Im Umfang Comfort Paket enthalten	4FD	<b>400,-</b> [336,13]			<input type="checkbox"/>	<input type="checkbox"/>	<input type="checkbox"/>	<input type="checkbox"/>	<input type="checkbox"/>	<input type="checkbox"/>	<input type="checkbox"/>
<b>KLIMAKOMFORT</b>											
<b>Panorama-Glasdach</b> – vorderes Glasdachelement mit Schiebe-/Hebefunktion, außen ablegend – hinteres Glasdachsegment feststehend – Glas mit Grautönung für verbesserten Sonnenschutz – automatisch ausklappender Netz-Windabweiser, vorn – in Fahrtrichtung laufendes, elektrisches Sonnenschutzrollo über Gesamtlänge Panorama-Glasdach, jeweils in Himmelfarbe – Bedienung über Schiebetaster in Funktionszentrum Dach, beleuchtet  Hinweis: Externes Öffnen/Schließen über Langdruck des Fernbedienungsschlüssels möglich  Im Umfang Travel Paket enthalten	402	<b>1.330,-</b> [1.117,64]	<input type="checkbox"/>	<input type="checkbox"/>	<input type="checkbox"/>	<input type="checkbox"/>	<input type="checkbox"/>	<input type="checkbox"/>	<input type="checkbox"/>	<input type="checkbox"/>	<input type="checkbox"/>
<b>Sonnenschutzverglasung</b> Im Umfang Travel Paket enthalten	420	<b>350,-</b> [294,12]	<input type="checkbox"/>	<input type="checkbox"/>	<input type="checkbox"/>	<input type="checkbox"/>	<input type="checkbox"/>	<input type="checkbox"/>	<input type="checkbox"/>	<input type="checkbox"/>	<input type="checkbox"/>
<b>TRANSPORT UND STAURAUUM</b>											
<b>Anhängerkupplung</b> Angaben zu Anhängerlast und Deichselstützlast im Abschnitt TECHNISCHE WERTE.	3AC	<b>1.000,-</b> [840,34]	<input type="checkbox"/>	<input type="checkbox"/>	<input type="checkbox"/>	<input type="checkbox"/>	<input type="checkbox"/>	<input type="checkbox"/>	<input type="checkbox"/>	<input type="checkbox"/>	<input type="checkbox"/>
<b>Gepäckraumtrennnetz</b> 2 schwarze Netze: – 1 für Fondlehne aufgestellt – 1 für Fondlehne umgeklappt  Fixierung: – Aufnahmen im Dachholm mit Blende (schließ- und klappbar) und 2 Verzurrösen im Gepäckraum vorne oder Befestigung an den Rückseiten der Fondsitze – zusätzlich: 2 Verzurrösen im Gepäckraum vorne (rechts/links) und 2 im Gepäckraum hinten (rechts/links) enthalten  Im Umfang Travel Paket enthalten	413	<b>200,-</b> [168,07]	<input type="checkbox"/>	<input type="checkbox"/>	<input type="checkbox"/>	<input type="checkbox"/>	<input type="checkbox"/>	<input type="checkbox"/>	<input type="checkbox"/>	<input type="checkbox"/>	<input type="checkbox"/>
<b>WEITERE FUNKTIONEN</b>											
<b>Personal eSIM</b> Aktivierung von 5G im Fahrzeug, Highspeed-Internet über die Außenantenne des Fahrzeugs. Konnektivität, die dank der BMW ID von Fahrzeug zu Fahrzeug folgt. Eine Übersicht der BMW Kooperationspartner finden Sie in der My BMW App oder auf der My BMW Webseite.	6PA	<b>320,-</b> [268,90]	<input type="checkbox"/>	<input type="checkbox"/>	<input type="checkbox"/>	<input type="checkbox"/>	<input type="checkbox"/>	<input type="checkbox"/>	<input type="checkbox"/>	<input type="checkbox"/>	<input type="checkbox"/>
<b>Alarmanlage</b>	302	<b>500,-</b> [420,17]	<input type="checkbox"/>	<input type="checkbox"/>	<input type="checkbox"/>	<input type="checkbox"/>	<input type="checkbox"/>	<input type="checkbox"/>	<input type="checkbox"/>	<input type="checkbox"/>	<input type="checkbox"/>
<b>Größerer Kraftstofftank</b> Mehrinhalt ca. 9 Liter	1AG	<b>50,-</b> [42,02]			<input type="checkbox"/>	<input type="checkbox"/>	<input type="checkbox"/>	<input type="checkbox"/>	<input type="checkbox"/>	<input type="checkbox"/>	<input type="checkbox"/>
<b>BMW IconicSounds Electric</b> Inszenierung des Antriebsounds, Audioausgabe innen über das Audiosystem. Abstufung über die MyModes: – Personal: ausgewogener Akustikkomfort mit leichtem Lastfeedback – Sport: deutliches Lastfeedback – Efficient: hoher Akustikkomfort ohne zusätzliche Inszenierung	4V1	<b>200,-</b> [168,07]	<input type="checkbox"/>	<input type="checkbox"/>							
<b>Flexible Fast Charger (Mode2)</b>		<b>390,-</b> [327,73]	<input type="checkbox"/>	<input type="checkbox"/>							



TECHNISCHE WERTE

# TECHNISCHE WERTE.

<b>BMW 2er Active Tourer</b>		<b>225e xDrive</b>	<b>230e xDrive</b>	<b>216i</b>	<b>218i</b>
<b>Gewicht und Volumen</b>					
Leergewicht EG <sup>1</sup>	kg	1.900	1.920	1.545	1.545
Zulässiges Gesamtgewicht	kg	2.405	2.420	2.015	2.015
Zuladung	kg	580	575	545	545
Zulässige ungebremste Anhängelast <sup>2</sup>	kg	750	750	750	750
Zulässige gebremste Anhängelast bis max. 12% Steigung/max. 8% Steigung <sup>2</sup>	kg	1.400–1.400	1.400–1.400	1.100–1.100	1.300–1.300
Gepäckraumvolumen (Normal/Cargo/Gesamt)	l	406/495/1405	406/495/1405	470/565/1455	470/565/1455
<b>Gesamtfahrzeugantrieb<sup>3</sup></b>					
Antriebstyp		Plug-in-Hybrid	Plug-in-Hybrid	Benzin	Benzin
Leistung	kW (PS)	180 (245)	240 (326)	90 (122)	100 (136)
Maximales Drehmoment	Nm	477	477	230	230
Getriebe		7-Gang Steptronic mit Doppelkupplung	7-Gang Steptronic mit Doppelkupplung	7-Gang Steptronic mit Doppelkupplung	7-Gang Steptronic mit Doppelkupplung
Antriebsart		Allradantrieb	Allradantrieb	Frontantrieb	Frontantrieb
<b>BMW TwinPower Turbo Motor<sup>3</sup></b>					
Zylinder/Ventile	Anzahl	3/4	3/4	3/4	3/4
Hubraum	cm <sup>3</sup>	1.499	1.499	1.499	1.499
Verbrenner Nennleistung/Nendrehzahl	kW (PS)/ 1/min	100 (136)/ 4.400–6.500	110 (150)/ 4.700–6.500	90 (122)/ 3.900–6.500	100 (136)/ 4.400–6.500
Maximales Drehmoment/Drehzahl	Nm/ 1/min	230/ 1.500–4.000	230/ 1.500–4.400	230/ 1.500–3.600	230/ 1.500–4.000
<b>Plug-in-Hybrid</b>					
Spitzenleistung E-Motor	kW (PS)	80 (109)	130 (177)	–	–
Systemleistung	kW (PS)	180 (245)	240 (326)	–	–
Systemdrehmoment	Nm	477	477	–	–
<b>LITHIUM-IONEN-HOCHVOLT-BATTERIE</b>					
► Netto Batterieinhalt	kWh	14,2	14,2	–	–
► Ladezeit (0–100 %) <sup>5</sup>	h	2,5	2,5	–	–
Elektrische Reichweite, kombiniert <sup>6</sup>	km	78–88	78–88	–	–
<b>Elektromotor</b>					
Elektromotortyp		synchron, fremderregt	synchron, fremderregt	–	–
Position		hinten	hinten	–	–
Nennleistung	kW (PS)	80 (109)	130 (177)	–	–
Maximales Drehmoment	Nm	247	247	–	–
<b>Fahrleistung</b>					
Höchstgeschwindigkeit	km/h	195	205	206	214
Elektrische Höchstgeschwindigkeit	km/h	140	140	–	–
Beschleunigung 0–100 km/h	s	6,7	5,5	10,3	9,0
<b>Verbrauch und Emissionen</b>					
Abgasnorm (typzugelassen)		EU6de	EU6de	EU6de	EU6de
WLTP <sup>3,4</sup>					
► Kombiniert <sup>7</sup>	l/100 km	0,9–0,8	0,9–0,8	6,7–6,2	6,7–6,2
► CO <sub>2</sub> -Emissionen kombiniert <sup>7</sup>	g/km	21–19	21–19	152–140	152–140
► Stromverbrauch	kWh	20,3–18,1	20,1–18,1	–	–
Tankinhalt, ca.	l	47	47	45	45
<b>Räder/Reifen</b>					
Reifendimension		205/65 R16 95 W	205/60 R17 97 W XL	205/65 R16 95 W	205/65 R16 95 W
Raddimension		7Jx16	7Jx17	7Jx16	7Jx16
Material		Leichtmetall	Leichtmetall	Leichtmetall	Leichtmetall

Angaben zu Fahrleistung, Verbrauch und CO<sub>2</sub>-Emission gelten für Fahrzeuge mit Seriengetriebe.

<sup>1</sup> Das EG-Leergewicht bezieht sich auf ein Fahrzeug mit serienmäßiger Ausstattung und beinhaltet keine Sonderausstattungen. Im Leergewicht sind 90 % Tankfüllung sowie 75 kg für den Fahrer berücksichtigt. Optionale Ausstattungen können das Gewicht des Fahrzeugs, die Nutzlast sowie bei Einfluss auf die Aerodynamik die Höchstgeschwindigkeit verändern.

<sup>2</sup> Das tatsächliche Gesamtgewicht des Anhängers darf die maximal zulässige Anhängelast unter Berücksichtigung der maximal zulässigen Stützlast nicht übersteigen.

<sup>3</sup> Angaben zu Leistung für Benzinmotoren beziehen sich auf den Betrieb mit ROZ 98 Kraftstoff. Angaben zu Verbrauch beziehen sich auf den Betrieb mit Referenzkraftstoff gemäß VO (EU) 2007/715. Kraftstoffqualitäten bleifrei ROZ 91 und höher mit einem maximalen Ethanol-Anteil von 10 % (E10) sind zulässig. BMW empfiehlt die Verwendung von Superbenzin bleifrei ROZ 95.

<sup>4</sup> Offizielle Angaben zu Kraftstoffverbrauch, CO<sub>2</sub>-Emissionen, Stromverbrauch und elektrischer Reichweite wurden nach dem vorgeschriebenen Messverfahren ermittelt und entsprechen der VO (EU) 715/2007 in der jeweils geltenden Fassung. Für seit 01.01.2021 neu typgeprüfte Fahrzeuge existieren die offiziellen Angaben nur noch nach WLTP. Zudem entfallen laut EU-Verordnung 2022/195 ab 01.01.2023 in den EG-Übereinstimmungsbescheinigungen die NEFZ-Werte. Weitere Informationen zu den Messverfahren NEFZ und WLTP finden Sie unter [www.bmw.com/wltp](http://www.bmw.com/wltp)

<sup>5</sup> Abhängig von örtlicher Strominfrastruktur. Die angegebene Ladezeit basiert auf einer AC-Ladeleistung von 7,4 kW.

<sup>6</sup> Reichweite abhängig von unterschiedlichen Faktoren, insbesondere: persönlicher Fahrstil, Streckenbeschaffenheit, Außentemperatur, Heizung/Klimatisierung, Vortemperierung, Ladezustand Batterie, Temperatur E-Fahren.

<sup>7</sup> Plug-in-Hybrid: gewichtet kombiniert.

Weitere Informationen zum offiziellen Kraftstoffverbrauch und den offiziellen spezifischen CO<sub>2</sub>-Emissionen neuer Personenkraftwagen können dem „Leitfaden über den Kraftstoffverbrauch, die CO<sub>2</sub>-Emissionen und den Stromverbrauch neuer Personenkraftwagen“ entnommen werden, der an allen Verkaufsstellen, bei der Deutschen Automobil Treuhand GmbH (DAT), Hellmuth-Hirth-Str. 1, 73760 Ostfildern-Scharnhausen und unter [www.dat.de/co2/](http://www.dat.de/co2/) unentgeltlich erhältlich ist.

Die Angaben Kraftstoffverbrauch, CO<sub>2</sub>-Emissionen und Effizienzklasse gelten in Abhängigkeit von der gewählten Räderkategorie und Sonderausstattung. Den fahrzeugindividuellen Verbrauchswert nach NEFZ und WLTP erhalten Sie im BMW Online-Konfigurator unter [www.bmw.de/konfigurator](http://www.bmw.de/konfigurator) oder bei Ihrem BMW Partner.

Die technischen Daten, Verbrauchswerte und Anhängelasten beziehen sich nur auf ein Fahrzeug mit ab Werk verbauter Serien- und Sonderausstattung. Nachträglich verbaute Zubehör- bzw. Anbauteile sind nicht berücksichtigt.

# TECHNISCHE WERTE.

<b>BMW 2er Active Tourer</b>		<b>220i</b>	<b>223i</b>	<b>223i xDrive</b>	<b>218d</b>	<b>223d xDrive</b>
<b>Gewicht und Volumen</b>						
Leergewicht EG <sup>1</sup>	kg	1.595	1.620	1.690	1.620	1.730
Zulässiges Gesamtgewicht	kg	2.075	2.105	2.170	2.085	2.210
Zuladung	kg	555	560	555	540	555
Zulässige ungebremste Anhängelast <sup>2</sup>	kg	750	750	750	750	750
Zulässige gebremste Anhängelast bis max. 12% Steigung/max. 8% Steigung <sup>2</sup>	kg	1.300–1.300	1.500–1.500	1.500–1.500	1.400–1.400	1.500–1.500
Gepäckraumvolumen (Normal/Cargo/Gesamt)	l	415/500/1405	415/500/1405	415/500/1405	470/565/1455	415/500/1405
<b>Gesamtfahrzeugantrieb<sup>3</sup></b>						
Antriebstyp		Benzin – 48V Mild-Hybrid	Benzin – 48V Mild-Hybrid	Benzin – 48V Mild-Hybrid	Diesel	Diesel – 48V Mild-Hybrid
Leistung	kW (PS)	125 (170)	160 (218)	160 (218)	110 (150)	155 (211)
Maximales Drehmoment	Nm	280	360	360	360	400
Getriebe		7-Gang Steptronic mit Doppelkupplung	7-Gang Steptronic mit Doppelkupplung	7-Gang Steptronic mit Doppelkupplung	7-Gang Steptronic mit Doppelkupplung	7-Gang Steptronic mit Doppelkupplung
Antriebsart		Frontantrieb	Frontantrieb	Allradantrieb	Frontantrieb	Allradantrieb
<b>BMW TwinPower Turbo Motor<sup>3</sup></b>						
Zylinder/Ventile	Anzahl	3/4	4/4	4/4	4/4	4/4
Hubraum	cm <sup>3</sup>	1.499	1.998	1.998	1.995	1.995
Verbrenner Nennleistung/Nenndrehzahl	kW (PS)/ 1/min	115 (156)/ 4.700–6.500	150 (204)/ 5.000–6.500	150 (204)/ 5.000–6.500	110 (150)/ 3.750–4.000	145 (197)/ 4.000
Maximales Drehmoment/Drehzahl	Nm/ 1/min	240/ 1.500–4.400	320/ 1.500–4.000	320/ 1.500–4.000	360/ 1.500–2.500	360/ 1.500–2.750
<b>Plug-in-Hybrid</b>						
Spitzenleistung E-Motor	kW (PS)	–	–	–	–	–
Systemleistung	kW (PS)	–	–	–	–	–
Systemdrehmoment	Nm	–	–	–	–	–
<b>LITHIUM-IONEN-HOCHVOLT-BATTERIE</b>						
► Netto Batterieinhalt	kWh	–	–	–	–	–
► Ladezeit (0–100 %) <sup>5</sup>	h	–	–	–	–	–
Elektrische Reichweite, kombiniert <sup>6</sup>	km	–	–	–	–	–
<b>Elektromotor</b>						
Elektromotortyp		synchron, permanenterregt	synchron, permanenterregt	synchron, permanenterregt	–	synchron, permanenterregt
Position		integriert ins Automatikgetriebe	integriert ins Automatikgetriebe	integriert ins Automatikgetriebe	–	integriert ins Automatikgetriebe
Nennleistung	kW (PS)	14 (19)	14 (19)	14 (19)	–	14 (19)
Maximales Drehmoment	Nm	55	55	55	–	55
<b>Fahrleistung</b>						
Höchstgeschwindigkeit	km/h	221	241	238	220	233
Elektrische Höchstgeschwindigkeit	km/h	–	–	–	–	–
Beschleunigung 0–100 km/h	s	8,1	7,0	6,9	8,8	7,3
<b>Verbrauch und Emissionen</b>						
Abgasnorm (typzugelassen)		EU6de	EU6de	EU6de	EU6de	EU6de
<b>WLTP <sup>3,4</sup></b>						
► Kombiniert <sup>7</sup>	l/100 km	6,4–5,8	6,5–5,9	6,9–6,4	5,2–4,8	5,0–4,6
► CO <sub>2</sub> -Emissionen kombiniert <sup>7</sup>	g/km	144–131	146–134	156–144	137–125	132–120
► Stromverbrauch	kWh	–	–	–	–	–
Tankinhalt, ca.	l	45	45	45	45	45
<b>Räder/Reifen</b>						
Reifendimension		205/65 R16 95 W	205/60 R17 97 W XL	205/60 R17 97 W XL	205/65 R16 95 W	205/60 R17 97 W XL
Raddimension		7Jx16	7Jx17	7Jx17	7Jx16	7Jx17
Material		Leichtmetall	Leichtmetall	Leichtmetall	Leichtmetall	Leichtmetall

Angaben zu Fahrleistung, Verbrauch und CO<sub>2</sub>-Emission gelten für Fahrzeuge mit Seriengetriebe.

<sup>1</sup> Das EG-Leergewicht bezieht sich auf ein Fahrzeug mit serienmäßiger Ausstattung und beinhaltet keine Sonderausstattungen. Im Leergewicht sind 90 % Tankfüllung sowie 75 kg für den Fahrer berücksichtigt. Optionale Ausstattungen können das Gewicht des Fahrzeugs, die Nutzlast sowie bei Einfluss auf die Aerodynamik die Höchstgeschwindigkeit verändern.

<sup>2</sup> Das tatsächliche Gesamtgewicht des Anhängers darf die maximal zulässige Anhängelast unter Berücksichtigung der maximal zulässigen Stützlast nicht übersteigen.

<sup>3</sup> Angaben zu Leistung für Benzinmotoren beziehen sich auf den Betrieb mit ROZ 98 Kraftstoff. Angaben zu Verbrauch beziehen sich auf den Betrieb mit Referenzkraftstoff gemäß VO (EU) 2007/715. Kraftstoffqualitäten bleifrei ROZ 91 und höher mit einem maximalen Ethanol-Anteil von 10 % (E10) sind zulässig. BMW empfiehlt die Verwendung von Superbenzin bleifrei ROZ 95.

<sup>4</sup> Offizielle Angaben zu Kraftstoffverbrauch, CO<sub>2</sub>-Emissionen, Stromverbrauch und elektrischer Reichweite wurden nach dem vorgeschriebenen Messverfahren ermittelt und entsprechen der VO (EU) 715/2007 in der jeweils geltenden Fassung. Für seit 01.01.2021 neu typgeprüfte Fahrzeuge existieren die offiziellen Angaben nur noch nach WLTP. Zudem entfallen laut EU-Verordnung 2022/195 ab 01.01.2023 in den EG-Übereinstimmungsbescheinigungen die NEFZ-Werte. Weitere Informationen zu den Messverfahren NEFZ und WLTP finden Sie unter [www.bmw.com/wltp](http://www.bmw.com/wltp)

<sup>5</sup> Abhängig von örtlicher Strominfrastruktur. Die angegebene Ladezeit basiert auf einer AC-Ladeleistung von 7,4 kW.

<sup>6</sup> Reichweite abhängig von unterschiedlichen Faktoren, insbesondere: persönlicher Fahrstil, Streckenbeschaffenheit, Außentemperatur, Heizung/Klimatisierung, Vortemperierung, Ladezustand Batterie, Temperatur E-Fahren.

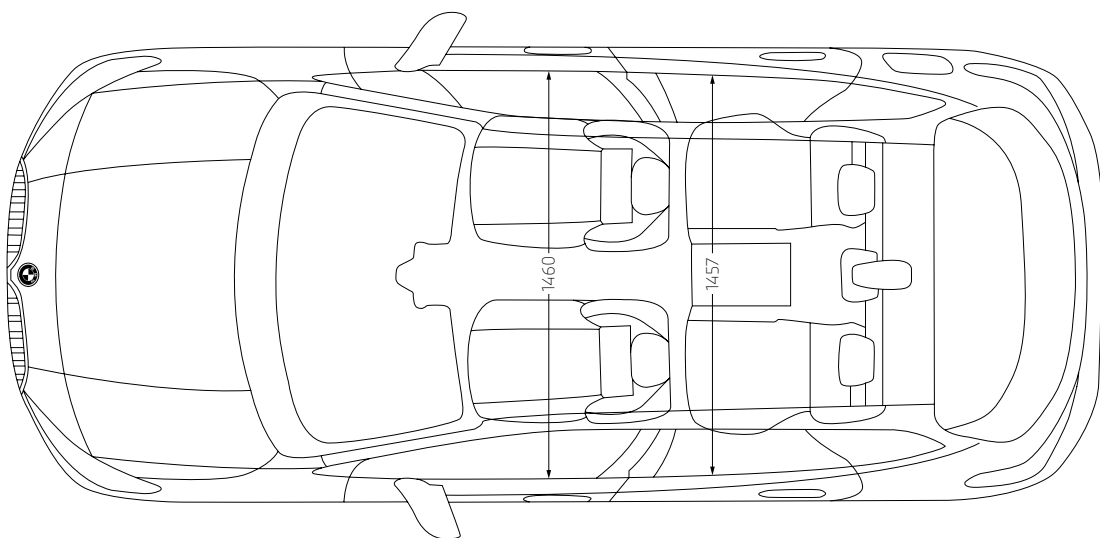
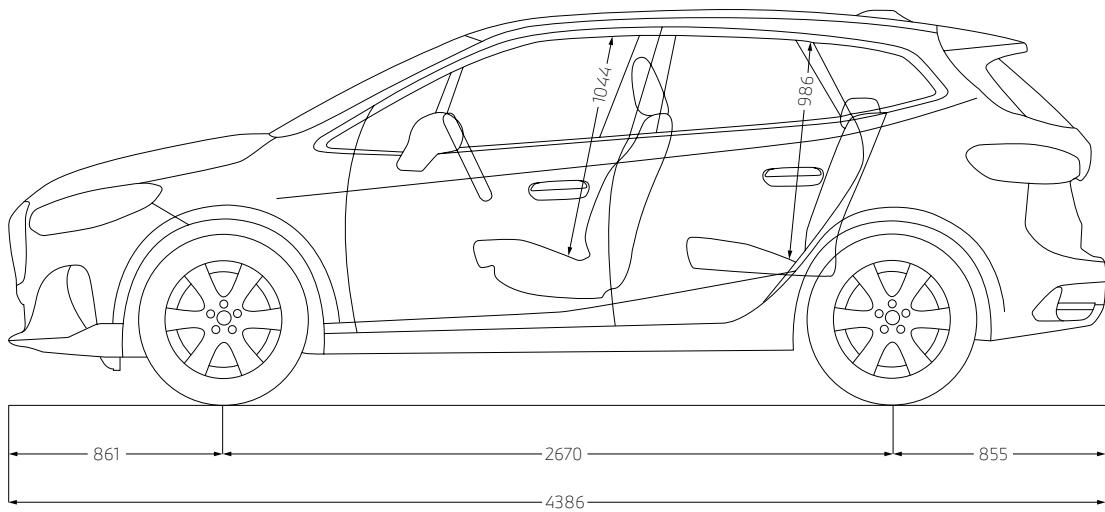
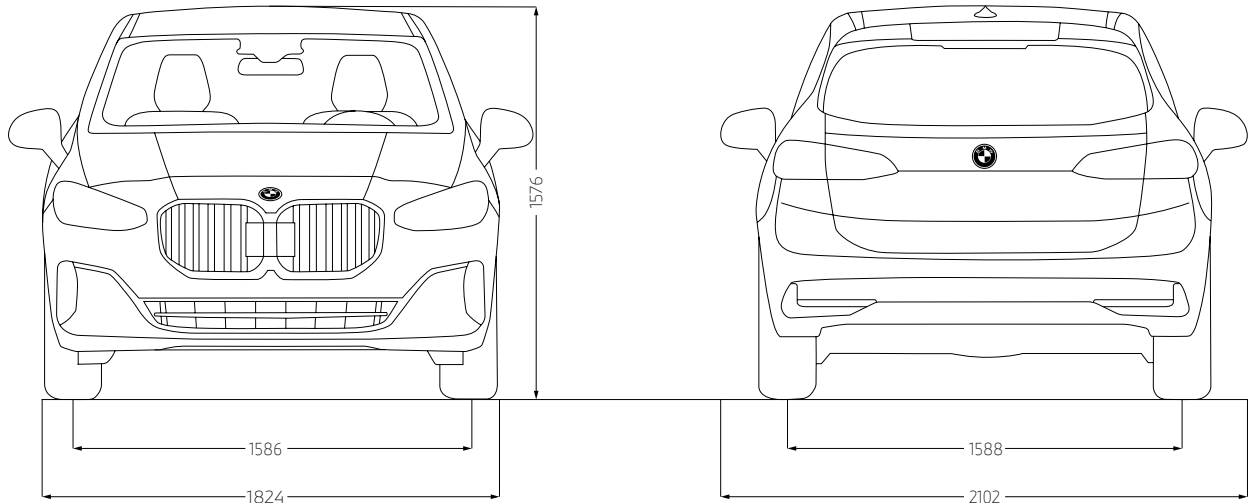
<sup>7</sup> Plug-in-Hybrid: gewichtet kombiniert.

Weitere Informationen zum offiziellen Kraftstoffverbrauch und den offiziellen spezifischen CO<sub>2</sub>-Emissionen neuer Personenkraftwagen können dem „Leitfaden über den Kraftstoffverbrauch, die CO<sub>2</sub>-Emissionen und den Stromverbrauch neuer Personenkraftwagen“ entnommen werden, der an allen Verkaufsstellen, bei der Deutschen Automobil Treuhand GmbH (DAT), Hellmuth-Hirth-Str. 1, 73760 Ostfildern-Scharnhausen und unter [www.dat.de/co2/](http://www.dat.de/co2/) unentgeltlich erhältlich ist.

Die Angaben Kraftstoffverbrauch, CO<sub>2</sub>-Emissionen und Effizienzklasse gelten in Abhängigkeit von der gewählten Räderkategorie und Sonderausstattung. Den fahrzeugindividuellen Verbrauchswert nach NEFZ und WLTP erhalten Sie im BMW Online-Konfigurator unter [www.bmw.de/konfigurator](http://www.bmw.de/konfigurator) oder bei Ihrem BMW Partner.

Die technischen Daten, Verbrauchswerte und Anhängelasten beziehen sich nur auf ein Fahrzeug mit ab Werk verbauter Serien- und Sonderausstattung. Nachträglich verbaute Zubehör- bzw. Anbauteile sind nicht berücksichtigt.

# TECHNISCHE WERTE.





Jedes unserer Fahrzeuge lässt sich am Ende seiner Nutzungsphase, wie gesetzlich vorgeschrieben, zu mindestens 95 % verwerten sowie zu mindestens 85 % stofflich recyceln. Weitere Informationen finden Sie auf unserer Internetseite unter [www.bmw.de/recycling](http://www.bmw.de/recycling).

© BMW AG, München/Deutschland. Nachdruck, auch auszugsweise, nur mit schriftlicher Genehmigung von BMW AG, München.