

THE NEW X1



NOVEMBER 2023





Fahrzeugpreise & Modelle

- Fahrzeugpreise
- Serie
- xLine
- M Sportpaket
- Premium Paket
- Innovationspaket
- Comfort Paket
- Travel Paket

Ausstattungen

- Räder und Reifen
- Farbwelt Exterieur
- Farbwelt Interieur
- Sonderausstattungen

Technische Werte & Services

- Technische Werte

Ausgabe 1, 27.09.2023

Weitere Informationen erhalten Sie unter www.bmw.de und über unsere BMW Kundenbetreuung Montag bis Sonntag von 8.00 – 20.00 Uhr, Telefon 089 1250 160 00, E-Mail: kundenbetreuung@bmw.de

Weitere Informationen sowie den Konfigurator des BMW X1/BMW iX1 finden Sie online unter www.bmw.de/X1 und www.bmw.de/iX1

BMW iX1 xDrive30:

20" M Leichtmetallräder Vielspeiche 869, Außenfarbe Mineralweiß metallic, Polsterung Sensatec perforiert, Interieurleiste in Edelholzausführung Eukalyptus offenporig.

Die angegebenen Preise gelten für die in Deutschland angebotenen Modellausführungen. Alle dargestellten Preise verstehen sich als unverbindliche Preisempfehlung der BMW AG ab Werk ohne Überführungskosten.

Änderungen von Konstruktionen und Ausstattungen vorbehalten. Über den detaillierten Umfang der Sonderausstattungen und über weitere individuelle Ausstattungsmöglichkeiten (BMW Individual) informiert Sie gerne Ihr BMW Partner. Die technischen Daten, Verbrauchswerte und Anhängelasten beziehen sich auf ein Fahrzeug mit ab Werk verbauter Serien- und Sonderausstattung. Nachträglich verbaute Zubehör- bzw. Anbauteile sind nicht berücksichtigt.

FAHRZEUGPREISE & MODELLE



FAHRZEUGPREISE.

BMW iX1

	iX1 eDrive20	iX1 xDrive30
Getriebe	1-Gang, automatisch	1-Gang, automatisch
Motor	E-Motor	E-Motor
Peakleistung, kW (PS)	150 (204)	230 (313)*
Stromverbrauch kombiniert (WLTP), kWh/100 km	17,2 – 15,4	18,1 – 16,9
CO ₂ -Emissionen kombiniert gewichtet (WLTP), g/km	–	–
FAHRZEUGGRUNDPREIS	47.900,- [40.252,10]	55.000,- [46.218,49]

BMW PLUG-IN-HYBRID

	xDrive25e¹	xDrive30e¹
Getriebe	7-Gang, automatisch	7-Gang, automatisch
Zylinder/Hubraum, Anzahl/cm ³	3/1.499	3/1.499
Leistung kW (PS)	180 (245)	240 (326)
Verbrenner kW (PS)	100 (136)	110 (150)
E-Motor kW (PS)	80 (109)	130 (177)
Verbrauch kombiniert (WLTP), l/100 km	1,1 – 0,7	1,1 – 0,7
Stromverbrauch kombiniert (WLTP), kWh/100 km	22,0 – 18,2	22,0 – 18,2
CO ₂ -Emissionen kombiniert gewichtet (WLTP), g/km	24 – 16	24 – 16
FAHRZEUGGRUNDPREIS	49.100,- [41.260,50]	51.600,- [43.361,34]

EUR inkl. 19% MwSt. [EUR ohne MwSt.]

Dargestellt sind Fahrzeugpreise in **EUR inkl. 19% MwSt.** [EUR ohne MwSt.] als unverbindliche Preisempfehlung ab Werk ohne Überführungskosten. Die aufgeführten BMW Modelle erfüllen die Euro 6d Abgasnorm. Nähere Informationen hierzu erhalten Sie im Abschnitt TECHNISCHE WERTE.

BMW xDrive – das intelligente Allradsystem von BMW

Offizielle Angaben zu Kraftstoffverbrauch, CO₂-Emissionen, Stromverbrauch und elektrischer Reichweite wurden nach dem vorgeschriebenen Messverfahren ermittelt und entsprechen der VO (EU) 715/2007 in der jeweils geltenden Fassung. Für seit 01.01.2021 neu typgeprüfte Fahrzeuge existieren die offiziellen Angaben nur noch nach WLTP. Zudem entfallen laut EU-Verordnung 2022/195 ab 01.01.2023 in den EG-Übereinstimmungsbescheinigungen die NEFZ-Werte. Weitere Informationen zu den Messverfahren NEFZ und WLTP finden Sie unter www.bmw.com/wltp

FAHRZEUGPREISE.

BENZINER

	sDrive18i	sDrive20i	xDrive23i	M35i xDrive
Getriebe	7-Gang, automatisch	7-Gang, automatisch	7-Gang, automatisch	7-Gang, automatisch
Zylinder/Hubraum, Anzahl/cm ³	3/1.499	3/1.499	4/1.998	4 / 1.998
Leistung kW (PS)	100 (136)	125 (170)	160 (218)	221 (300)
Verbrenner kW (PS)	100 (136)	115 (156)	150 (204)	221 (300)
E-Motor kW (PS) mit 48 V Mild-Hybrid-Technologie bis zu kW (PS) ²	-	14 (19)	14 (19)	-
Verbrauch kombiniert (WLTP), l/100 km	7,1 - 6,3	6,6 - 5,9	7,3 - 6,5	8,1 - 7,8
CO ₂ -Emissionen kombiniert (WLTP), g/km	160 - 143	149 - 133	164 - 146	183 - 176
FAHRZEUGGRUNDPREIS	42.800,- [35.966,38]	44.900,- [37.731,09]	51.100,- [42.941,17]	62.300,- [52.352,94]

DIESEL

	sDrive18d	xDrive20d	xDrive23d
Getriebe	7-Gang, automatisch	7-Gang, automatisch	7-Gang, automatisch
Zylinder/Hubraum, Anzahl/cm ³	4/1.995	4/1.995	4/1.995
Leistung kW (PS)	110 (150)	120 (163)	155 (211)
Verbrenner kW (PS)	110 (150)	110 (150)	145 (197)
E-Motor kW (PS) mit 48 V Mild-Hybrid-Technologie bis zu kW (PS) ²	-	14 (19)	14 (19)
Verbrauch kombiniert (WLTP), l/100 km	5,6 - 5,0	5,4 - 4,8	5,4 - 4,8
CO ₂ -Emissionen kombiniert (WLTP), g/km	147 - 131	142 - 127	141 - 125
FAHRZEUGGRUNDPREIS	45.350,- [38.109,24]	48.450,- [40.714,28]	51.800,- [43.529,41]

EUR inkl. 19 % MwSt. [EUR ohne MwSt.]

¹ Der rein elektrische Antrieb dieses Plug-in-Hybrid steht bei Temperaturen unter 0 Grad Celsius erst nach einigen Kilometern zur Verfügung, wenn sich die Batterie auf den betriebsfähigen Zustand erwärmt hat.

² Die 48 Volt Mild-Hybrid-Technologie dient der noch effizienteren Bremsenergieerückgewinnung und entlastet sowie unterstützt den Verbrennungsmotor bei Beschleunigung temporär mit elektrischer Antriebsleistung. Dadurch reduzieren sich Verbrauch und Emissionen, während gleichzeitig ein Dynamikvorteil durch den zusätzlichen E-Motor entsteht. Mit der Mild-Hybrid-Technologie wird die Auto Start Stopp Funktion schneller und komfortabler.

* Elektroantrieb mit bis zu 200 kW bei temporärer Leistungssteigerung < 10 Sekunden bis zu 230 kW.

AUSGEWÄHLTE SERIENAUSSTATTUNGEN.

EXTERIEUR

Uni-Lackierung Schwarz

17" Leichtmetallräder Sternspeiche 875
7Jx17 mit Bereifung 205/65 R17
Lightning grey

LED-Scheinwerfer und -Heckleuchten

BMW Niere mit Gitterstäben, Stirnseite Schwarz hochglänzend, Nierenrahmen Chrom hochglänzend

Fensterschachtabdeckungen, Seitenfensterrahmen, Blenden B-Säule sowie Türen vorn/hinten in Schwarz matt

Außenspiegel in Schwarz matt mit Spiegelkappe in Wagenfarbe

M Dachreling Hochglanz Shadow Line

Wird benötigt für Montage eines BMW Relingträgers, keine Aufnahme für Dachträger an der Karosserie vorhanden (nicht für BMW iX1 xDrive30 und iX1 eDrive20)

Flächenbündig integrierte Klapp-Türgriffe

Modellschriftzug Heckklappe rechts

Heckspoiler konturiert und in Wagenfarbe mit seitlichen Aeroblades in Schwarz hochglänzend

Stoßfängerverkleidung vorn mit Lufteinlassblenden für Aircurtains in Perlglanz Chrom

Stoßfängerverkleidung hinten mit zwei L-förmigen Zierblenden in Perlglanz Chrom

MOTORISIERUNGSABHÄNGIGE AUSSTATTUNGEN

xDrive25e, xDrive30e, sDrive20i, xDrive23d:

– 17" Leichtmetallräder Sternspeiche 832
7Jx17 mit Bereifung 205/65 R17
Lightning grey

iX1 xDrive30, iX2 eDrive20:

– 17" Leichtmetallräder Sternspeiche 864
7,5Jx17 mit Bereifung 205/65 R17
Lightning grey
– BMW i spezifische blaue Zierelemente im Exterieur wie BMW Emblem Einfassungen oder Designakzente an Niereninnenrahmen und Fahrzeugschwelern an Front, Seite und Heck

INTERIEUR

Polsterung Stoff Arktur Anthrazit

Interieurleisten Quarzsilber matt genarbt

Sportlederlenkrad

Sonnenblenden mit beleuchteten Make-up Spiegel

Fußmatten in Velours

MOTORISIERUNGSABHÄNGIGE AUSSTATTUNGEN

M35i xDrive:

- Uni Lackierung Alpinweiß
- 19" M Leichtmetallräder Doppelspeiche 871 M Bicolor
8 J x 19 / Bereifung 245/45 R19
Midnight grey
- Polsterung M Alcantara/Veganza-Kombination
Schwarz/Kontraststeppung Blau
- M Interieurleisten Aluminium Hexacube hell
- M Lenkrad
- M Sport Exterieurumfänge

AUSGEWÄHLTE SERIENAUSSTATTUNGEN.

KONNEKTIVITÄT & INFOTAINMENT

BMW Live Cockpit Plus

- BMW Curved Display
- Navigationsfunktion
- BMW Intelligent Personal Assistant sowie Touchbedienung am Control Display
- Bluetooth / WiFi Schnittstelle
- Audio Tuner mit Diversity-Empfang und RDS
- 4G LTE Connectivity
- Remote Software Upgrade
- Vehicle Apps***
- Navigationskarten-Update Over-the-Air (Ota)***
- Intelligent Personal Assistant***

Intelligenter Notruf

ConnectedDrive Services*

Connected Package Professional*

- Remote Services
- BMW Maps***
- Connected Navigation
- Connected Parking
- 3rd party Assistants*,***
- Smartphone Integration**
- Connected Music***

Lautsprecheresystem

DAB-Tuner

* Informationen zu den BMW ConnectedDrive Diensten, die Allgemeinen Geschäfts- und Nutzungsbedingungen BMW ConnectedDrive sowie die rechtlichen Hinweise zum Datenschutz finden Sie unter www.bmw.de/kundenbetreuung-connecteddrive. Für Fragen können Sie sich auch an die BMW ConnectedDrive Hotline wenden, die telefonisch von Montag bis Sonntag von 8:00 bis 20:00 Uhr unter Tel. +49 89 1250 – 16010 sowie per E-Mail unter bmw-connecteddrive@bmw.de zur Verfügung steht.

** Hinweis zur Nutzung: Smartphone Integration ist dauerhaft im Fahrzeug verfügbar. Sie enthält Apple CarPlay® sowie Android Auto®. Nutzbarkeit des Apple Dienstes CarPlay® bzw. Google Dienstes Android Auto® kann aufgrund möglicher zukünftiger technischer Entwicklungen (z. B. der Mobiltelefone) nicht dauerhaft gewährleistet werden. CarPlay® ist eine Marke von Apple Inc. Android Auto® ist eine Marke von Google LLC.

*** Laufzeit: 2 Jahre

KOMFORT UND FUNKTIONALITÄT

Klimaautomatik mit 2-Zonenregelung inkl. Fondausströmer

Automatische Heckklappenbetätigung

MOTORISIERUNGSABHÄNGIGE AUSSTATTUNGEN

iX1 xDrive 30, iX1 eDrive20:
– BMW IconicSounds Electric

FAHRDYNAMIK

Steptronic Getriebe mit Doppelkupplung

Auto Start Stopp Funktion

FAHRERASSISTENZ UND SICHERHEIT

Active Guard

Aufmerksamkeitsassistent

Parking Assistant inkl. Active Park Distance Control und Rückfahrkamera

- Parkassistent
- Rückfahrassistent
- Active Park Distance Control
- PDC
- Einparkhilfe Seite
- Parken- Anfahrüberwachung

Bitte beachten: Die in der Sonderausstattung enthaltenen Systemumfänge unterstützen nur innerhalb definierter Systemgrenzen. Verantwortung und Reaktion auf das reale Verkehrsgeschehen verbleiben beim/bei der jeweiligen Fahrer/-in.

Geschwindigkeitsregelung mit Bremsfunktion

Speed Limiter

Lenkung mit Servotronic

Kindersitzbefestigung i-Size oder ISOFIX für Beifahrersitz und die äußeren Fondsitze

Beifahrerairbag-Deaktivierung

Reifendruck-Kontrolle

Radschraubensicherung

MOTORISIERUNGSABHÄNGIGE AUSSTATTUNGEN

iX1 xDrive30, xDrive25e, xDrive30e, iX1 eDrive20:

Ladekabel (Mode 3) für öffentliches Laden:

- AC-Laden an öffentlichen Ladesäulen für Typ-2-Märkte
- 11 kW (3-phasig)
- Kabellänge: 5 m
- Nicht für iX1 xDrive30 und iX1 eDrive20 in Verbindung mit AC-Laden Professional (dann Ersatz durch Ladekabel Professional (Mode 3))

xLINE.

Die **xLine** enthält bereits umfangreiche Serienausstattungen und kann aus einem vielfältigen Angebot an Sonderausstattungen ergänzt werden.

PREIS

EUR inkl. 19% MwSt. [EUR ohne MwSt.]

Nicht in Verbindung mit XI M35i xDrive

2.900,- [2.436,97]

SA-Nr. **EUR inkl. 19% MwSt.** [EUR ohne MwSt.]

RÄDER UND REIFEN

18" Aerodynamikräder 866 Bicolor
7,5Jx18 mit Bereifung 225/55 R18
Lightning grey, glanzgedreht

1EC

Serie

Eine Übersicht aller verfügbaren Räder finden Sie im Abschnitt RÄDER UND REIFEN.

POLSTER

VEGANZA

Veganza perforiert

Nur in Verbindung mit Sitzheizung für Fahrer und Beifahrer

Schwarz | Schwarz

KHSW

Serie

Oyster | Schwarz
Mocca | Schwarz
Veganza perforiert | Korallrot/Schwarz

KHXC
KHYM
KUKPs

-, -

Nur in Verbindung mit Sportsitze für Fahrer und Beifahrer

LEDER

Leder Vernasca

Nur in Verbindung mit Sitzheizung für Fahrer und Beifahrer

Schwarz | Schwarz

MASW

1.300,- [1.092,44]

Oyster | Schwarz
Mokka | Schwarz

MACX
MAMY

1.300,- [1.092,44]

Nur in Verbindung mit Sportsitze für Fahrer und Beifahrer

INTERIEURLEISTEN

Interieurleisten Schwarz hochglänzend mit Akzentleiste Perlglanz Chrom

4AT

-, -

– Dekorleisten inklusive ambienter Beleuchtung (15 Farbtöne) in Instrumententafel und Türen vorne und Akzentleisten in Perlglanz Chrom
– Akzent in Perlglanz Chrom am Bedienzentrums Mittelkonsole

Interieurleisten Aluminium Mesheffekt mit Akzentleiste Perlglanz Chrom

4KL

120,- [100,84]

Edelholzausführung Eukalyptus offenporig mit Akzentleiste Perlglanz Chrom

4EW

250,- [210,08]

WEITERE AUSSTATTUNGSHIGHLIGHTS

Instrumententafel Luxury

in Schwarz mit feiner Oberflächen-Strukturierung und grauer Kontrastnaht auf Instrumententafel Oberteil und Türbrüstungen vorn

4NW

-, -

Exterieur Line Aluminium satiniert

Nicht in Verbindung mit M Dachreling Hochglanz Shadow Line

3MB

Serie

Dachreling Aluminium satiniert

Nicht in Verbindung mit M Hochglanz Shadow Line

3AT

-, -

Nierenrahmen in Perlglanz Chrom und Nierenstäbe in Aluminium satiniert

–

Serie

Radlaufverkleidungen umlaufend in Kontrastfarbe Dark Grey lackiert

–

Serie

Spiegelkappen in Kontrastfarbe Glacier Silber lackiert

–

Serie

Optischer Unterfahrschutzschutz vorn und hinten und Zierelemente Stoßfänger in Perlglanz Chrom

–

Serie

Einstiegsleisten vorn: Aluminiumeinleger mit Schriftzug „BMW“

–

Serie

Im Interieur Line-spezifische Akzenttürgriffe in Perlglanz Chrom

–

Serie

-, - Sonderausstattung ohne Mehr-/ Minderpreis

M SPORTPAKET.

Das **M Sportpaket** enthält bereits umfangreiche Serienausstattungen und kann aus einem vielfältigen Angebot an Sonderausstattungen ergänzt werden.

PREIS

EUR inkl. 19% MwSt. [EUR ohne MwSt.]

3.850,- [3.235,29]

	SA-Nr.	EUR inkl. 19% MwSt. [EUR ohne MwSt.]
RÄDER UND REIFEN		
18" M Leichtmetallräder Doppelspeiche 838 M Bicolor* 7,5Jx18 mit Bereifung 225/55 R18 Midnight grey, glangedreht	1LX	Serie
Eine Übersicht aller verfügbaren Räder finden Sie im Abschnitt RÄDER UND REIFEN.		
M Sportbremse dunkelblau metallic	3M1	650,- [546,21]
AUSSENFARBEN		
UNI		
Alpinweiß	300	Serie
METALLIC		
Saphirschwarz Mineralweiß M Portimao Blau Cape York Grün Spacesilber metallic	475 A96 C31 C5Y C67	890,- [747,89]
BMW INDIVIDUAL LACKIERUNG		
BMW Individual Blue Bay Lagoon metallic	C5L	1.640,- [1.378,15]
BMW Individual Storm Bay metallic	C3N	1.780,- [1.495,79]
BMW Individual Frozen Pure Grey metallic	C5A	2.670,- [2.243,69]
POLSTER		
ALCANTARA-/VEGANZA-KOMBINATION		
Alcantara-/Veganza-Kombination Schwarz mit Kontraststeppung Blau	KTNL	Serie
VEGANZA		
Veganza perforiert		
Nur in Verbindung mit Sitzheizung für Fahrer und Beifahrer		
Schwarz Schwarz Oyster Schwarz Mocca Schwarz	KUSW KUCX KUMY	-,-
Korallrot Schwarz	KUKP	250,- [210,08]
LEDER		
Leder Vernasca		1.300,- [1.092,44]
Nur in Verbindung mit Sitzheizung für Fahrer und Beifahrer		
Schwarz Schwarz Oyster Schwarz Mocca Schwarz	MASW MACX MAMY	-,-
INTERIEURLEISTEN		
Interieurleisten Aluminium Hexacube hell	4H2	Serie
– Dekorleisten inklusive ambienter Beleuchtung (15 Farbtöne) in Instrumententafel und Türen vorne und Akzentleisten in Perlglanz Chrom – Akzent in Perlglanz Chrom am Bedienzentrums Mittelkonsole		
Interieurleisten Schwarz hochglänzend mit Akzentleiste Perlglanz Chrom	4AT	-,-
Edelholzausführung Eukalyptus offenporig mit Akzentleiste Perlglanz Chrom	4EW	130,- [109,24]
Interieurleisten Aluminium Mesheffect mit Akzentleiste Perlglanz Chrom	4KL	-,-

* Gegen Aufpreis auch mit Sportbereifung erhältlich. Die Sportreifen tragen signifikant zur Erhöhung des Verbrauchs und Reduzierung der Reichweite bei.

–,- Sonderausstattung ohne Mehr-/ Minderpreis

M SPORTPAKET.

Das **M Sportpaket** enthält bereits umfangreiche Serienausstattungen und kann aus einem vielfältigen Angebot an Sonderausstattungen ergänzt werden.

	SA-Nr.	EUR inkl. 19 % MwSt. [EUR ohne MwSt.]
WEITERE AUSSTATTUNGSHIGHLIGHTS		
M Aeropaket	-	Serie
Nierenrahmen in Chrom	-	Serie
M Kennzeichnung an den Seiten	-	Serie
M Dachreling Hochglanz Shadow Line Nicht in Verbindung mit BMW iX1 xDrive30 Nicht in Verbindung mit Exterieur Line Aluminium satiniert	3MC	Serie
M Hochglanz Shadow Line Nicht in Verbindung mit Dachreling Aluminium satiniert	760	Serie
M Hochglanz Shadow Line mit erweiterten Umfängen Nur in Verbindung mit M Hochglanz Shadow Line	7M9	250,- [210,08]
Instrumententafel Luxury in Schwarz mit feiner Oberflächen-Strukturierung und grauer Kontrastnaht (in Verbindung mit Alcantara/Sensatec Kombination mit blauer Naht) Umfänge: - Instrumententafel Oberteil und Türbrüstungen vorn	4NW	-, -
M Lederlenkrad mit Schaltwippen	710	750,- [630,25]
Sportsitze für Fahrer und Beifahrer	710	Serie
M Sportsitze für Fahrer und Beifahrer	711	750,- [630,25]
M Dachhimmel Anthrazit Hinweis: in Verbindung mit Panorama-Glasdach Sonnenschutzhimmel in Anthrazit	775	Serie
M Einstiegsleisten	-	Serie
Fahrzeugschlüssel mit exklusiver M Kennzeichnung	-	Serie
Adaptives M Fahrwerk	2VF	Serie
Entfall Zusatz-Schriftzug, außen	3DZ	-, -

M SPORTPAKET PRO.

PREIS	SA-Nr.	EUR inkl. 19 % MwSt. [EUR ohne MwSt.]
		1.950,- [1.638,65]
nur in Verbindung mit M Sportpaket		
M Sportbremse Rot hochglänzend	2M2	Serie
Alternativ: 19" M Compound-Bremse Grau hochglänzend Compound-Bremsscheibe, perforiert (Vorderachse) 4-Kolben-Bremssattel, grau hochglanz mit M Schriftzug (Vorderachse) Standardbremse mit Bremssattel in grau hochglanz M Schriftzug (Hinterachse)	3M8	800,- [672,26]
M Leuchten Shadow Line	3MF	
M Sicherheitsgurte	4GQ	
M Sportsitze für Fahrer und Beifahrer	711	
M Heckspoiler	754	
M Hochglanz Shadow Line mit erweiterten Umfängen	7M9	

PREMIUM PAKET.

PREIS	SA-Nr.	EUR inkl. 19 % MwSt. [EUR ohne MwSt.]
	7EV	1.750,- [1.470,59]
Adaptiver LED-Scheinwerfer	552	Paket
Nur in Verbindung mit Premium Paket / Innovationspaket		
Komfortzugang	322	Paket
Nur in Verbindung mit Premium Paket / Innovationspaket		
Wireless Charging Ablage	6NX	Paket
Nur in Verbindung mit Premium Paket / Innovationspaket		
Innen- und Außenspiegelpaket	430	Paket
Nur in Verbindung mit Premium Paket / Innovationspaket		
Innenspiegel, automatisch abblendend	431	Paket
Nur in Verbindung mit Premium Paket / Innovationspaket		
Vorbereitung Driving Assistant Plus	9QV	Paket
Nicht in Verbindung mit Driving Assistant Professional Nur in Verbindung mit Premium Paket / Innovationspaket		

INNOVATIONSPAKET.

PREIS	SA-Nr.	EUR inkl. 19 % MwSt. [EUR ohne MwSt.]
	7EW	3.200,- [2689,07]
	SA-Nr.	EUR inkl. 19 % MwSt. [EUR ohne MwSt.]
Premium Paket	7EV	Paket
BMW Live Cockpit Professional	6U3	Paket
Zusätzlich zu BMW Live Cockpit Plus:		
Navigationsführung mit „Augmented View“ inkl.		
BMW Head-Up Display		
Nur in Verbindung mit Innovationspaket		
Parking Assistant Plus	5DN	Paket
Kamera- und ultraschallbasiertes Assistenzsystem bestehend aus Parkansicht und Remote 3D View sowie den Funktionen der Parking Assistant.		
– Parkansicht – Remote View 3D – Remote Theft Recorder		
Bitte beachten: Die in der Sonderausstattung enthaltenen Systemumfänge unterstützen nur innerhalb definierter Systemgrenzen. Verantwortung und Reaktion auf das reale Verkehrsgeschehen verbleiben beim/bei der jeweiligen Fahrer/-in.		
Nur in Verbindung mit Innovationspaket		

COMFORT PAKET.

PREIS	SA-Nr.	EUR inkl. 19 % MwSt. [EUR ohne MwSt.]
	7LG	1.250,- [1050,42]
Aktivsitz für Fahrer	451	Paket
Ausstattungsalternative gegen Aufpreis: Aktivsitz für Fahrer und Beifahrer	455	190,- [159,66]
Sitzverstellung, elektrisch, mit Memory, für Fahrer	45A	Paket
Ausstattungsalternative gegen Aufpreis: Sitzverstellung, elektrisch, mit Memory, für Fahrer und Beifahrer	459	270,- [226,89]
HiFi Lautsprechersystem Harman Kardon Nicht in Verbindung mit X1 M35i xDrive	674	Paket

TRAVEL PAKET.

PREIS	SA-Nr.	EUR inkl. 19 % MwSt. [EUR ohne MwSt.]
sDrive18i, sDrive20i, xDrive23i, sDrive18d, xDrive20d, xDrive23d	7LK	1.700,- [1.428,57]
iX1 xDrive30, xDrive25e, xDrive30e, iX1 eDrive20, M35i xDrive		1.450,- [1.218,49]
Panorama-Glasdach	402	Paket
Hinweis: Externes Öffnen/Schließen über Longdruck des Fernbedienungsschlüssels möglich		
Gepäckraumtrennnetz 2 schwarze Netze	413	Paket
Sonnenschutzverglasung	420	Paket
Sitzverstellung, Fondsitze	4FD	Paket
Nicht in Verbindung mit iX1 xDrive30, eDrive20, xDrive25e, xDrive30e		



AUSSTATTUNGEN



RÄDER UND REIFEN.

	SA-Nr.	EUR inkl. 19% MwSt. [EUR ohne MwSt.]	iX1 eDrive20	iX1 xDrive30	x1 xDrive25e	x1 xDrive30e	x1 sDrive18i	x1 sDrive20i	x1 xDrive23i	x1 sDrive18d	x1 xDrive20d	x1 xDrive23d	x1 M35i xDrive
17" Leichtmetallräder Sternspeiche 864 7,5Jx17 mit Bereifung 205/65 R17 Lightning grey, Alu-Gussrad	1EP		■	■									
17" Leichtmetallräder Sternspeiche 875 7Jx17 mit Bereifung 205/65 R17 Lightning grey	1LS						■		■	■	■		
17" Leichtmetallräder Sternspeiche 832 7Jx17 mit Bereifung 205/65 R17 Lightning grey	1LR				■	■		■					■
18" Aerodynamikräder 866 Bicolor 7,5Jx18 mit Bereifung 225/55 R18 Lightning grey, glanzgedreht	1EC	-,-	□	□	□	□	□	□	□	□	□	□	□
Nur in Verbindung mit xLine Im Umfang xLine enthalten													
18" M Leichtmetallräder Doppelspeiche 838 M Bicolor* 7,5Jx18 mit Bereifung 225/55 R18 Midnight grey, glanzgedreht	1LX	-,-	□	□	□	□	□	□	□	□	□	□	□
Nur in Verbindung mit M Sportpaket Im Umfang M Sportpaket enthalten													
18" Leichtmetallräder Sternspeiche 865 7,5Jx18 mit Bereifung 225/55 R18 Refined silver, glanzgedreht	1EA	1.800,- [1.512,61]	□	□	□	□	□	□	□	□	□	□	□
In Verbindung mit xLine													
19" Leichtmetallräder V-Speiche 867 Bicolor* 8Jx19 mit Bereifung 245/45 R19 Midnight grey, glanzgedreht	1EE	900,- [756,30]	□	□	□	□	□	□	□	□	□	□	□
Nur in Verbindung mit xLine													
19" M Leichtmetallräder Doppelspeiche 871 M Bicolor* 8Jx19 mit Bereifung 245/45 R19 Midnight grey, glanzgedreht	1EK	900,- [756,30]	□	□	□	□	□	□	□	□	□	□	■
Nur in Verbindung mit M Sportpaket													
20" BMW Individual Leichtmetallräder Vielspeiche 869 I 8Jx20 mit Bereifung 245/40 R20 Frozen Midnight grey, glanzgedreht	1EU	1.900,- [1.596,64]	□	□	□	□	□	□	□	□	□	□	□
Nur in Verbindung mit xLine oder M Sportpaket													
20" M Leichtmetallräder Y-Speiche 872 M mit Sportreifen 8Jx20 / Bereifung 245/40 R20 Jet Black matt / schwarz matt	1FR	1.750,- [1.470,58]											□
20" M Leichtmetallräder Y-Speiche 872 M 8Jx20 / Bereifung 245/40 R20 Jet Black matt / schwarz matt	1EN	800,- [672,26]											□

* Gegen Aufpreis auch mit Sportbereifung erhältlich. Die Sportreifen tragen signifikant zur Erhöhung des Verbrauchs und Reduzierung der Reichweite bei.

BLEIBEN SIE IN DER SPUR.

Für die Originalbereifung Ihres BMW mit Erstzulassung ab 01.07.2020 und alle bei BMW erworbenen Komplettäder und Reifen mit Sternmarkierung erhalten Sie automatisch und ohne Zusatzkosten die 36-monatige BMW Reifenversicherung mit bis zu 100 % Kostenersatz im 1. Jahr. Erfahren Sie mehr unter www.bmw.de/de/topics/service-zubehoer/original-bmw-zubehoer/bmw-raeder-reifen.html oder bei Ihrem BMW Partner. (Die BMW Reifenversicherung ist ein Produkt der Allianz Versicherungs-AG).

Die Angaben Kraftstoffverbrauch, CO₂-Emissionen und Effizienzklasse gelten in Abhängigkeit von der gewählten Räderkategorie und Sonderausstattung. Den fahrzeugindividuellen Verbrauchswert nach NEFZ und WLTP erhalten Sie im BMW Online-Konfigurator unter www.bmw.de/konfigurator oder bei Ihrem BMW Partner.

■ Serienausstattung □ Sonderausstattung -,- Sonderausstattung ohne Mehr-/ Minderpreis

FARBWELT EXTERIEUR.

	SA-Nr.	EUR inkl. 19 % MwSt. [EUR. ohne MwSt.]
UNI		
Schwarz	668	Serie
Alpinweiß	300	300,- [252,10]
In Verbindung mit M Sportpaket		Serie
METALLIC		
Saphirschwarz	475	890,- [747,89]
Mineralweiß	A96	
Phytonicblau**	C1M	
Sanremo Green**	C4E	
Cape York Grün	C5Y	
Utah Orange**	C66	
Spacesilber	C67	
**Hinweis: Nicht für X1 M35i xDrive		
M Portimao Blau	C31	890,- [747,89]
Nur in Verbindung mit M Sportpaket		
BMW INDIVIDUAL LACKIERUNG		
BMW Individual Storm Bay metallic	C3N	1.640,- [1.378,15]
BMW Individual Blue Bay Lagoon metallic	C5L	
BMW Individual Frozen Pure Grey metallic	C5A	2.670,- [2.243,69]

FARBWELT INTERIEUR.

SA-Nr. EUR inkl. 19 % MwSt. [EUR. ohne MwSt.]

POLSTER

STOFF

Arktur Anthrazit BLAT **Serie**

ALCANTARA-/SENSATEC-KOMBINATION

Alcantara-/Sensatec-Kombination Schwarz mit Kontraststeppung Blau KGNL **Serie**

Nur in Verbindung mit M Sportpaket

VEGANZA

Veganza perforiert

Nur in Verbindung mit Sitzheizung für Fahrer und Beifahrer

Oyster | Schwarz KHCX **850,-** [714,28]
Mocca | Schwarz KHYM

Nur in Verbindung mit Sportsitze für Fahrer und Beifahrer

In Verbindung mit M Sportpaket **250,-** [210,08]

In Verbindung mit xLine **-,-**

Korallrot | Schwarz KHKP **850,-** [714,28]

In Verbindung mit M Sportpaket **250,-** [210,08]

In Verbindung mit xLine **-,-**

Schwarz | Schwarz KHSW **850,-** [714,28]

Im Umfang xLine enthalten

In Verbindung mit M Sportpaket **250,-** [210,08]

LEDER

Leder Vernasca

Nur in Verbindung mit Sitzheizung für Fahrer und Beifahrer

Oyster | Schwarz MACX **1.900,-** [1.596,64]
Mokka | Schwarz MAMY

Nur in Verbindung mit Sportsitze für Fahrer und Beifahrer

In Verbindung mit xLine / M Sportpaket **1.300,-** [1.092,44]

Schwarz | Schwarz MASW **1.900,-** [1.596,64]

In Verbindung mit xLine / M Sportpaket **1.300,-** [1.092,44]

INTERIEURLEISTEN

Interieurleisten Quarzsilber matt genarbt 4GN **Serie**

Interieurleisten Aluminium Hexacube hell 4H2 **Serie**

Nur in Verbindung mit M Sportpaket

Interieurleisten Schwarz hochglänzend mit Akzentleiste Perlglanz Chrom 4AT **230,-** [193,27]

In Verbindung mit xLine / M Sportpaket **-,-**

Interieurleisten Aluminium Mesheffect mit Akzentleiste Perlglanz Chrom 4KL **350,-** [294,12]

In Verbindung mit xLine **150,-** [126,05]

In Verbindung mit M Sportpaket **-,-**

Edelholzausführung Eukalyptus offenporig 4EW **480,-** [403,36]

In Verbindung mit xLine **250,-** [210,08]

In Verbindung mit M Sportpaket **130,-** [109,24]

SONDERAUSSTATTUNGEN.

	SA-Nr.	EUR inkl. 19 % MwSt. [EUR ohne MwSt.]	iX1 eDrive20	iX1 xDrive30	X1 xDrive25e	X1 xDrive30e	X1 sDrive18i	X1 sDrive20i	X1 xDrive23i	X1 sDrive18d	X1 xDrive20d	X1 xDrive23d	X1 M35i xDrive
EXTERIEUR													
Exterieur Line Aluminium satiniert	3MB	300,- [252,10]	<input type="checkbox"/>	<input type="checkbox"/>	<input type="checkbox"/>	<input type="checkbox"/>	<input type="checkbox"/>	<input type="checkbox"/>	<input type="checkbox"/>	<input type="checkbox"/>	<input type="checkbox"/>	<input type="checkbox"/>	<input checked="" type="checkbox"/>
Nicht in Verbindung mit M Dachreling Hochglanz Shadow Line Im Umfang xLine enthalten													
In Verbindung mit M Sportpaket													
Dachreling Aluminium satiniert	3AT	320,- [268,90]	<input type="checkbox"/>	<input type="checkbox"/>	<input type="checkbox"/>	<input type="checkbox"/>	<input type="checkbox"/>	<input type="checkbox"/>	<input type="checkbox"/>	<input type="checkbox"/>	<input type="checkbox"/>	<input type="checkbox"/>	<input type="checkbox"/>
Wird benötigt für Montage eines BMW Relingträgers, keine Aufnahme für Dachträger an der Karosserie vorhanden													
Nicht in Verbindung mit M Hochglanz Shadow Line													
M Dachreling Hochglanz Shadow Line	3MC	320,- [268,90]	<input type="checkbox"/>	<input type="checkbox"/>	<input checked="" type="checkbox"/>	<input checked="" type="checkbox"/>	<input checked="" type="checkbox"/>	<input checked="" type="checkbox"/>	<input checked="" type="checkbox"/>	<input checked="" type="checkbox"/>	<input checked="" type="checkbox"/>	<input checked="" type="checkbox"/>	<input checked="" type="checkbox"/>
Wird benötigt für Montage eines BMW Relingträgers, keine Aufnahme für Dachträger an der Karosserie vorhanden													
Nicht in Verbindung mit Exterieur Line Aluminium satiniert													
M Hochglanz Shadow Line	760	300,- [252,10]	<input type="checkbox"/>	<input type="checkbox"/>	<input type="checkbox"/>	<input type="checkbox"/>	<input type="checkbox"/>	<input type="checkbox"/>	<input type="checkbox"/>	<input type="checkbox"/>	<input type="checkbox"/>	<input type="checkbox"/>	<input checked="" type="checkbox"/>
Nicht in Verbindung mit Dachreling Aluminium satiniert Im Umfang M Sportpaket enthalten													
In Verbindung mit xLine													
M Hochglanz Shadow Line mit erweiterten Umfängen	7M9	250,- [210,08]	<input type="checkbox"/>	<input type="checkbox"/>	<input type="checkbox"/>	<input type="checkbox"/>	<input type="checkbox"/>	<input type="checkbox"/>	<input type="checkbox"/>	<input type="checkbox"/>	<input type="checkbox"/>	<input type="checkbox"/>	<input type="checkbox"/>
Nierenrahmen und -stäbe in Schwarz hochglänzend													
Nur in Verbindung mit M Sportpaket, M Hochglanz Shadow Line													
Spiegelkappen schwarz	3BE	110,- [92,43]	<input type="checkbox"/>	<input type="checkbox"/>	<input type="checkbox"/>	<input type="checkbox"/>	<input type="checkbox"/>	<input type="checkbox"/>	<input type="checkbox"/>	<input type="checkbox"/>	<input type="checkbox"/>	<input type="checkbox"/>	<input type="checkbox"/>
statt in Wagenfarbe in Schwarz hochglänzend lackiert													
Entfall Modell-Schriftzug	320	-,-	<input type="checkbox"/>	<input type="checkbox"/>	<input type="checkbox"/>	<input type="checkbox"/>	<input type="checkbox"/>	<input type="checkbox"/>	<input type="checkbox"/>	<input type="checkbox"/>	<input type="checkbox"/>	<input type="checkbox"/>	<input type="checkbox"/>
am Heck													
INTERIEUR													
M Dachhimmel Anthrazit	775	250,- [210,08]	<input type="checkbox"/>	<input type="checkbox"/>	<input type="checkbox"/>	<input type="checkbox"/>	<input type="checkbox"/>	<input type="checkbox"/>	<input type="checkbox"/>	<input type="checkbox"/>	<input type="checkbox"/>	<input type="checkbox"/>	<input checked="" type="checkbox"/>
Hinweis: in Verbindung mit Panorama-Glasdach Sonnenschutzhimmel in Anthrazit													
Im Umfang M Sportpaket enthalten													
M Lederlenkrad mit Schaltwippen	710	260,- [218,48]	<input type="checkbox"/>	<input type="checkbox"/>	<input type="checkbox"/>	<input type="checkbox"/>	<input type="checkbox"/>	<input type="checkbox"/>	<input type="checkbox"/>	<input type="checkbox"/>	<input type="checkbox"/>	<input type="checkbox"/>	<input type="checkbox"/>
Nur in Verbindung mit Steptronic Getriebe mit Schaltwippen (2TE) Im Umfang M Sportpaket enthalten													
Lenkradheizung	248	190,- [159,66]	<input type="checkbox"/>	<input type="checkbox"/>	<input type="checkbox"/>	<input type="checkbox"/>	<input type="checkbox"/>	<input type="checkbox"/>	<input type="checkbox"/>	<input type="checkbox"/>	<input type="checkbox"/>	<input type="checkbox"/>	<input type="checkbox"/>
Instrumententafel Luxury	4NW	350,- [294,12]	<input type="checkbox"/>	<input type="checkbox"/>	<input type="checkbox"/>	<input type="checkbox"/>	<input type="checkbox"/>	<input type="checkbox"/>	<input type="checkbox"/>	<input type="checkbox"/>	<input type="checkbox"/>	<input type="checkbox"/>	<input checked="" type="checkbox"/>
in Schwarz mit feiner Oberflächen-Strukturierung und grauer Kontrastnaht													
Umfänge: – Instrumententafel Oberteil und Türbrüstungen vorn													
Im Umfang xLine / M Sportpaket enthalten													
ENTERTAINMENT													
HiFi Lautsprechersystem Harman Kardon	674	620,- [521,00]	<input type="checkbox"/>	<input type="checkbox"/>	<input type="checkbox"/>	<input type="checkbox"/>	<input type="checkbox"/>	<input type="checkbox"/>	<input type="checkbox"/>	<input type="checkbox"/>	<input type="checkbox"/>	<input type="checkbox"/>	<input checked="" type="checkbox"/>
Im Umfang Comfort Paket enthalten													

SONDERAUSSTATTUNGEN.

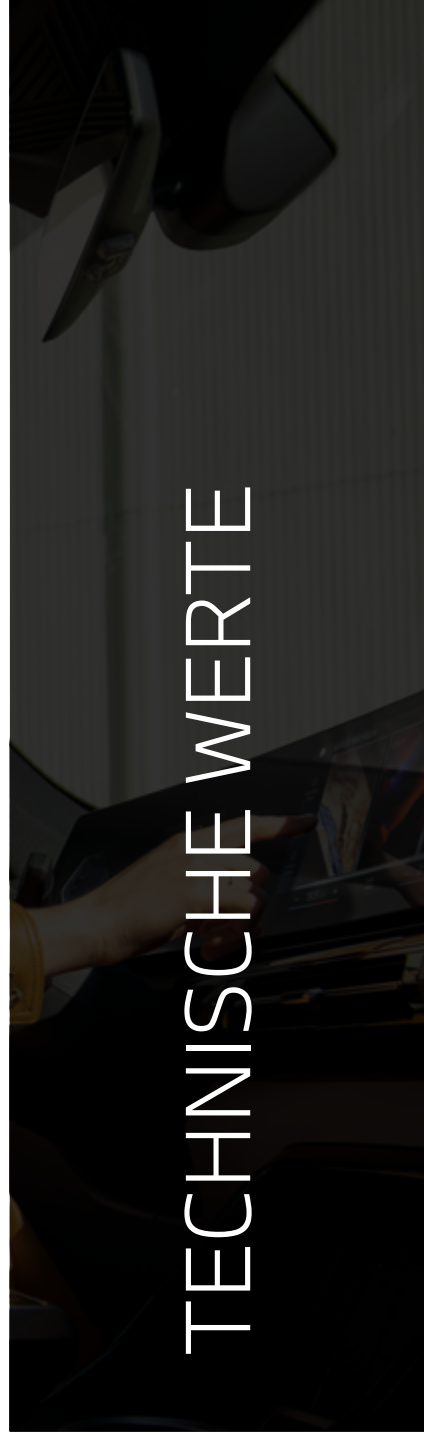
	SA-Nr.	EUR inkl. 19 % MwSt. [EUR ohne MwSt.]	iX1 eDrive20	iX1 xDrive30	X1 xDrive25e	X1 xDrive30e	X1 sDrive18i	X1 sDrive20i	X1 xDrive23i	X1 sDrive18d	X1 xDrive20d	X1 xDrive23d	X1 M35i xDrive
ASSISTENZSYSTEME													
Driving Assistant* Radarbasiertes Fahrerassistenzsystem bestehend aus:	5AS	600,- [504,20]	<input type="checkbox"/>	<input type="checkbox"/>	<input type="checkbox"/>	<input type="checkbox"/>	<input type="checkbox"/>	<input type="checkbox"/>	<input type="checkbox"/>	<input type="checkbox"/>	<input type="checkbox"/>	<input type="checkbox"/>	<input type="checkbox"/>
<ul style="list-style-type: none"> - Spurwechselwarnung mit aktiver Rückführung - Die Querverkehrswarnung hinten - Prävention Heckkollision - Ausstiegswarnung 													
Driving Assistant Plus* Kamera- und radarbasiertes Fahrerassistenzsystem bestehend aus:	5AT	800,- [672,26]	<input type="checkbox"/>	<input type="checkbox"/>	<input type="checkbox"/>	<input type="checkbox"/>	<input type="checkbox"/>	<input type="checkbox"/>	<input type="checkbox"/>	<input type="checkbox"/>	<input type="checkbox"/>	<input type="checkbox"/>	<input type="checkbox"/>
<ul style="list-style-type: none"> - Aktiven Geschwindigkeitsregelung - Speed Limit Info - Automatischer Speed Limit Assist - Lenk- und Spurführungsassistent (Basis) 													
Driving Assistant Professional* Kamera-/radarbasiertes Fahrerassistenzsystem aus folgenden Funktionen inkl. den Inhalten Driving Assistant:	5AU	1.980,- [1.663,86]	<input type="checkbox"/>	<input type="checkbox"/>	<input type="checkbox"/>	<input type="checkbox"/>	<input type="checkbox"/>	<input type="checkbox"/>	<input type="checkbox"/>	<input type="checkbox"/>	<input type="checkbox"/>	<input type="checkbox"/>	<input type="checkbox"/>
<ul style="list-style-type: none"> - Lenk- und Spurführungsassistent - Automatischer Speed Limit Assist - Abstandsregelung (ACC mit Stop&Go-Funktion) bis 210 km/h - Spurhalteassistent mit aktivem Seitenkollisionsschutz - Querverkehrswarnung vorne/hinten - Vorfahrtswarner - Falschfahrwarnung (nur mit BMW Live Cockpit Professional) - Nothalteassistent 													
Nicht in Verbindung mit Driving Assistant / Driving Assistant Plus Nur in Verbindung mit Innovationspaket													
SICHERHEIT													
Reifenpannenset	2VC	60,- [50,42]	<input type="checkbox"/>	<input type="checkbox"/>	<input type="checkbox"/>	<input type="checkbox"/>	<input type="checkbox"/>	<input type="checkbox"/>	<input type="checkbox"/>	<input type="checkbox"/>	<input type="checkbox"/>	<input type="checkbox"/>	<input type="checkbox"/>
ANTRIEB													
Steptronic Getriebe mit Schaltwippen	2TE	-,-	<input type="checkbox"/>	<input type="checkbox"/>	<input type="checkbox"/>	<input type="checkbox"/>	<input type="checkbox"/>	<input type="checkbox"/>	<input type="checkbox"/>	<input type="checkbox"/>	<input type="checkbox"/>	<input type="checkbox"/>	<input checked="" type="checkbox"/>
Nur in Verbindung mit M Lederlenkrad													
Steptronic Getriebe mit Doppelkupplung	2TF	-,-	<input checked="" type="checkbox"/>	<input checked="" type="checkbox"/>	<input checked="" type="checkbox"/>	<input checked="" type="checkbox"/>	<input checked="" type="checkbox"/>	<input checked="" type="checkbox"/>	<input checked="" type="checkbox"/>	<input checked="" type="checkbox"/>	<input checked="" type="checkbox"/>	<input checked="" type="checkbox"/>	<input checked="" type="checkbox"/>
FAHRWERK, BREMSEN UND LENKUNG													
Adaptives M Fahrwerk	2VF	690,- [579,83]	<input type="checkbox"/>	<input checked="" type="checkbox"/>	<input type="checkbox"/>	<input type="checkbox"/>	<input type="checkbox"/>	<input type="checkbox"/>	<input type="checkbox"/>	<input type="checkbox"/>	<input type="checkbox"/>	<input type="checkbox"/>	<input checked="" type="checkbox"/>
Im Umfang M Sportpaket enthalten													
SICHT													
Fernlichtassistent	5AC	190,- [159,66]	<input type="checkbox"/>	<input type="checkbox"/>	<input type="checkbox"/>	<input type="checkbox"/>	<input type="checkbox"/>	<input type="checkbox"/>	<input type="checkbox"/>	<input type="checkbox"/>	<input type="checkbox"/>	<input type="checkbox"/>	<input type="checkbox"/>
Im Umfang Adaptiver LED-Scheinwerfer enthalten													

* Bitte beachten:
Die in der Sonderausstattung enthaltenen Systemumfänge unterstützen nur innerhalb definierter Systemgrenzen. Verantwortung und Reaktion auf das reale Verkehrsgeschehen verbleiben beim/bei der jeweiligen Fahrer/-in.

■ Serienausstattung □ Sonderausstattung -,- Sonderausstattung ohne Mehr-/ Minderpreis

SONDERAUSSTATTUNGEN.

	SA-Nr.	EUR inkl. 19 % MwSt. [EUR ohne MwSt.]	iX1 eDrive20	iX1 xDrive30	X1 xDrive25e	X1 xDrive30e	X1 sDrive18i	X1 sDrive20i	X1 xDrive23i	X1 sDrive18d	X1 xDrive20d	X1 xDrive23d	X1 M35i xDrive
SITZKOMFORT													
Sitzverstellung, elektrisch, mit Memory, für Fahrer und Beifahrer	459	850,- [714,28]	<input type="checkbox"/>	<input type="checkbox"/>	<input type="checkbox"/>	<input type="checkbox"/>	<input type="checkbox"/>	<input type="checkbox"/>	<input type="checkbox"/>	<input type="checkbox"/>	<input type="checkbox"/>	<input type="checkbox"/>	<input type="checkbox"/>
In Verbindung mit Comfort Paket		270,- [226,89]	<input type="checkbox"/>	<input type="checkbox"/>	<input type="checkbox"/>	<input type="checkbox"/>	<input type="checkbox"/>	<input type="checkbox"/>	<input type="checkbox"/>	<input type="checkbox"/>	<input type="checkbox"/>	<input type="checkbox"/>	<input type="checkbox"/>
Sitzverstellung, elektrisch, mit Memory, für Fahrer	45A	680,- [571,42]	<input type="checkbox"/>	<input type="checkbox"/>	<input type="checkbox"/>	<input type="checkbox"/>	<input type="checkbox"/>	<input type="checkbox"/>	<input type="checkbox"/>	<input type="checkbox"/>	<input type="checkbox"/>	<input type="checkbox"/>	<input type="checkbox"/>
Im Umfang Comfort Paket enthalten													
Sitzheizung für Fahrer und Beifahrer	494	350,- [294,12]	<input type="checkbox"/>	<input type="checkbox"/>	<input type="checkbox"/>	<input type="checkbox"/>	<input type="checkbox"/>	<input type="checkbox"/>	<input type="checkbox"/>	<input type="checkbox"/>	<input type="checkbox"/>	<input type="checkbox"/>	<input type="checkbox"/>
Hinweis: keine Beheizung der Sitzwangen													
Im Umfang xLine enthalten													
Aktivsitz für Fahrer und Beifahrer	455	470,- [394,95]	<input type="checkbox"/>	<input type="checkbox"/>	<input type="checkbox"/>	<input type="checkbox"/>	<input type="checkbox"/>	<input type="checkbox"/>	<input type="checkbox"/>	<input type="checkbox"/>	<input type="checkbox"/>	<input type="checkbox"/>	<input type="checkbox"/>
In Verbindung mit Comfort Paket		190,- [159,66]	<input type="checkbox"/>	<input type="checkbox"/>	<input type="checkbox"/>	<input type="checkbox"/>	<input type="checkbox"/>	<input type="checkbox"/>	<input type="checkbox"/>	<input type="checkbox"/>	<input type="checkbox"/>	<input type="checkbox"/>	<input type="checkbox"/>
Aktivsitz für Fahrer	451	280,- [235,29]	<input type="checkbox"/>	<input type="checkbox"/>	<input type="checkbox"/>	<input type="checkbox"/>	<input type="checkbox"/>	<input type="checkbox"/>	<input type="checkbox"/>	<input type="checkbox"/>	<input type="checkbox"/>	<input type="checkbox"/>	<input type="checkbox"/>
Im Umfang Comfort Paket enthalten													
Sportsitze für Fahrer und Beifahrer	481	380,- [319,32]	<input type="checkbox"/>	<input type="checkbox"/>	<input type="checkbox"/>	<input type="checkbox"/>	<input type="checkbox"/>	<input type="checkbox"/>	<input type="checkbox"/>	<input type="checkbox"/>	<input type="checkbox"/>	<input type="checkbox"/>	<input checked="" type="checkbox"/>
Im Umfang M Sportpaket enthalten													
Sitzverstellung, Fondsitze	4FD	400,- [336,13]					<input type="checkbox"/>	<input type="checkbox"/>	<input type="checkbox"/>	<input type="checkbox"/>	<input type="checkbox"/>	<input type="checkbox"/>	<input type="checkbox"/>
Im Umfang Travel Paket enthalten													
KLIMAKOMFORT													
Panorama-Glasdach	402	1330,- [1117,64]	<input type="checkbox"/>	<input type="checkbox"/>	<input type="checkbox"/>	<input type="checkbox"/>	<input type="checkbox"/>	<input type="checkbox"/>	<input type="checkbox"/>	<input type="checkbox"/>	<input type="checkbox"/>	<input type="checkbox"/>	<input type="checkbox"/>
Im Umfang Travel Paket enthalten													
Sonnenschutzverglasung	420	400,- [336,13]	<input type="checkbox"/>	<input type="checkbox"/>	<input type="checkbox"/>	<input type="checkbox"/>	<input type="checkbox"/>	<input type="checkbox"/>	<input type="checkbox"/>	<input type="checkbox"/>	<input type="checkbox"/>	<input type="checkbox"/>	<input checked="" type="checkbox"/>
Im Umfang Travel Paket enthalten													
TRANSPORT UND STAUARAUM													
Anhängerkupplung	3AC	1.000,- [840,34]	<input type="checkbox"/>	<input type="checkbox"/>	<input type="checkbox"/>	<input type="checkbox"/>	<input type="checkbox"/>	<input type="checkbox"/>	<input type="checkbox"/>	<input type="checkbox"/>	<input type="checkbox"/>	<input type="checkbox"/>	<input type="checkbox"/>
Angaben zu Anhängerlast und Deichselstützlast im Abschnitt TECHNISCHE WERTE.													
Heckgepäckträger Vorbereitung	3AR	250,- [210,08]											<input type="checkbox"/>
Gepäckraumtrennnetz	413	200,- [168,07]	<input type="checkbox"/>	<input type="checkbox"/>	<input type="checkbox"/>	<input type="checkbox"/>	<input type="checkbox"/>	<input type="checkbox"/>	<input type="checkbox"/>	<input type="checkbox"/>	<input type="checkbox"/>	<input type="checkbox"/>	<input type="checkbox"/>
2 schwarze Netze													
Im Umfang Travel Paket enthalten													
WEITERE FUNKTIONEN													
Personal eSIM	6PA	320,- [268,90]	<input type="checkbox"/>	<input type="checkbox"/>	<input type="checkbox"/>	<input type="checkbox"/>	<input type="checkbox"/>	<input type="checkbox"/>	<input type="checkbox"/>	<input type="checkbox"/>	<input type="checkbox"/>	<input type="checkbox"/>	<input type="checkbox"/>
Alarmanlage	302	500,- [420,17]	<input type="checkbox"/>	<input type="checkbox"/>	<input type="checkbox"/>	<input type="checkbox"/>	<input type="checkbox"/>	<input type="checkbox"/>	<input type="checkbox"/>	<input type="checkbox"/>	<input type="checkbox"/>	<input type="checkbox"/>	<input type="checkbox"/>
Größerer Kraftstofftank	1AG	50,- [42,02]					<input type="checkbox"/>	<input type="checkbox"/>	<input type="checkbox"/>	<input type="checkbox"/>	<input type="checkbox"/>	<input type="checkbox"/>	<input checked="" type="checkbox"/>
Mehrinhalt ca. 9 Liter													
AC-Laden Professional	4U6	720,- [605,04]	<input type="checkbox"/>	<input type="checkbox"/>									
AC Schnell-Laden mit max. 22 kW Ladeleistung													
Nur in Verbindung mit Ladekabel Professional (Mode 3) für öffentliches Laden													
Flexible Fast Charger (Mode 2)	4T3	390,- [327,73]	<input type="checkbox"/>	<input type="checkbox"/>	<input type="checkbox"/>	<input type="checkbox"/>							
AC-Ladeleistung Haushaltssteckdose 2,3 kW, AC-Ladeleistung Industriesteckdose bis zu 11 kW													
BMW IconicSounds Electric	4V1	200,- [168,07]	<input type="checkbox"/>	<input checked="" type="checkbox"/>	<input type="checkbox"/>	<input type="checkbox"/>							



TECHNISCHE WERTE

TECHNISCHE WERTE.

BMW X1		iX1 eDrive20	iX1 xDrive30	xDrive25e	xDrive30e
Gewicht und Volumen					
Leergewicht EG ¹	kg	1.940	2.085	1.930	1.935
Zulässiges Gesamtgewicht	kg	2.435	2.580	2.430	2.435
Zuladung	kg	570	570	575	575
Zulässige ungebremste Anhängelast ²	kg	750	750	750	750
Zulässige gebremste Anhängelast bis max. 12% Steigung / max. 8% Steigung ²	kg	750/750	1.200/1.200	1.700/1.700	1.800/1.800
Gepäckraumvolumen (Normal / Cargo / Gesamt)	l	490 / 592 / 1.495	490 / 592 / 1.495	490 / 592 / 1.495	490 / 592 / 1.495
Gesamtfahrzeugantrieb³					
Antriebstyp		vollelektrisch	vollelektrisch	Benzin – Plug-in-Hybrid	Benzin – Plug-in-Hybrid
Leistung	kW (PS)	150 (204)	230 (313)*	180 (245)	240 (326)
Maximales Drehmoment	Nm	250	494	477	477
Getriebe		1-Gang, automatisch	1-Gang, automatisch	7-Gang Steptronic mit Doppelkupplung	7-Gang Steptronic mit Doppelkupplung
Antriebsart		Frontantrieb	Allradantrieb	Allradantrieb	Allradantrieb
BMW TwinPower Turbo Motor³					
Zylinder / Ventile	Anzahl	–	–	3 / 4	3 / 4
Hubraum	cm ³	–	–	1.499	1.499
Verbrenner Nennleistung / Nenndrehzahl	kW (PS) / 1/min	–	–	100 (136) / 4.400 – 6.500	110 (150) / 4.700 – 6.500
Maximales Drehmoment / Drehzahl	Nm / 1/min	–	–	230 / 1.500 – 4.000	230 / 1.500 – 4.400
Plug-in-Hybrid					
Spitzenleistung E-Motor	kW (PS)	–	–	80 (109)	130 (177)
Systemleistung	kW (PS)	–	–	180 (245)	240 (326)
Systemdrehmoment	Nm	–	–	477	477
LITHIUM-IONEN-HOCHVOLT-BATTERIE					
▶ Netto Batterieinhalt	kWh	64,8	64,8	14,2	14,2
▶ Ladezeit (0–100 %) AC Laden 22kW	h	3,75	3,75	–	–
▶ Ladezeit (0–100 %) AC Laden 7,4kW	h	6,5	6,5	2,5	2,5
Elektromotor					
Nennleistung	kW (PS)	150 (204)	200 (272)	80 (109)	130 (177)
Maximales Drehmoment	Nm	250	494	247	247
Fahrleistung					
Höchstgeschwindigkeit	km/h	170	180	190	205
Elektrische Höchstgeschwindigkeit	km/h	170	180	140	140
Beschleunigung 0–100 km/h	s	8,6	5,6	6,8	5,6
Verbrauch, Emissionen und Reichweite					
Abgasnorm (typzugelassen)		–	–	EU6e	EU6e
WLTP^{3,4}					
▶ Kombiniert ⁶	l/100 km	–	–	1,1–0,7	1,1–0,7
▶ CO ₂ -Emissionen kombiniert ^{6,9}	g/km	–	–	24–16	24–16
▶ Stromverbrauch kombiniert ⁷	g/km	17,2 – 15,4	18,1–16,9	22,0–18,2	22,0–18,2
▶ Elektrische Reichweite, kombiniert ⁸	km	430 - 474	417–439	71–86	71–85
Tankinhalt, ca.	l	–	–	47	47
Räder / Reifen					
Reifendimension		205/65 R17 100 YXL	205/65 R17 100 YXL	205/65 R17 100 YXL	205/65 R17 100 YXL
Raddimension		7,5Jx17	7,5Jx17	7Jx17	7Jx17
Material		Leichtmetall	Leichtmetall	Leichtmetall	Leichtmetall

Angaben zu Fahrleistung, Verbrauch und CO₂-Emission gelten für Fahrzeuge mit Seriengetriebe.

¹ Das EG-Leergewicht bezieht sich auf ein Fahrzeug mit serienmäßiger Ausstattung und beinhaltet keine Sonderausstattungen. Im Leergewicht sind 90 % Tankfüllung sowie 75 kg für den Fahrer berücksichtigt. Optionale Ausstattungen können das Gewicht des Fahrzeugs, die Nutzlast sowie bei Einfluss auf die Aerodynamik die Höchstgeschwindigkeit verändern.

² Das tatsächliche Gesamtgewicht des Anhängers darf die maximal zulässige Anhängelast unter Berücksichtigung der maximal zulässigen Stützlast nicht übersteigen.

³ Angaben zu Leistung für Benzinmotoren beziehen sich auf den Betrieb mit ROZ 98 Kraftstoff. Angaben zu Verbrauch beziehen sich auf den Betrieb mit Referenzkraftstoff gemäß VO (EU) 2007/715. Kraftstoffqualitäten bleifrei ROZ 91 und höher mit einem maximalen Ethanol-Anteil von 10 % (E10) sind zulässig. BMW empfiehlt die Verwendung von Superbenzin bleifrei ROZ 95.

⁴ Offizielle Angaben zu Kraftstoffverbrauch, CO₂-Emissionen, Stromverbrauch und elektrischer Reichweite wurden nach dem vorgeschriebenen Messverfahren ermittelt und entsprechen der VO (EU) 715/2007 in der jeweils geltenden Fassung. Für seit 01.01.2021 neu typgeprüfte Fahrzeuge existieren die offiziellen Angaben nur noch nach WLTP. Zudem entfallen laut EU-Verordnung 2022/195 ab 01.01.2023 in den EG-Übereinstimmungsbescheinigungen die NEFZ-Werte. Weitere Informationen zu den Messverfahren NEFZ und WLTP finden Sie unter www.bmw.com/wltp

⁵ Abhängig von örtlicher Strominfrastruktur. Die angegebene Ladezeit basiert auf einer AC-Ladeleistung von 7,4 kW.

⁶ Plug-in-Hybrid: gewichtet kombiniert.

⁷ Der kombinierte Stromverbrauch ist abhängig von der gewählten Rad- und Reifengröße.

BMW X1		sDrive18d	xDrive20d	xDrive23d
Gewicht und Volumen				
Leergewicht EG ¹	kg	1.650	1.765	1.765
Zulässiges Gesamtgewicht	kg	2.150	2.260	2.265
Zuladung	kg	575	570	575
Zulässige ungebremste Anhängelast ²	kg	750	750	750
Zulässige gebremste Anhängelast bis max. 12% Steigung / max. 8% Steigung ²	kg	1.800/1.800	2.000/2.000	2.000/2.000
Gepäckraumvolumen (Normal / Cargo / Gesamt)	l	540/646/1.600	500/577/1.545	500/577/1.545
Gesamtfahrzeugantrieb³				
Antriebstyp		Diesel	Diesel – 48V Mild-Hybrid	Diesel – 48V Mild-Hybrid
Leistung	kW (PS)	110 (150)	120 (163)	155 (211)
Maximales Drehmoment	Nm	360	400	400
Getriebe		7-Gang Steptronic mit Doppelkupplung	7-Gang Steptronic mit Doppelkupplung	7-Gang Steptronic mit Doppelkupplung
Antriebsart		Frontantrieb	Allradantrieb	Allradantrieb
BMW TwinPower Turbo Motor³				
Zylinder/Ventile	Anzahl	4/4	4/4	4/4
Hubraum	cm ³	1.995	1.995	1.995
Verbrenner Nennleistung / Nenndrehzahl	kW (PS) / 1/min	110 (150) / 3.750 – 4.000	110 (150) / 3.750 – 4.000	145 (197) / 4.000
Maximales Drehmoment / Drehzahl	Nm / 1/min	360 / 1.500 – 2.500	360 / 1.500 – 2.500	400 / 1.500 – 2.750
Plug-in-Hybrid				
Spitzenleistung E-Motor	kW (PS)	–	–	–
Systemleistung	kW (PS)	–	–	–
Systemdrehmoment	Nm	–	–	–
LITHIUM-IONEN-HOCHVOLT-BATTERIE				
► Netto Batterieinhalt	kWh	–	–	–
► Ladezeit (0–100 %) ⁵	h	–	–	–
Elektromotor				
Elektromotortyp		–	synchron, permanenterregt	synchron, permanenterregt
Position		–	integriert ins Automatikgetriebe	integriert ins Automatikgetriebe
Nennleistung	kW (PS)	–	14 (19)	14 (19)
Maximales Drehmoment	Nm	–	55	55
Fahrleistung				
Höchstgeschwindigkeit	km/h	210	210	225
Elektrische Höchstgeschwindigkeit	km/h	–	–	–
Beschleunigung 0–100 km/h	s	8,9	8,6	7,4
Verbrauch, Emissionen und Reichweite				
Abgasnorm (typzugelassen)		EU6e	EU6d	EU6d
WLTP ^{3,4}				
► Kombiniert ⁶	l/100 km	5,6–5,0	5,4–4,8	5,4–4,8
► CO ₂ -Emissionen kombiniert ^{6,9}	g/km	147–131	142–127	141–125
► Stromverbrauch kombiniert ⁷	g/km	–	–	–
► Elektrische Reichweite, kombiniert ⁸	km	–	–	–
Tankinhalt, ca.	l	45	45	45
Räder/Reifen				
Reifendimension		205/65 R17 100 Y XL	205/65 R17 100 Y XL	205/65 R17 100 Y XL
Raddimension		7Jx17	7Jx17	7Jx17
Material		Leichtmetall	Leichtmetall	Leichtmetall

⁸ Reichweite abhängig von unterschiedlichen Faktoren, insbesondere: persönlicher Fahrstil, Streckenbeschaffenheit, Außentemperatur, Heizung/Klimatisierung, Vortemperatur, Ladezustand Batterie, Temperatur E-Fahren.

⁹ CO₂-Emissionen, die durch die Produktion und Bereitstellung des Kraftstoffes bzw. anderer Energieträger entstehen, wurden bei der Ermittlung der CO₂-Emissionen nicht berücksichtigt.

* Elektroantrieb mit bis zu 200 kW bei temporärer Leistungssteigerung < 10 Sekunden bis zu 230 kW.

Weitere Informationen zum offiziellen Kraftstoffverbrauch und den offiziellen spezifischen CO₂-Emissionen neuer Personenkraftwagen können dem „Leitfaden über den Kraftstoffverbrauch, die CO₂-Emissionen und den Stromverbrauch neuer Personenkraftwagen“ entnommen werden, der an allen Verkaufsstellen, bei der Deutschen Automobil Treuhand GmbH (DAT), Hellmuth-Hirth-Str. 1, 73760 Ostfildern-Scharnhausen und unter www.dat.de/co2/ unentgeltlich erhältlich ist.

Die Angaben Kraftstoffverbrauch, CO₂-Emissionen und Effizienzklasse gelten in Abhängigkeit von der gewählten Räderkategorie und Sonderausstattung. Den fahrzeugindividuellen Verbrauchswert nach NEFZ und WLTP erhalten Sie im BMW Online-Konfigurator unter www.bmw.de/konfigurator oder bei Ihrem BMW Partner.

Die technischen Daten, Verbrauchswerte und Anhängelasten beziehen sich nur auf ein Fahrzeug mit ob Werk verbauter Serien- und Sonderausstattung. Nachträglich verbaute Zubehör- bzw. Anbauteile sind nicht berücksichtigt.

TECHNISCHE WERTE.

BMW X1		sDrive18i	sDrive20i	xDrive23i	M35i xDrive
Gewicht und Volumen					
Leergewicht EG ¹	kg	1.575	1.625	1.730	1.740
Zulässiges Gesamtgewicht	kg	2.075	2.120	2.220	2.240
Zuladung	kg	575	570	565	575
Zulässige ungebremste Anhängelast ²	kg	750	750	750	N/A
Zulässige gebremste Anhängelast bis max. 12 % Steigung / max. 8 % Steigung ²	kg	1.700/1.700	1.800/1.800	2.000/2.000	N/A
Gepäckraumvolumen (Normal/Cargo/Gesamt)	l	540/646/1.600	500/577/1.545	500/577/1.545	540 / 646 / 1.600
Gesamtfahrzeugantrieb³					
Antriebstyp		Benzin	Benzin – 48V Mild-Hybrid	Benzin – 48V Mild-Hybrid	Benzin
Leistung	kW (PS)	100 (136)	125 (170)	160 (218)	221 (300)
Maximales Drehmoment	Nm	230	280	360	400
Getriebe		7-Gang Steptronic mit Doppelkupplung	7-Gang Steptronic mit Doppelkupplung	7-Gang Steptronic mit Doppelkupplung	7-Gang Steptronic mit Doppelkupplung
Antriebsart		Frontantrieb	Frontantrieb	Allradantrieb	Allradantrieb
BMW TwinPower Turbo Motor³					
Zylinder/Ventile	Anzahl	3/4	3/4	4/4	4/4
Hubraum	cm ³	1.499	1.499	1.998	1.998
Verbrenner Nennleistung/Nenndrehzahl	kW (PS)/ 1/min	100 (136) / 4.400 – 6.500	115 (156) / 4.700 – 6.500	150 (204) / 5.000 – 6.500	221 (300) / 5.750 – 6.500
Maximales Drehmoment/Drehzahl	Nm/ 1/min	230 / 1.500 – 4.000	240 / 1.500 – 4.000	320 / 1.500 – 4.000	400 / 2.000 – 4.500
Plug-in-Hybrid					
Spitzenleistung E-Motor	kW (PS)	–	–	–	–
Systemleistung	kW (PS)	–	–	–	–
Systemdrehmoment	Nm	–	–	–	–
LITHIUM-IONEN-HOCHVOLT-BATTERIE					
► Netto Batterieinhalt	kWh	–	–	–	–
► Ladezeit (0–100 %) ⁵	h	–	–	–	–
Elektromotor					
Elektromotortyp		–	synchron, permanentenerregt	synchron, permanentenerregt	–
Position		–	integriert ins Automatikgetriebe	integriert ins Automatikgetriebe	–
Nennleistung	kW (PS)	–	14 (19)	14 (19)	–
Maximales Drehmoment	Nm	–	55	55	–
Fahrleistung					
Höchstgeschwindigkeit	km/h	208	216	233	250
Elektrische Höchstgeschwindigkeit	km/h	–	–	–	–
Beschleunigung 0–100 km/h	s	9,2	8,3	7,1	5,4
Verbrauch, Emissionen und Reichweite					
Abgasnorm (typzugelassen)		EU6e	EU6d	EU6d	EU6e
WLTP ^{3,4}					
► Kombiniert ⁶	l/100 km	7,1 – 6,3	6,6 – 5,9	7,3 – 6,5	8,1 – 7,8
► CO ₂ -Emissionen kombiniert ^{6,9}	g/km	160 – 143	149 – 133	164 – 146	183 – 176
► Stromverbrauch kombiniert ⁷	g/km	–	–	–	–
► Elektrische Reichweite, kombiniert ⁸	km	–	–	–	–
Tankinhalt, ca.	l	45	45	45	54
Räder/Reifen					
Reifendimension		205/65 R17 100 Y XL	205/65 R17 100 Y XL	205/65 R17 100 Y XL	245/45 R19 102 Y XL
Raddimension		7Jx17	7Jx17	7Jx17	8Jx19
Material		Leichtmetall	Leichtmetall	Leichtmetall	Leichtmetall

Angaben zu Fahrleistung, Verbrauch und CO₂-Emission gelten für Fahrzeuge mit Seriengetriebe.

¹ Das EG-Leergewicht bezieht sich auf ein Fahrzeug mit serienmäßiger Ausstattung und beinhaltet keine Sonderausstattungen. Im Leergewicht sind 90 % Tankfüllung sowie 75 kg für den Fahrer berücksichtigt. Optionale Ausstattungen können das Gewicht des Fahrzeugs, die Nutzlast sowie bei Einfluss auf die Aerodynamik die Höchstgeschwindigkeit verändern.

² Das tatsächliche Gesamtgewicht des Anhängers darf die maximal zulässige Anhängelast unter Berücksichtigung der maximal zulässigen Stützlast nicht übersteigen.

³ Angaben zu Leistung für Benzinmotoren beziehen sich auf den Betrieb mit ROZ 98 Kraftstoff. Angaben zu Verbrauch beziehen sich auf den Betrieb mit Referenzkraftstoff gemäß VO (EU) 2007/715. Kraftstoffqualitäten bleifrei ROZ 91 und höher mit einem maximalen Ethanol-Anteil von 10 % (E10) sind zulässig. BMW empfiehlt die Verwendung von Superbenzin bleifrei ROZ 95.

⁴ Offizielle Angaben zu Kraftstoffverbrauch, CO₂-Emissionen, Stromverbrauch und elektrischer Reichweite wurden nach dem vorgeschriebenen Messverfahren ermittelt und entsprechen der VO (EU) 715/2007 in der jeweils geltenden Fassung. Für seit 01.01.2021 neu typgeprüfte Fahrzeuge existieren die offiziellen Angaben nur noch nach WLTP. Zudem entfallen laut EU-Verordnung 2022/195 ab 01.01.2023 in den EG-Übereinstimmungsbescheinigungen die NEFZ-Werte. Weitere Informationen zu den Messverfahren NEFZ und WLTP finden Sie unter www.bmw.com/wltp

⁵ Abhängig von örtlicher Strominfrastruktur. Die angegebene Ladezeit basiert auf einer AC-Ladeleistung von 7,4 kW.

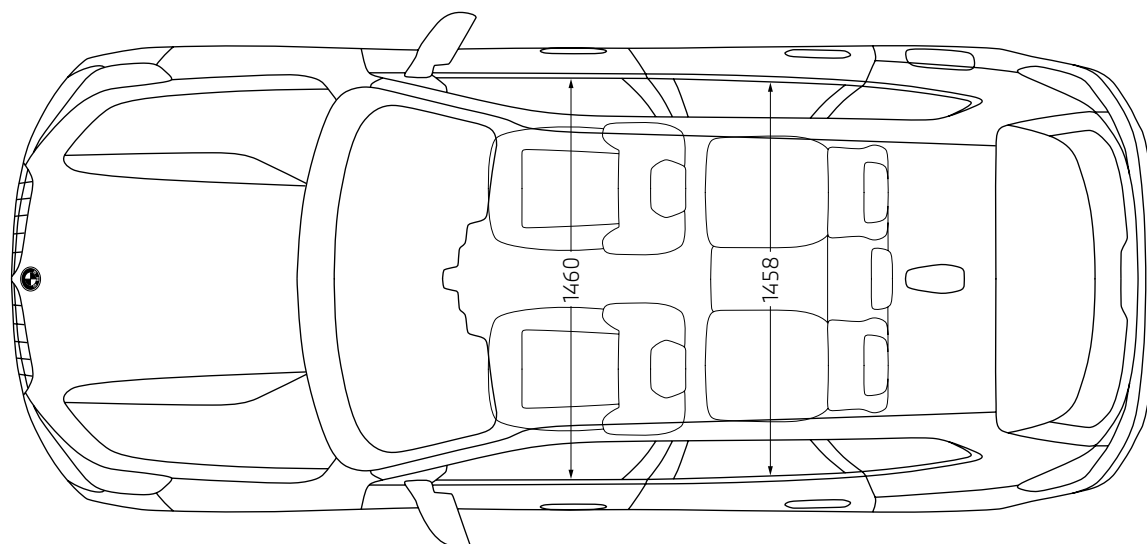
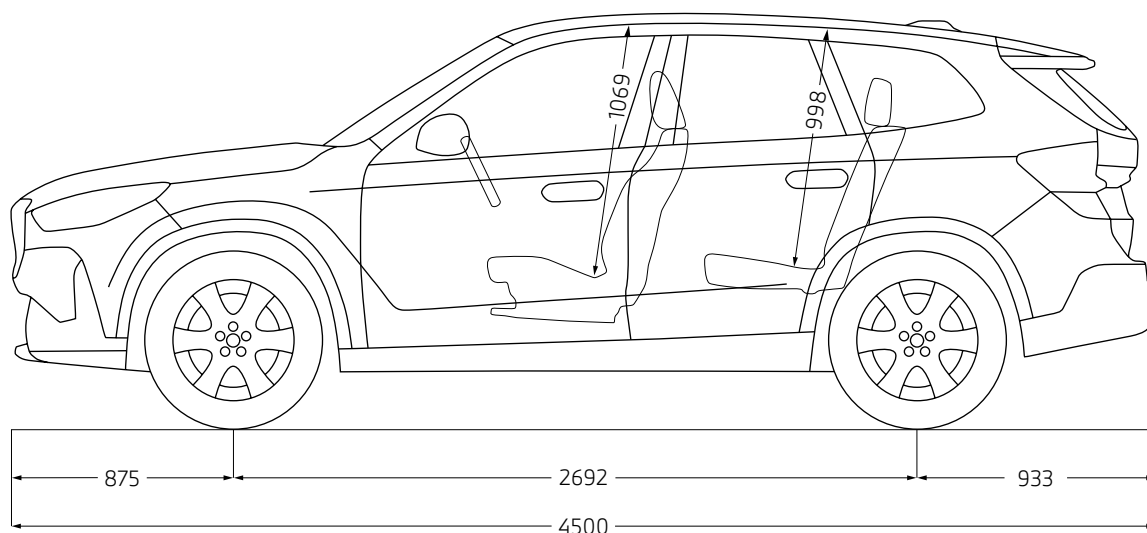
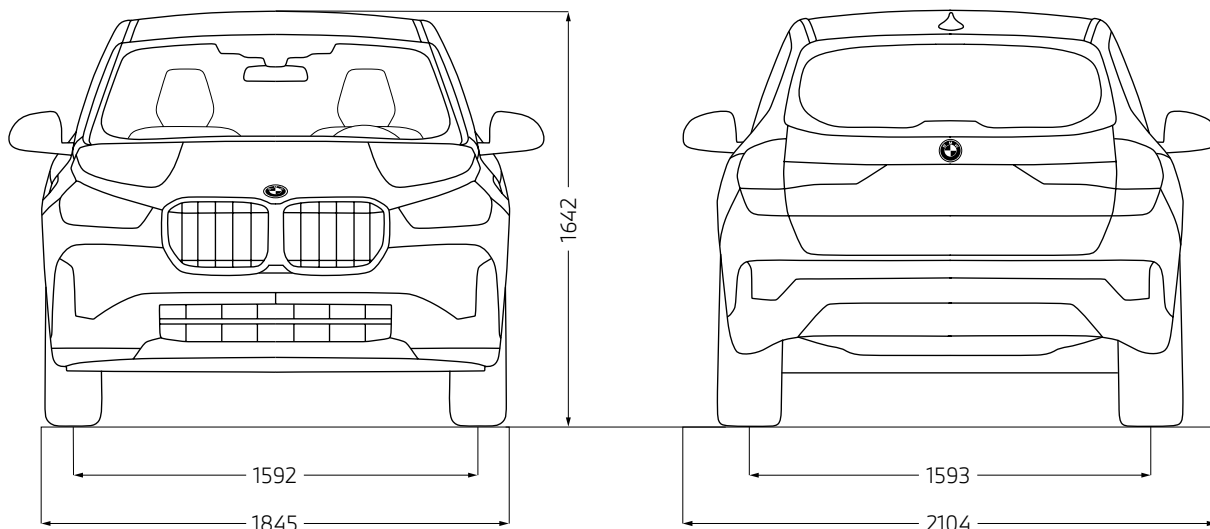
⁶ Plug-in-Hybrid: gewichtet kombiniert.

⁷ Der kombinierte Stromverbrauch ist abhängig von der gewählten Rad- und Reifengröße.

⁸ Reichweite abhängig von unterschiedlichen Faktoren, insbesondere: persönlicher Fahrstil, Streckenbeschaffenheit, Außentemperatur, Heizung/Klimatisierung, Vortemperierung, Ladezustand Batterie, Temperatur E-Fahren.

⁹ CO₂-Emissionen, die durch die Produktion und Bereitstellung des Kraftstoffes bzw. anderer Energieträger entstehen, wurden bei der Ermittlung der CO₂-Emissionen nicht berücksichtigt.

TECHNISCHE WERTE.



Die Maßangaben der technischen Zeichnung sind in Millimeter und können je nach Modell und optionaler Ausstattung variieren.

Fahrzeughöhe

Fahrzeuglänge

BMW Plug-In-Hybride: 1.630
BMW Vollelektrisch: 1.616
M35i xDrive 1.622

M35i xDrive 4.505

Jedes unserer Fahrzeuge lässt sich am Ende seiner Nutzungsphase, wie gesetzlich vorgeschrieben, zu mindestens 95 % verwerten sowie zu mindestens 85 % stofflich recyceln. Weitere Informationen finden Sie auf unserer Internetseite unter www.bmw.de/recycling.

© BMW AG, München/Deutschland. Nachdruck, auch auszugsweise, nur mit schriftlicher Genehmigung von BMW AG, München.