

THE

i

X



JULI 2024





Fahrzeugpreise & Modelle

- Fahrzeugpreise
- Serienausstattungen
- Edition Sport

Ausstattungen

- Räder und Reifen
- Farbwelt Exterieur
- Farbwelt Interieur
- Sonderausstattungen

Technischen Werte

- Technischen Werte

Ausgabe 1, 29.05.2024

Weitere Informationen erhalten Sie unter www.bmw.de und über unsere BMW Kundenbetreuung Montag bis Sonntag von 8.00 – 20.00 Uhr, Telefon 089 1250 160 00, E-Mail: kundenbetreuung@bmw.de

Weitere Informationen sowie den Konfigurator des BMW iX finden Sie online unter www.bmw.de/iX



Jetzt konfigurieren

FAHRZEUGPREISE & MODELLE



FAHRZEUGPREISE.

BMW iX VOLLELEKTRISCH

	iX xDrive40	iX xDrive50	iX M60
Getriebe	1-Gang-Getriebe	1-Gang-Getriebe	1-Gang-Getriebe
Motor	E-Motor	E-Motor	E-Motor
Systemleistung, kW (PS)	240 (326)	385 (523)	397 (540) ¹
Pflichtangaben gemäß Pkw EnVKV²			
WLTP Energieverbrauch kombiniert in kWh/100 km	21,4	21,3	24,7
WLTP CO ₂ -Emissionen kombiniert in g/km	0	0	0
CO ₂ -Klasse	A	A	A
FAHRZEUGGRUNDPREIS	77.300,- [64.957,98]	107.900,- [90.672,26]	143.100,- [120.252,10]

EUR inkl. 19 % MwSt. [EUR ohne MwSt.]

Dargestellt sind Fahrzeugpreise in **EUR inkl. 19 % MwSt.** [EUR ohne MwSt.] als unverbindliche Preisempfehlung ab Werk ohne Überführungskosten. Die aufgeführten BMW Modelle erfüllen die Euro 6e Abgasnorm. Nähere Informationen hierzu erhalten Sie im Abschnitt TECHNISCHE WERTE.

BMW xDrive – das intelligente Allradsystem von BMW

¹ Elektrischer Antrieb bis zu 397 kW, bei temporärer Leistungsüberhöhung < 10 Sekunden bis zu 455 kW.

² Zusätzliche Information zu möglichen Werten bei individueller Konfiguration nach WLTP finden Sie auf Seite 15.

AUSGEWÄHLTE SERIENAUSSTATTUNGEN.

	ixDrive40	ixDrive50	ixM60
EXTERIEUR			
Lackierung Alpinweiß Uni	■	■	■
20" Aerodynamikräder1002 8,5Jx20 mit Bereifung 235/60 Frozen Midnight Grey	■	■	
21" Aerodynamikräder 1012 Bicolor 3D-Glantzschliff Midnight grey 9J x 21 mit Bereifung 255/50			■
Shadow Line	■	■	■
Fensterrahmenblende in Schwarz hochglänzend	■	■	
Niere mit Sensorintegration Umrahmung in Schwarz hochglänzend	■	■	
Flächenintegrierte Türgriffe	■	■	
Radschraubensicherung	■	■	
Fahrzeugapplikationen in Schwarz hochglänzend			■
Nierengrafik in Chrom			■
AirCurtain in der Frontschürze			■
Heckleuchten, dunkle Ausführung			■
Modellschriftzug „ix“ an Heckklappe links, „M60“ an Heckklappe rechts in Schwarz mit Umrandung Titanbronze			■
M Emblem Schwarz mit Umrandung Titanbronze auf den Seitenwänden vorn			■
INTERIEUR			
Interieurdesign Atelier	■	■	
– Sitzbezüge in Sensotec (aufwändiges Nahtbild/teils perforiert) – Instrumententafel in Sensotec – Mittelkonsole und Mittelarmlehne in Sensotec – Akzentkomponenten und Bedienelemente in Goldbronze			
Interieurdesign Suite			■
– Sitzbezüge in exklusivem Naturleder mit Gerbung aus getrockneten Kaffeeschalen – Instrumententafel, Mittelkonsole, Mittelarmlehne und Türverkleidungen in Naturleder Exklusiv – Akzentkomponenten und Bedienelemente in Goldbronze, zusätzliche Akzente in Goldbronze in den Kopfstützen			
Amido Castanea			
Seriensitz für Fahrer und Beifahrer	■	■	
Multifunktionssitze für Fahrer und Beifahrer			■
Sitzheizung für Fahrer und Beifahrer	■	■	
Lenksäulenverstellung elektrisch	■	■	
M Lederlenkrod			■
Mittelarmlehne im Fond	■	■	
Rücksitzlehne, umklappbar	■	■	
5-Sitzigkeit	■	■	
Aktive Sitzbelüftung vorn			■
Wärmekomfort Paket			■
Dachhimmel Anthrazit			■
M Interieurakzente Dunkelsilber			■

AUSGEWÄHLTE SERIENAUSSTATTUNGEN.

	ixDrive40	ixDrive50	ixM60
KONNEKTIVITÄT UND INFOTAINMENT			
BMW Live Cockpit Professional	■	■	
<ul style="list-style-type: none"> - BMW Curved Display - BMW Operating System 8.5 - Navigationsfunktion - Navigationsführung mit „Augmented Reality“ - Vollfarbiges BMW Head-Up Display - BMW Controller - Bluetooth / WiFi Schnittstelle mit Freisprecheinrichtung - Audio Tuner mit Diversity-Empfang und RDS - 4G LTE Connectivity: festverbaute SIM-Karte mit 4G Netz bzw. 5G Netz mit der Personal eSIM (sofern Smartphone kompatibel) - Remote Software Upgrade - Vehicle Apps⁴ - Navigationskarten-Update Over-the-Air (OTA)⁴ - Intelligent Personal Assistant⁴ - Augmented View im Touch-Display - BMW Maps Update⁴ - USB Anschlüsse 			
ConnectedDrive Services²	■	■	
Connected Package Professional²	■	■	
<ul style="list-style-type: none"> - Remote Services - Connected Charging⁴ - Connected Navigation inkl. Real Time Traffic Information (RTTI)⁴ - Connected Parking⁴ - 3rd party Assistants⁴ - Smartphone Integration^{3,5} - Connected Music⁴ 			
Wireless Charging Ablage	■	■	
Personal eSIM	■	■	
HiFi Lautsprechersystem Professional	■	■	
DAB-Tuner	■	■	
BMW Live Cockpit Professional inkl. BMW Head-Up Display			■
Bowers & Wilkins Diamond Surround Sound System			■
ANTRIEB / FAHRDYNAMIK / FAHRWERK			
1-Gang-Getriebe	■	■	
Hochvoltbatterie	■	■	
Start-/Stopp-Knopf	■	■	
Geschwindigkeitsregelung mit Bremsfunktion	■	■	
Speed Limiter	■	■	
Rekuperationssystem	■	■	
Servotronic	■	■	
Ladekabel Professional (Mode 3) für öffentliches Laden	■	■	
BMW xDrive	■	■	
Integral-Aktivlenkung			■
Adaptive 2-Achs-Luftfederung			■
M Sportbremse, dunkelblau metallic			■

² Informationen zu den BMW ConnectedDrive Diensten, die Allgemeinen Geschäfts- und Nutzungsbedingungen BMW ConnectedDrive sowie die rechtlichen Hinweise zum Datenschutz finden Sie unter www.bmw.de/kundenbetreuung-connecteddrive. Für Fragen können Sie sich auch an die BMW ConnectedDrive Hotline wenden, die telefonisch von Montag bis Sonntag von 8:00 bis 20:00 Uhr unter Tel. +49 89 1250 -160 10 sowie per E-Mail unter bmw-connecteddrive@bmw.de zur Verfügung steht.

³ Smartphone Integration ist dauerhaft im Fahrzeug verfügbar. Sie enthält Apple CarPlay[®] sowie Android Auto[®]. Die Verknüpfung von Android Auto[®] ist nur in Verbindung mit einem BMW Live Cockpit Plus oder BMW Live Cockpit Professional möglich.

⁴ Laufzeit: 2 Jahre

⁵ Laufzeit: unbeschränkt

AUSGEWÄHLTE SERIENAUSSTATTUNGEN.

	ixDrive40	ixDrive50	ixM60
FAHRERASSISTENZ UND SICHERHEIT			
Driving Assistant kamera- und radarbasiertes Fahrerassistenzsystem	■	■	
– Spurverlassenswarnung – Spurwechselwarnung – Frontkollisionswarnung mit Bremsengriff – Querverkehrswarnung (in Verbindung mit der SA 3AG Rückfahrkamera) – Heckkollisionswarnung – Speed Limit Info			
Parking Assistant kamera- und ultraschallbasiertes Parkassistenzsystem, bestehend aus:	■	■	
– Parkassistent – Rückfahrassistent – Rückfahrkamera inkl. Panorama View (in Verbindung mit Anhängerkupplung Zoomfunktion) – Einparkhilfe Seite – Active PDC – Park Distance Control (PDC) vorn und hinten – Parken-Anfahrüberwachung – Anhängerassistent			
Driving Assistant Professional			■
Parking Assistant Professional			■
Intelligenter Notruf inkl. TeleServices und BMW Unfallhilfe²	■	■	
Aufmerksamkeitsassistent	■	■	
Active Protection	■	■	
Aktiver Fußgängerschutz mit aktiver Frontklappe	■	■	
Akustischer Fußgängerschutz	■	■	
Alarmanlage	■	■	
Airbags	■	■	
Kindersitzbefestigung ISOFIX für die äußeren Fondsitze	■	■	
Fahrsicherheitssysteme	■	■	
Reifendruck-Kontrolle	■	■	
Radschraubensicherung	■	■	
Warndreieck inkl. Erste-Hilfe-Set	■	■	
KOMFORT UND FUNKTIONALITÄT			
Komfortzugang	■	■	
LED-Scheinwerfer	■	■	
Heckleuchten in LED-Technik	■	■	
2,5-Zonen-Klimaautomatik mit erweiterten Umfängen	■	■	
Standklimatisierung	■	■	
Regensensor und Fahrlichtautomatik	■	■	
Schlüsselloser Motorstart	■	■	
Erweitertes Außenspiegelpaket	■	■	

²Informationen zu den BMW ConnectedDrive Diensten, die Allgemeinen Geschäfts- und Nutzungsbedingungen BMW ConnectedDrive sowie die rechtlichen Hinweise zum Datenschutz finden Sie unter www.bmw.de/kundenbetreuung-connecteddrive. Für Fragen können Sie sich auch an die BMW ConnectedDrive Hotline wenden, die telefonisch von Montag bis Sonntag von 8:00 bis 20:00 Uhr unter Tel. +49 89 1250 -160 10 sowie per E-Mail unter bmw-connecteddrive@bmw.de zur Verfügung steht.

AUSGEWÄHLTE SERIENAUSSTATTUNGEN.

	ixDrive40	ixDrive50	ixM60
<hr/> KOMFORT UND FUNKTIONALITÄT <hr/>			
BMW Laserlicht			■
Klimaautomatik mit 4-Zonen-Regelung			■
Komfortzugang			■
AC-Laden Professional			■
Ladekabel Professional (Mode 3) für öffentliches Laden			■

ix EDITION SPORT.

	SA-Nr.	EUR inkl. 19 % MwSt. [EUR ohne MwSt.]
Sportpaket	330	–,-
<ul style="list-style-type: none">– Sportbremse mit blau lackierten Bremssätteln– dunkle Ausführung der Leuchten– AirCurtain in der Frontschürze– Nierengrafik in Chrom (optional Titanbronze)– Design Stoßfängerverkleidung vorne und hinten sportlich ausgeprägt		

	SA-Nr.	EUR inkl. 19 % MwSt. [EUR ohne MwSt.]
--	--------	---------------------------------------

RÄDER UND REIFEN

21" Aerodynamikräder 1012 Bicolor 3D-Glanzschliff Midnight grey 9Jx21 mit Bereifung 255/50 Schneekettenmontage möglich	1LF	
--	-----	--

22" Aerodynamikräder 1020 Bicolor 3D-Glanzschliff Jetblack 9,5Jx22 mit Bereifung 275/40 Schneekettenmontage nicht möglich	1LD	1.150,- [966,39]
---	-----	-------------------------

Eine Übersicht aller verfügbaren Räder finden Sie im Abschnitt RÄDER UND REIFEN.

AUSSENFARBEN

Uni-Lackierung

Metallic-Lackierung		–,-
----------------------------	--	-----

BMW Individual Lackierung BMW Individual Storm Bay metallic	C3N	1.070,- [899,15]
---	-----	-------------------------

Weitere wählbare Lackierungen finden Sie ab Seite <?>

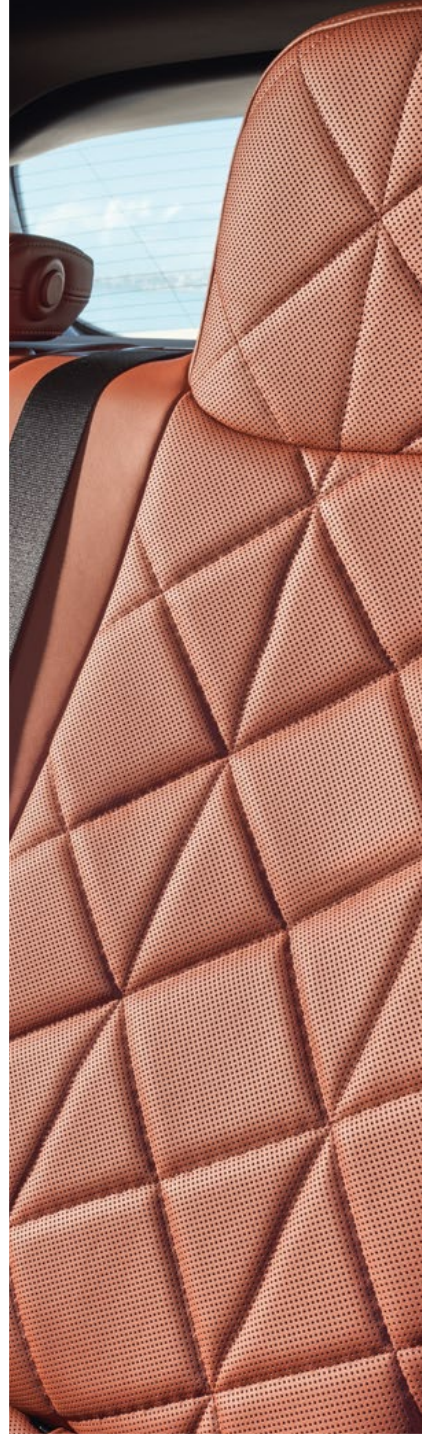
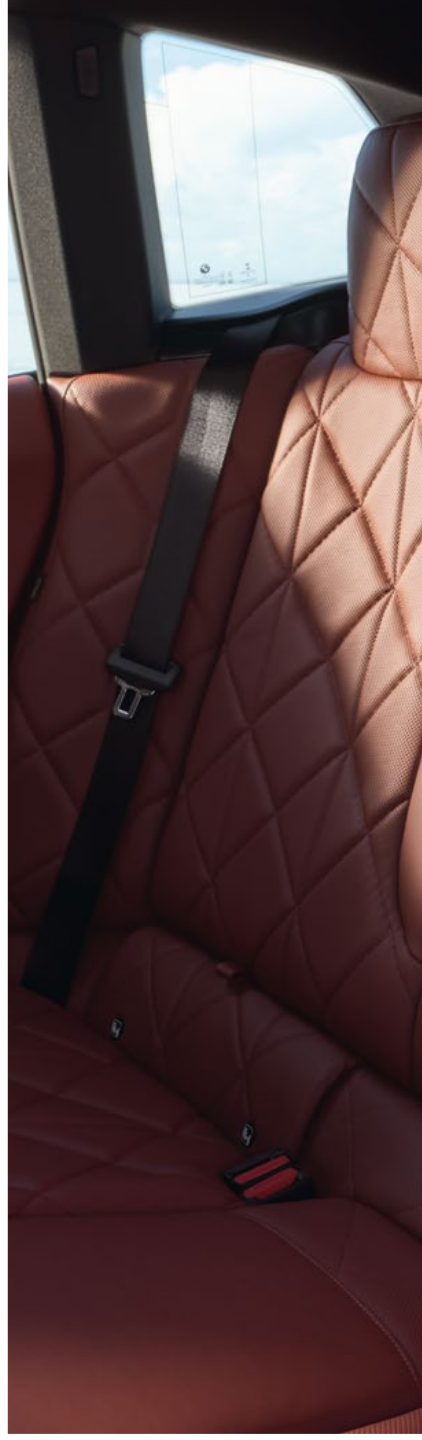
EXTERIEUR

Fahrzeugapplikationen in Schwarz hochglänzend

- Türgriffe
- Seitenfenstergrafik
- Stoßfängereinsatz vorn
- Seitenzierleiste
- Diffusor

BMW Individual Exterieur Line Titanbronze	3L7	610,- [512,61]
--	-----	-----------------------

- Fahrzeugapplikationen in Titanbronze:
- Türgriffe
 - Seitenfenstergrafik
 - Nierengrafik in Titanbronze
 - Modellschriftzug „ix“
- Umfänge in Schwarz hochglänzend:
- Stoßfängereinsatz vorn
 - Seitenzierleiste
 - Diffusoreinsatz



SONDERAUSSTATTUNG

	SA-Nr.	EUR inkl. 19 % MwSt. [EUR ohne MwSt.]	IXxDrive40	IXxDrive50	IXM60
RÄDER UND REIFEN					
20" Aerodynamikräder 1002 8,5Jx20 mit Bereifung 235/60 Frozen Midnight Grey			■	■	
21" Aerodynamikräder 1010 Bicolor 3D-Glanzschliff Gunmetal grey 9Jx21 mit Bereifung 255/50 Schneekettenmontage möglich	1LL	1.750,- [1.470,59]	<input type="checkbox"/>	<input type="checkbox"/>	
		-,-			<input type="checkbox"/>
In Verbindung mit Sportpaket		-,-	<input type="checkbox"/>	<input type="checkbox"/>	
21" Aerodynamikräder 1011 Bicolor Gunmetal grey 9Jx21 mit Bereifung 255/50 Schneekettenmontage möglich	1LH	2.000,- [1.680,67]	<input type="checkbox"/>	<input type="checkbox"/>	
		-,-			<input type="checkbox"/>
In Verbindung mit Sportpaket		-,-	<input type="checkbox"/>	<input type="checkbox"/>	
21" Aerodynamikräder 1012 Bicolor 3D-Glanzschliff Midnight grey 9Jx21 mit Bereifung 255/50 Schneekettenmontage möglich	1LF	-,-	<input type="checkbox"/>	<input type="checkbox"/>	■
Nur in Verbindung mit Sportpaket					
22" Aerodynamikräder 1020 Bicolor 3D-Glanzschliff Jetblack ¹ 9,5Jx22 mit Bereifung 275/40 Schneekettenmontage nicht möglich	1LD	1.150,- [966,39]	<input type="checkbox"/>	<input type="checkbox"/>	<input type="checkbox"/>
Für IXxDrive40 und xDrive50 nur in Verbindung mit Sportpaket					
22" Aerodynamikräder 1021 Multicolor 3D-Glanzschliff Frozen Midnight grey ¹ 9,5Jx22 mit Bereifung 275/40 Schneekettenmontage nicht möglich	1LB	3.150,- [2.647,06]	<input type="checkbox"/>	<input type="checkbox"/>	
		1.150,- [966,39]			<input type="checkbox"/>
In Verbindung mit Sportpaket		1.150,- [966,39]	<input type="checkbox"/>	<input type="checkbox"/>	
22" M Aerodynamikräder 1023 Bicolor Titanbronze 3D-Glanzschliff ¹ 9,5Jx22 mit Bereifung 275/40 Jetblack / Titanbronze Schneekettenmontage nicht möglich	1EV	3.500,- [2.941,18]	<input type="checkbox"/>	<input type="checkbox"/>	
		1.500,- [1.260,50]			<input type="checkbox"/>
In Verbindung mit Sportpaket		1.500,- [1.260,50]	<input type="checkbox"/>	<input type="checkbox"/>	
Reifenpannenset	2VC	60,- [50,42]	<input type="checkbox"/>	<input type="checkbox"/>	<input type="checkbox"/>

¹Gegen Aufpreis auch mit Sportbereifung (ohne Notlaufeigenschaften) erhältlich. Die Sportreifen tragen signifikant zur Erhöhung des Verbrauchs und Reduzierung der Reichweite bei.

BLEIBEN SIE IN DER SPUR.

Für die Originalbereifung Ihres BMW und alle bei BMW erworbenen Komplettäder und Reifen mit Sternmarkierung erhalten Sie automatisch und ohne Zusatzkosten die 36-monatige BMW Reifenversicherung mit bis zu 100 % Kostenersatz im 1. Jahr. Erfahren Sie mehr unter www.bmw.de/bmw-raeder-reifen oder bei Ihrem BMW Partner. (Die BMW Reifenversicherung ist ein Produkt der Allianz Versicherungs-AG).

■ Serienausstattung Sonderausstattung -,- Sonderausstattung ohne Mehr-/ Minderpreis

SONDERAUSSTATTUNG

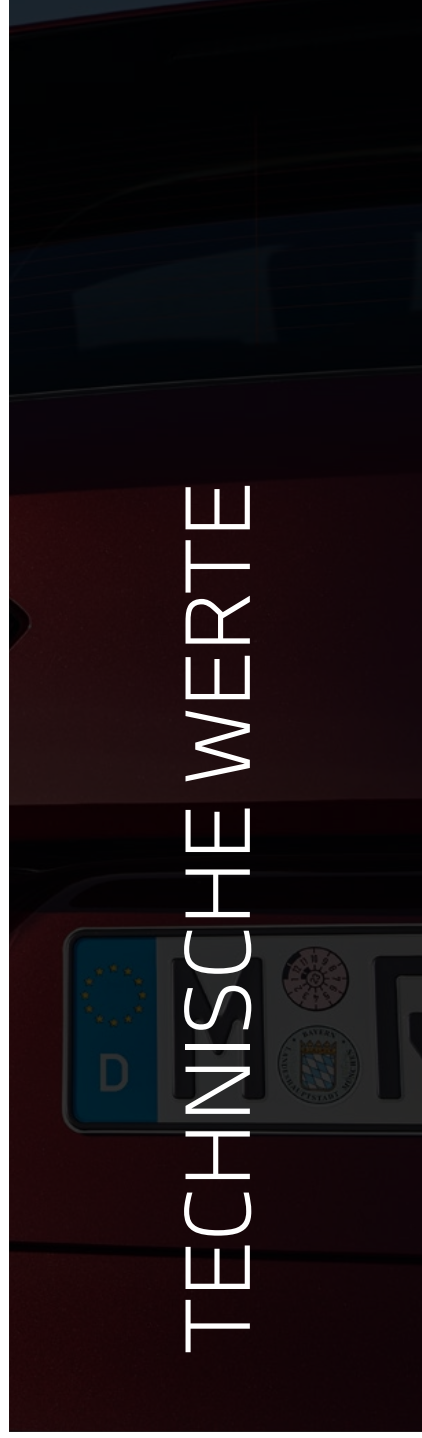
	SA-Nr.	EUR inkl. 19 % MwSt. [EUR ohne MwSt.]	IXxDrive40	IXxDrive50	IXM60
EXTERIEUR					
Metallic-Lackierung		1.070,- [899,15]	<input type="checkbox"/>	<input type="checkbox"/>	<input type="checkbox"/>
Saphirschwarz Sophistograu Brillanteffekt Mineralweiß (nur in Verbindung mit Sportpaket) Phytonicblau Blue Ridge Mountain Oxidgrau Aventurinrot (nur in Verbindung mit Sportpaket)	475 A90 A96 CIM C35 C4A C57				
In Verbindung mit Sportpaket		-,-	<input type="checkbox"/>	<input type="checkbox"/>	<input type="checkbox"/>
BMW Individual Lackierung		2.140,- [1.798,31]	<input type="checkbox"/>	<input type="checkbox"/>	<input type="checkbox"/>
BMW Individual Storm Bay metallic Nur in Verbindung mit Sportpaket	C3N				
In Verbindung mit Sportpaket		1.070,- [899,15]	<input type="checkbox"/>	<input type="checkbox"/>	<input type="checkbox"/>
BMW Individual Exterieur Line Titanbronze		610,- [512,61]	<input type="checkbox"/>	<input type="checkbox"/>	<input type="checkbox"/>
Diffusoreinsätze vorn und hinten in Schwarz hochglänzend	3L7				
Modellschriftzug, Entfall		-,-	<input type="checkbox"/>	<input type="checkbox"/>	<input type="checkbox"/>
	320				
INTERIEUR					
Interieurdesign Atelier		-,-	<input checked="" type="checkbox"/>	<input checked="" type="checkbox"/>	<input type="checkbox"/>
– Sitzbezüge in Sensatec (aufwändiges Nahtbild/teils perforiert) – Instrumententafel in Sensatec – Mittelkonsole und Mittelarmlehne in Sensatec – Akzentkomponenten und Bedienelemente in Goldbronze (M60i in Dunkelsilber)					
Oyster Makka Schwarz Schwarz	SACX SAMY SASW				
Interieurdesign Loft		500,- [420,17]	<input type="checkbox"/>	<input type="checkbox"/>	<input type="checkbox"/>
– Sitzbezüge in Stoff/Mikrofaser Kombination (asymetrisches Nahtbild) – Instrumententafel in Mikrofaser – Mittelkonsole und Mittelarmlehne in Mikrofaser – Akzentkomponenten und Bedienelemente in Goldbronze, zusätzliche Akzente in Goldbronze in den Kopfstützen (M60 in Dunkelsilber)					
Stonegrey	SBJG				
Interieurdesign Suite		3.500,- [2.941,18]	<input type="checkbox"/>	<input type="checkbox"/>	<input checked="" type="checkbox"/>
– Sitzbezüge in exklusivem Naturleder mit Gerbung aus getrockneten Kaffeeschalen – Instrumententafel, Mittelkonsole, Mittelarmlehne und Türverkleidungen in Naturleder Exklusiv – Akzentkomponenten und Bedienelemente in Goldbronze, zusätzliche Akzente in Goldbronze in den Kopfstützen (M60i in Dunkelsilber)					
Amido Castanea	SCHA SCIC				
M Interieurakzente Dunkelsilber		-,-	<input type="checkbox"/>	<input type="checkbox"/>	<input checked="" type="checkbox"/>
Nur in Verbindung mit M Lederlenkrad	43M				
Interieurapplikationen Clear & Bold		1.150,- [966,39]	<input type="checkbox"/>	<input type="checkbox"/>	<input type="checkbox"/>
	42A				
M Lederlenkrad		500,- [420,17]	<input type="checkbox"/>	<input type="checkbox"/>	<input checked="" type="checkbox"/>
Nur in Verbindung mit M Interieurakzente Dunkelsilber	710				
Multifunktionssitze für Fahrer und Beifahrer		1.600,- [1.344,54]	<input type="checkbox"/>	<input type="checkbox"/>	<input checked="" type="checkbox"/>
	4FM				
Aktive Sitzbelüftung vorn		900,- [756,30]	<input type="checkbox"/>	<input type="checkbox"/>	<input checked="" type="checkbox"/>
	453				
Wärmekomfort Paket		1.200,- [1.008,40]	<input type="checkbox"/>	<input type="checkbox"/>	<input checked="" type="checkbox"/>
	4HC				
Dachhimmel Anthrazit		400,- [336,13]	<input type="checkbox"/>	<input type="checkbox"/>	<input checked="" type="checkbox"/>
	4AA				
In Verbindung mit Panorama-Glasdach Sky Lounge		-,-	<input type="checkbox"/>	<input type="checkbox"/>	<input checked="" type="checkbox"/>
Soft-Close-Automatik für Türen		650,- [546,22]	<input type="checkbox"/>	<input type="checkbox"/>	<input type="checkbox"/>
	323				

SONDERAUSSTATTUNG

	SA-Nr.	EUR inkl. 19% MwSt. [EUR ohne MwSt.]	iXxDrive40	iXxDrive50	iXxM60
ANTRIEB / FAHRDYNAMIK / FAHRWERK					
Integral-Aktivlenkung	2VH	1.250,- [1.050,42]	<input type="checkbox"/>	<input type="checkbox"/>	<input checked="" type="checkbox"/>
Adaptive 2-Achs-Luftfederung	2VR	2.100,- [1.764,71]	<input type="checkbox"/>	<input type="checkbox"/>	<input checked="" type="checkbox"/>
FUNKTIONALITÄT					
Innenraumkamera	4NR	190,- [159,66]	<input type="checkbox"/>	<input type="checkbox"/>	<input type="checkbox"/>
BMW Laserlicht	5AZ	2.000,- [1.680,67]	<input type="checkbox"/>	<input type="checkbox"/>	<input checked="" type="checkbox"/>
Klimaautomatik mit 4-Zonen-Regelung	4NB	800,- [672,27]	<input type="checkbox"/>	<input type="checkbox"/>	<input checked="" type="checkbox"/>
Klimaverglasung Frontscheibe	358	220,- [184,87]	<input type="checkbox"/>	<input type="checkbox"/>	<input type="checkbox"/>
Sonnenschutzverglasung	420	500,- [420,17]	<input type="checkbox"/>	<input type="checkbox"/>	<input type="checkbox"/>
Panorama-Glasdach Sky Lounge Nur in Verbindung mit Dachhimmel Anthrazit	407	3.300,- [2.773,11]	<input type="checkbox"/>	<input type="checkbox"/>	<input type="checkbox"/>
FUNKTIONALITÄT					
Flexible Fast Charger inkl. Haushaltadapter E+F (CEE 7/7 10A) 230 V max. 2,3 kW	4T3	390,- [327,73]	<input type="checkbox"/>	<input type="checkbox"/>	<input type="checkbox"/>
AC-Laden Professional	4U6	1.200,- [1.008,40]	<input type="checkbox"/>	<input type="checkbox"/>	<input checked="" type="checkbox"/>
Anhängerkupplung	3AC	1.200,- [1.008,40]	<input type="checkbox"/>	<input type="checkbox"/>	<input type="checkbox"/>
FAHRASSISTENZSYSTEME					
BMW Natural Interaction	6U7	350,- [294,12]	<input type="checkbox"/>	<input type="checkbox"/>	<input checked="" type="checkbox"/>
Driving Assistant Plus kamera- und radarbasiertes Fahrerassistenzsystem bestehend aus:	5AT	1.000,- [840,33]	<input type="checkbox"/>	<input type="checkbox"/>	
<ul style="list-style-type: none"> - Aktive Geschwindigkeitsregelung mit Stop&Go-Funktion - Abstandsregelung - Lenk- und Spurführungsassistent - Automatischer Speed Limit Assist 					
Driving Assistant Professional (enthält alle Inhalte des Driving Assistant und des Driving Assistant Plus) kamera- und radarbasiertes Fahrerassistenzsystem bestehend aus:	5AU	1.800,- [1.512,60]	<input type="checkbox"/>	<input type="checkbox"/>	<input checked="" type="checkbox"/>
<ul style="list-style-type: none"> - Aktive Geschwindigkeitsregelung mit Stop&Go-Funktion - Ampelerkennung - Lenk- und Spurführungsassistent - Spurwechselassistent - Spurhalteassistent mit aktivem Seitenkollisionsschutz - Automatischer Speed Limit Assist - Abstandsregelung - Querverkehrswarnung vorn/hinten - Ausweichhilfe - Vorfahrtswarner (Nur in Verbindung mit BMW Live Cockpit Professional) - Falschfahrwarnung (Nur in Verbindung mit BMW Live Cockpit Professional) - Rettungsgassenassistent - Nothalteassistent 					

SONDERAUSSTATTUNG

	SA-Nr.	EUR inkl. 19% MwSt. [EUR ohne MwSt.]	iX xDrive40	iX xDrive50	iX M60
FAHRASSISTENZSYSTEME					
Autobahnassistent Erweiterung der Sonderausstattung Driving Assistant Professional um folgende Funktionen: – erweiterte Lenkunterstützung bis 130 km/h auf Autobahnen in Deutschland – Spurwechselassistent mit Blickbestätigung Der Autobahnassistent ist nur in Verbindung mit den erforderlichen BMW Connected Drive Diensten verfügbar. Die Laufzeit für diese Dienste beträgt 2 Jahre. Die Funktion des automatischen Spurwechsels mit Blickbestätigung ist auch ohne diese Dienste nutzbar. Nur in Verbindung mit Parking Assistant Plus oder -Professional und Driving Assistant Professional. Sowie AC-Laden Professional (iX xDrive50) Nicht in Verbindung mit Bowers & Wilkins Diamond Surround Sound System (iX xDrive40)	5AX	800,- [672,26]	<input type="checkbox"/>	<input type="checkbox"/>	<input type="checkbox"/>
Parking Assistant Plus (enthält alle Inhalte des Parking Assistant) kamera- und ultraschallbasiertes Parkassistentensystem bestehend aus: – Surround View inkl. Top View, Panorama View und 3D Aktivierung – Remote 3D View – Drive Recorder – Anti-Diebstahl-Rekorder	5DN	800,- [672,26]	<input type="checkbox"/>	<input type="checkbox"/>	
Parking Assistant Professional (enthält alle Inhalte des Parking Assistant und des Parking Assistant Plus) kamera- und ultraschallbasiertes Parkassistentensystem bestehend aus: – Remotebedienung (Smartphone) – Manövrieraffistent – Rückfahrassistent Professional – Parkassistent Professional – Anhängerassistent	5DW	1.150,- [966,38]	<input type="checkbox"/>	<input type="checkbox"/>	<input checked="" type="checkbox"/>
NAVIGATION/INFOTAINMENT					
Harman Kardon Surround Sound System	688	1.250,- [1.050,42]	<input type="checkbox"/>	<input type="checkbox"/>	
Bowers & Wilkins Diamond Surround Sound System	6F1	5.450,- [4.579,83]	<input type="checkbox"/>	<input type="checkbox"/>	<input checked="" type="checkbox"/>



TECHNISCHE WERTE

TECHNISCHE WERTE.

BMW iX Vollelektrisch		iX xDrive40	iX xDrive50	iX M60
Gewicht und Volumen				
Leergewicht EG ¹	kg	2.440	2.585	2.670
Zulässiges Gesamtgewicht	kg	3.010	3.145	3.160
Zuladung	kg	645	635	565
Zulässige ungebremste Anhängelast ²	kg	750	750	750
Zulässige gebremste Anhängelast bis max. 12% Steigung / max. 8% Steigung ²	kg	2.500/2.500	2.500/2.500	2.500/2.500
Gepäckraumvolumen	l	500 – 1.750	500 – 1.750	500 – 1.750
Gesamtfahrzeugantrieb³				
Antriebstyp		Elektrisch	Elektrisch	Elektrisch
Leistung	kW (PS)	240 (326)	385 (523)	397 (540) ³
Maximales Drehmoment	Nm	630	765	1.015
Getriebe		1-Gang-Getriebe	1-Gang-Getriebe	1-Gang-Getriebe
Antriebsart		Allradantrieb	Allradantrieb	Allradantrieb
Lithium-Ionen-Hochvoltbatterie				
Netto Batterieinhalt	kWh	74,1	108,8	108,6
Ladezeit (0–100 %) ⁴	h	11,2	16,5	16,5
Elektromotor				
Nennleistung	kW (PS)	240 (326)	385 (523)	455 (619) ³
Drehmoment	Nm	630	765	1015
Fahrleistung				
Höchstgeschwindigkeit	km/h	200 ⁴	200 ⁴	250 ⁴
Beschleunigung 0–100 km/h	s	6,1	4,6	3,8
Verbrauch, Emissionen und Reichweite⁷ (Tatsächlich mögliche Werte bei individueller Konfiguration) ⁹				
WLTP Energieverbrauch gewichtet kombiniert ⁶	kWh/100 km	21,4–19,4	21,3–19,5	24,7–22,0
WLTP CO ₂ -Emissionen gewichtet kombiniert	g/km	0	0	0
CO ₂ -Klasse		A	A	A
WLTP Reichweite in km ⁵	km	403 – 435	587 – 633	500 – 563
Tankinhalt, ca.	l	–	–	–
Räder / Reifen				
Reifendimension		235 / 60 R20 108 H XL	235 / 60 R20 108 H XL	255 / 50 R21 109 Y XL
Raddimension		8,5J x 20	8,5J x 20	9J x 21
Material		Leichtmetall	Leichtmetall	Leichtmetall

¹ Im angegebenen Wert sind 75kg für den Fahrer berücksichtigt. Das Leergewicht gilt für Fahrzeuge in serienmäßiger Ausstattung. Optionale Ausstattungen können das Gewicht des Fahrzeugs, die Nutzlast sowie, bei Einfluss auf die Aerodynamik, die Höchstgeschwindigkeit verändern.

² Das tatsächliche Gesamtgewicht des Anhängers darf die maximal zulässige Anhängelast unter Berücksichtigung der maximal zulässigen Stützlast (100kg) nicht übersteigen.

³ Elektrischer Antrieb bis zu 397 kW, bei temporärer Leistungsüberhöhung < 10 Sekunden bis zu 455 kW.

⁴ Elektronisch abgeregelt.

⁵ Reichweite abhängig von unterschiedlichen Faktoren, insbesondere: persönlicher Fahrstil, Streckenbeschaffenheit, Außentemperatur, Heizung/Klimatisierung, Vortemperierung. Die Angaben zur elektrischen Reichweite wurden im WLTP Messverfahren ermittelt und berücksichtigen Sonderausstattungen.

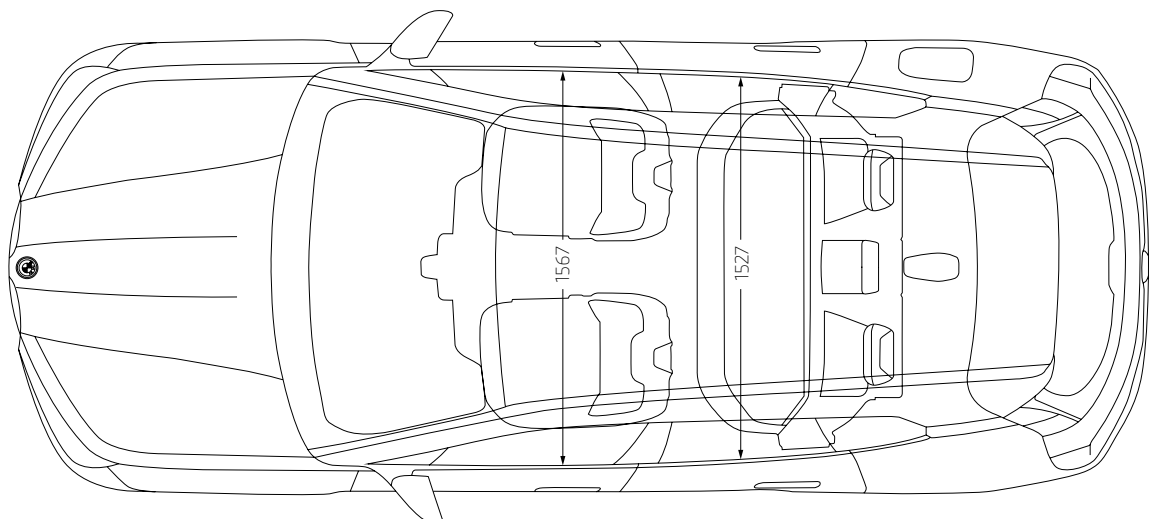
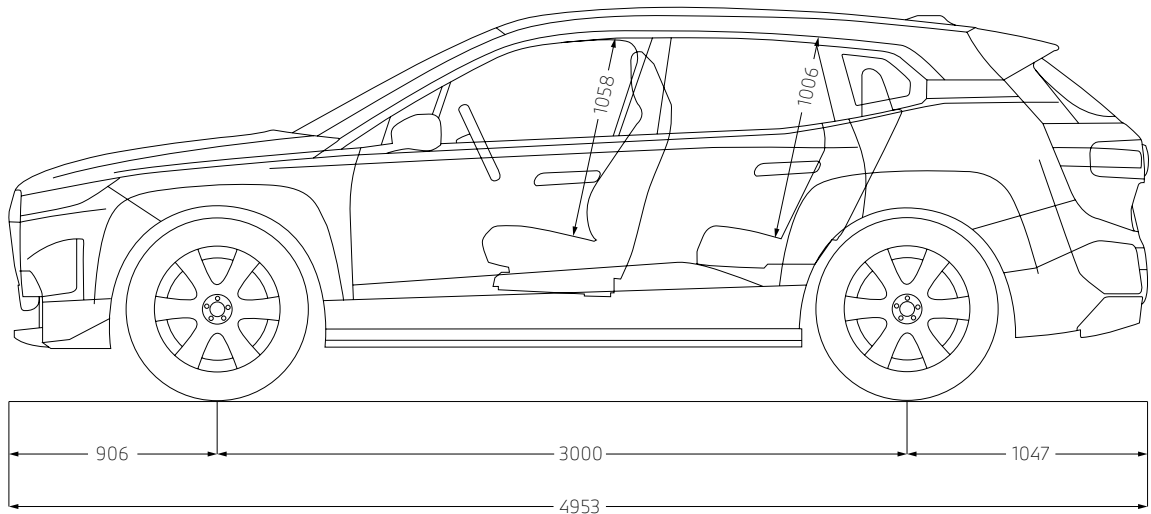
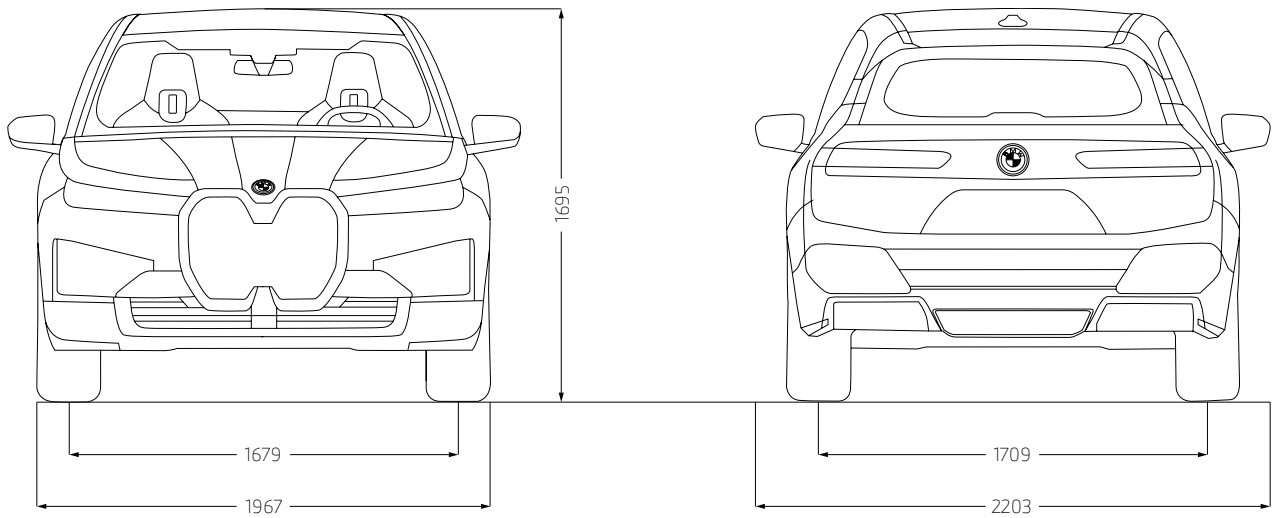
⁶ Der kombinierte Stromverbrauch ist abhängig von der gewählten Rad- und Reifengröße.

⁷ CO₂-Emissionen, die durch die Produktion und Bereitstellung des Kraftstoffes bzw. anderer Energieträger entstehen, wurden bei der Ermittlung der CO₂-Emissionen nicht berücksichtigt.

⁸ Abhängig von örtlicher Strominfrastruktur.

⁹ Weitere Informationen finden Sie unter www.bmw.de/pkw_envkv

TECHNISCHE WERTE.



Jedes unserer Fahrzeuge lässt sich am Ende seiner Nutzungsphase, wie gesetzlich vorgeschrieben, zu mindestens 95 % verwerten sowie zu mindestens 85 % stofflich recyceln. Weitere Informationen finden Sie auf unserer Internetseite unter www.bmw.de/recycling.

© BMW AG, München/Deutschland. Nachdruck, auch auszugsweise, nur mit schriftlicher Genehmigung von BMW AG, München.