



T H E



X1 M

DEZEMBER 2023

FAHRZEUGPREISE & MODELLE

Fahrzeugpreise & Modelle

- Fahrzeugpreise
- Ausgewählte Serienausstattungen
- XM LABEL RED

AUSSTATTUNGEN

Ausstattungen

- Räder und Reifen
- Farbwelt Exterieur
- Farbwelt Interieur
- Sonderausstattungen

TECHNISCHE WERTE

Technische Werte

- Technische Werte



Ausgabe 1, 27.09.2023

Weitere Informationen erhalten Sie unter www.bmw.de und über unsere BMW Kundenbetreuung Montag bis Sonntag von 8.00 – 20.00 Uhr, Telefon 089 1250 160 00, E-Mail: kundenbetreuung@bmw.de

Weitere Informationen sowie den Konfigurator des BMW XM finden Sie online unter www.bmw.de/XM



Jetzt Konfigurieren

Die angegebenen Preise gelten für die in Deutschland angebotenen Modellausführungen. Alle dargestellten Preise verstehen sich als unverbindliche Preisempfehlung der BMW AG ab Werk ohne Überführungskosten.

Änderungen von Konstruktionen und Ausstattungen vorbehalten. Über den detaillierten Umfang der Sonderausstattungen und über weitere individuelle Ausstattungsmöglichkeiten (BMW Individual) informiert Sie gerne Ihr BMW Partner. Die technischen Daten, Verbrauchswerte und Anhängelasten beziehen sich auf ein Fahrzeug mit ab Werk verbauter Serien- und Sonderausstattung. Nachträglich verbaute Zubehör- bzw. Anbauteile sind nicht berücksichtigt.

FAHRZEUGPREISE & MODELLE



FAHRZEUGPREISE.

BMW M PLUG-IN-HYBRID

	XM¹	XM Label Red¹
Getriebe	8-Gang M Steptronic Sport mit Drivelogic	8-Gang M Steptronic Sport mit Drivelogic
Zylinder/Hubraum, Anzahl/cm ³	8/4.395	8/4.395
Leistung kW (PS)	480 (653)	550 (748)
Verbrenner kW (PS)	360 (489)	430 (585)
E-Motor kW (PS)	145 (197)	145 (197)
Verbrauch gewichtet kombiniert (WLTP), l/100 km	12,9–12,3	12,9–12,3
Stromverbrauch gewichtet kombiniert (WLTP), kWh/100km	33,6–32,5	33,5–32,5
CO ₂ -Emissionen gewichtet kombiniert (WLTP), g/km	43–35	45–35
FAHRZEUGGRUNDPREIS	178.000,- [149.579,83]	203.000,- [170.588,23]

EUR inkl. 19% MwSt. [EUR ohne MwSt.]

Dargestellt sind Fahrzeugpreise in **EUR inkl. 19% MwSt.** [EUR ohne MwSt.] als unverbindliche Preisempfehlung ab Werk ohne Überführungskosten. Die aufgeführten BMW Modelle erfüllen die Euro 6d Abgasnorm. Nähere Informationen hierzu erhalten Sie im Kapitel TECHNISCHE WERTE.

Offizielle Angaben zu Kraftstoffverbrauch, CO₂-Emissionen, Stromverbrauch und elektrischer Reichweite wurden nach dem vorgeschriebenen Messverfahren ermittelt und entsprechen der VO (EU) 715/2007 in der jeweils geltenden Fassung. Für seit 01.01.2021 neu typgeprüfte Fahrzeuge existieren die offiziellen Angaben nur noch nach WLTP. Zudem entfallen laut EU-Verordnung 2022/195 ab 01.01.2023 in den EG-Übereinstimmungsbescheinigungen die NEFZ-Werte. Weitere Informationen zu den Messverfahren NEFZ und WLTP finden Sie unter www.bmw.com/wltp

¹ Der rein elektrische Antrieb dieses Plug-in-Hybrid steht bei Temperaturen unter 0 Grad Celsius erst nach einigen Kilometern zur Verfügung, wenn sich die Batterie auf den betriebsfähigen Zustand erwärmt hat.

Weitere Informationen zum offiziellen Kraftstoffverbrauch und den offiziellen spezifischen CO₂-Emissionen neuer Personenkraftwagen können dem „Leitfaden über den Kraftstoffverbrauch, die CO₂-Emissionen und den Stromverbrauch neuer Personenkraftwagen“ entnommen werden, der an allen Verkaufsstellen, bei der Deutschen Automobil Treuhand GmbH (DAT), Hellmuth-Hirth-Str. 1, 73760 Ostfildern-Scharnhausen, und unter www.dat.de/angebote/verlagsprodukte/leitfaden-kraftstoffverbrauch.html unentgeltlich erhältlich ist.

AUSGEWÄHLTE SERIENAUSSTATTUNGEN.

EXTERIEUR

Metallic-Lackierung

21" M Leichtmetallräder Doppelspeiche 918 M mit Mischbereifung
9,5Jx21 mit Bereifung 275/45 vorn
10,5Jx21 mit Bereifung 315/40 hinten
Lightning grey
High-Performance-Bereifung

Radschraubensicherung

BMW Niere Iconic Glow

M Hochglanz Shadow Line

M Aerodynamikpaket

Umfänge in Schwarz hochglänzend

Auspuffendrohre zweibordig, doppelt

M spezifischer Außenspiegel

Nierenrahmen zweiteilig in Night Gold mit Schriftzug „XM“

Seitenfenstergrafik inklusive Akzentband in Night Gold mit Badge „XM“

2 Designzeierelemente Heck in Night Gold

2 eingravierte BMW Logos in Heckscheibe oben links und rechts

INTERIEUR

BMW Individual Leder Merino Schwarz

M Interieurleisten Carbon Fibre

BMW Individual Instrumententafel lederbezogen

Skulpturaler Alcantara Dachhimmel

M Lederlenkrad

Rahmenloser Innenspiegel

Fußmatten in Velours

Einstiegsleisten vorn links und rechts, beleuchtet, mit Schriftzug

Ambientes Licht

KONNEKTIVITÄT UND INFOTAINMENT

Intelligenter Notruf inkl. TeleServices und BMW Unfallhilfe*

BMW Head-Up Display

BMW Live Cockpit Professional inkl. Head-Up Display

- BMW Curved Display
- BMW Operating System 8.5
- Navigationsfunktion
- Navigationsführung mit „Augmented Reality“
- Vollfarbiges BMW Head-Up Display
- Intuitive Bedienmöglichkeiten, BMW Intelligent Personal Assistant, BMW Controller mit Touch-Funktion sowie Touchbedienung am Control Display
- Bluetooth / WiFi Schnittstelle mit Freisprecheinrichtung
- Audio Tuner mit Diversity-Empfang und RDS
- 4G LTE Connectivity bzw. 5G Netz mit der Personal eSIM (sofern Smartphone kompatibel)
- Remote Software Upgrade
- Vehicle Apps¹
- Navigationskarten-Update Over-the-Air (OTA)
- Intelligent Personal Assistant¹
- Augmented View

ConnectedDrive Services*

Connected Package Professional*

- Remote Services²
- BMW Maps¹
- Connected Navigation
- Connected Parking
- 3rd party Assistants¹
- Smartphone Integration**²
- Connected Music¹

Condition Based Service

BMW IconicSounds Electric

Wireless Charging Ablage

Personal eSIM

BMW Gestiksteuerung

Harman Kardon Surround Sound System

DAB-Tuner (DAB+ fähig)

* Informationen zu den BMW ConnectedDrive Diensten, die Allgemeinen Geschäfts- und Nutzungsbedingungen BMW ConnectedDrive sowie die rechtlichen Hinweise zum Datenschutz finden Sie unter www.bmw.de/de/footer/metanavigation/bmw-kontakt/bmw-kundenbetreuung-connecteddrive.html. Für Fragen können Sie sich auch an die BMW ConnectedDrive Hotline wenden, die telefonisch von Montag bis Sonntag von 8:00 bis 20:00 Uhr unter Tel. +49 89 1250 – 160 10 sowie per E-Mail unter bmw-connecteddrive@bmw.de zur Verfügung steht.

** Hinweis zur Nutzung: Smartphone Integration ist dauerhaft im Fahrzeug verfügbar. Sie enthält Apple CarPlay® sowie Android Auto®. Nutzbarkeit des Apple Dienstes CarPlay® bzw. Google Dienstes Android Auto® kann aufgrund möglicher zukünftiger technischer Entwicklungen (z. B. der Mobiltelefone) nicht dauerhaft gewährleistet werden. CarPlay® ist eine Marke von Apple Inc. Android Auto® ist eine Marke von Google LLC.

¹ Laufzeit: 2 Jahre

² Laufzeit: unbeschränkt

AUSGEWÄHLTE SERIENAUSSTATTUNGEN.

ANTRIEB/FAHRDYNAMIK/FAHRWERK

M TwinPower Turbo V8-Zylinder-Benzinmotor

8-Gang M Steptronic Sport Getriebe mit Drivelogic

E-Motor

Hochvoltbatterie inkl. Battery Certificate

Gangwählhebel

Auto Start Stopp Funktion

Geschwindigkeitsregelung mit Bremsfunktion

Parkbremse, elektromechanisch

Servotronic

M xDrive

Adaptives M Fahrwerk Professional

M Sportdifferenzial

M Sportabgasanlage

M Sportbremse, schwarz hochglänzend

Integriertes Bremssystem, modellspezifische M Sportbremsanlage

FAHRERASSISTENZ UND SICHERHEIT

Active Protection

Aufmerksamkeitsassistent

Airbags

Kindersitzbefestigung ISOFIX für die äußeren Fondsitze

Akustischer Fußgängerschutz

Park Distance Control (PDC)

Fahrsicherheitsysteme

- Anti-Blockier-System (ABS)
- Dynamische Stabilitäts Control (DSC)
- Crash-Sensor
- PC-iBrake (PostCrash-iBrake)
- Parkbremse elektromechanisch
- Anhängerstabilisierungslogik
- Verriegeln der Türen nach Anfahren

Dynamische Bremsleuchten

Parking Assistant Plus

kamera- und ultraschallbasiertes Parkassistenzsystem bestehend aus:

- Parkassistent
- Rückfahrkamera
- Einparkhilfe Seite
- Active PDC
- Parken-Anfahrüberwachung
- Rückfahrassistent
- Surround View inkl. Top View, Panorama View und 3D Aktivierung
- Remote 3D View
- Drive Recorder
- Anti-Diebstahl-Rekorder (Remote Theft Recorder)

Bitte beachten: Die in der Sonderausstattung enthaltenen Systemumfänge unterstützen nur innerhalb definierter Systemgrenzen. Verantwortung und Reaktion auf das reale Verkehrsgeschehen verbleiben beim/bei der jeweiligen Fahrer/-in.

M Sicherheitsgurte

Alarmanlage

Reifendruck-Kontrolle

Reifen Pannen Anzeige

Reifenpannenset

Warndreieck inkl. Erste-Hilfe-Set

KOMFORT UND FUNKTIONALITÄT

Adaptiver LED-Scheinwerfer

Heckleuchten in LED-Technik, dreidimensional

Erweitertes Außenspiegelpaket

Sitzheizung vorn und hinten

Aktive Sitzbelüftung vorn

Massagefunktion vorn

Wärmekomfort Paket vorn

Soft-Close-Automatik für Türen

Regensensor und Fahrlichtautomatik

Frontscheibenwaschdüsen, beheizt

Akustikverglasung Seitenscheiben

Klimaautomatik mit 4-Zonen-Regelung

Standklimatisierung

Sonnenschutzverglasung

M Multifunktionssitze für Fahrer und Beifahrer

M Lounge Rücksitzbank

Sonnenblenden für Fahrer- und Beifahrer

Getränkehalter, temperiert

Rücksitzlehne, umklappbar

Steckdose, 12 Volt

USB Steckdosen

Travel & Comfort System

Hinweis: Diverse Travel & Comfort Komponenten aufgrund modular gestalteter Steckkupplung über Original BMW Zubehör für Multifunktionshalter erhältlich.

Komfortzugang

Hinweis: Eine Liste der kompatiblen iPhones finden Sie unter www.bmw.com/digitalkey

Ladekabel Professional (Mode 3) für öffentliches Laden

XM LABEL RED.

Der **XM LABEL RED** enthält neben der Serienausstattung zusätzliche und abweichende Designumfänge und Ausstattungen, die um weitere Sonderausstattungen ergänzt werden können.

SA-Nr. **EUR inkl. 19 % MwSt.** [EUR ohne MwSt.]

RÄDER UND REIFEN

21" M Leichtmetallräder Doppelspeiche 918 M mit Mischbereifung

9,5J x 21 mit Bereifung 275/45 vorn
10,5J x 21 mit Bereifung 315/40 hinten
Lightning grey, High-Performance-Bereifung

1FT

Serie

Eine Übersicht aller verfügbaren Räder finden Sie im Abschnitt RÄDER UND REIFEN.

22" M Leichtmetallräder Doppelspeiche 922 M Bicolor Akzent Rot mit Mischbereifung

10J x 22 mit Bereifung 275/40 vorn
11J x 21 mit Bereifung 315/35 hinten
Bicolor, High-Performance-Bereifung

1FW

1.860,- [1.563,03]

Eine Übersicht aller verfügbaren Räder finden Sie im Abschnitt RÄDER UND REIFEN.

22" M Leichtmetallräder Doppelspeiche 922 M Bicolor Akzent Rot mit Mischbereifung

10J x 22 mit Bereifung 275/40 vorn
11J x 21 mit Bereifung 315/35
Bicolor, Ultra-High-Performance-Bereifung

1FX

2.810,- [2.361,34]

Eine Übersicht aller verfügbaren Räder finden Sie im Abschnitt RÄDER UND REIFEN.

AUSSENFARBEN

METALLIC

M Brooklyn Grau metallic

C4P

Serie

Eine Übersicht aller verfügbaren Lackierungen finden Sie im Abschnitt FARBWELT EXTERIEUR.

INDIVIDUAL SONDERLACKIERUNGEN

BMW Individual Frozen Brilliant White metallic

Petrol Mica metallic

Sepia metallic

Anglesey Green metallic

490

6.900,- [5.798,32]

Eine Übersicht aller verfügbaren Lackierungen finden Sie im Abschnitt FARBWELT EXTERIEUR.

POLSTER

BMW INDIVIDUAL LEDER

BMW Individual Leder Merino mit Exklusivumfängen

Fionarot|Schwarz

VDHZ

Serie

Eine Übersicht aller verfügbaren Polster finden Sie im Abschnitt FARBWELT INTERIEUR.

INTERIEURLEISTEN

Interieurleisten Carbon Fibre M Signatur

4LW

Serie



RÄDER UND REIFEN.

	SA-Nr.	EUR inkl. 19% MwSt. [EUR ohne MwSt.]	XM	XM Label Red
21" M Leichtmetallräder Doppelspeiche 918 M mit Mischbereifung 9,5Jx21 mit Bereifung 275/45 vorn 10,5Jx21 mit Bereifung 315/40 hinten Lightning grey High-Performance-Bereifung	1FT	Serie	■	■
22" M Leichtmetallräder Doppelspeiche 922 M Bicolor mit Mischbereifung 10Jx22 mit Bereifung 275/40 vorn 11Jx22 mit Bereifung 315/35 hinten Schwarz uni/Jetblack uni, glanzgefräst High-Performance-Bereifung	1FU	1.760,- [1.478,99]	<input type="checkbox"/>	<input type="checkbox"/>
22" M Leichtmetallräder Doppelspeiche 922 M Bicolor mit Mischbereifung und Sportreifen 10Jx22 mit Bereifung 275/40 vorn 11Jx22 mit Bereifung 315/35 hinten Schwarz uni/Jetblack uni, glanzgefräst Ultra-High-Performance-Bereifung	1FV	2.710,- [2.277,31]	<input type="checkbox"/>	<input type="checkbox"/>
23" M Leichtmetallräder Sternspeiche 923 M Bicolor mit Mischbereifung 10Jx23 mit Bereifung 275/35 vorn 11Jx23 mit Bereifung 315/30 hinten Schwarz uni/Jetblack uni, glanzgefräst High-Performance-Bereifung	1FY	2.960,- [2.487,39]	<input type="checkbox"/>	<input type="checkbox"/>
23" M Leichtmetallräder Sternspeiche 923 M Bicolor Akzent Night Gold mit Mischbereifung 10Jx23 mit Bereifung 275/35 vorn 11Jx23 mit Bereifung 315/30 hinten Schwarz/Night Gold, glanzgefräst High-Performance-Bereifung	1FZ	3.060,- [2.571,43]	<input type="checkbox"/>	<input type="checkbox"/>

BLEIBEN SIE IN DER SPUR.

Für die Originalbereifung Ihres BMW und alle bei BMW erworbenen Kompletträder und Reifen mit Sternmarkierung erhalten Sie automatisch und ohne Zusatzkosten die 36-monatige BMW Reifenversicherung mit bis zu 100 % Kostenersatz im 1. Jahr. Erfahren Sie mehr unter www.bmw.de/bmw-raeder-reifen oder bei Ihrem BMW Partner. (Die BMW Reifenversicherung ist ein Produkt der Allianz Versicherungs-AG).

Die Angaben Kraftstoffverbrauch, CO₂-Emissionen und Effizienzklasse gelten in Abhängigkeit von der gewählten Räderkategorie und Sonderausstattung. Den fahrzeugindividuellen Verbrauchswert nach NEFZ und WLTP erhalten Sie im BMW Online-Konfigurator unter www.bmw.de/konfigurator oder bei Ihrem BMW Partner.

■ Serienausstattung Sonderausstattung –,- Sonderausstattung ohne Mehr-/ Minderpreis

FARBWELT EXTERIEUR.

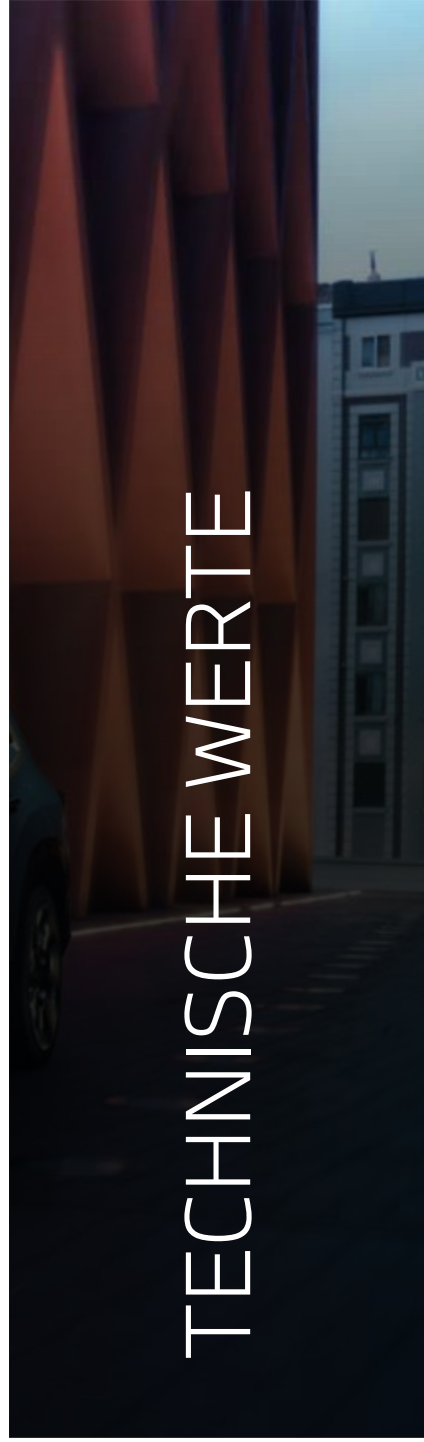
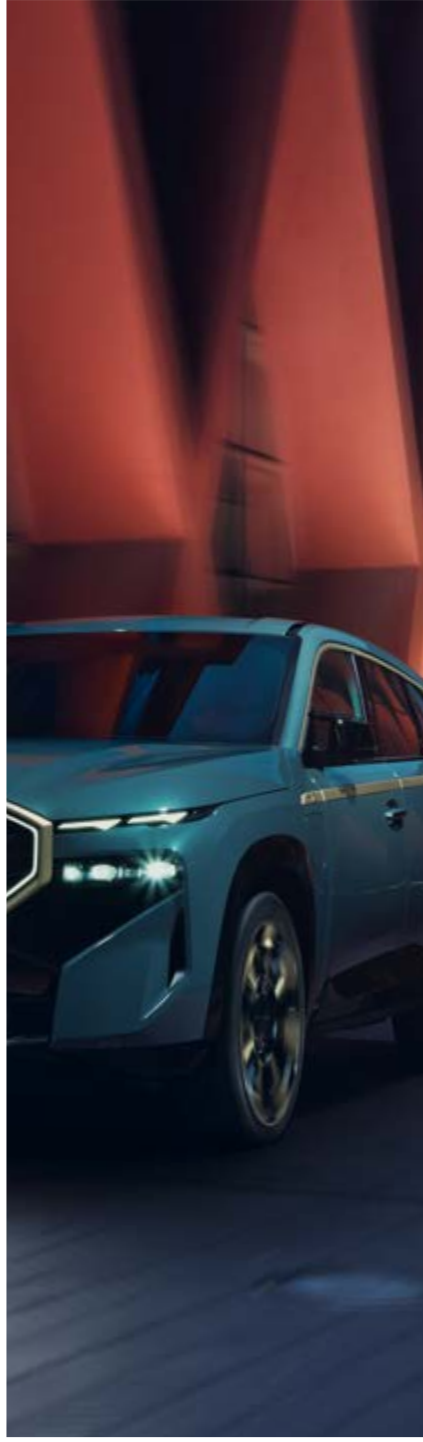
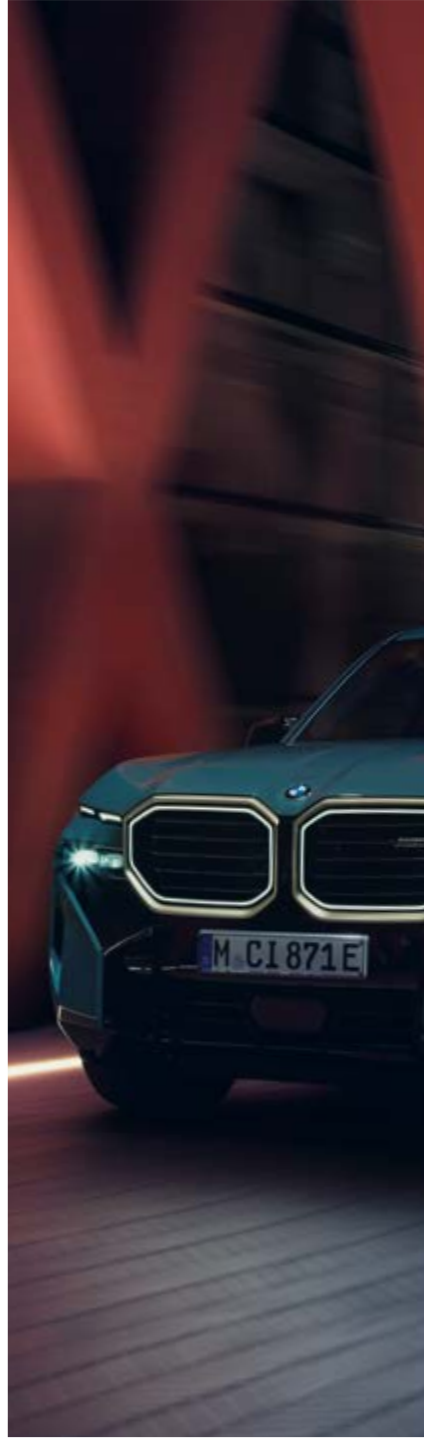
	SA-Nr.	EUR inkl. 19% MwSt. [EUR ohne MwSt.]	XM	XM Label Red
UNI				
M Sao Paulo Gelb	C4H	-,-	<input type="checkbox"/>	
METALLIC				
M Carbonschwarz	416	-,-	<input type="checkbox"/>	
Saphirschwarz	475			
Mineralweiß	A96			
M Marina Bay Blue	CIK			
M Toronto Rot	C3G			
M Isle of Man Grün	C4G			
Cape York Grün	C5Y			
M Brooklyn Grau	C4P	Serie		■
Dravitgrau metallic	C36	2.400,- [2.016,80]	<input type="checkbox"/>	
BMW INDIVIDUAL SONDERLACKIERUNG				
Petrol Mica metallic	P9M	6.900,-	<input type="checkbox"/>	<input type="checkbox"/>
Sepia metallic	P9N	[5798,31]		
Anglesey Green metallic	P9R			
BMW Individual Frozen Brilliant White metallic	W93			

FARBWELT INTERIEUR.

	SA-Nr.	EUR inkl. 19% MwSt. [EUR ohne MwSt.]	XM	XM Label Red
POLSTER				
BMW INDIVIDUAL LEDER				
BMW Individual Lederausstattung Merino				
Schwarz	VCSW	Serie	■	
Sakhir Orange	VCDA	1.500,- [1.260,50]	□	
BMW Individual Lederausstattung Merino mit Exklusivumfängen				
Ausführung BMW Individual Instrumententafel lederbezogen in Walknappa Vintage Coffee				
Silverstone	VDA9	2.500,-	□	
Deep Lagoon	VDIP	[2.100,84]		
Fionarot Schwarz	VDHZ	Serie		■
INTERIEURLEISTEN				
M Interieurleisten Carbon Fibre	4MC	Serie	□	
Interieurleisten Carbon Fibre M Signatur	4LW	Serie		■

SONDERAUSSTATTUNGEN.

	SA-Nr.	EUR inkl. 19% MwSt. [EUR ohne MwSt.]	XM	XM Label Red
EXTERIEUR				
M Hochglanz Shadow Line mit erweiterten Umfängen	7M9	300,- [252,10]	<input type="checkbox"/>	<input type="checkbox"/>
ENTERTAINMENT				
Bowers & Wilkins Diamond Surround Sound System	6F1	4.450,- [3.739,50]	<input type="checkbox"/>	<input type="checkbox"/>
FAHRWERK, BREMSEN UND LENKUNG				
M Driver's Package	7ME	2.450,- [2.058,82]	<input type="checkbox"/>	<input type="checkbox"/>
M Sportbremse, dunkelblau metallic	3M1	500,- [420,17]	<input type="checkbox"/>	<input type="checkbox"/>
M Sportbremse, rot hochglänzend	3M2	500,- [420,17]	<input type="checkbox"/>	<input type="checkbox"/>
ASSISTENZSYSTEME				
Driving Assistant Professional kamera- und radarbasiertes Fahrerassistenzsystem bestehend aus:	5AU	2.750,- [2.310,92]	<input type="checkbox"/>	<input type="checkbox"/>
<ul style="list-style-type: none"> - Spurwechselwarnung mit Fahrbahnrückführung - Querverkehrswarnung hinten - Heckkollisionswarnung - Ausstiegswarnung - Nothalteassistent - Ampelerkennung - Lenk- und Spurführungsassistent - Spurhalteassistent mit aktiver Navigationsführung und aktivem Seitenkollisionsschutz - Spurwechselassistent - Querverkehrswarnung vorn - Ausweichhilfe - Kreuzungswarnung mit City-Bremsfunktion - Falschfahrwarnung - Lokale Gefahrenwarnung - Rettungsgassenassistent 				
WEITERE FUNKTIONEN				
Anhängerkupplung	3AC	1.350,- [1.134,45]	<input type="checkbox"/>	<input type="checkbox"/>
Garagentoröffner, integriert	319	260,- [218,49]	<input type="checkbox"/>	<input type="checkbox"/>
Flexible Fast Charger (Mode 2)	4T3	390,- [327,73]	<input type="checkbox"/>	<input type="checkbox"/>



TECHNISCHE WERTE.

BMW XM		XM	XM Label Red
Gewicht und Volumen			
Leergewicht EG ¹	kg	2.785	2.795
Zulässiges Gesamtgewicht	kg	3.300	3.300
Zuladung	kg	590	580
Zulässige ungebremste Anhängelast ²	kg	750	750
Zulässige gebremste Anhängelast bis max. 12 % Steigung/max. 8 % Steigung ²	kg	2.700/2.700	2.700/2.700
Gepäckraumvolumen	l	527–1.820	527–1.820
Gesamtfahrzeugantrieb³			
Antriebstyp		Plug-in-Hybrid	Plug-in-Hybrid
Leistung	kW (PS)	480 (653)	550 (748)
Drehmoment	Nm	800	1.000
Getriebe		8-Gang M Steptronic Sport mit Drivelogic	8-Gang M Steptronic Sport mit Drivelogic
Antriebsart		Allrad	Allrad
BMW TwinPower Turbo Motor³			
Zylinder/Ventile	Anzahl	8/4	8/4
Hubraum	cm ³	4.395	4.395
Nennleistung/Nenndrehzahl	kW (PS)/ 1/min	360 (489)/ 5.400–7.200	430 (585)/ 5.600–6.500
Nenndrehmoment/ Drehzahl	Nm/ 1/min	650/ 1.600–5.000	750/ 1.800–5.400
Lithium-Ionen-Hochvoltbatterie			
► Netto Batterieinhalt	kWh	25,7	25,7
► Ladezeit (0–100 %) ⁵	h	4,5	4,5
Elektromotor			
Nennleistung	kW (PS)	145 (197)	145 (197)
Nenndrehmoment	Nm	280	280
Fahrleistung			
Höchstgeschwindigkeit	km/h	250 ⁶	250 ⁶
Elektrische Höchstgeschwindigkeit	km/h	140	140
Beschleunigung 0–100 km/h	s	4,3	3,8
Verbrauch, Emissionen und Reichweite			
Abgasnorm (typzugelassen)		EU6e	EU6e
WLTP ^{3,4}			
► Kombiniert ⁷	l/100 km	1,9–1,5	2,0–1,6
► CO ₂ -Emissionen kombiniert ⁷	g/km	43–35	45–35
► Stromverbrauch kombiniert ⁷	kWh/100 km	33,6–32,5	33,5–32,5
► Elektrische Reichweite, kombiniert ⁶	km	76–83	76–82
Tankinhalt, ca.	l	69	69
Räder/Reifen			
Reifendimension		275/45 R21 vorn 315/40 R21 hinten	275/45 R21 vorn 315/40 R21 hinten
Raddimension		9,5Jx21 vorn 10,5Jx21 hinten	9,5Jx21 vorn 10,5Jx21 hinten
Material		Leichtmetall	Leichtmetall

Angaben zu Fahrleistung, Verbrauch und CO₂-Emission gelten für Fahrzeuge mit Seriengetriebe.

¹ Das EG-Leergewicht bezieht sich auf ein Fahrzeug mit serienmäßiger Ausstattung und beinhaltet keine Sonderausstattungen. Im Leergewicht sind 90 % Tankfüllung sowie 75 kg für den Fahrer berücksichtigt. Optionale Ausstattungen können das Gewicht des Fahrzeugs, die Nutzlast sowie bei Einfluss auf die Aerodynamik die Höchstgeschwindigkeit verändern.

² Das tatsächliche Gesamtgewicht des Anhängers darf die maximal zulässige Anhängelast unter Berücksichtigung der maximal zulässigen Stützlast nicht übersteigen.

³ Angaben zu Leistung für Benzinmotoren beziehen sich auf den Betrieb mit ROZ 98 Kraftstoff. Angaben zu Verbrauch beziehen sich auf den Betrieb mit Referenzkraftstoff gemäß VO (EU) 2007/715. Kraftstoffqualitäten bleifrei ROZ 91 und höher mit einem maximalen Ethanol-Anteil von 10 % (E10) sind zulässig. BMW empfiehlt die Verwendung von Superbenzin bleifrei ROZ 95.

⁴ Offizielle Angaben zu Kraftstoffverbrauch, CO₂-Emissionen, Stromverbrauch und elektrischer Reichweite wurden nach dem vorgeschriebenen Messverfahren ermittelt und entsprechen der VO (EU) 715/2007 in der jeweils geltenden Fassung. Für seit 01.01.2021 neu typgeprüfte Fahrzeuge existieren die offiziellen Angaben nur noch nach WLTP. Zudem entfallen laut EU-Verordnung 2022/195 ab 01.01.2023 in den EG-Übereinstimmungsbescheinigungen die NEFZ-Werte. Weitere Informationen zu den Messverfahren NEFZ und WLTP finden Sie unter www.bmw.com/wltp

⁵ Abhängig von örtlicher Strominfrastruktur. Die angegebene Ladezeit basiert auf einer AC-Ladeleistung von 7,4 kW.

⁶ Reichweite abhängig von unterschiedlichen Faktoren, insbesondere: persönlicher Fahrstil, Streckenbeschaffenheit, Außentemperatur, Heizung/Klimatisierung, Vortemperatur, Ladezustand Batterie, Temperatur E-Fahren.

⁷ Plug-in-Hybrid: gewichtet kombiniert.

⁸ In Verbindung mit M Driver's Package Anhebung auf 270 km/h (XM), 290 km/h (XM Label Red).

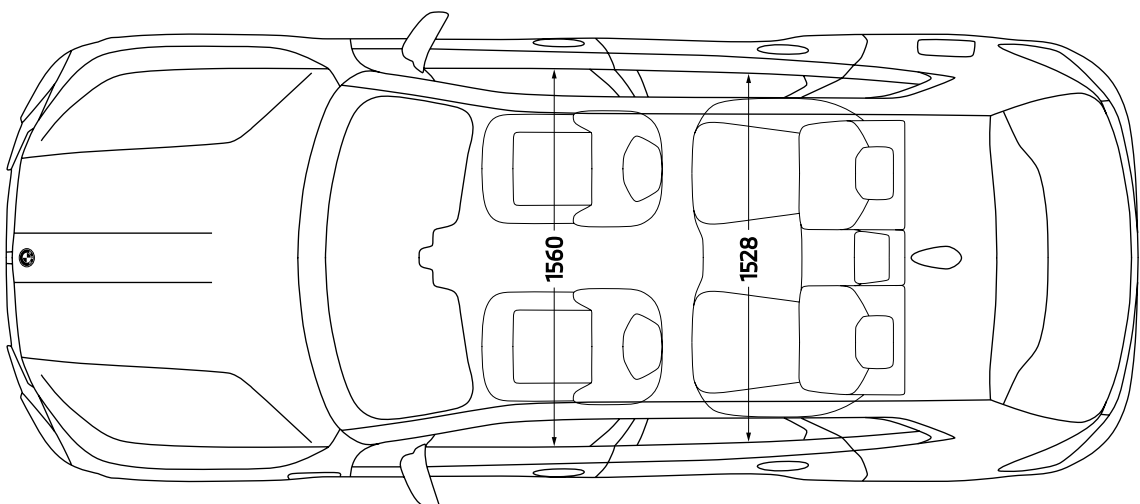
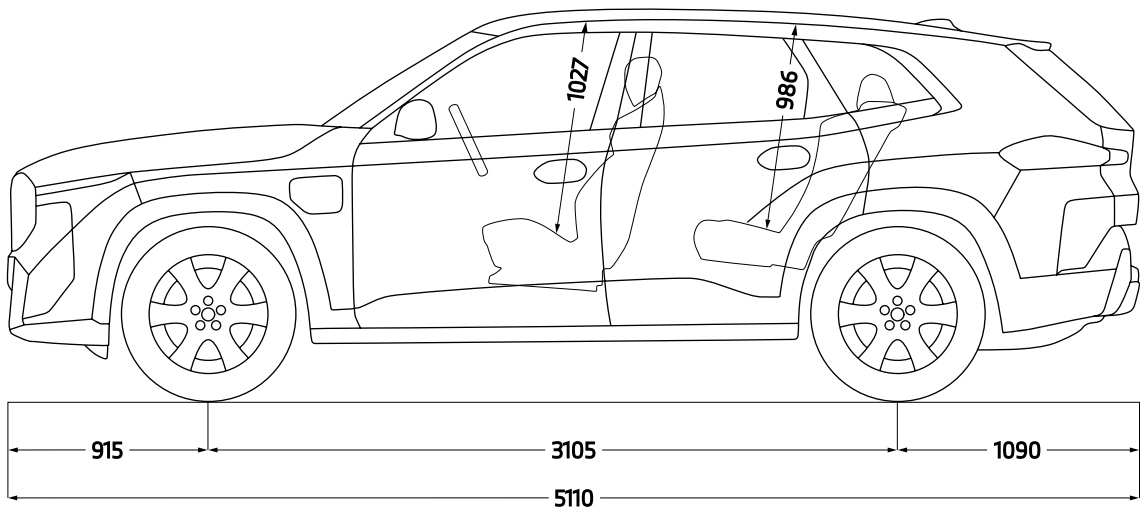
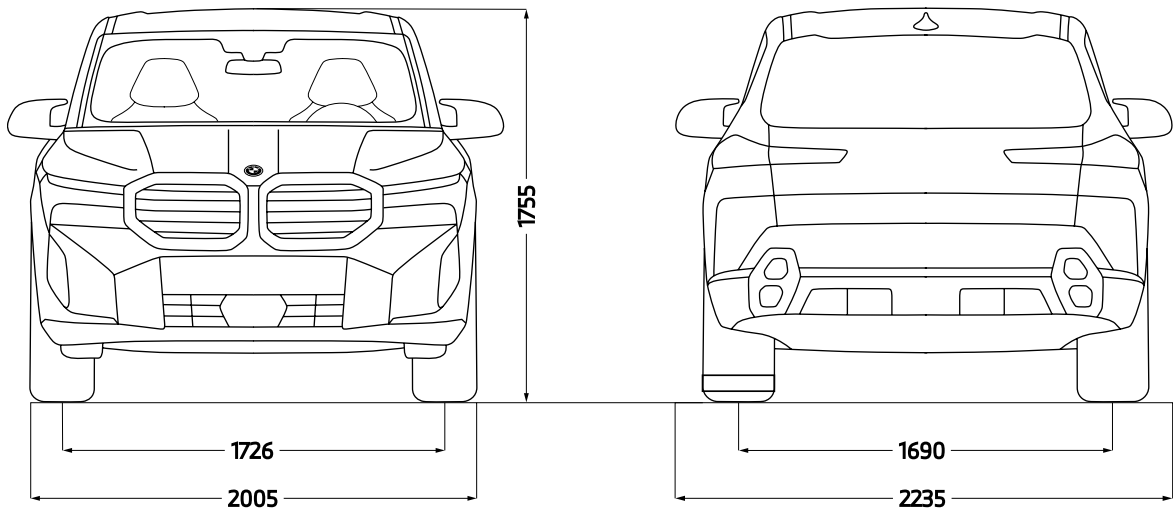
Weitere Informationen zum offiziellen Kraftstoffverbrauch und den offiziellen spezifischen CO₂-Emissionen neuer Personenkraftwagen können dem „Leitfaden über den Kraftstoffverbrauch, die CO₂-Emissionen und den Stromverbrauch neuer Personenkraftwagen“ entnommen werden, der an allen Verkaufsstellen, bei der Deutschen Automobil Treuhand GmbH (DAT), Hellmuth-Hirth-Str. 1, 73760 Ostfildern-Scharnhausen und unter www.dat.de/co2/ unentgeltlich erhältlich ist.

Die Angaben Kraftstoffverbrauch, CO₂-Emissionen und Effizienzklasse gelten in Abhängigkeit von der gewählten Räderkategorie und Sonderausstattung. Den fahrzeugindividuellen Verbrauchswert nach NEFZ und WLTP erhalten Sie im BMW Online-Konfigurator unter www.bmw.de/konfigurator oder bei Ihrem BMW Partner.

Die technischen Daten, Verbrauchswerte und Anhängelasten beziehen sich nur auf ein Fahrzeug mit ob Werk verbauter Serien- und Sonderausstattung. Nachträglich verbaute Zubehör- bzw. Anbauteile sind nicht berücksichtigt.

TECHNISCHE WERTE.

BMW XM



Jedes unserer Fahrzeuge lässt sich am Ende seiner Nutzungsphase, wie gesetzlich vorgeschrieben, zu mindestens 95 % verwerten sowie zu mindestens 85 % stofflich recyceln. Weitere Informationen finden Sie auf unserer Internetseite unter www.bmw.de/recycling.

© BMW AG, München/Deutschland. Nachdruck, auch auszugsweise, nur mit schriftlicher Genehmigung von BMW AG, München.